

Общество с ограниченной ответственностью
«Институт «ПРОМИНВЕСТПРОЕКТ»

308000 Российская Федерация, Белгородская область, г. Белгород, пр. Гражданский 36, оф.11
тел./факс (4722) 40-26-59, e-mail: info@ipproject.ru

Заказчик - Акционерное общество «Металлургический Завод Балаково»

**РЕЛЬСОБАЛОЧНЫЙ ЦЕХ АО «МЗ БАЛАКОВО».
КОМПЛЕКС ЭЛЕКТРОСТАЛЕПЛАВИЛЬНОГО
ПРОИЗВОДСТВА**

ПРОЕКТНАЯ ДОКУМЕНТАЦИЯ

Раздел 4. Конструктивные решения

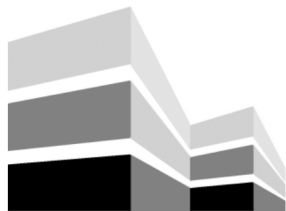
**Часть 3. Графическая часть.
Конструкции металлические**

Книга 6

9035.1 – КР3.6

ТОМ 4.3.6

2023



Общество с ограниченной ответственностью
«Институт «ПРОМИНВЕСТПРОЕКТ»

308000 Российская Федерация, Белгородская область, г. Белгород, пр. Гражданский 36, оф.11
тел./факс (4722) 40-26-59, e-mail: info@iproject.ru

Заказчик - Акционерное общество «Металлургический Завод Балаково»

**РЕЛЬСОБАЛОЧНЫЙ ЦЕХ АО «МЗ БАЛАКОВО».
КОМПЛЕКС ЭЛЕКТРОСТАЛЕПЛАВИЛЬНОГО
ПРОИЗВОДСТВА**

ПРОЕКТНАЯ ДОКУМЕНТАЦИЯ

Раздел 4. Конструктивные решения

**Часть 3. Графическая часть.
Конструкции металлические**

Книга 6

9035.1 – КР3.6

ТОМ 4.3.6

Директор

И.Н. Лысенко

Главный инженер проекта

В.М. Колюпанов

2023

Взам. инв. №	
Подпись и дата	
Инв. № подл	

Содержание тома 4.3.6

Обозначение	Наименование	Примечание
9035.1 –КР3.6- С	Содержание тома	2
9035.1 -СП	Состав проектной документации	3
9035.1 -ПП	Подтверждение ГИП	4
9035.1 -ИС	Сведения об интеллектуальной собственности	5
9035.1 -СУ	Сведения об участниках проектирования	6
	<u>Графическая часть (чертежи)</u>	
9035.1 –КР3.6-ГЧ	Ведомость документов графической части	7

Инв. № подл	Подпись и дата	Взам. инв. №	9035.1-КР3.6-С						Стадия	Лист	Листов
			Изм.	Кол.уч.	Лист	№ док.	Подпись	Дата			
			Разработал		Терещенко Л		07.23	Содержание тома	П	1	
			Проверил		Терещенко Ю		07.23				
			Нач. отд.		Порожняк		07.23		ООО «Институт «ПРОМИНВЕСТПРОЕКТ»		
			Н. контроль		Порожняк		07.23				
			ГИП		Коллюпанов		07.23				

Проектная документация разработана в соответствии с градостроительным планом земельного участка, заданием на проектирование, градостроительным регламентом, документами об использовании земельного участка для строительства, техническими регламентами, в том числе устанавливающими требования по обеспечению безопасной эксплуатации зданий, строений, сооружений и безопасного использования прилегающих к ним территорий, и с соблюдением технических условий

Главный инженер проекта		В.М.Колюпанов
----------------------------	--	---------------

Взам. инв. №							9035.1 - ПГ	Стадия	Лист	Листов
	Подпись и дата									
Инв. № подл		Изм.	Кол.уч.	Лист	№ док.	Подпись	Дата	Подтверждение ГИП ООО «Институт «ПРОМИНВЕСТПРОЕКТ»		
	ГИП		Колюпанов			07.23				

Ведомость документов графической части (начало)

Обозначение	Наименование	Примечание
1	2	3
	Помещение персонала в осях 22-23, ряд В	
9035.1-1-КР3.1 л.1	Схемы расположения конструкций	9
	Мастерская ремонта МНЛЗ	
9035.1-1-КР3.2 л.1	Схемы расположения конструкций на отм. 0,000. Схема фермы Ф1. Схемы прогонов П1, П2	10
9035.1-1-КР3.2 л.2	Схемы расположения конструкций покрытия по нижним и верхним поясам стропильных ферм в осях 13/1-14/1	11
9035.1-1-КР3.2 л.3	Схема расположения конструкций на отм. +4,900. Схема расположения конструкций покрытия в осях 14/1-16/1	12
9035.1-1-КР3.2 л.4	Схемы расположения подкрановых балок на отм. +10,000 и конструкций по нижним поясам подкрановых балок в осях 13/1-14/1	13
9035.1-1-КР3.2 л.5	Разрезы 1-1...5-5	14
9035.1-1-КР3.2 л.6	Разрезы 6-6...9-9	15
9035.1-1-КР3.2 л.7	Наружный фахверк	16
	Рабочая площадка ДСП	
9035.1-1-КР3.3 л.1	Схема расположения конструкций на отм. 0,000	17
9035.1-1-КР3.3 л.2	Схемы расположения конструкций на отм. +4,800; +8,200; +11, 250	18
9035.1-1-КР3.3 л.3	Разрезы 1-1...6-6	19
9035.1-1-КР3.3 л.4	Разрезы 7-7...14-14	20

Взам. инв. №

Подпись и дата

Инв. № подл.

9035.1-КР3.6-ГЧ

Изм.	Кол.уч	Лист	№док.	Подпись	Дата
Разработал		Исаенко			07.23
Проверил		Терещенко Ю			07.23
Нач. отдела		Порожняк			07.23
Н.контр.		Порожняк			07.23
ГИП		Колюпанов			07.23

Ведомость документов
графической части

Стадия	Лист	Листов
П	1	2
ООО «Институт «ПРОМИНВЕСТПРОЕКТ»		

Ведомость документов графической части (окончание)

Обозначение	Наименование	Примечание
1	2	3
9035.1-1-КР3.3 л.5	Разрезы 15-15...19-19	21
9035.1-1-КР3.3 л.6	Схемы расположения конструкций лестниц. Разрезы 20-20, 21-21	22
	Помещения трансформатора УПК	
9035.1-1-КР3.4 л.1	Схемы расположения конструкций на отм. 0,000; +6,400	23
9035.1-1- КР3.4 л.2	Схемы расположения конструкций на отм. +20,400; +17,800	24
9035.1-1- КР3.4 л.3	Схемы расположения конструкций на отм. +10,400; +23,000; +26,200. Схема расположения конструкций покрытия	25
9035.1-1- КР3.4 л.4	Разрезы 1-1, 2-2	26
9035.1-1- КР3.4 л.5	Разрезы 3-3...5-5	27
9035.1-1- КР3.4 л.6	Разрезы 6-6, А-А...Г-Г	28
9035.1-1- КР3.4 л.7	Разрезы 7-7, 8-8	29
9035.1-1- КР3.4 л.8	Разрезы 9-9, 10-10, Д-Д, Ж-Ж	30
9035.1-1- КР3.4 л.9	Схемы расположения конструкций фахверка	31
	Рабочая площадка УПК	
9035.1-1- КР3.5 л.1	Схемы расположения конструкций на отм. 0,000; +2,750	32
9035.1-1- КР3.5 л.2	Схемы расположения конструкций на отм. +5,740; +6,200	33
9035.1-1- КР3.5 л.3	Схемы расположения конструкций на отм. +6,400; +10,000; +10,200	34
9035.1-1- КР3.5 л.4	Разрезы 1-1...10-10	35
9035.1-1- КР3.5 л.5	Разрезы 11-11...17-17	36

Взам. инв. №

Подпись и дата

Инв. № подл.

Изм.	Кол.уч	Лист	№ докум.	Подпись	Дата

9035.1-КР3.6-ГЧ

Лист

2

Схема расположения конструкций на отм. 0.000

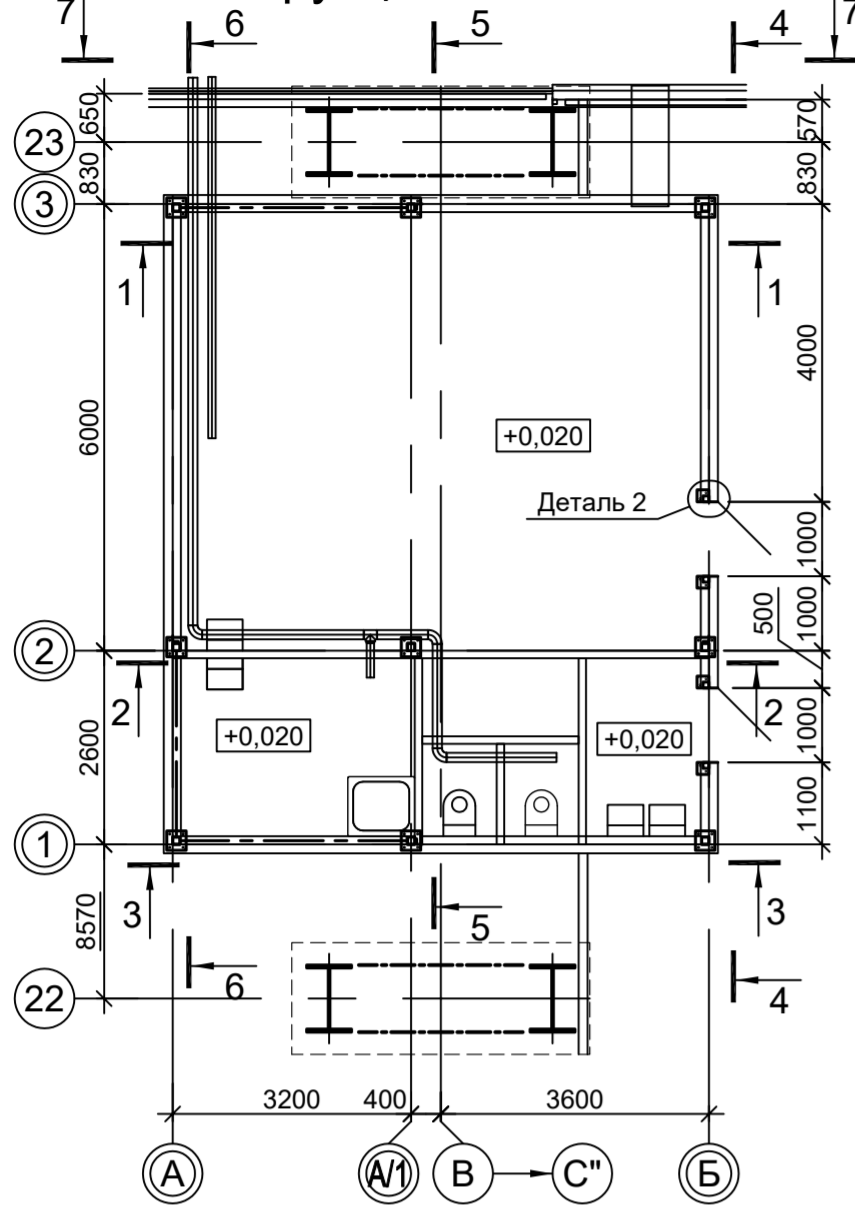
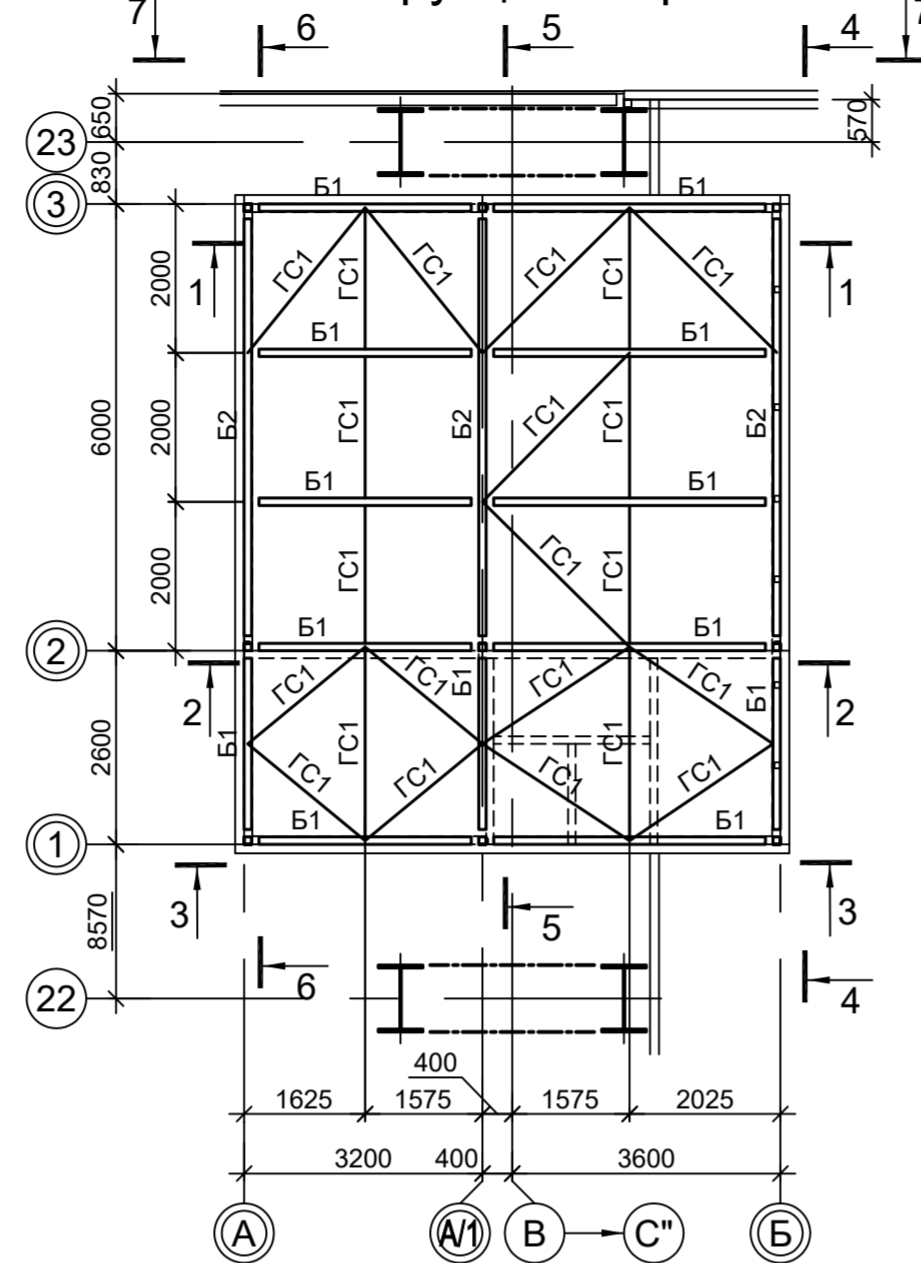
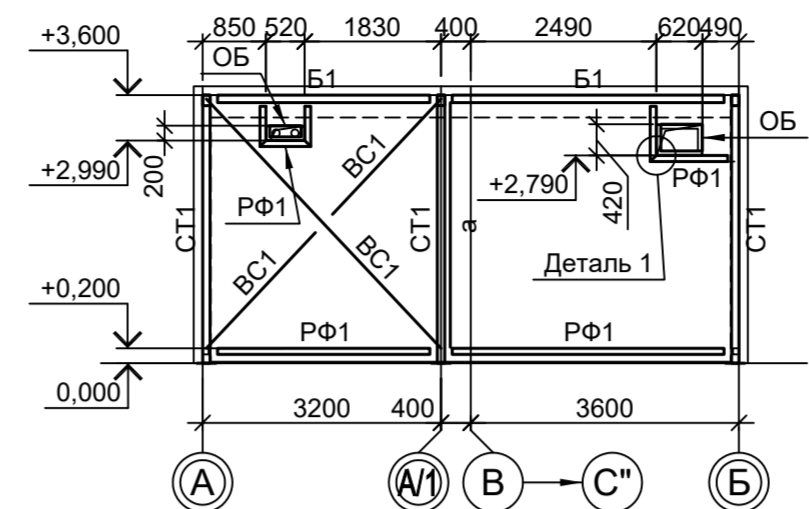


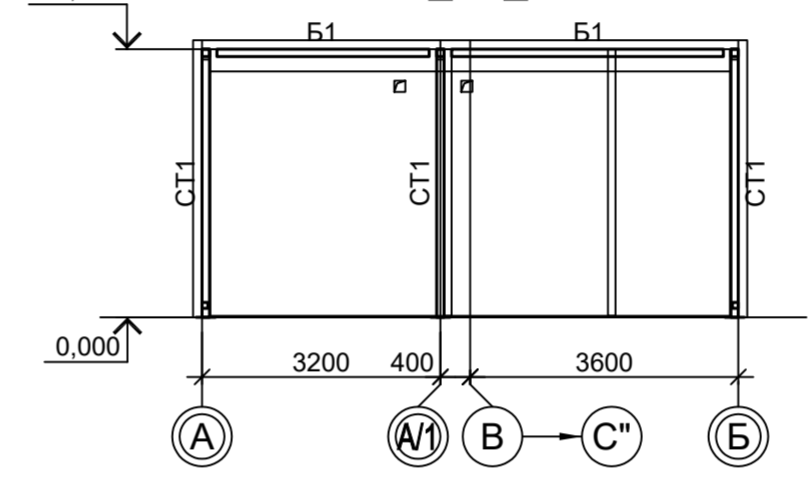
Схема расположения конструкций покрытия



1 - 1



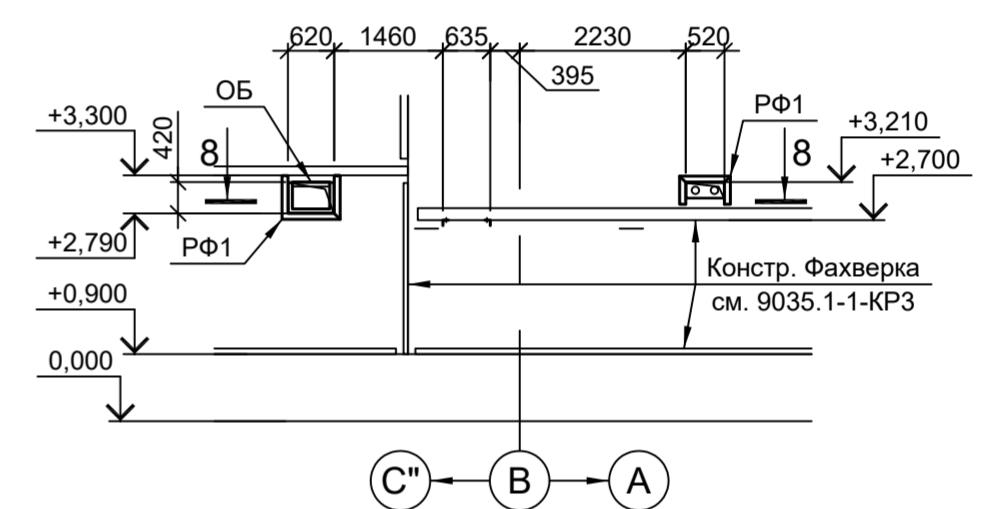
2 - 2



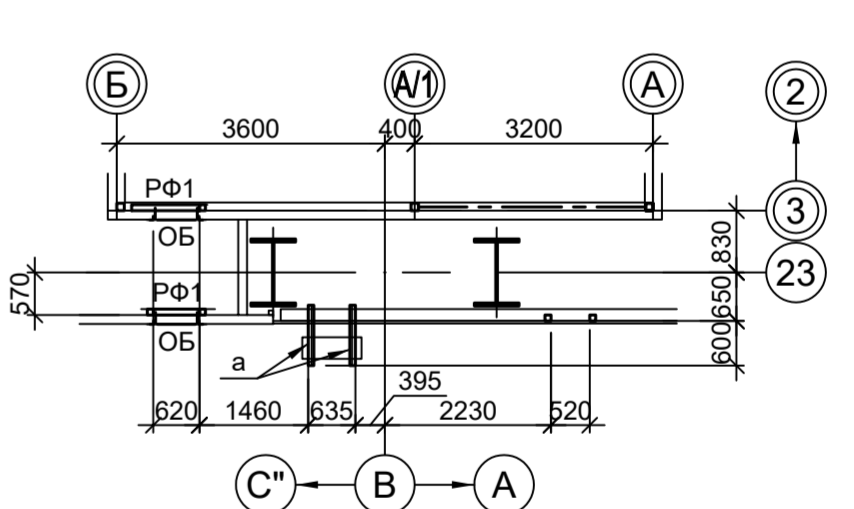
Ведомость элементов

Марка элемента	Сечение		Усилие для прикрепления			Наименование или марка металла	Примечание
	эскиз	поз.	состав	A, тс	N, тс		
СТ1			Гн. □ 100x4				C245-4
Б1			Гн. □ 100x4				C245-4
Б2			Гн. □ 140x100x6				C245-4
BC1			Гн. □ 80x4				C245-4
GC1			Гн. □ 60x4				C245-4
a			L75x6				C245-4
б			-130x3				C235
СФ1			Гн. □ 80x4				C245-4
РФ1			Гн. □ 80x4				C245-4
РФ2			Гн. □ 100x4				C245-4
ОБ		1	L50x5				C235
		2	-140x3				C235

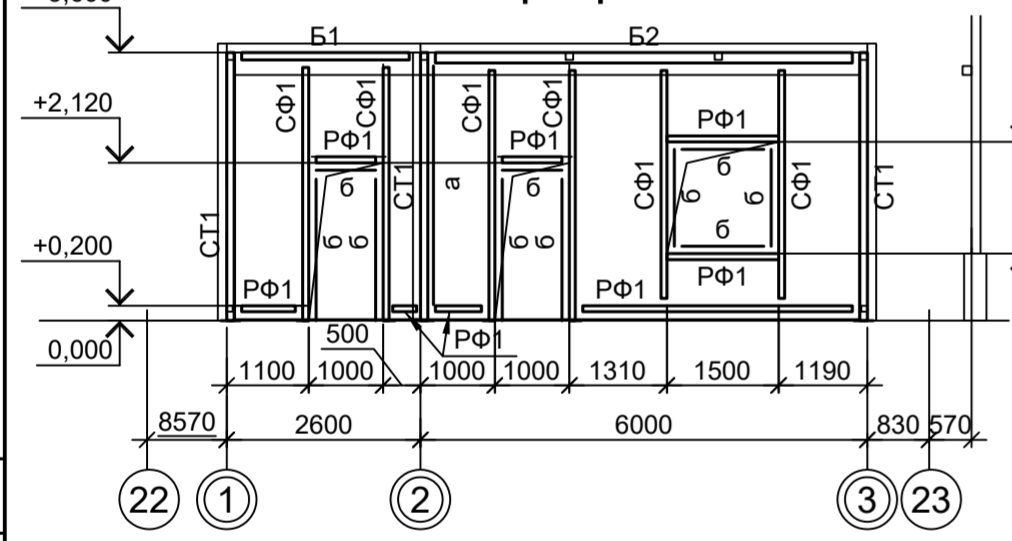
7 - 7



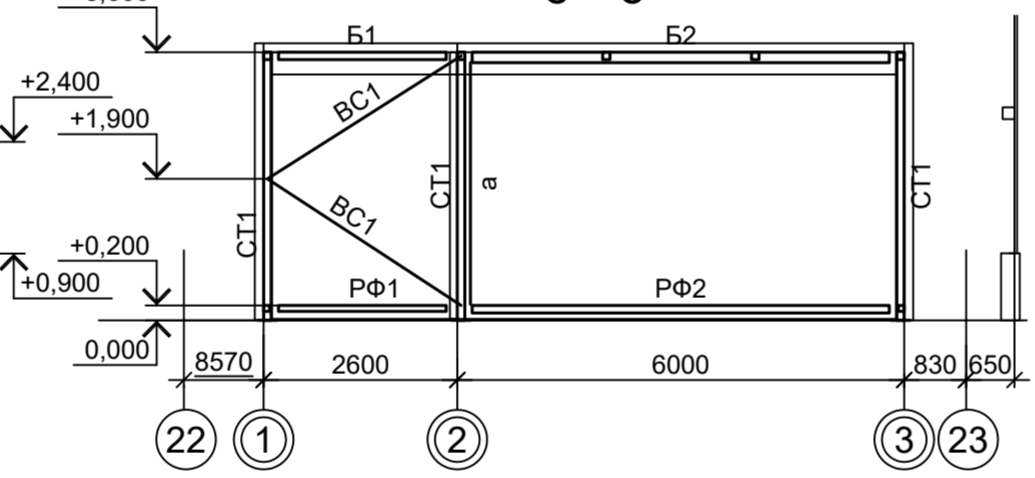
8 - 8



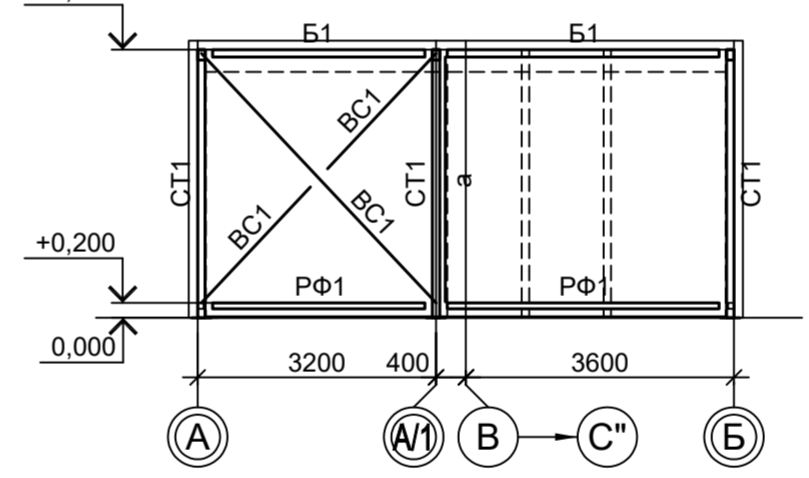
4 - 4



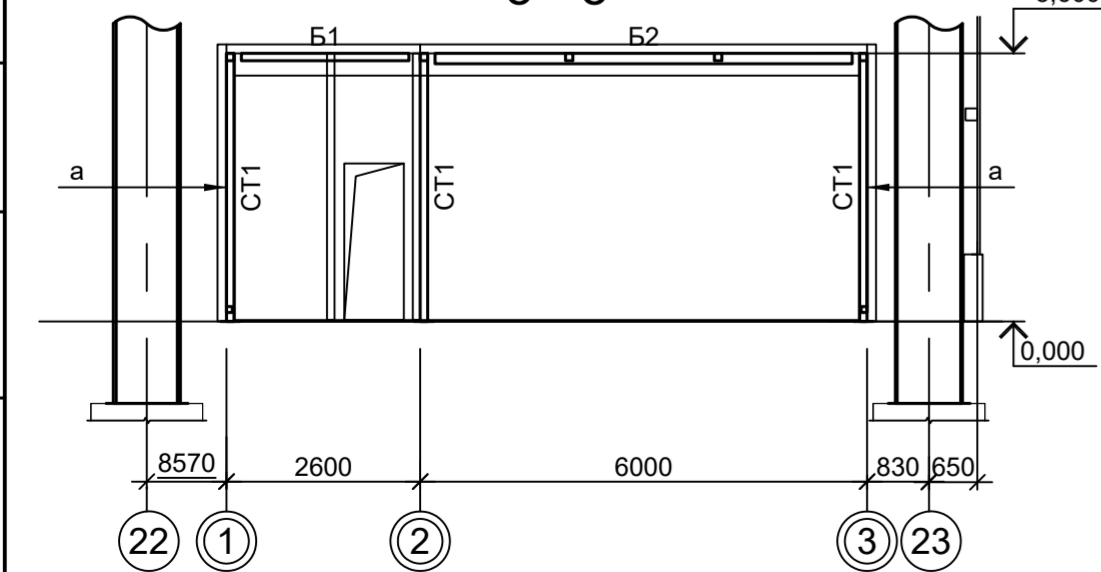
6 - 6



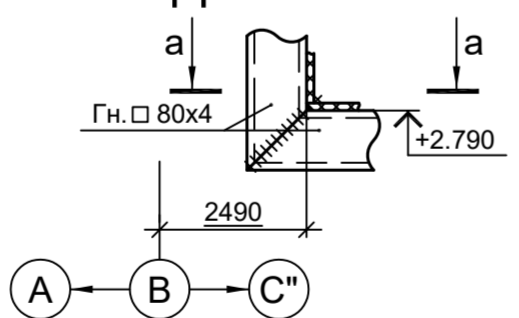
3 - 3



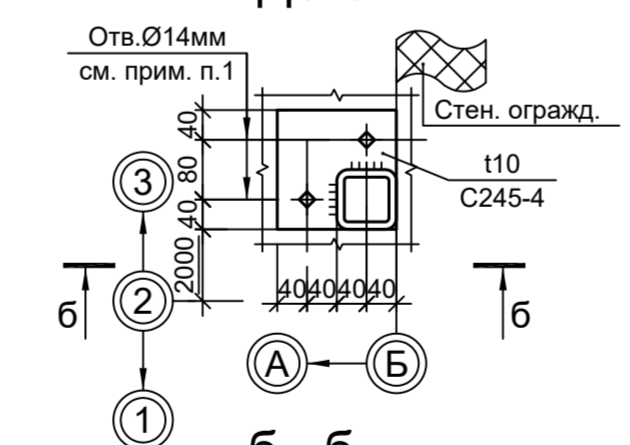
5 - 5



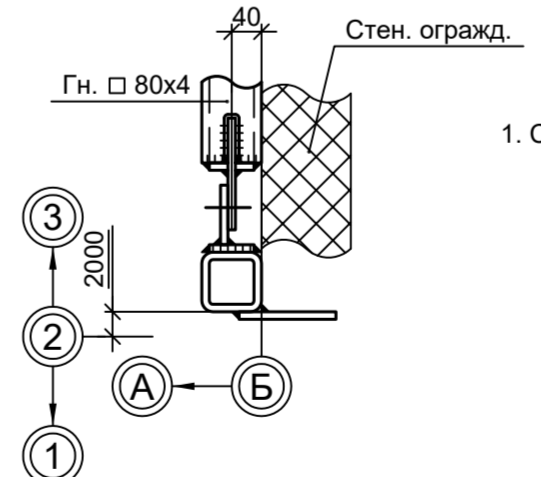
Деталь 1



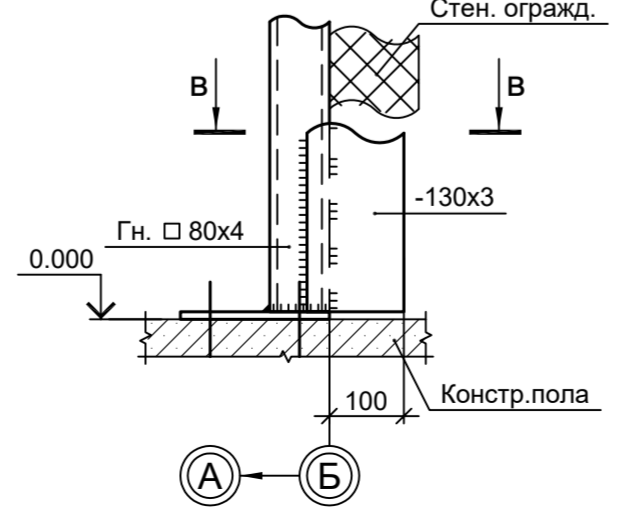
Деталь 2



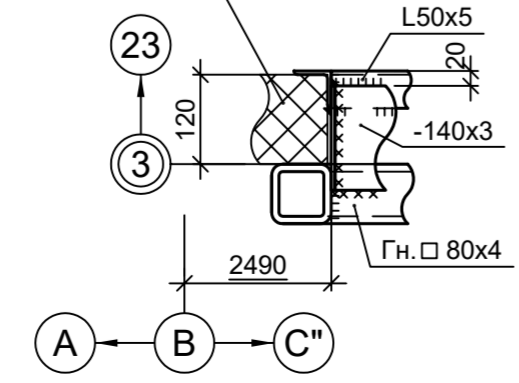
В - В



б - б



а - а



1. Самоанкерующийся распорный болт БСР 12x110 УЗ ГОСТ 28778-90.

Данный чертёж не подлежит размножению или передаче другим организациям и лицам без согласования с ООО "Институт ПРОМИНВЕСТПРОЕКТ"

Изм.	Кол.уч.	Лист	№ док.	Подп.	Дата
Разраб.	Исаенко				09.23
Проверил	Терещенко Ю				09.23
Нач. отд.	Порожняк				09.23
Н. контр.	Порожняк				09.23
ГИП	Колупанов				09.23

9035.1-1-КР3.1

Акционерное общество "Металлургический Завод Балаково"

Рельсобалочный цех АО "МЗ Балаково". Комплекс электросталеплавильного производства. Электросталеплавильный цех. Помещение персонала в осях 22-23, ряд В			Стадия	Лист	Листов
			П		1

Схемы расположения конструкций
ООО "Институт ПРОМИНВЕСТПРОЕКТ"

Согласовано

Взам. инв. №	
Подп. и дата	
Инв. № подл.	

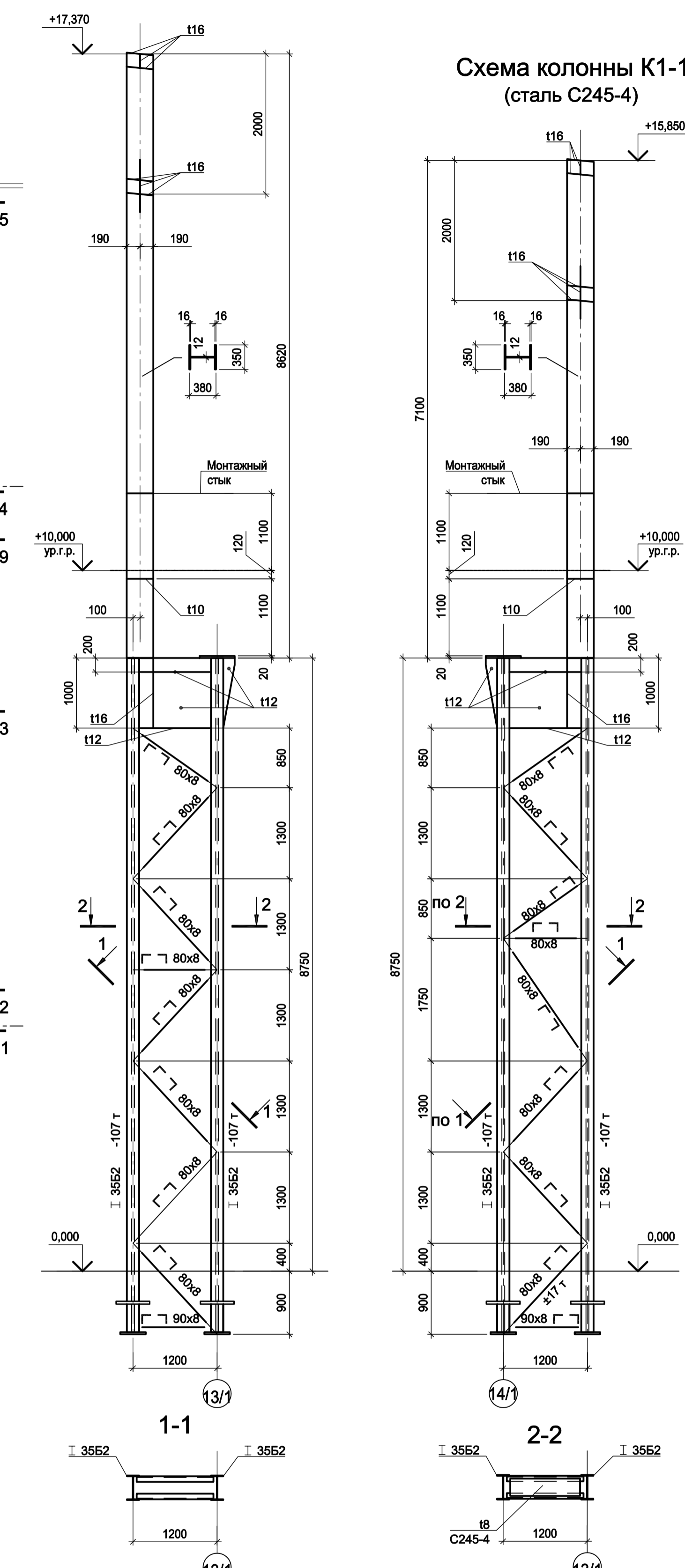
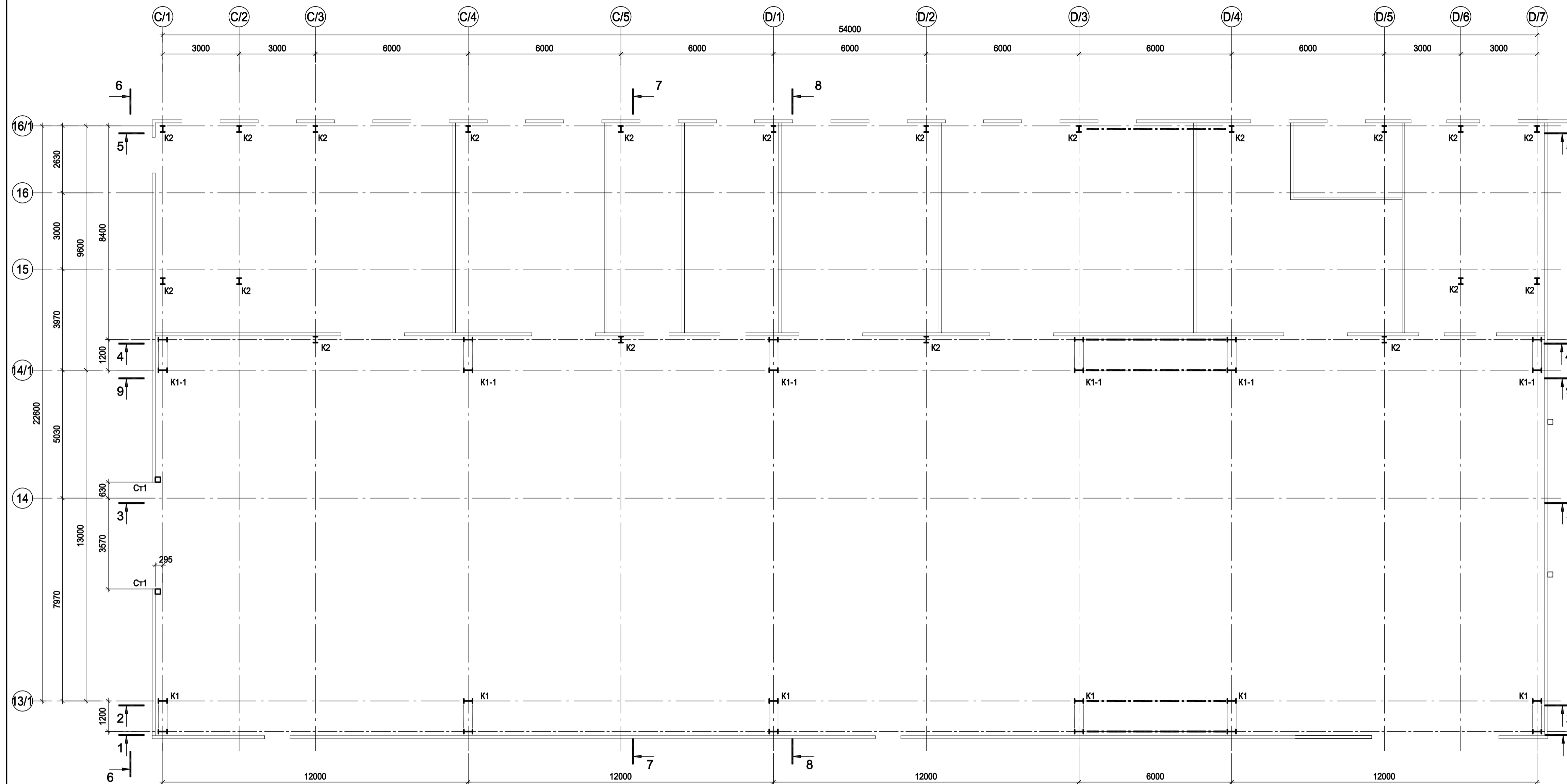


Схема фермы Ф1
Пояса и решетки из стали С255-4
Усилия в т

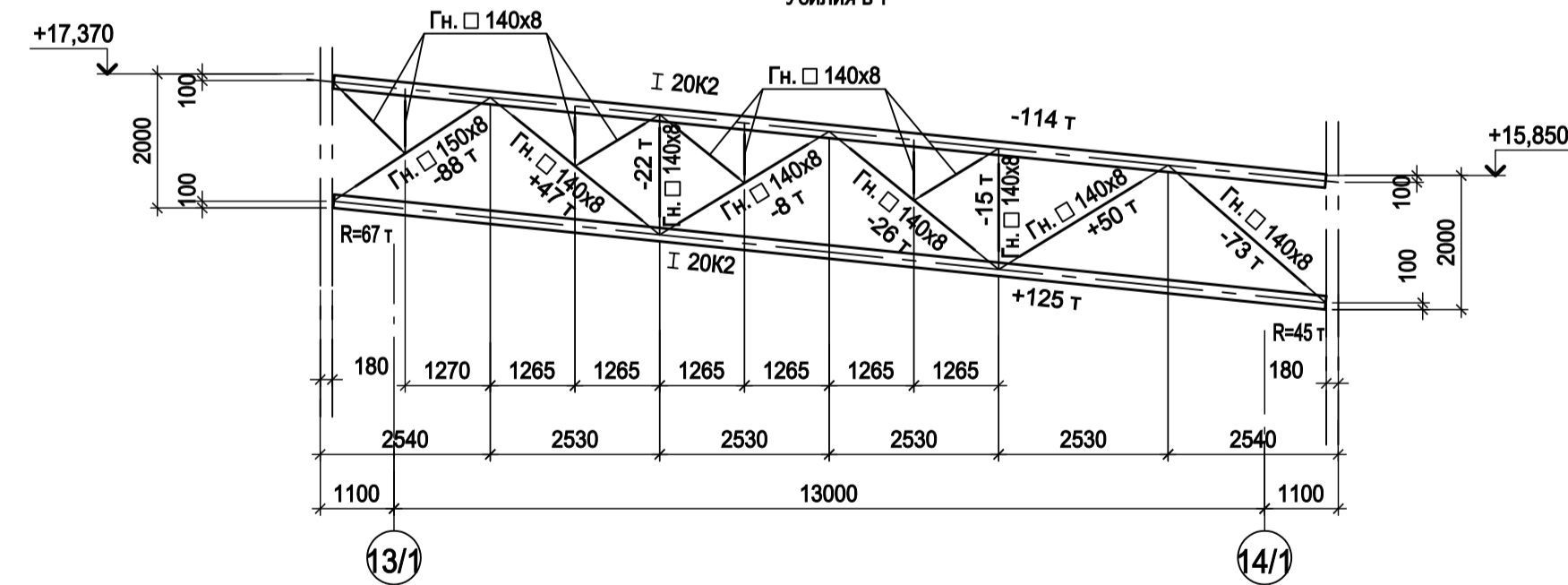


Схема прогона П1
(сталь С245-4)

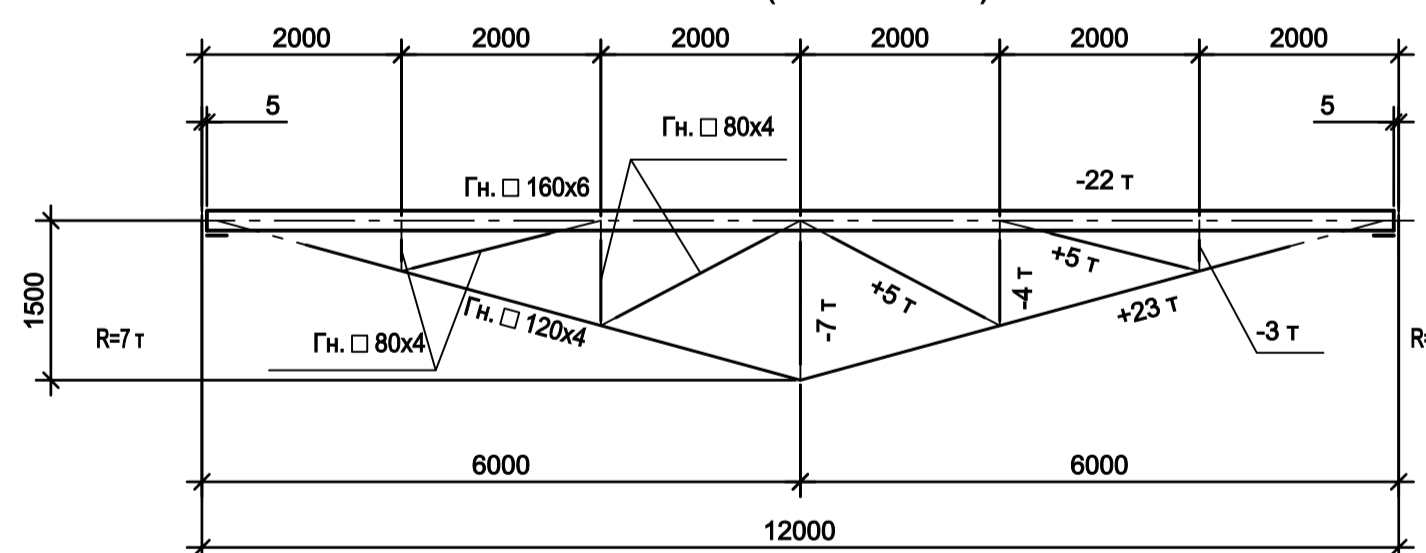
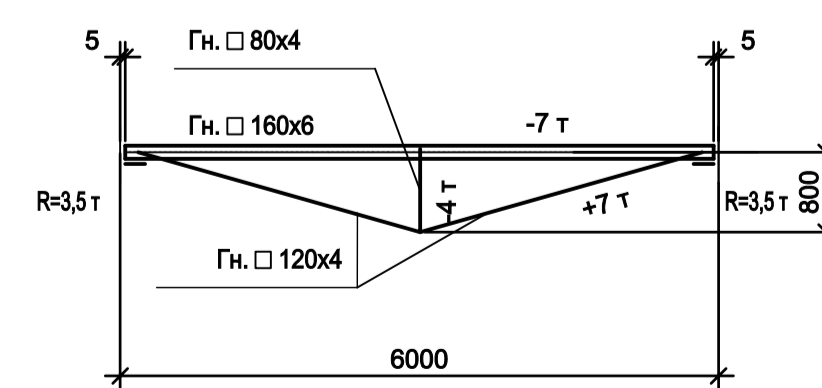


Схема прогона П2
(сталь С245-4)



1. Ведомость элементов см.л.2.
2. Разрезы а-а и б-б см.л.2.
3. Разрезы 1-1...5-5 см.л.5.
4. Разрезы 6-6...9-9 см.л.6.

Данный чертёж не подлежит размножению или передаче другим организациям и лицам без согласования с ООО "Институт ПРОМИНВЕСТПРОЕКТ"				9035.1-1-КР3.2			
Изм. Кол.уч. Лист № док. Подп. Дата				Акционерное общество "Металлургический Завод Балаково"			
Разраб. Исаенко 09.23				Рельсоболочный цех АО "МЗ Балаково".			
Проверил Терещенко Ю. 09.23				Комплекс электросталеплавильного производства.			
Нач. отд. Порожняк 09.23				Электросталеплавильный цех.			
				Мастерская ремонта МНПЗ			
Н. контр. Порожняк 09.23				Схемы расположения конструкций на отм. 0,000. Схема фермы Ф1.			
ГИП. Колупанов 09.23				Схемы прогонов П1, П2			
				Стация		Лист	
				П		1 7	
				ООО "Институт ПРОМИНВЕСТПРОЕКТ"			
				Формат А1			

Согласовано

Имя, инв. №	Подп. и дата

Схема расположения конструкций покрытия по нижним поясам стропильных ферм между осями 13/1-14/1

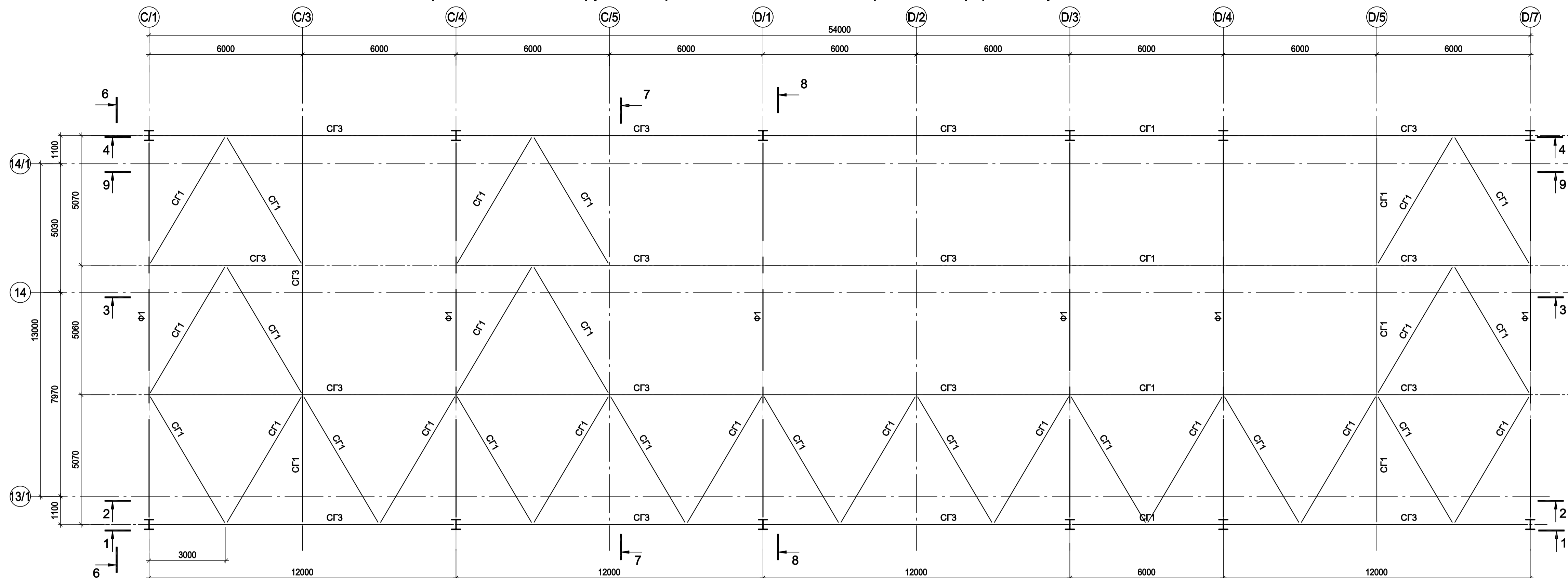
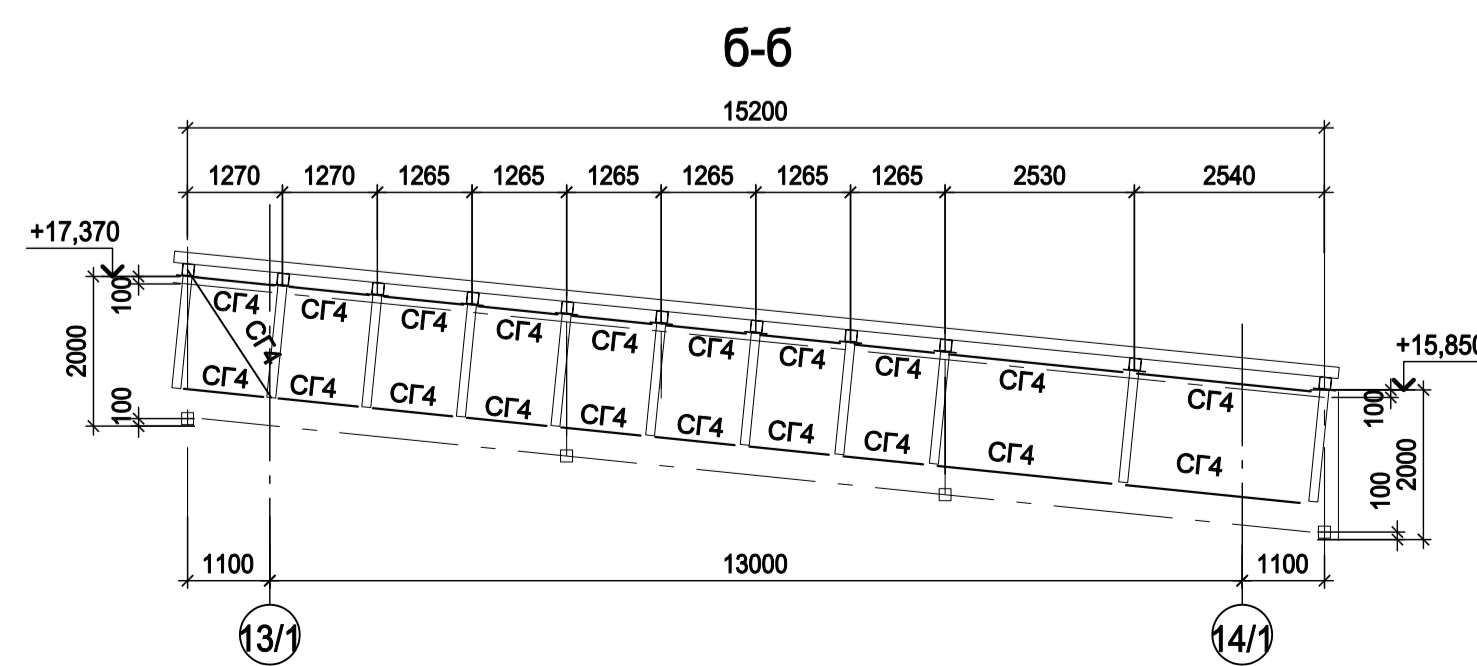
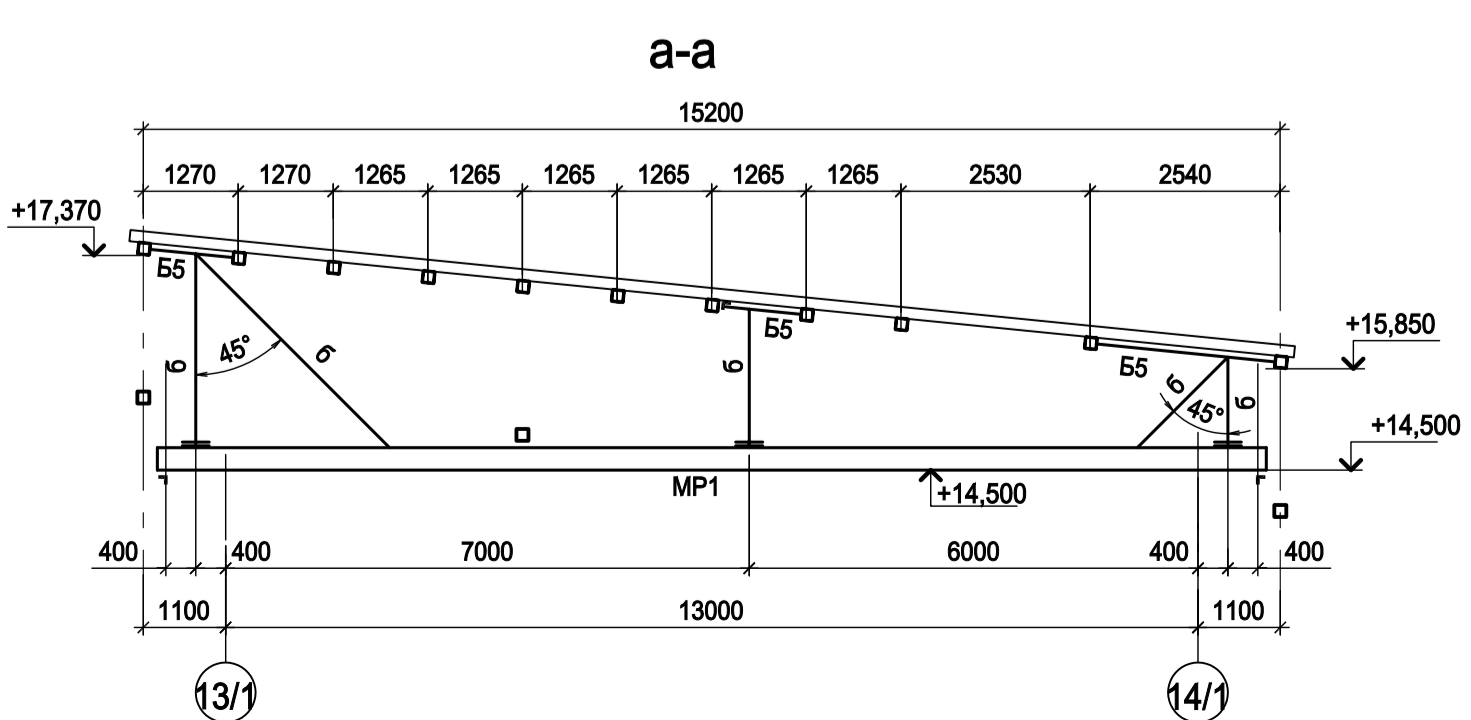
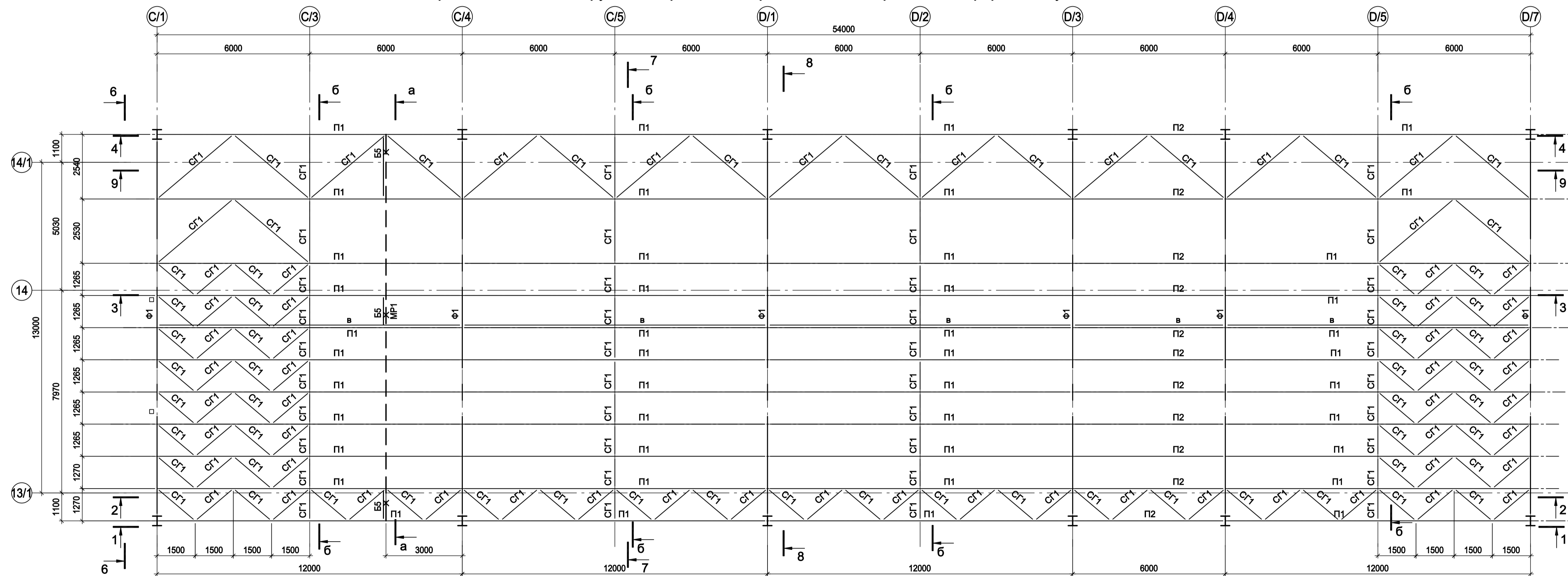


Схема расположения конструкций покрытия по верхним поясам стропильных ферм между осями 13/1-14/1



Ведомость элементов

Марка элемента	Сечение		Усилие для прикрепления			Наименование или марка металла	Примечание
	эскиз	поз.	состав	A, тс	N, тс		
K1, K1-1			Сечение сложное. Схему см. л.1				
K2	I		I 25Ш1				C245-4
Ф1			Сечение сложное. Схему см. л.1				
П1			Сечение сложное. Схему см. л.1				
П2			Сечение сложное. Схему см. л.1				
П3	I		I 20Ш1				C245-4
MP1	I		I 30М				C255-4
ПБ1, ПБ1а, ПБ2			Сечение сложное. Схему см. л.4				
Б1	I		I 30Б1	5,0			C245-4
Б2	I		I 50Ш1	19,0			C245-4
Б3	I		I 35Ш2	13,0			C245-4
Б4	I		I 25Б2	3,0			C245-4
Б5	C		C 20У	2,0			C245-4
CF1	□		Гн. □ 120x5				C245-4
CF2	L		L125x8				C245-4
CF3	□		Гн. □ 160x5				C245-4
CF4	□		Гн. □ 80x5				C245-4
ТБ1		1	t 10				C245-4
		2	-100x8				C245-4 шаг 1000
		3	[20У				C245-4
ТБ2		1	t 10				C245-4
		2	-100x8				C245-4 шаг 1000
		3	[40У				C245-4
р1	I		КР70				K63
PC1		1	тр.кв. 160x8				C245-4 размер по ветвям колонн
		2	тр.кв. 120x6				C245-4 под 45°
PC2	□		тр.кв. 200x8				C245-4
PC3	□		тр.кв. 160x8				C245-4
BC1	□		тр.кв. 160x8				C245-4
BC2	□		тр.кв. 100x6				C245-4
BC3	□		тр.кв. 180x6				C245-4
а	L		L90x8				C245-4
б	□		тр.кв. 80x6				C245-4
в	L		L100x7				C245-4
CT1	□		тр.кв. 200x8				C245-4

1. Разрезы 1 - 1..5 - 5 см.л.5.
2. Разрезы 6 - 6..9 - 9 см.л.6.

9035.1-1-КР3.2

Акционерное общество
"Металлургический Завод Балаково"

Рельсобалочный цех АО "МЗ Балаково".
Комплекс электросталеплавильного производства.
Электросталеплавильный цех.
Мастерская ремонта МНПЗ

Изм. Кол.уч Лист № док Подп. Дата
Разраб. Исаенко 09.23
Проверил Терещенко Ю. 09.23
Нач. отд. Порожняк 09.23

Н. контр. Порожняк 09.23
ГИП Колупанов 09.23

Стадия Лист Листов
П 2

Схема расположения конструкций покрытия по нижним и верхним поясам стропильных ферм в осях 13/1-14/1

ООО "Институт ПРОМИНВЕСТПРОЕКТ"

Формат А1

Согласовано

Изм. № подл. Подп. и дата

Взам. инв. №

Схема расположения конструкций на отм. +4,900 между осями 14/1-16/1

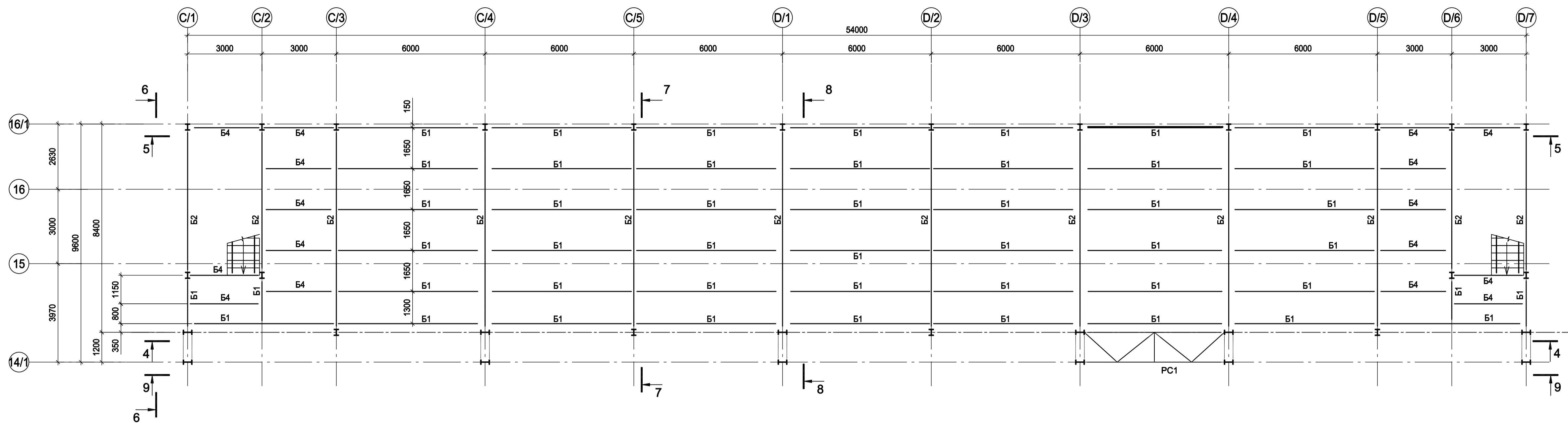
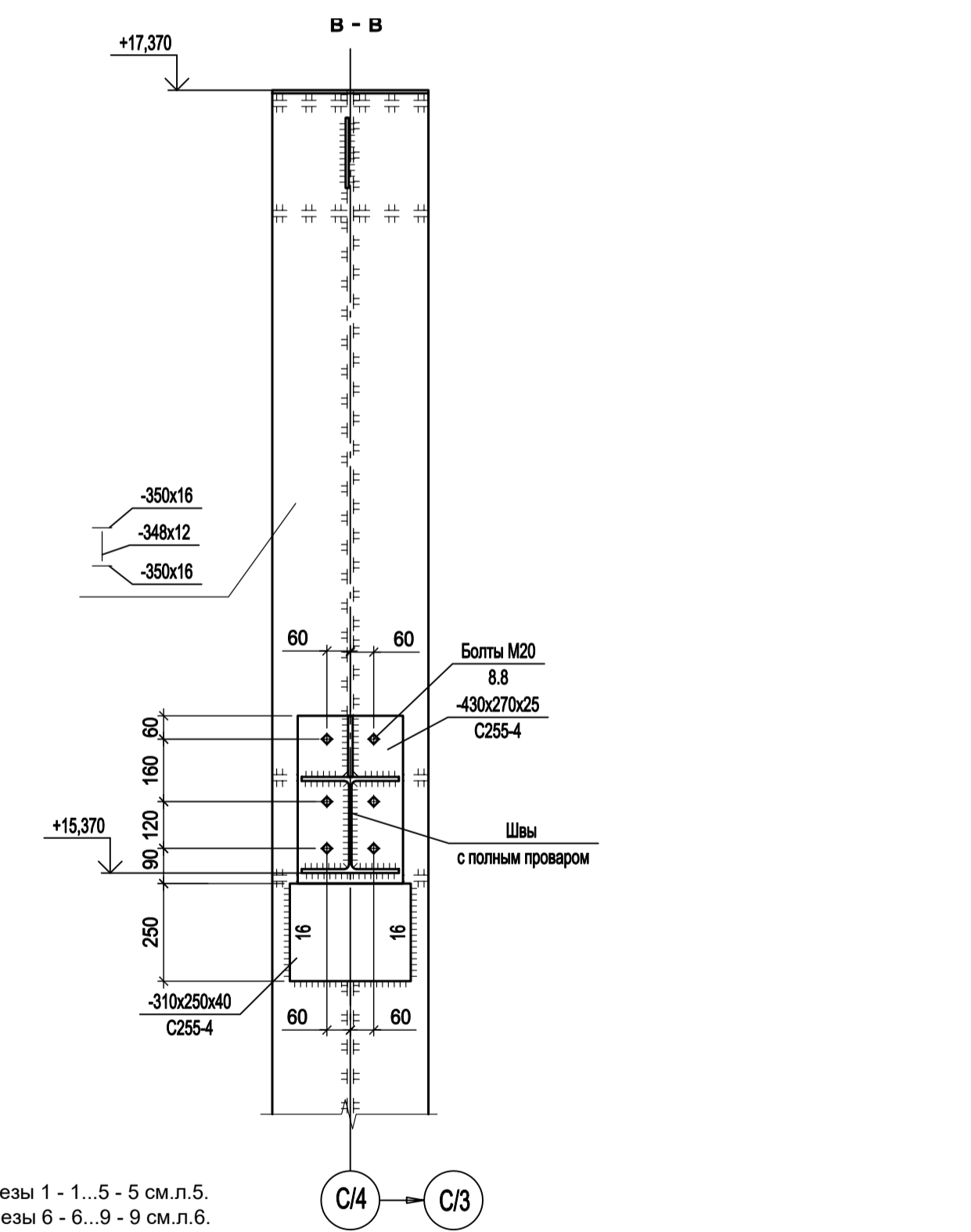
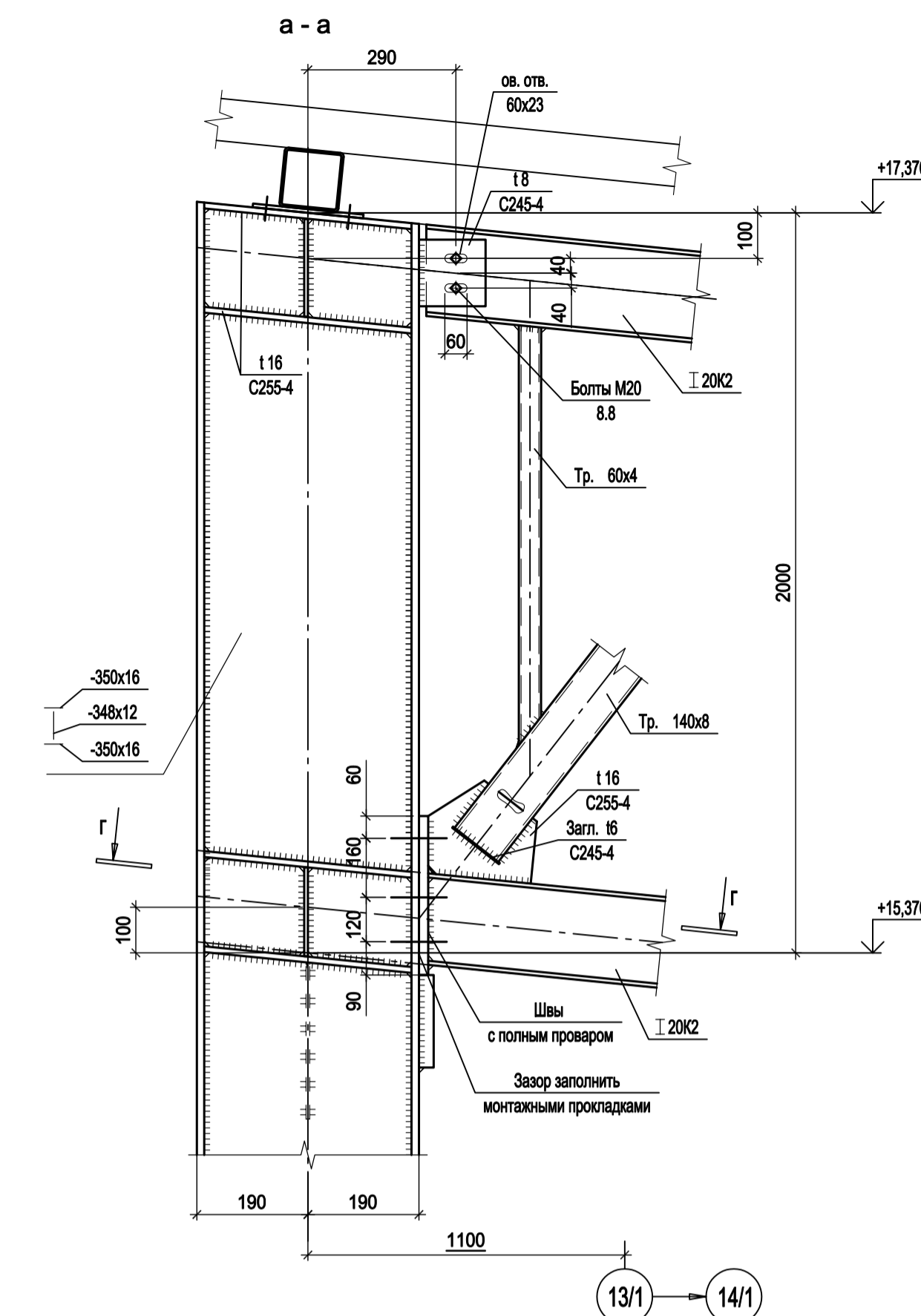
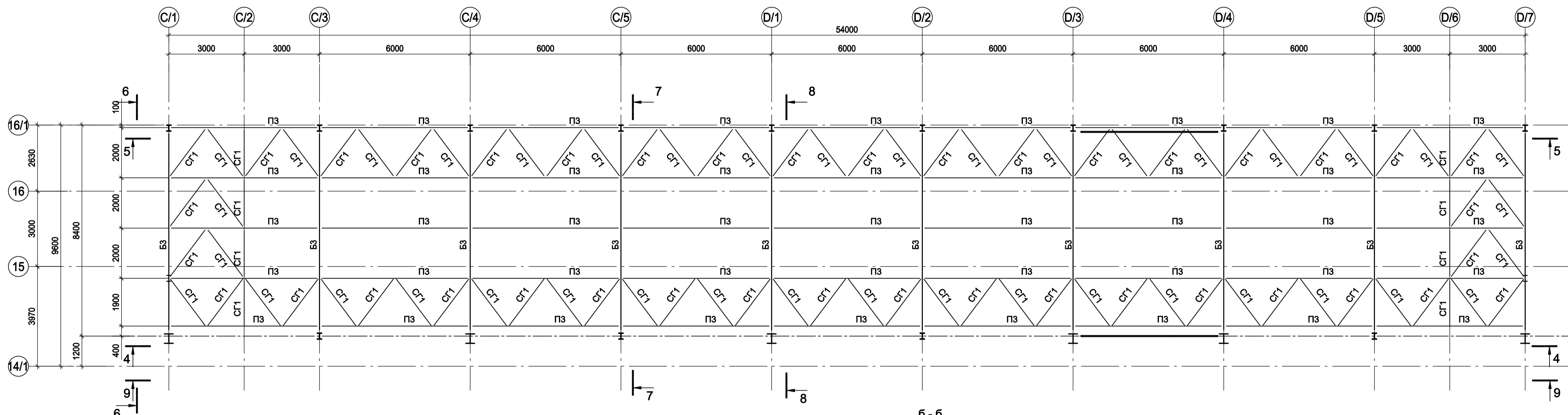
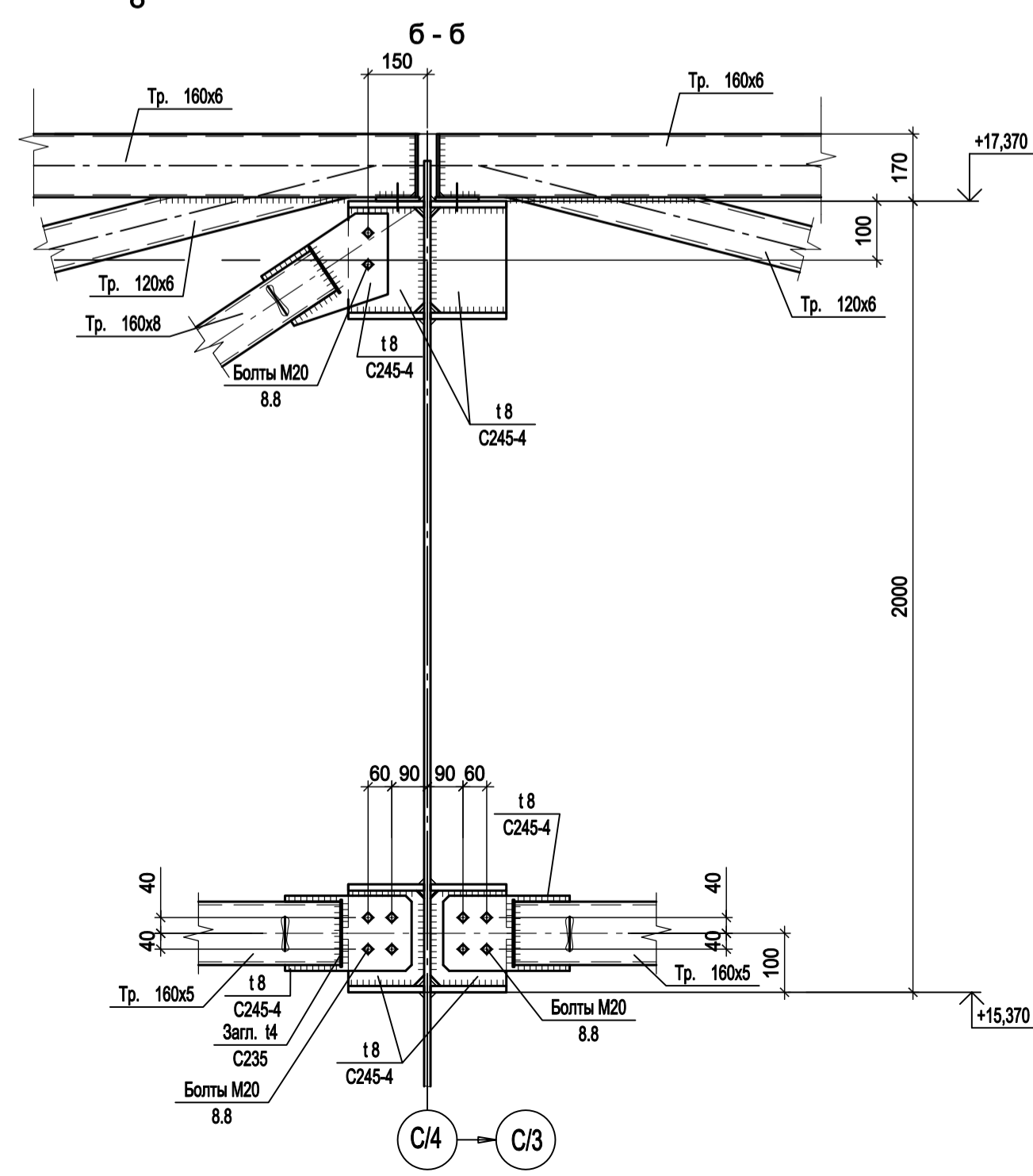
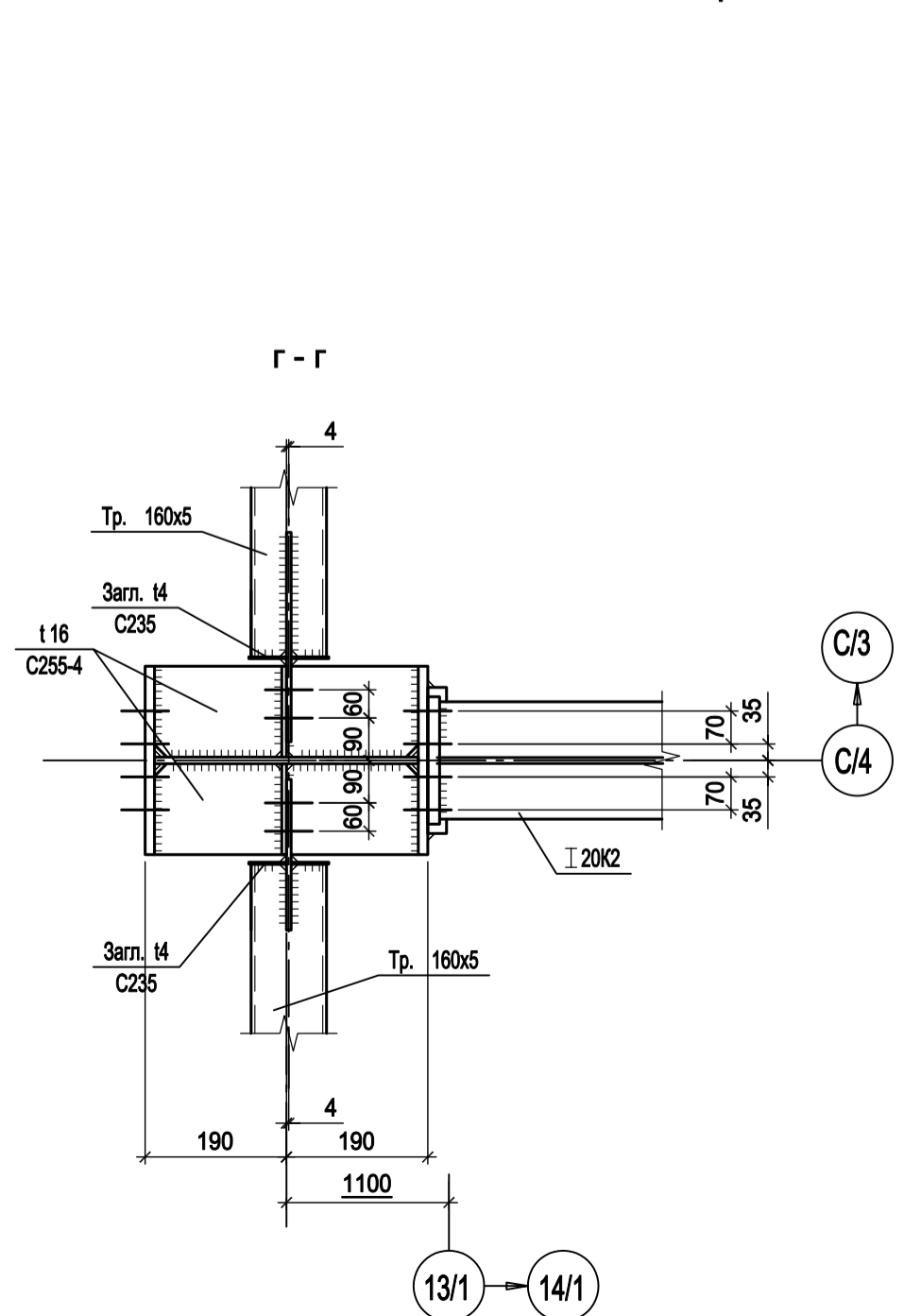
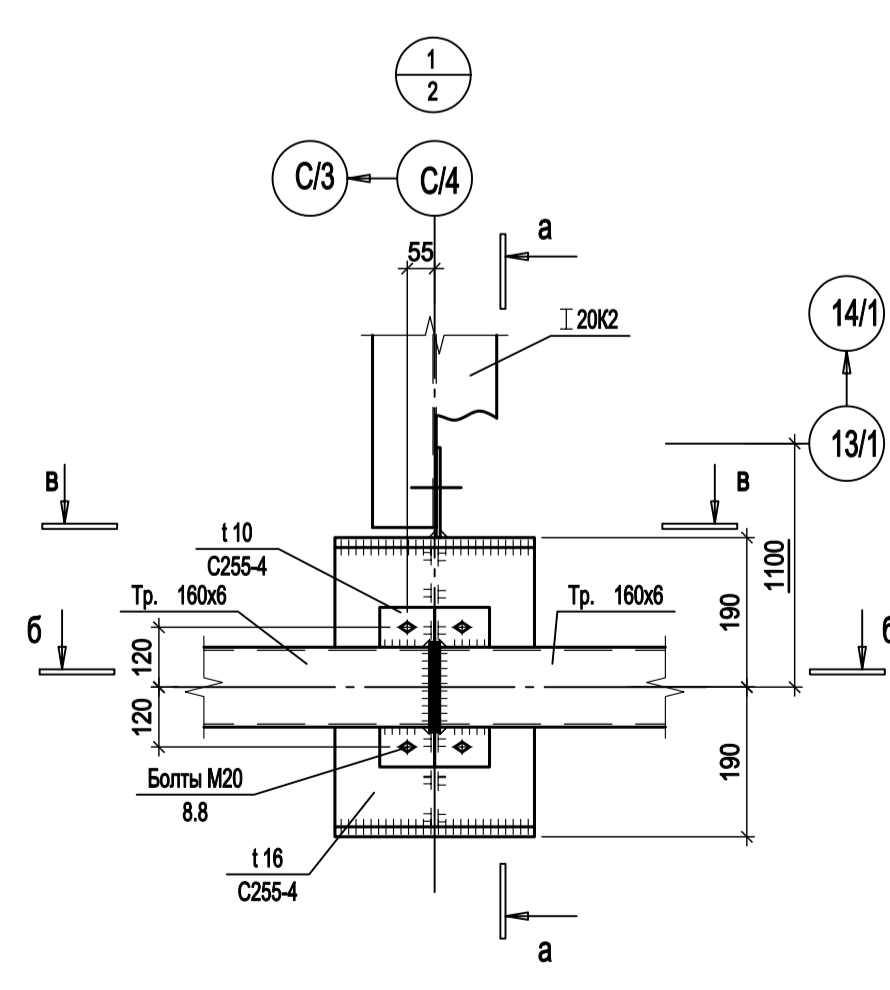


Схема расположения конструкций покрытия между осями 14/1-16/1



- 1. Разрезы 1 - 1...5 - см.л.5.
- 2. Разрезы 6 - 6...9 - см.л.6.
- 3. Ведомость элементов см.л.2.



<p>Данный чертёк не подлежит размножению или передаче другим организациям и лицам без согласования с ООО "Институт ПРОМИНВЕСТПРОЕКТ"</p>				<p>9035.1-1-КР3.2</p> <p>Акционерное общество "Металлургический Завод Балаково"</p> <p>Рельсобоильный цех АО "МЗ Балаково". Комплекс электротехнического производства. Электросталеплавильный цех. Мастерская ремонта МНПЗ</p>			
Изм.	Кол.уч.	Лист № док.	Подп.	Дата	Стадия	Лист	Листов
Разраб.	Исаенко	09.23		09.23	П	3	
Проверил	Терещенко Ю	09.23		09.23			
Нач. отд.	Порожняк	09.23		09.23			
Н. контр.	Порожняк	09.23		09.23			
ГИП	Колупанов	09.23		09.23			

Согласовано
 Подп. и дата
 Имя, инв. №
 Инв. № подл.

Схема расположения подкрановых балок на отм. +10,000 между осями 13/1-14/1

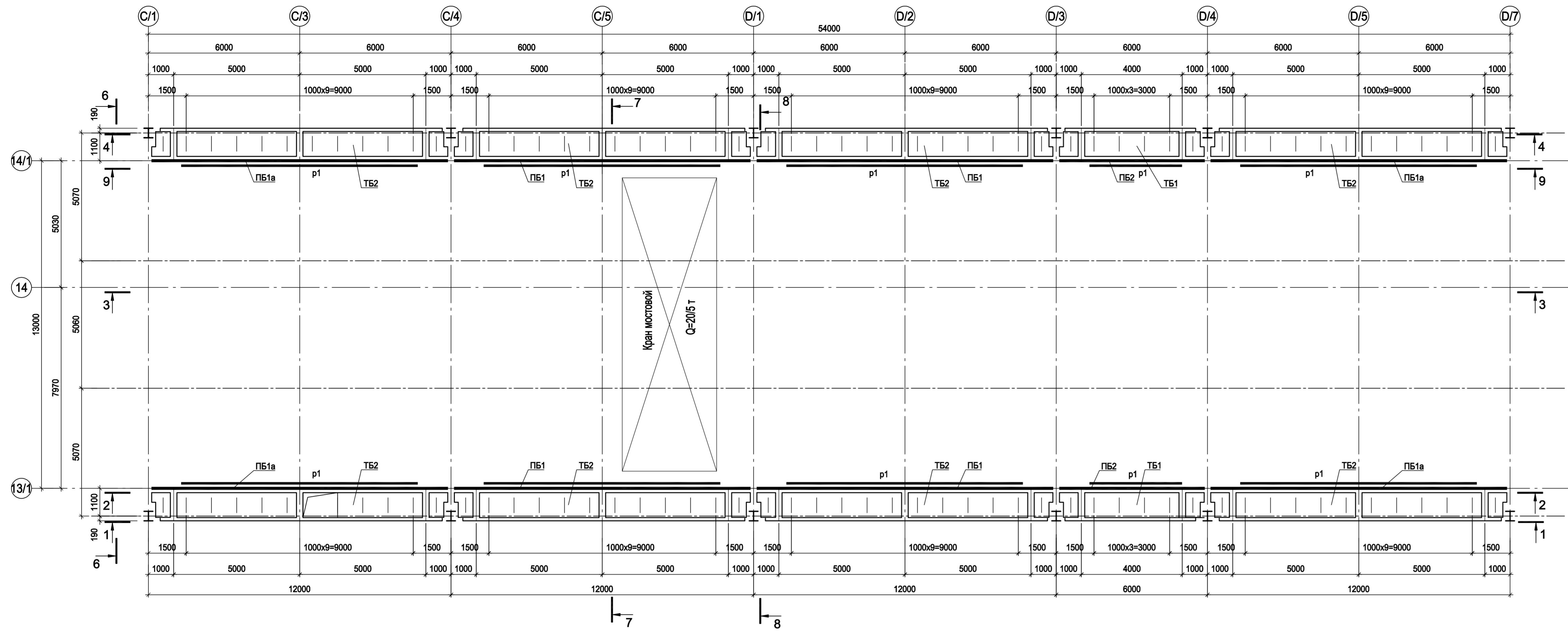


Схема расположения конструкций по нижним поясам подкрановых балок между осями 13/1-14/1

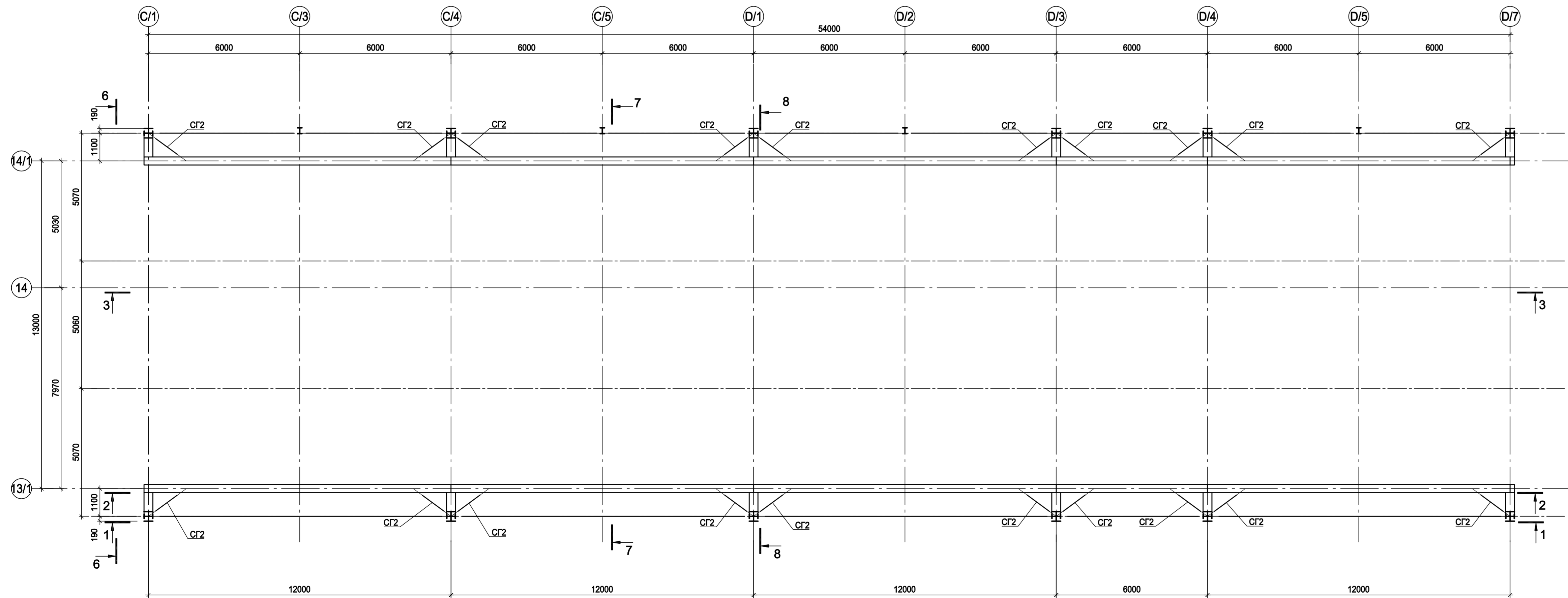


Схема подкрановой балки ПБ1

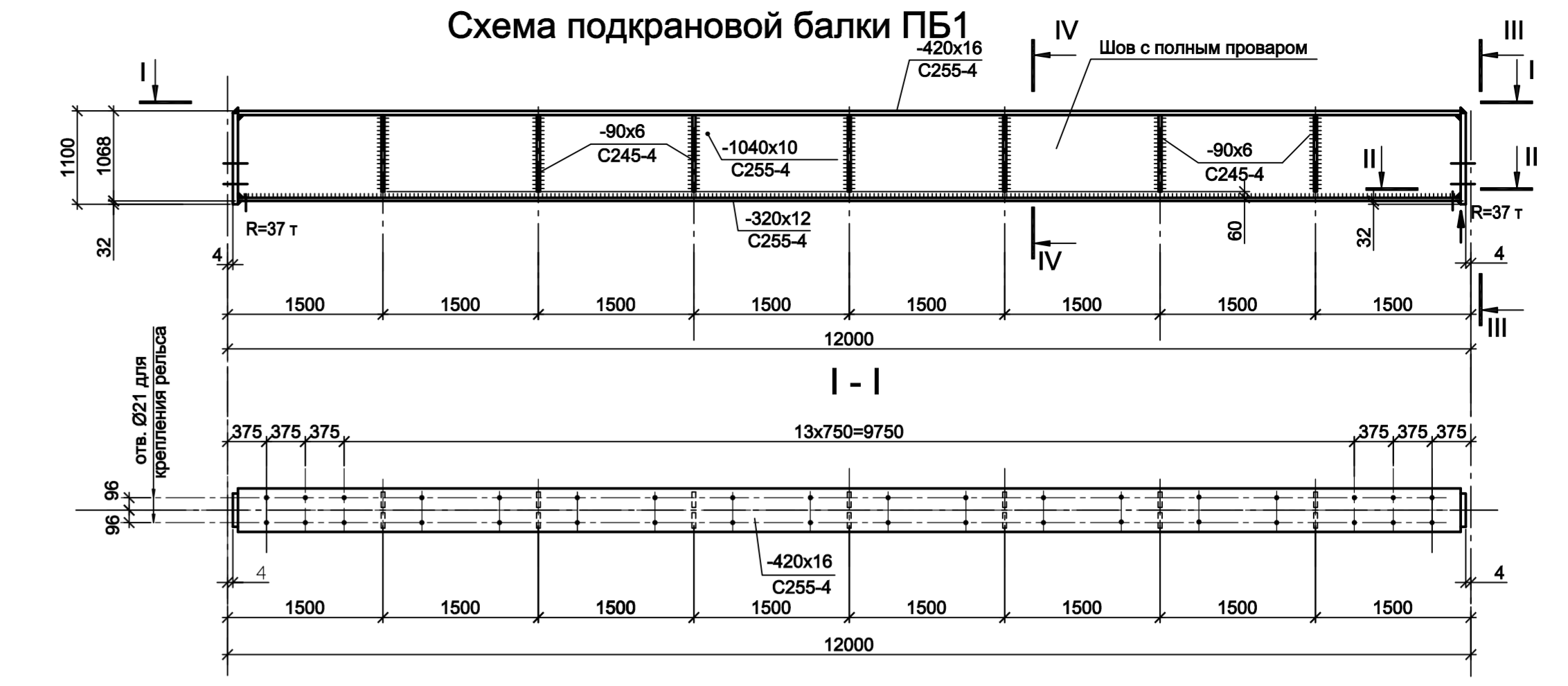


Схема подкрановой балки ПБ1а

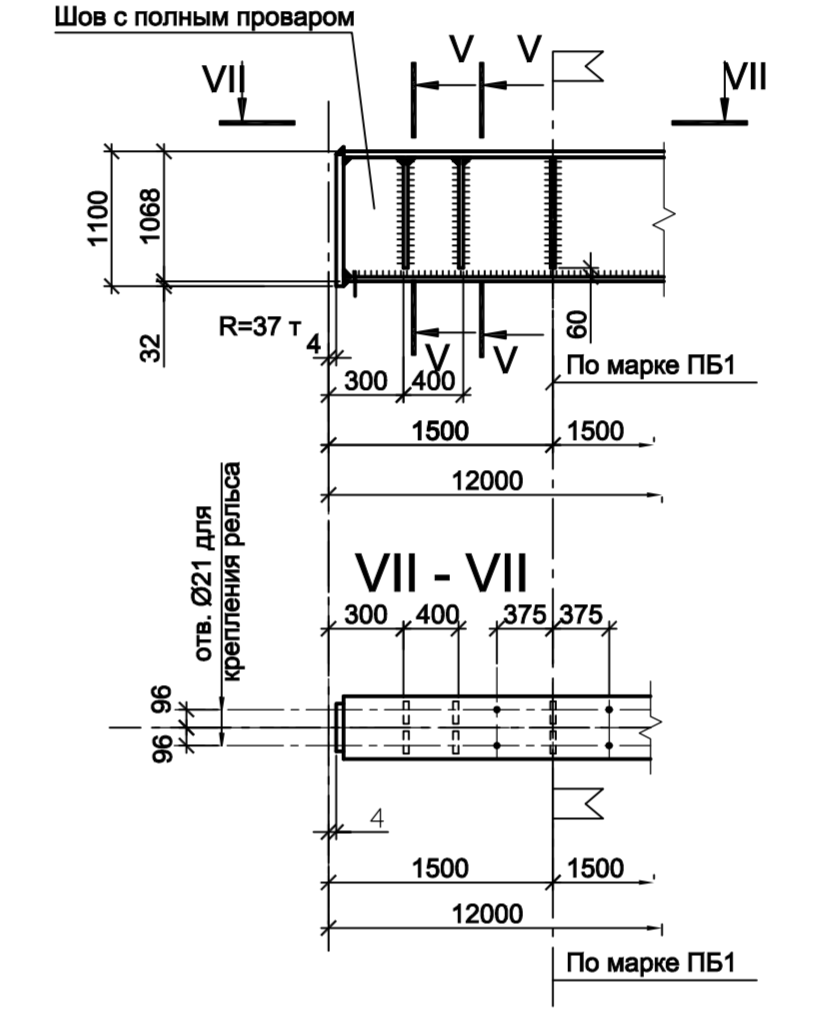
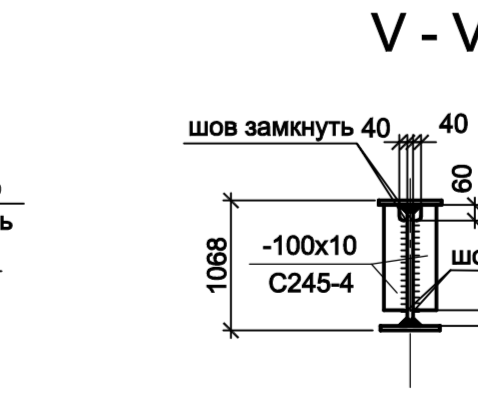
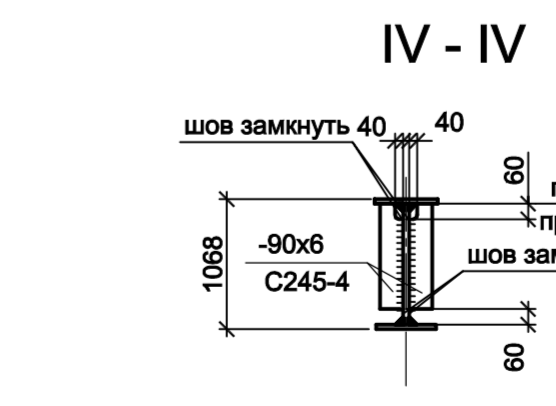
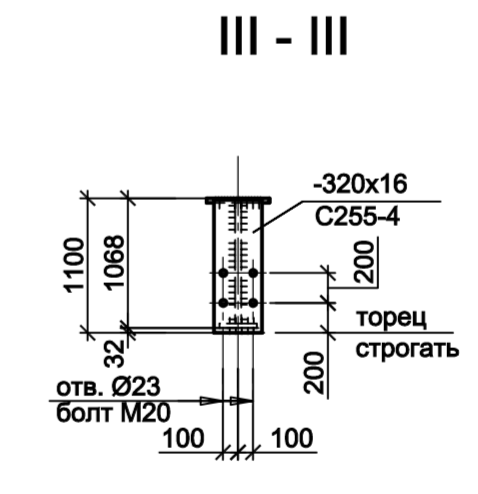
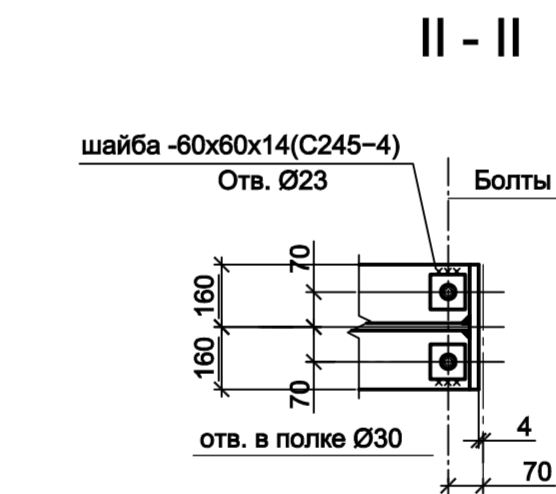
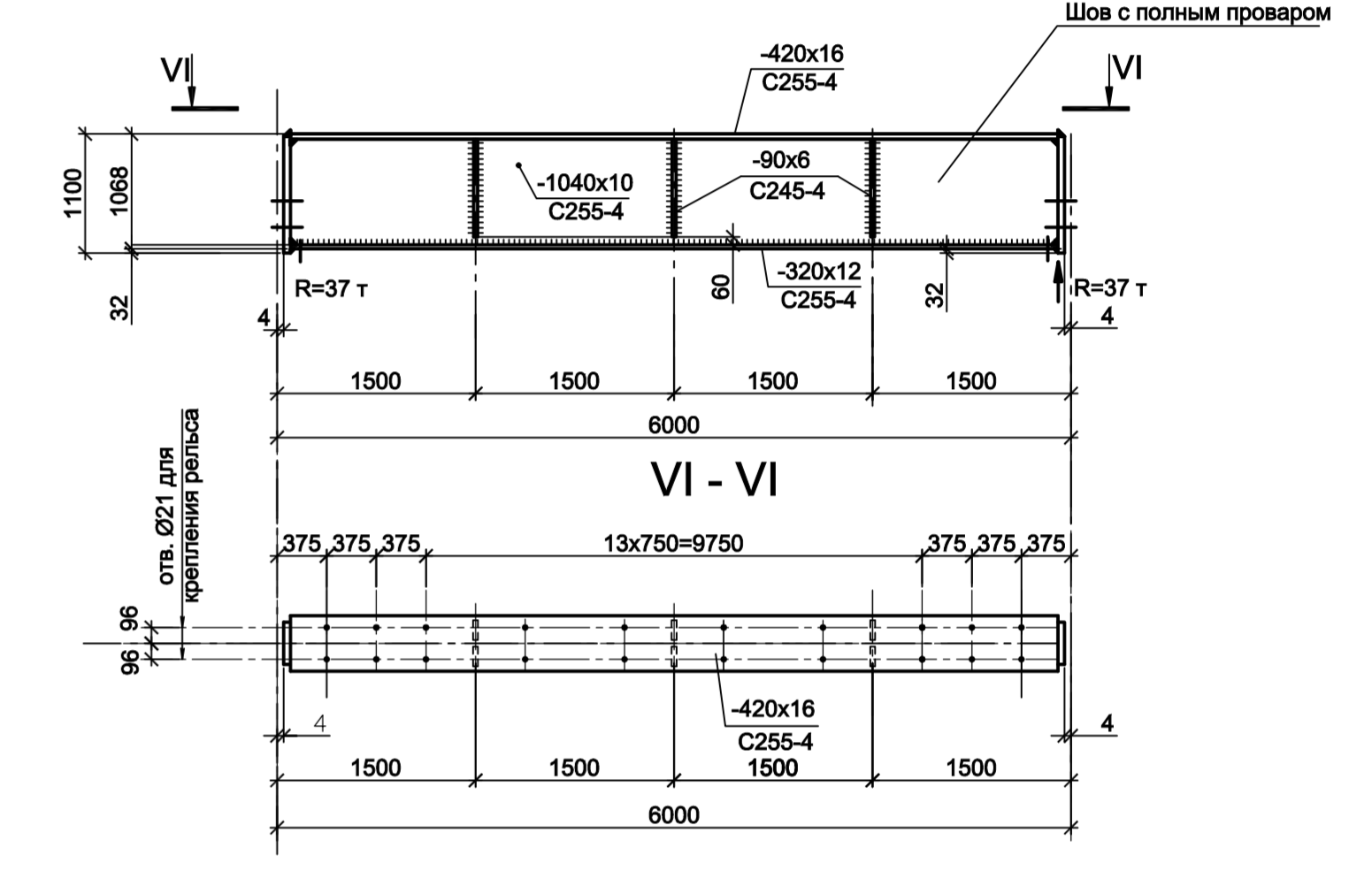


Схема подкрановой балки ПБ2

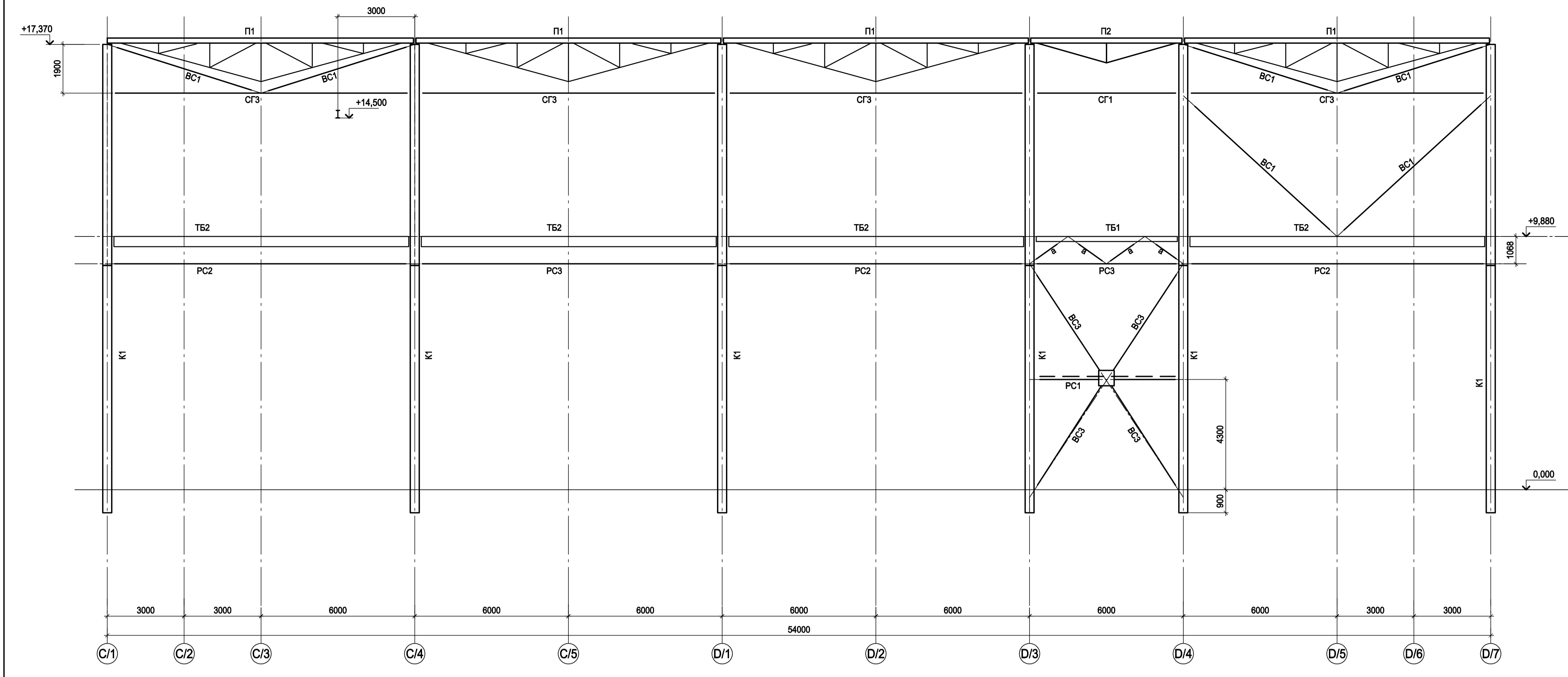


1. Разрезы 1 - 1...5 - 5 см.л.5.
2. Разрезы 6 - 6...9 - 9 см.л.6.
3. Ведомость элементов см.л.2.

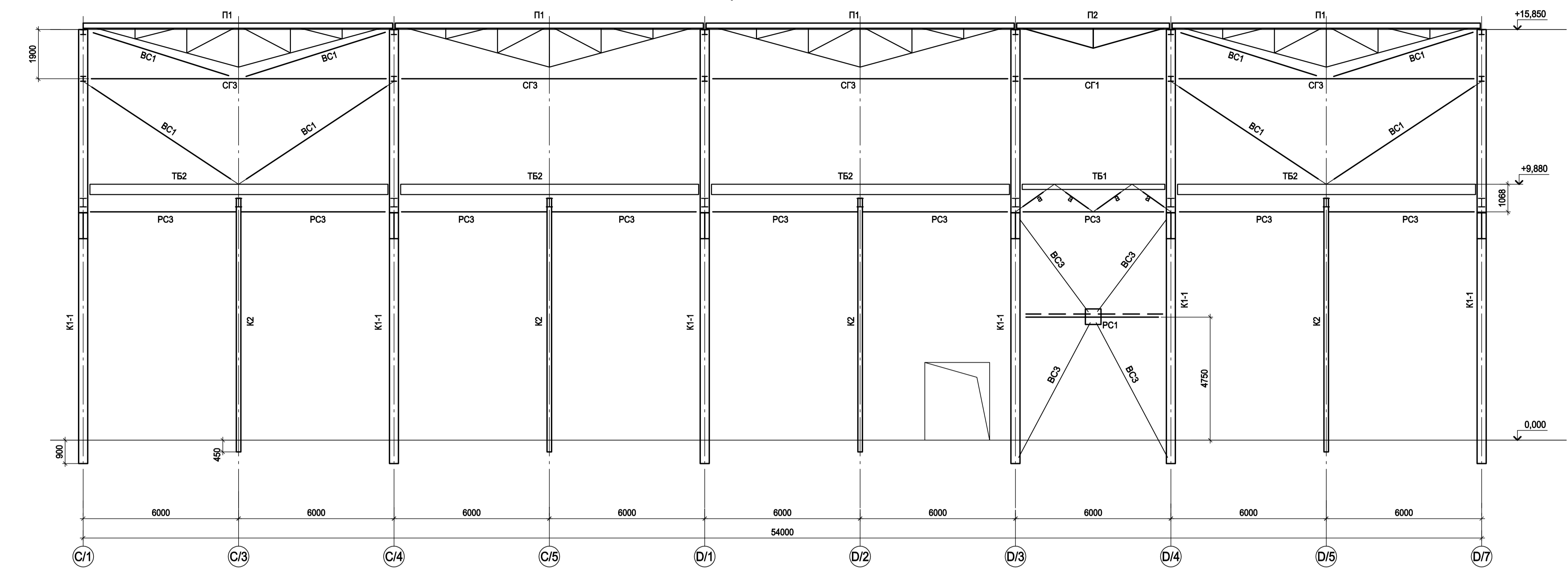
Согласовано
 М.п. № подл. Подп. и дата
 Взам. инв. №

Данный чертеж не подлежит размножению или передаче другим организациям и лицам без согласования с ООО "Институт ПРОМИНВЕСТПРОЕКТ"		9035.1-1-КР3.2		Акционерное общество "Металлургический Завод Балаково"	
Изм.	Колуч.	Лист	№ док.	Подп.	Дата
Разраб.	Исенов	09.23			09.23
Проверит	Тереженко Ю	09.23			09.23
Нач. отд.	Порожняк	09.23			09.23
Н. контр.	Порожняк	09.23			09.23
ГИП	Колопанов	09.23			09.23
Схема расположения подкрановых балок на отм. +10,000 и конструкций по нижним поясам подкрановых балок в осях 13/1-14/1			Стадия	Лист	Листов
			П	4	
			ООО "Институт ПРОМИНВЕСТПРОЕКТ"		

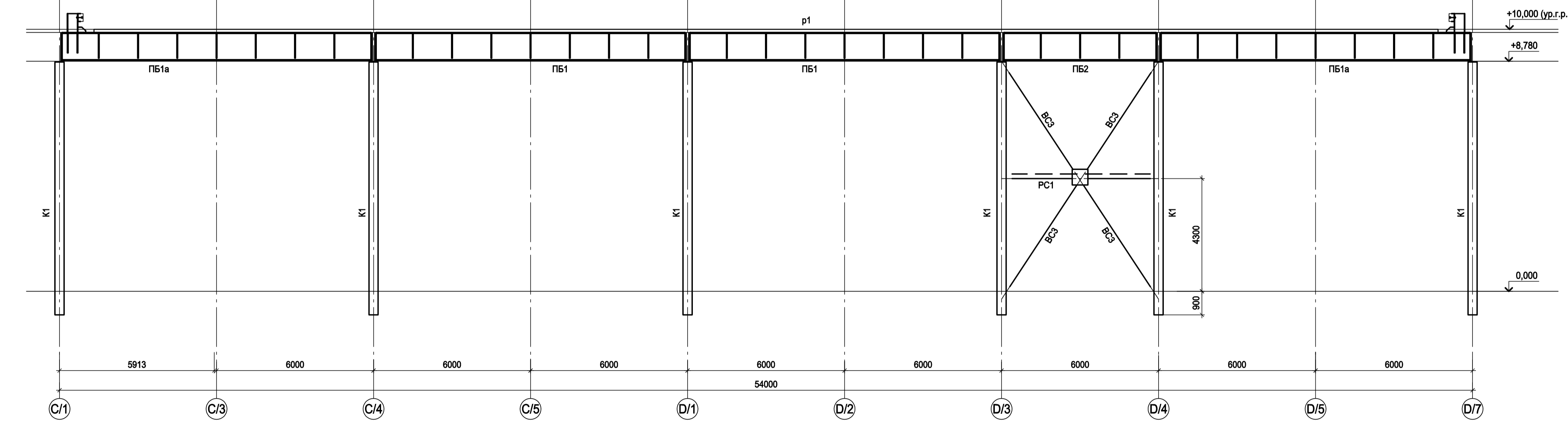
Разрез 1-1



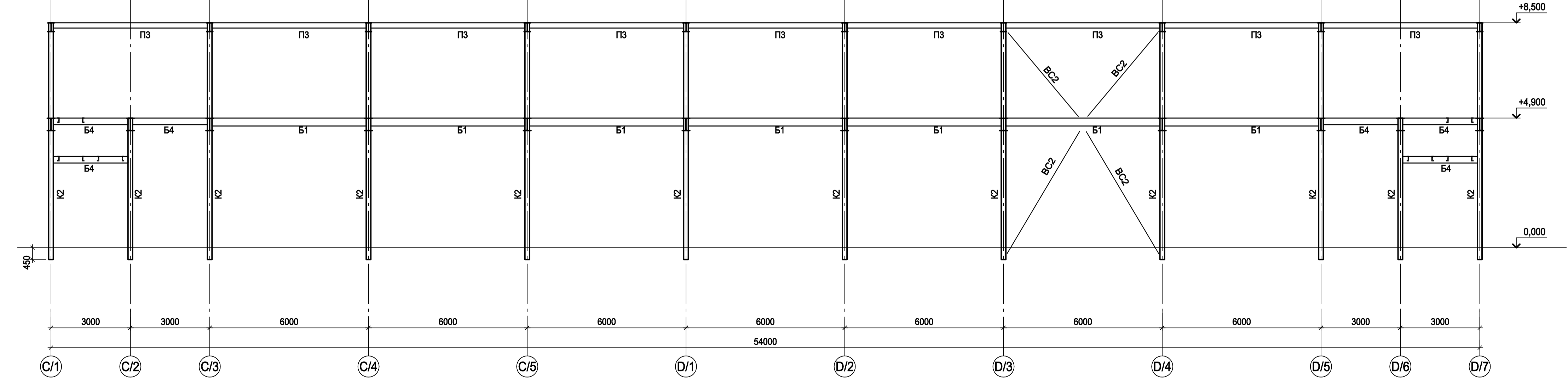
Разрез 4-4



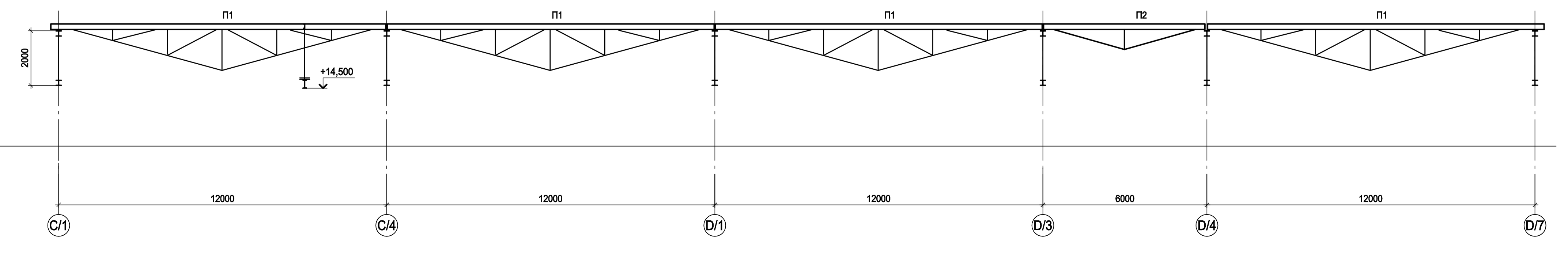
Разрез 2-2



Разрез 5-5



Разрез 3-3

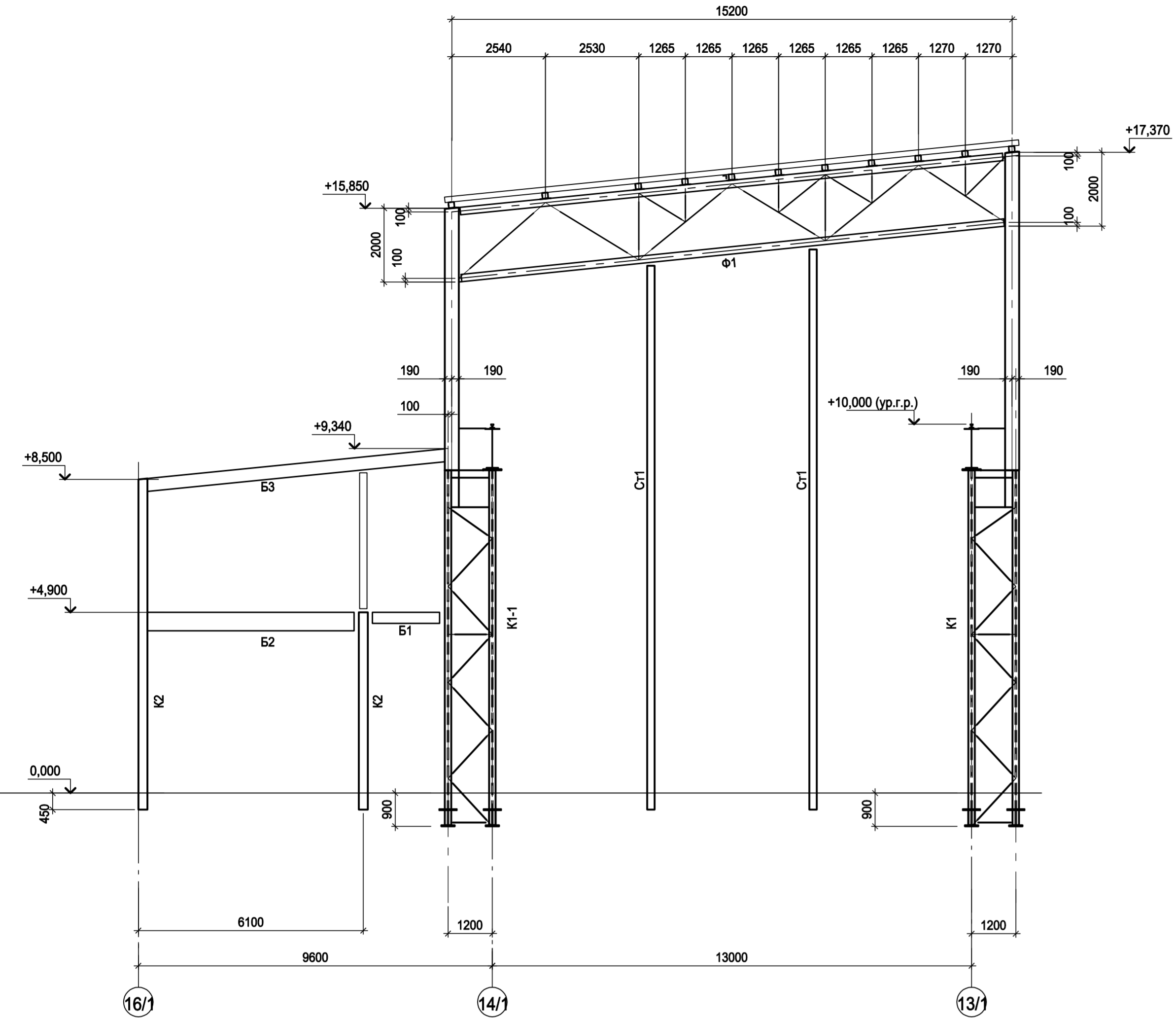


- 1. Маркировку разрезов см.л.1..4.
- 2. Разрезы 5-5, 3-3 см.л.5.
- 3. Ведомость элементов см.л.2.

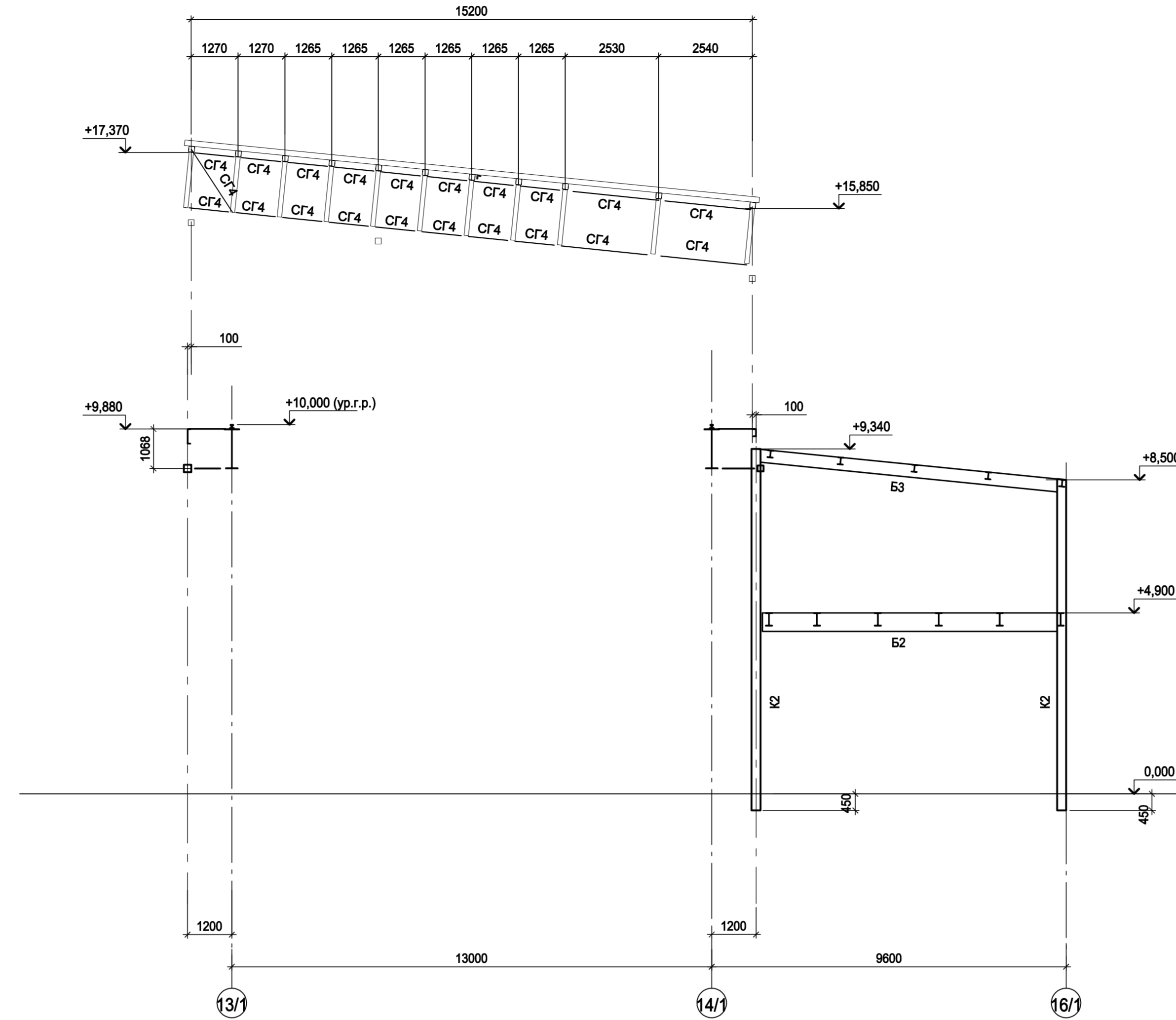
Согласовано
 Исполнитель
 Проверен
 Нач. отд.
 Исполнитель

Данный чертеж не подлежит размещению или передаче другим организациям и лицам без согласования с ООО "Институт ПРОМИНВЕСТПРОЕКТ"		9035.1-1-КР3.2	
Акционерное общество "Металлургический Завод Балаково"		Статус Лист Листов	
Изм.	Копуч	Лист	№ док
Разраб.	Исаенко	09.23	
Проверил	Терешенко Ю	09.23	
Нач. отд.	Порожняк	09.23	
И. контр.	Порожняк	09.23	
ГИП	Коплянов	09.23	
Рельсобалочный цех АО "МЗ Балаково".		Энергоснабжительный цех. Мастерская ремонта МРПЗ	
Разрезы 1-1..5-5		ООО "Институт ПРОМИНВЕСТПРОЕКТ"	

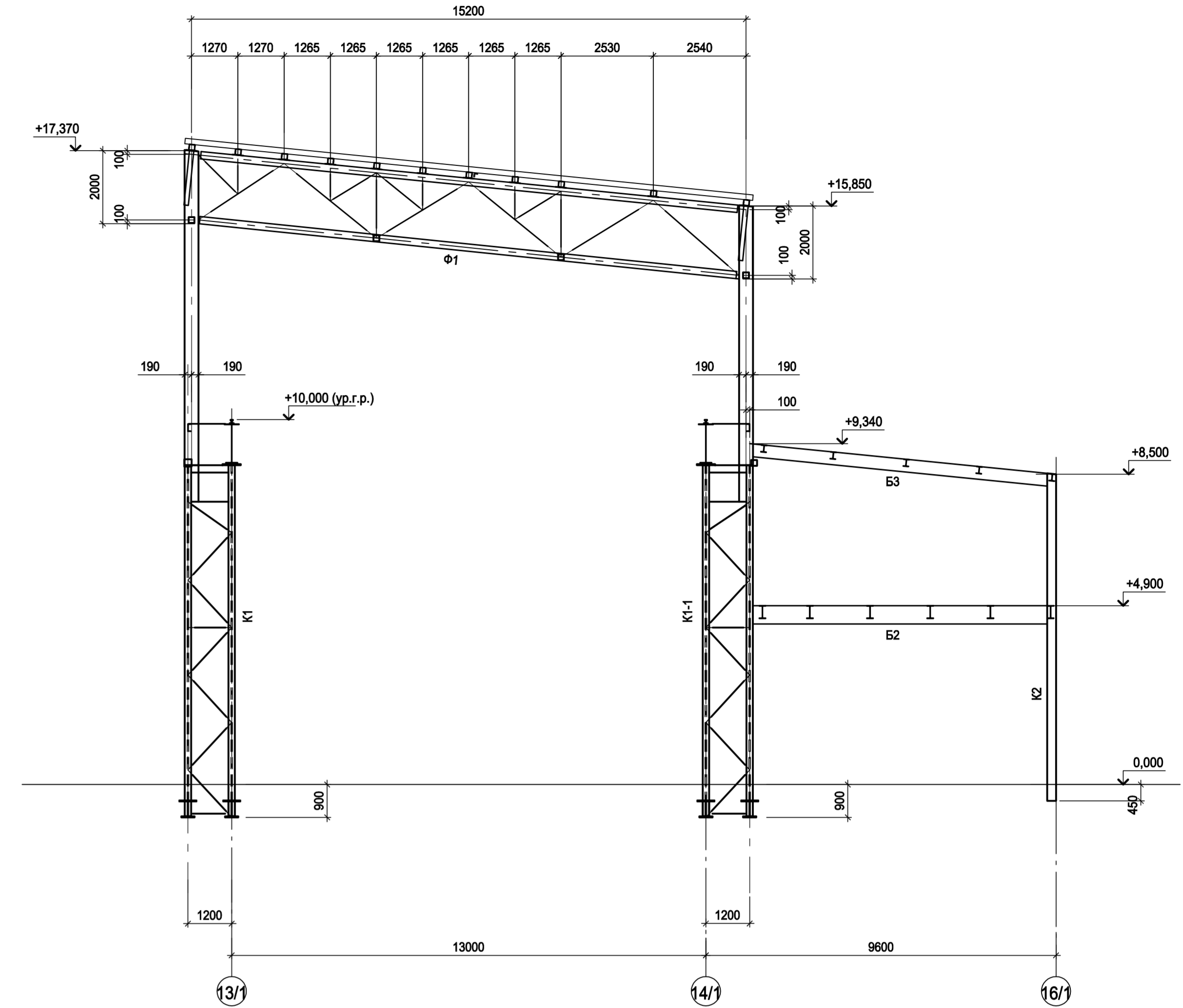
Разрез 6-6



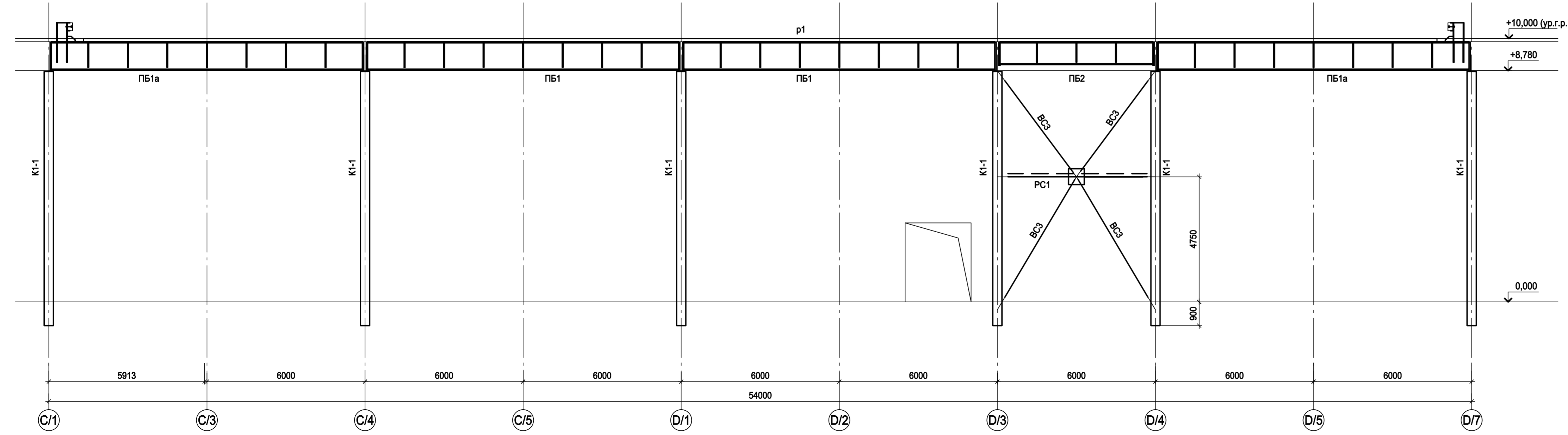
Разрез 7-7



Разрез 8-8



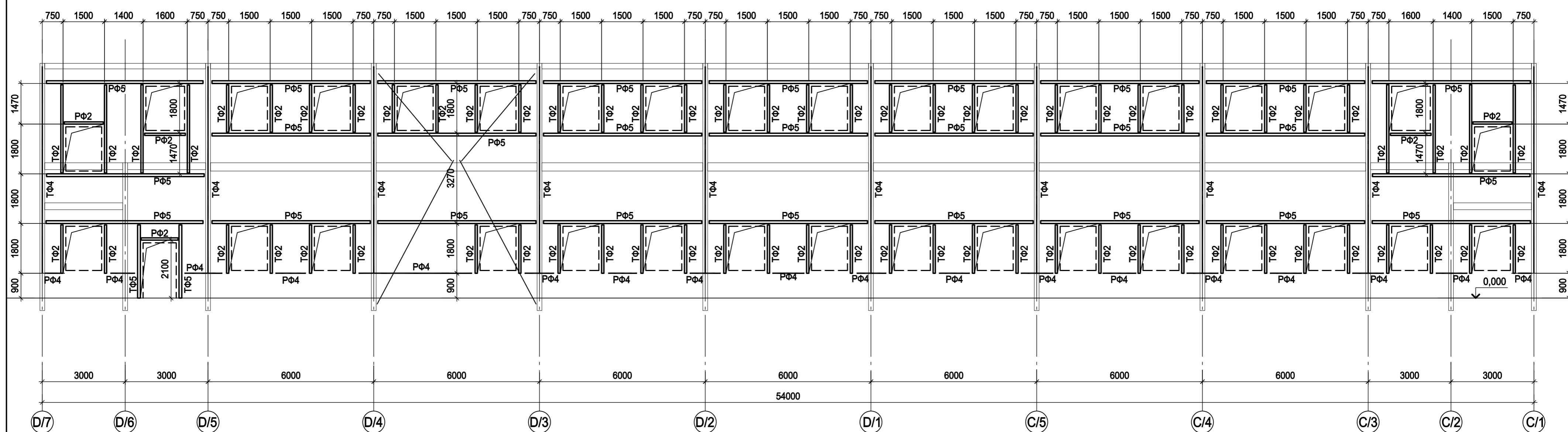
Разрез 9-9



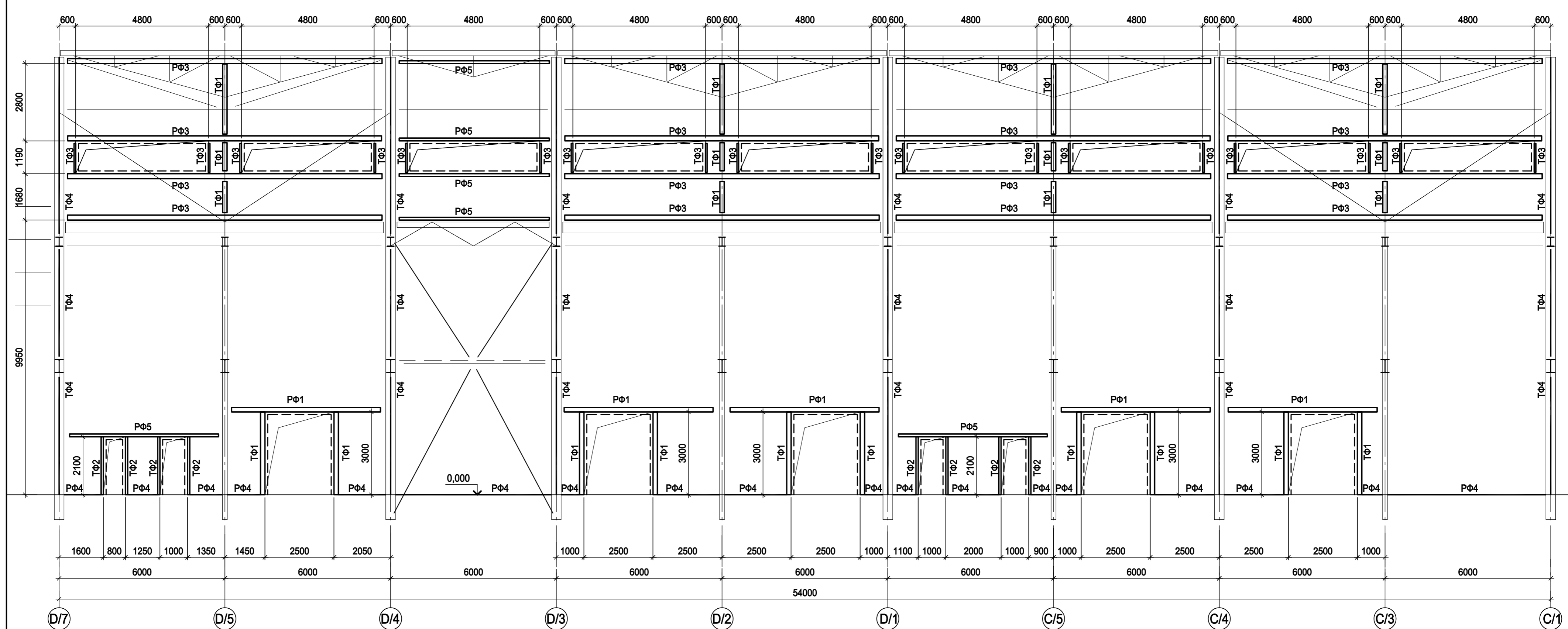
- 1. Разрезы 1 - 1...5 - 5 см.л.5.
- 2. Маркировку разрезов см.л.л.1...4.
- 3. Ведомость элементов см.л.2.

Согласовано
 Имя, № инст.
 Подп. и дата
 Взам. инст. №

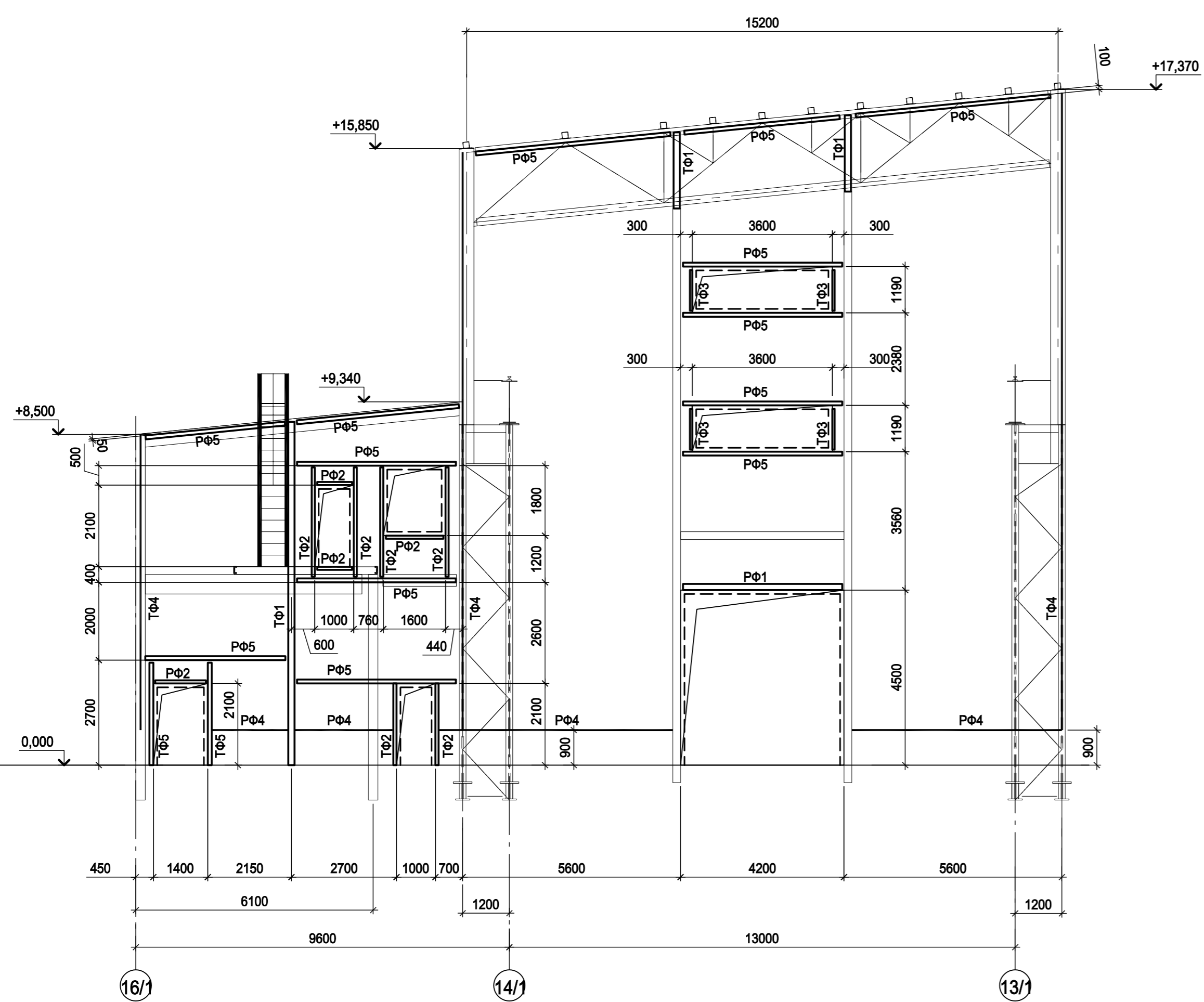
Данный чертёж не подлежит размножению или передаче другим организациям и лицам без согласования с ООО "Институт ПРОМИНВЕСТПРОЕКТ"										9035.1-1-КР3.2	
										Акционерное общество "Металлургический Завод Балаково"	
Изм.	Колуч.	Лист	№ док.	Подп.	Дата	Рельсобалочный цех АО "МЗ Балаково".		Стадия	Лист	Листов	
	Разраб.	Исеново	09.23		09.23	Комплекс электросталеплавильного производства.		П	6		
	Проверил	Терещенко Ю	09.23		09.23	Электросталеплавильный цех.					
	Нач. отд.	Порожняк	09.23		09.23	Мастерская ремонта ММЗ					
	Н. контр.	Порожняк	09.23		09.23	Разрезы 6-6..9-9					ООО "Институт ПРОМИНВЕСТПРОЕКТ"
	ГИП	Колопанов	09.23		09.23						



Фахверк по оси 14/1



Фахверк по оси С/1



Ведомость элементов

Марка элемента	Сечение		Усилие для прикрепления			Наименование или марка металла	Примечание
	эскиз	поз.	состав	А, тс	Н, тс		
ТФ1		1	Гн. □ 160x5				C245-4
		2	-100x3				C235
ТФ2		1	Гн. □ 80x4				C245-4
		2	-100x3				C235
ТФ3		1	Гн. □ 60x4				C245-4
		2	-100x3				C235
ТФ4		1	Гн. L60x40x3				C235
		2	-50x3				C235
ТФ5		1	Гн. □ 100x5				C245-4
		2	-100x3				C235
РФ1		1	Гн. □ 160x5				C245-4
		2	-100x3				C235
РФ2		1	Гн. □ 80x4				C245-4
		2	-100x3				C235
РФ3		1	Гн. □ 180x6				C245-4
		2	-100x3				C235
РФ4		L	L90x6				C245-4
РФ5		1	Гн. □ 100x5				C245-4
		2	-100x3				C235

Данный чертеж не подлежит размножению или передаче другим организациям и лицам без согласования с ООО "Институт ПРОМИНВЕСТПРОЕКТ"

9035.1-1-КР3.2

Акционерное общество
"Металлургический Завод Балаково"

Изм.	Колуч	Лист	№ док.	Подп.	Дата
Разраб.	Исаенко	09.23			
Проверил	Терещенко Ю	09.23			
Нач. отд.	Порожняк	09.23			

Рельсобалочный цех АО "МЗ Балаково"
Комплекс электросталеплавильного производства.
Электросталеплавильный цех.
Мастерская ремонта МПЗ

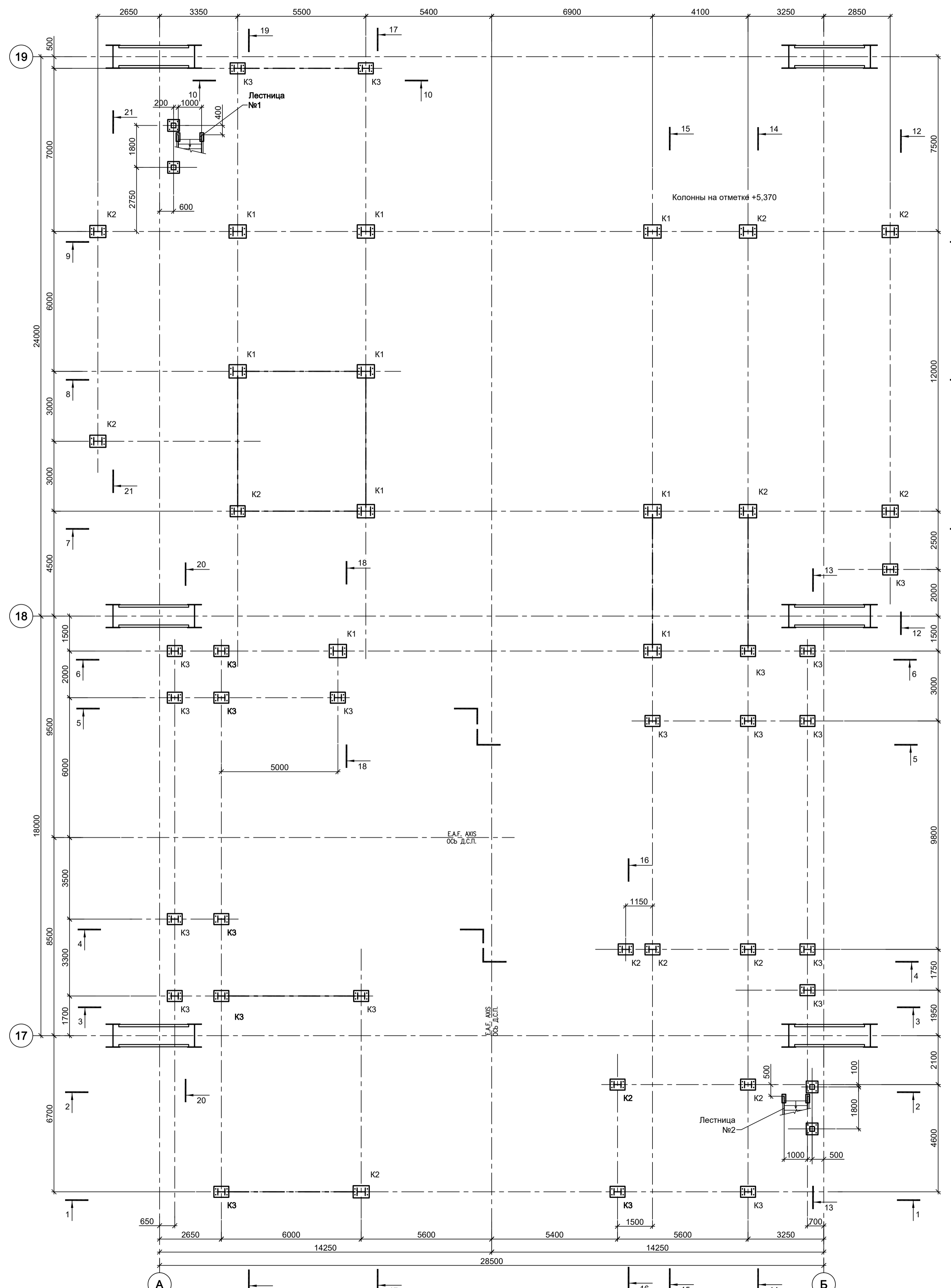
Стадия	Лист	Листов
П	7	

ООО "Институт
"ПРОМИНВЕСТПРОЕКТ"

Наружный фахверк

Н. контр.	Порожняк	09.23
ГИП	Колупанов	09.23

Схема расположения конструкций на отм. 0,000



Ведомость элементов

Марка элемента	Сечение			Усилие для прикрепления			Наименование или марка металла	Примечание	Марка элемента	Сечение			Усилие для прикрепления			Наименование или марка металла	Примечание	
	эскиз	поз.	состав	А, тс	Н, тс	М, тс·м				эскиз	поз.	состав	А, тс	Н, тс	М, тс·м			
по1		1	Тр. Ø57x3				ВСт3кп		Б1		1	-1120x25	390			С355-4	Ребра по узлам опирания	
		2	L50x5				C235				2	-400x40						
		3	L25x3				C235				1	-1150x20						
		4	-140x4								2	-400x25						
по		1	Тр. Ø57x3				ВСт3кп		Б3		1	-1150x20	220			С355-4	Ребра по узлам опирания	
		2	L50x5				C235				2	-400x25						
		3	L25x3				C235				1	-1150x20						
		4	-140x4								2	-400x25						
Лм		1	[16				C245-4		Б5		1	-1150x16	70			С355-4	Ребра по узлам опирания	
		2	рифл. ст. 16				C245-4				2	-400x25						
Ст2								C245-4		Б6		1	-850x16	85			С355-4	Ребра по узлам опирания или -120x16 шаг 1500
								C245-4				2	-300x25					
									Б7		1	-850x16	60			С355-4	Ребра по узлам опирания или -120x16 шаг 1500	
								2	-300x25									
									Б8		1	-650x16	45			С355-4	Ребра по узлам опирания или -120x16 шаг 1000	
								2	-300x25									
									Б9		1	-650x12	25			С355-4	Ребра по узлам опирания	
								2	-300x25									
									Б10			I60Ш2	50			C255-4		
									Б11			I45Ш1	25			C255-4		
									Б12			I55Б2	28			C255-4		
									Б13			I50Б2	23			C255-4		
									Б14			I45Б2	20			C255-4		
									Б15			I40Б1	15			C255-4		
									Б16			I35Б1	10			C255-4		
									Б17			C 40	8			C245-4		
									Б18			C 30	6			C245-4		
									Б18а			C 30				C245-4	отметка верха +8,500	
									Б19			C 20				C245-4		
									Б19а			C 20				C245-4	отметка верха +5,000 и +11,450	
									Б20			C 16				C245-4		
									а			C 30				C245-4	установить после монтажа оборудования	
									б			L63x6				C245-4		
									н	$\frac{1}{2} \sqrt{\frac{1}{600}} \sqrt{2}$	1	рифл. ст 16				C245-4	установить после монтажа оборудования	
											2	-80x6				C245-4		
									Вс1			Гн. □ 250x12	-45			C245-4		
									Вс2			Гн. □ 160x6	-25			C245-4		
									Р1			Гн. □ 180x10	-30			C245-4		
									К1			I 40К2	-390			C255-4		
									К2			I 35К1	-160			C255-4		
									К3			I 30К1	-100			C255-4		
									К4			I 25К1	-20			C255-4		
									с			L90x8				C245-4		
									Ст1			Гн. □ 160x6				C245-4		

1. Разрезы 1 - 1..6 - 6 см.л.3.
2. Разрезы 7 - 7..14 - 14 см.л.4.
3. Разрезы 15 - 15..19 - 19 см.л.5.
4. Разрезы 20 - 20, 21 - 21 см.л.6.

Согласовано	
Изм. №	Подп. и дата
Взам. инв. №	
Изм. № подл.	

<p>Данный чертеж не подлежит размножению или передаче другим организациям и лицам без согласования с ООО "Институт ПРОМИНВЕСТПРОЕКТ"</p>				<p>9035.1-1-КР3.3</p> <p>Акционерное общество "Металлургический Завод Балаково"</p> <p>Рельсобойлочный цех АО "МЗ Балаково". Комплекс электросталеплавильного производства. Электросталеплавильный цех. Рабочая площадка ДСП</p>			
Изм.	Кол.уч.	Лист № док.	Подп.	Дата	Стдия	Лист	Листов
Разраб.	Исаенко	09.23		09.23	П	1	6
Проверил	Терещенко Ю	09.23		09.23			
Нач. отд.	Порожняк	09.23		09.23			
Н. контр.	Порожняк	09.23		09.23	<p>ООО "Институт ПРОМИНВЕСТПРОЕКТ"</p>		
ГИП	Колупанов	09.23		09.23	<p>Формат А1</p>		

Схема расположения конструкций на отм. +8,200

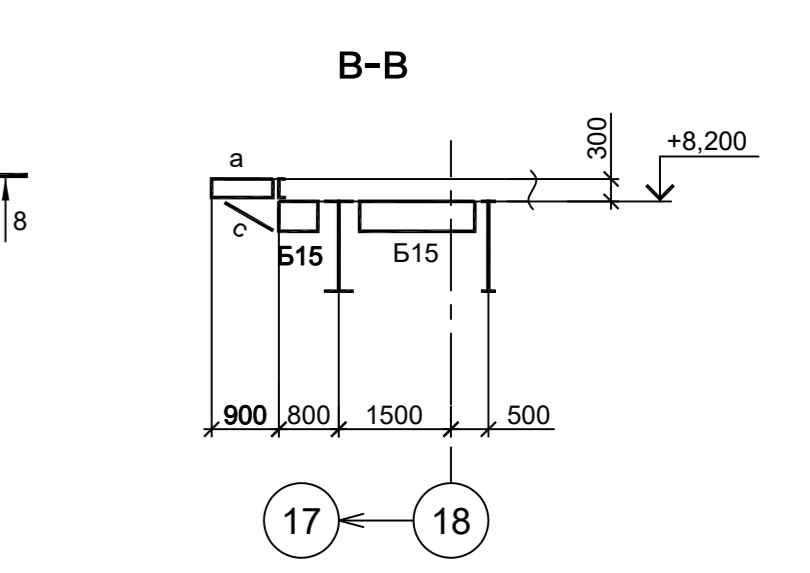
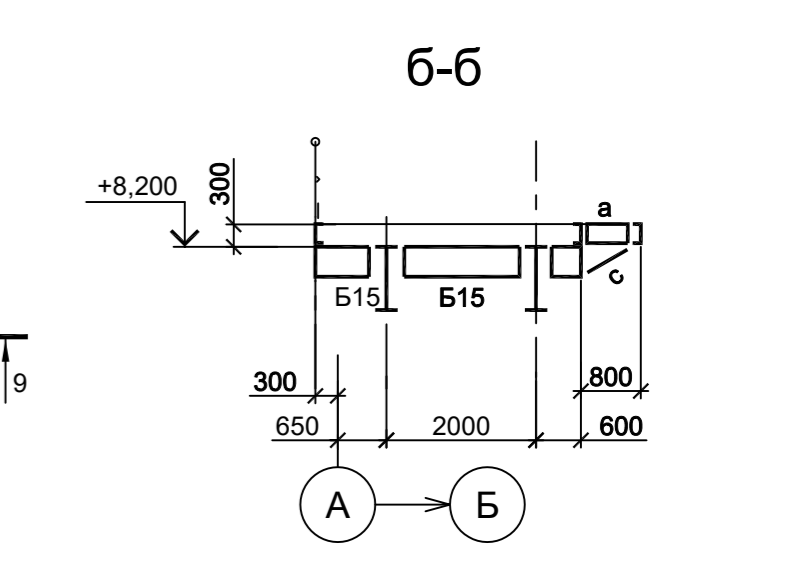
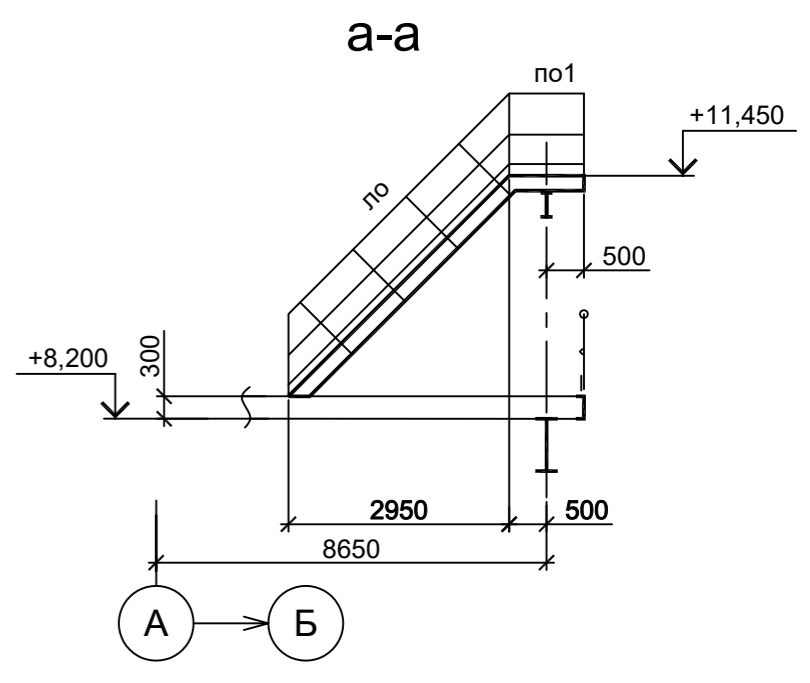
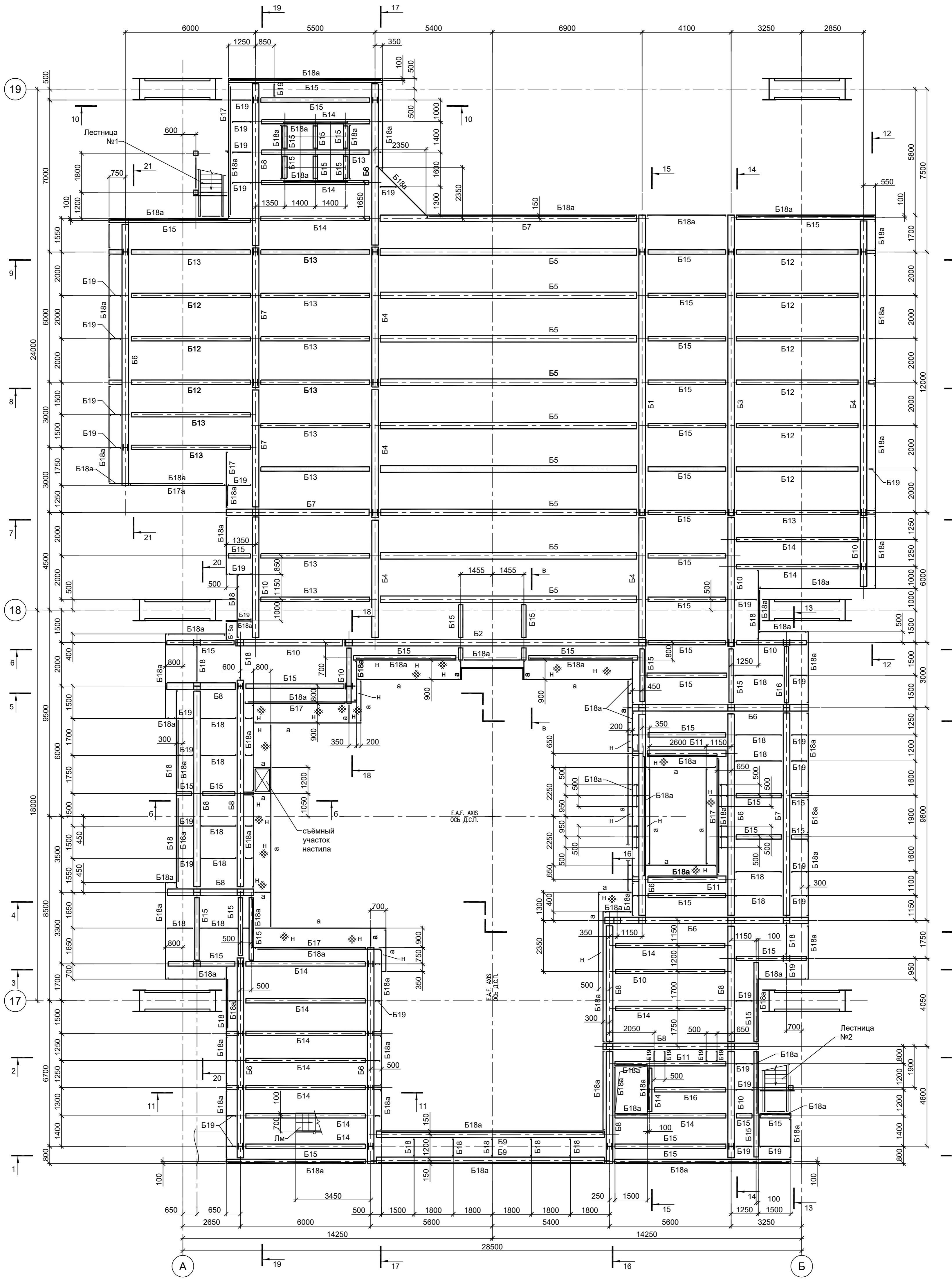
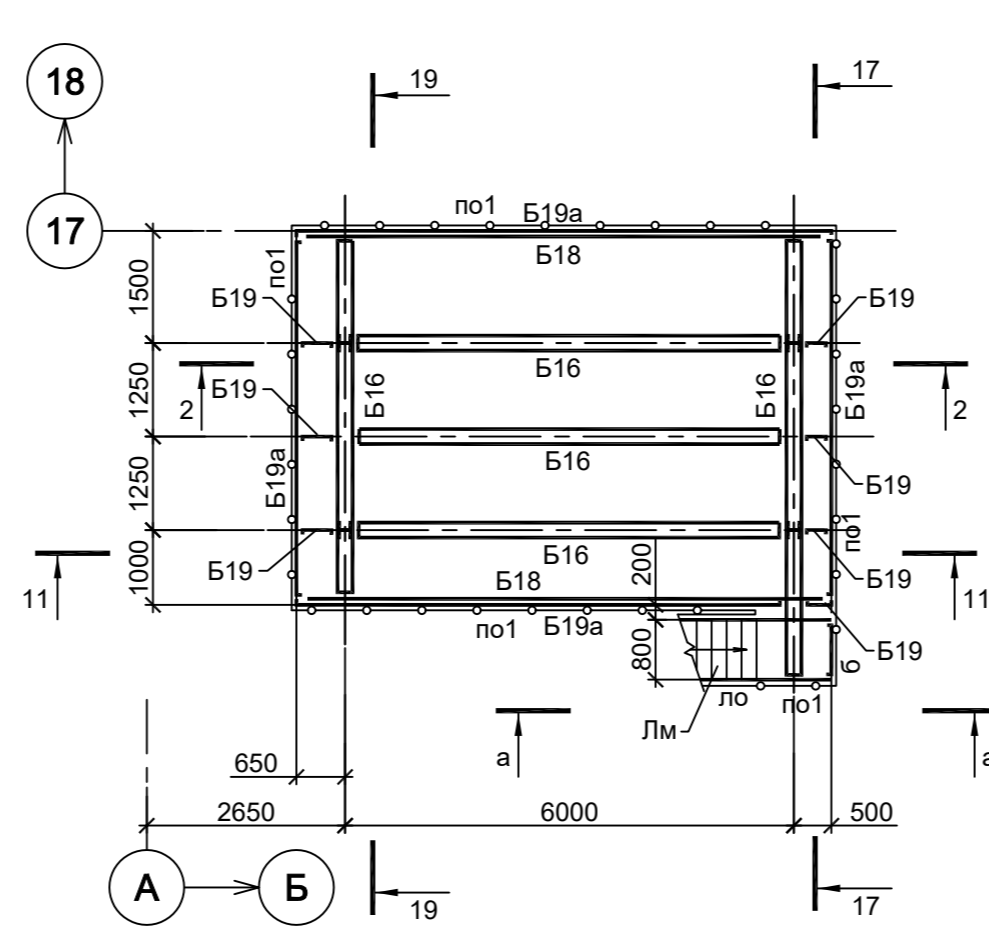
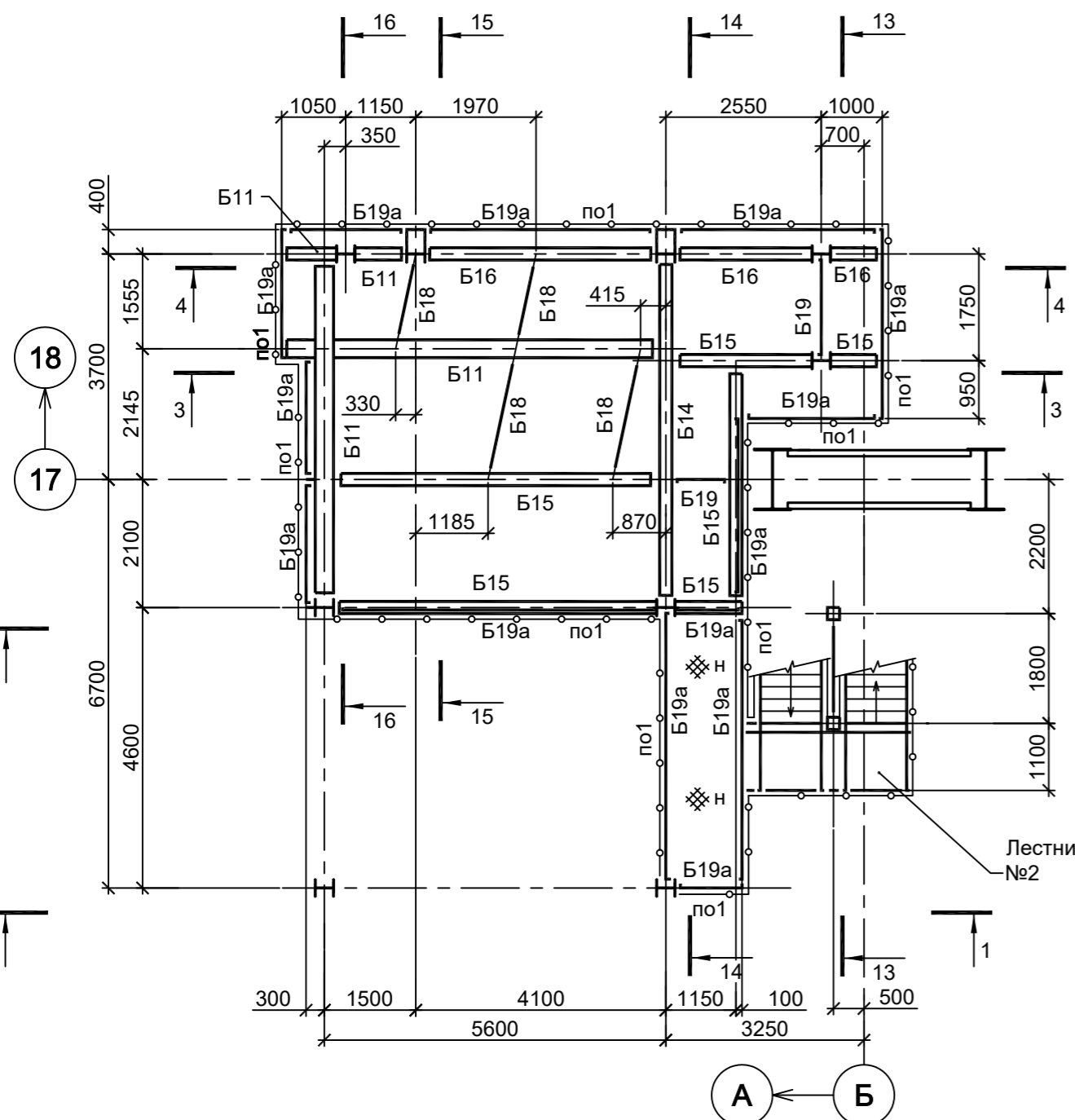


Схема расположения конструкций на отм. +4,800

Схема расположения конструкций на отм. +11,250

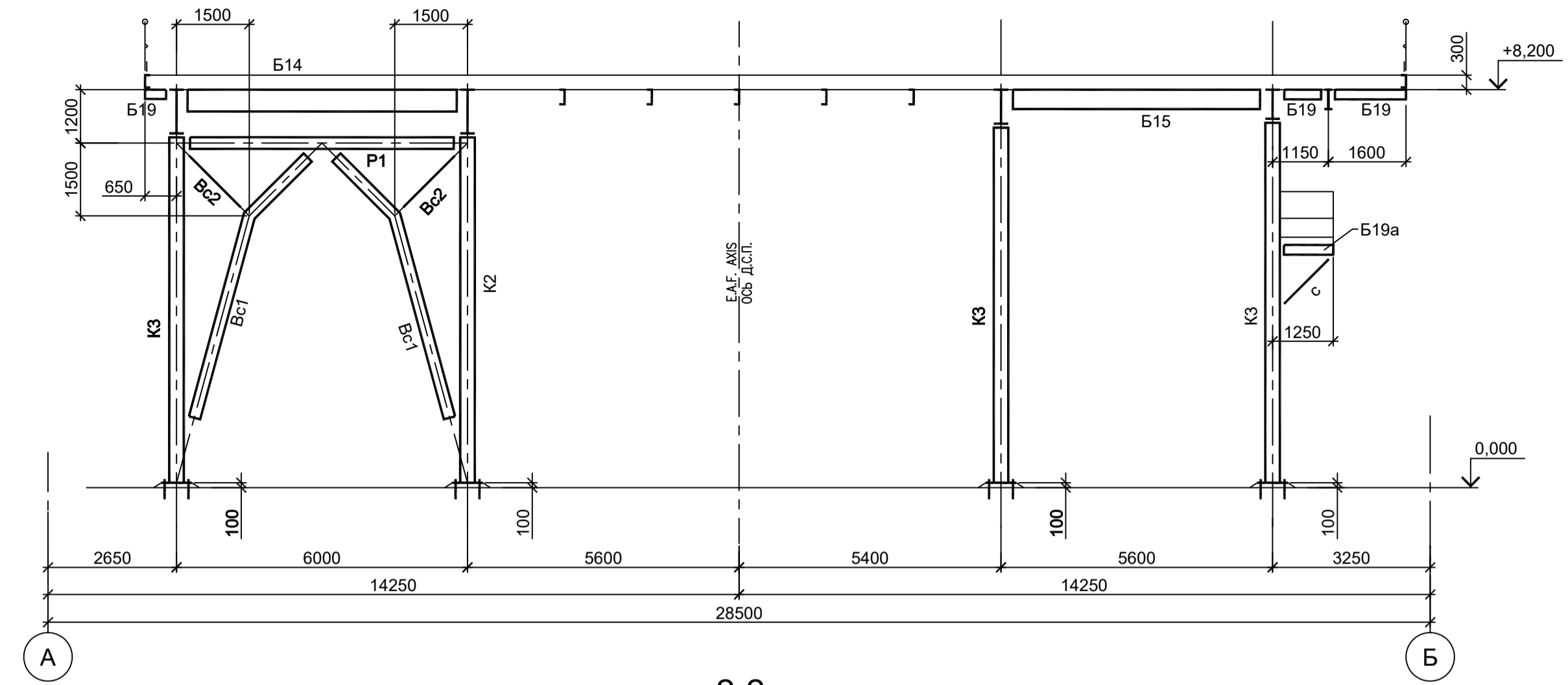


1. Разрезы 1 - 1..6 - 6 см.л.3.
2. Разрезы 7 - 7..14 - 14 см.л.4.
3. Разрезы 15 - 15..19 - 19 см.л.5.
4. Разрезы 20 - 20, 21 - 21 см.л.6.
5. Ведомость элементов см.л.1.

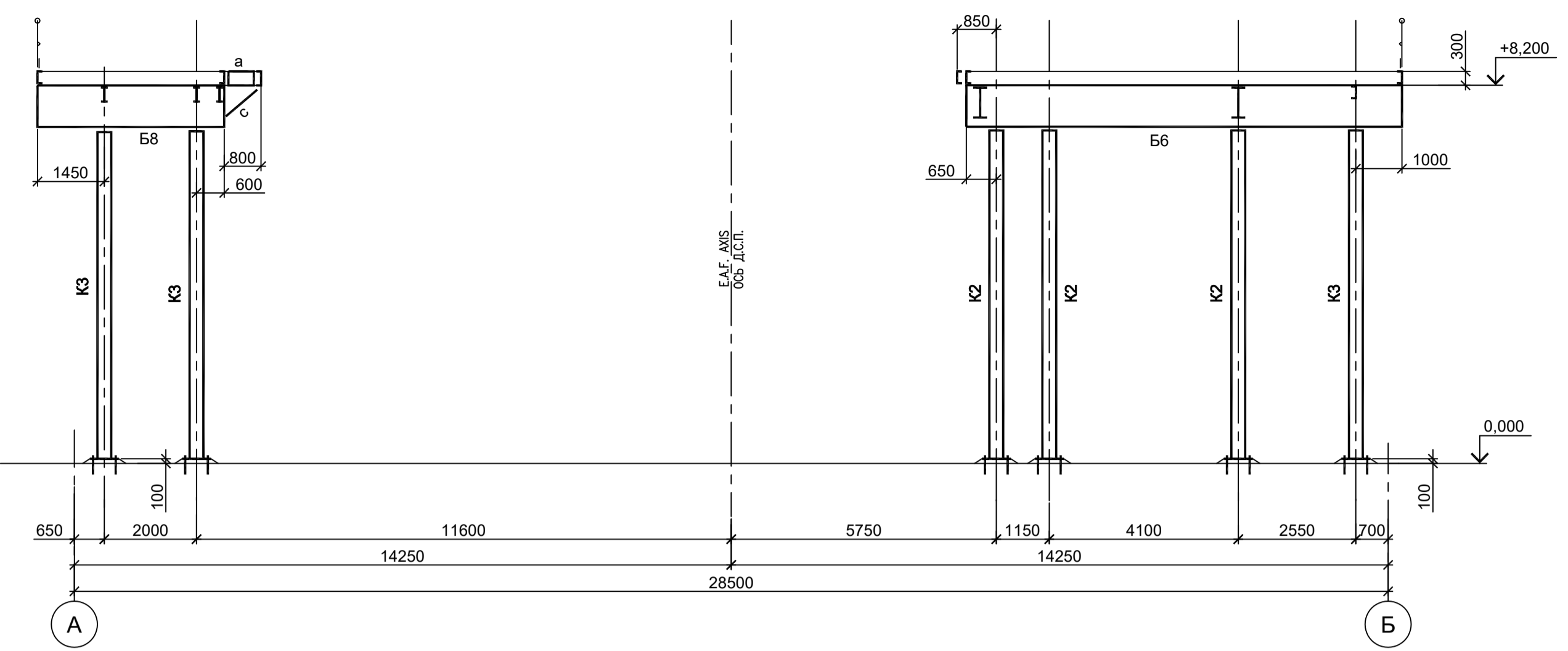
Данный чертеж не подлежит размножению или передаче другим организациям и лицам без согласования с ООО "Институт ПРОМИНВЕСТПРОЕКТ"	9035.1-1-КР3.3			
	Акционерное общество "Металлургический Завод Балаково"			
	Изм.	Колуч	Лист	№ док.
	Разраб.	Исаенко	09.23	09.23
Проверил	Терещенко Ю	09.23	09.23	
Нач. отд.	Порожняк	09.23	09.23	
Н. контр.	Порожняк	09.23	09.23	
ГИП	Колупанов	09.23	09.23	
Схемы расположения конструкций на отм. +4,800; +8,200; +11,250				
ООО "Институт ПРОМИНВЕСТПРОЕКТ"				

Согласовано	
Имя, № подл.	Взам. инв. №
Подп. и дата	

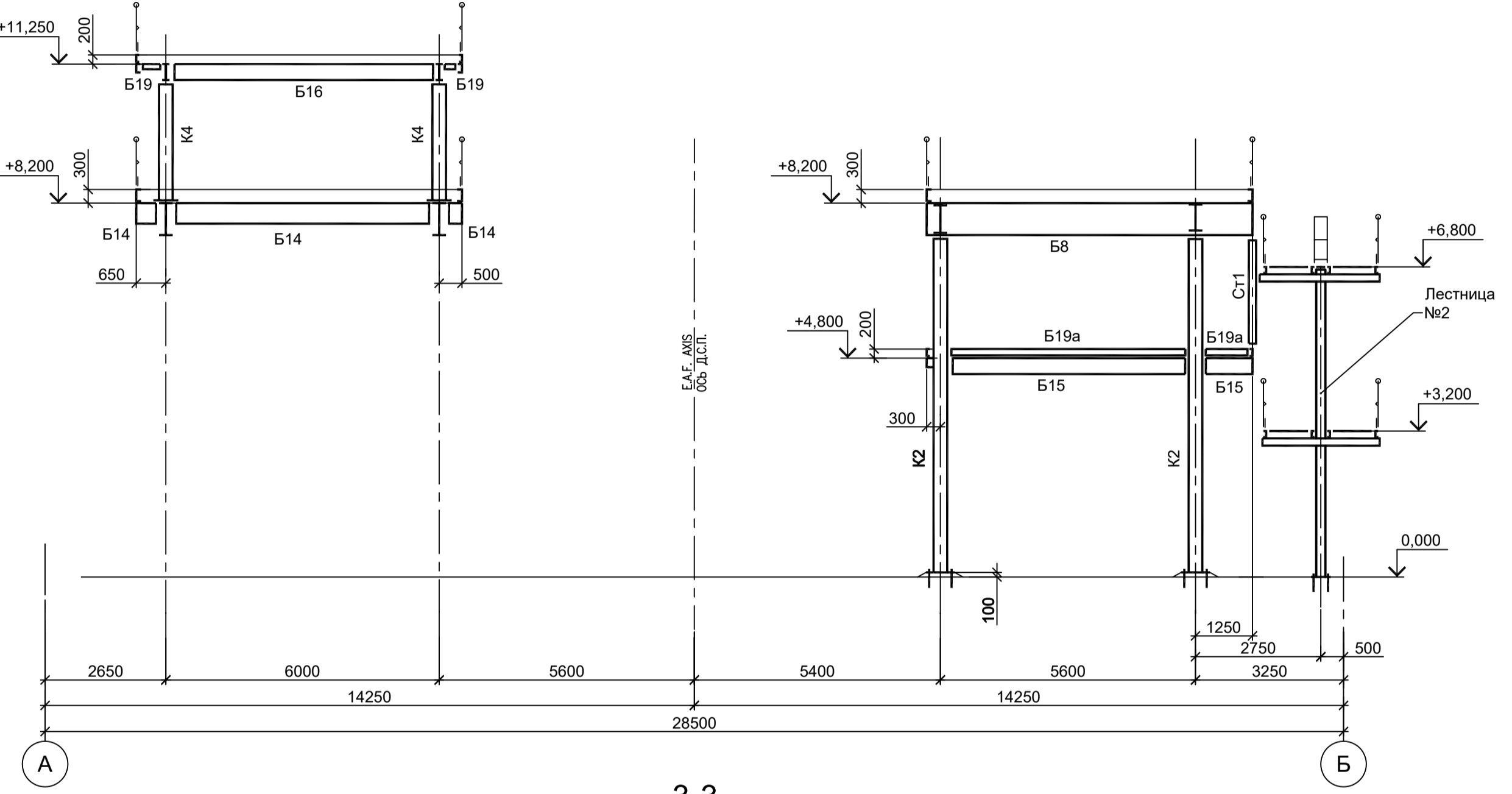
1-1



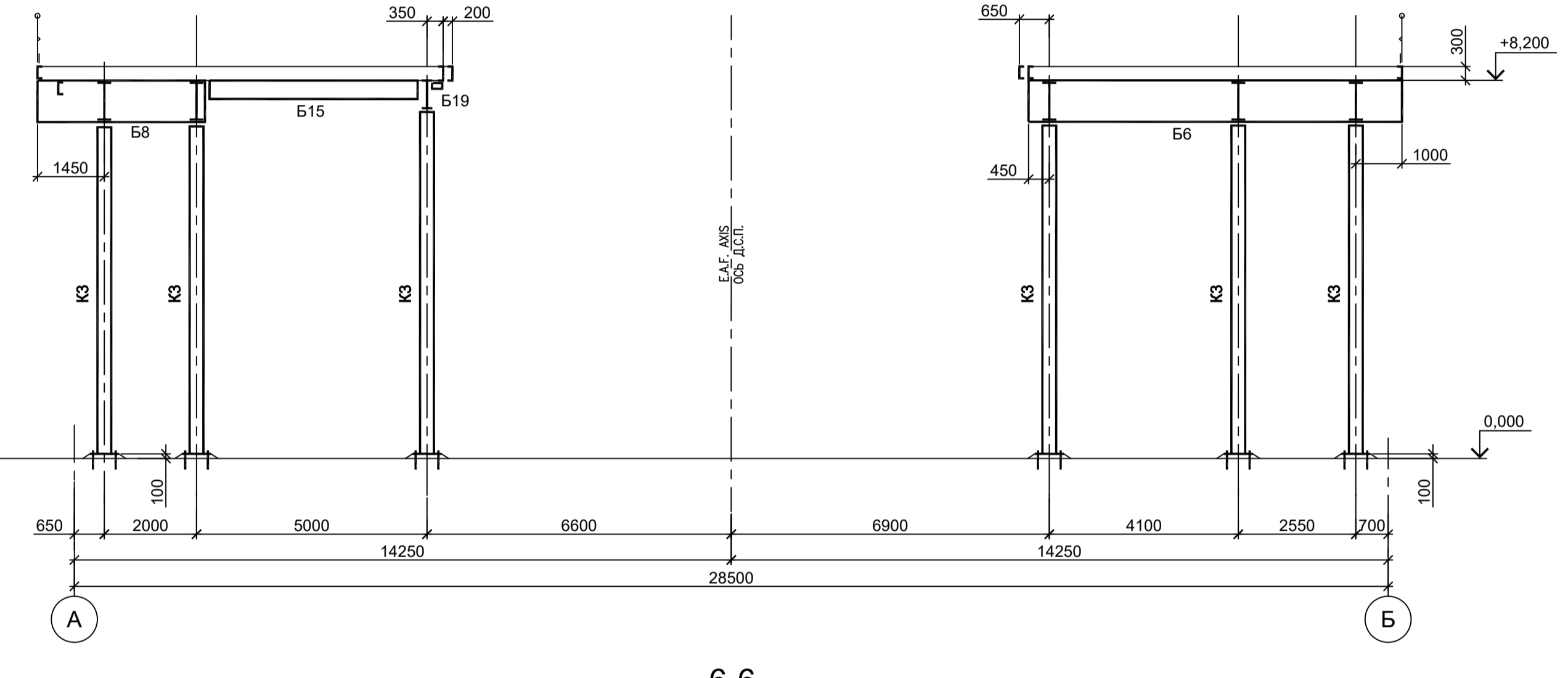
4-4



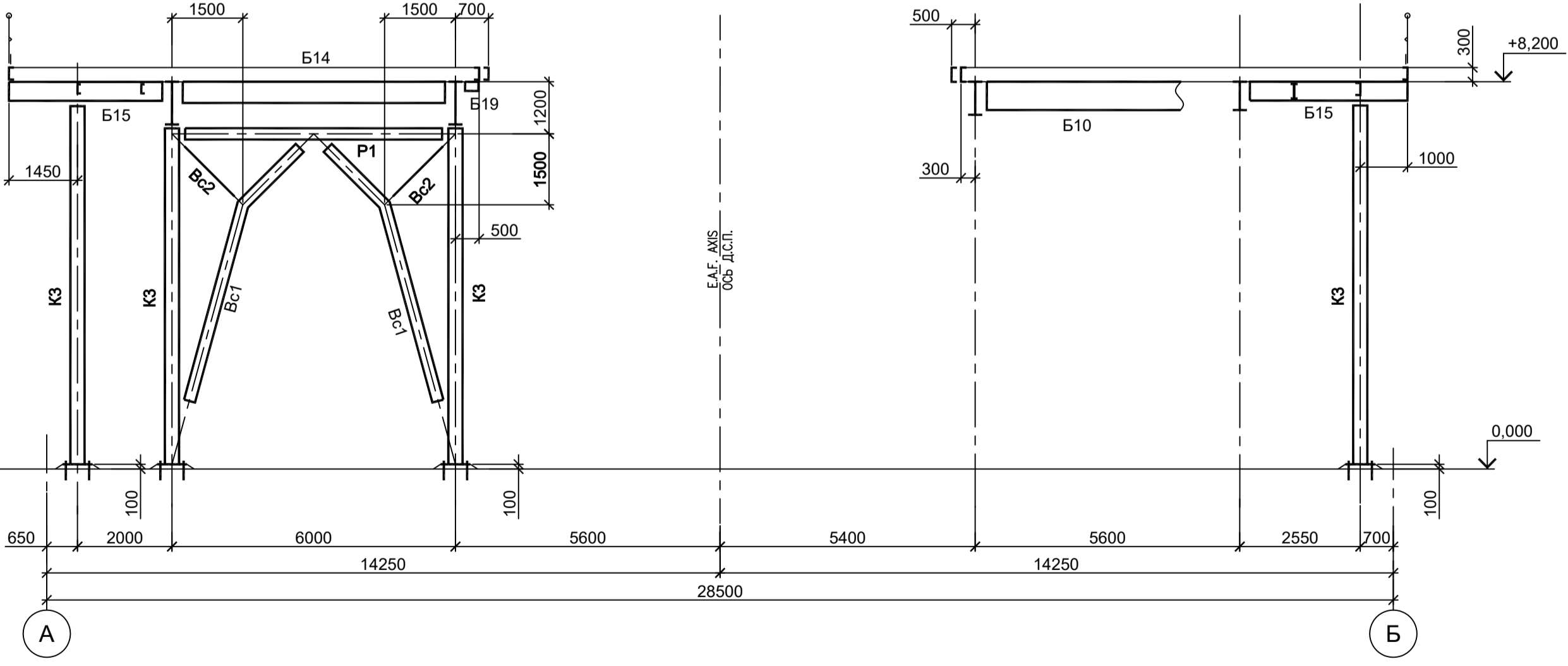
2-2



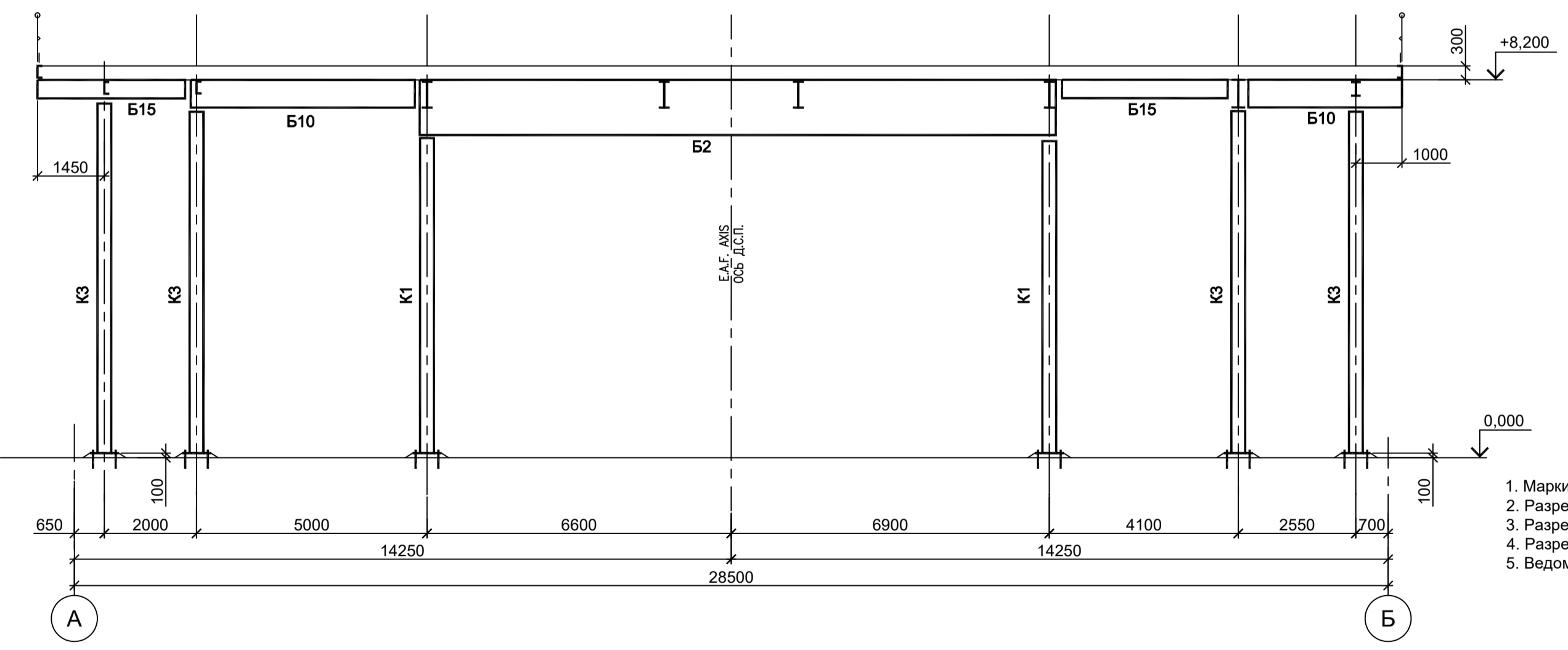
5-5



3-3



6-6

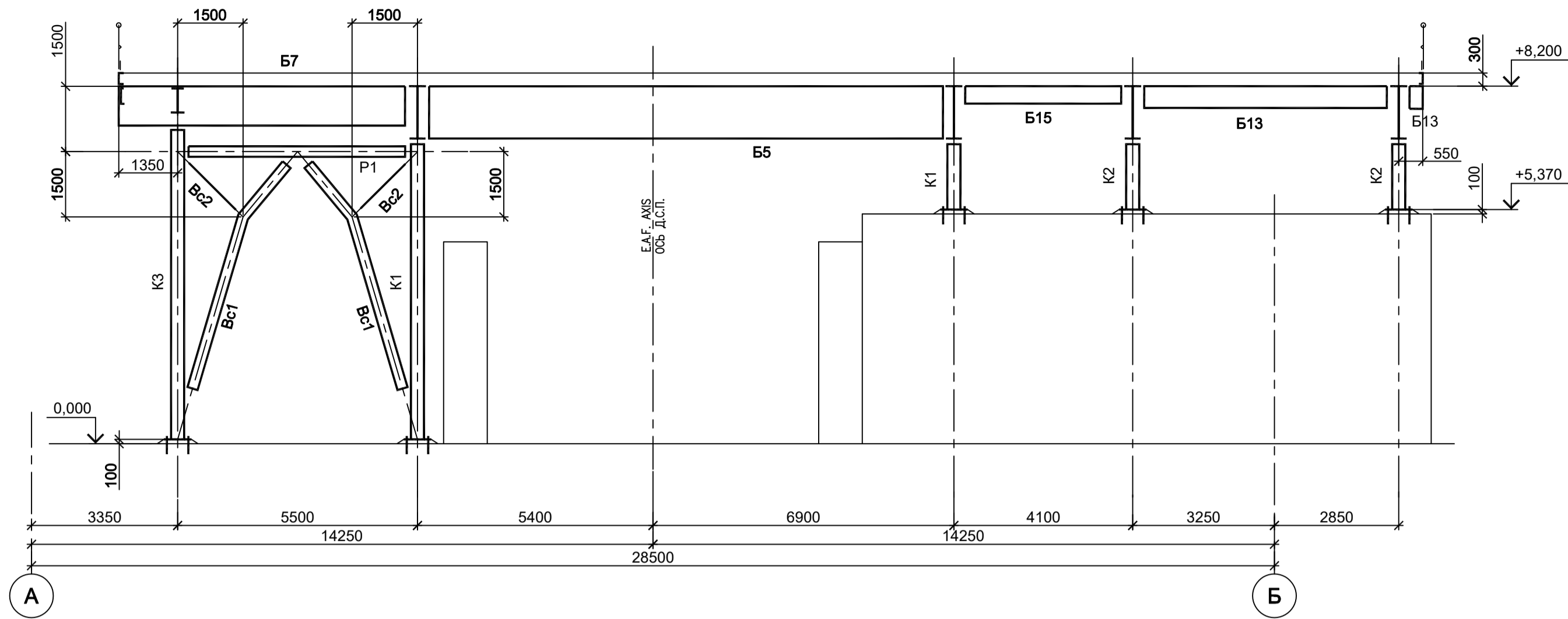


- 1. Маршрутку разрезов см.л.л. 1 и 2.
- 2. Разрезы 7 - 7, 14 - 14 см.л.4.
- 3. Разрезы 15 - 15, 19 - 19 см.л.5.
- 4. Разрезы 20 - 20, 21 - 21 см.л.6.
- 5. Ведомость элементов см.л.1.

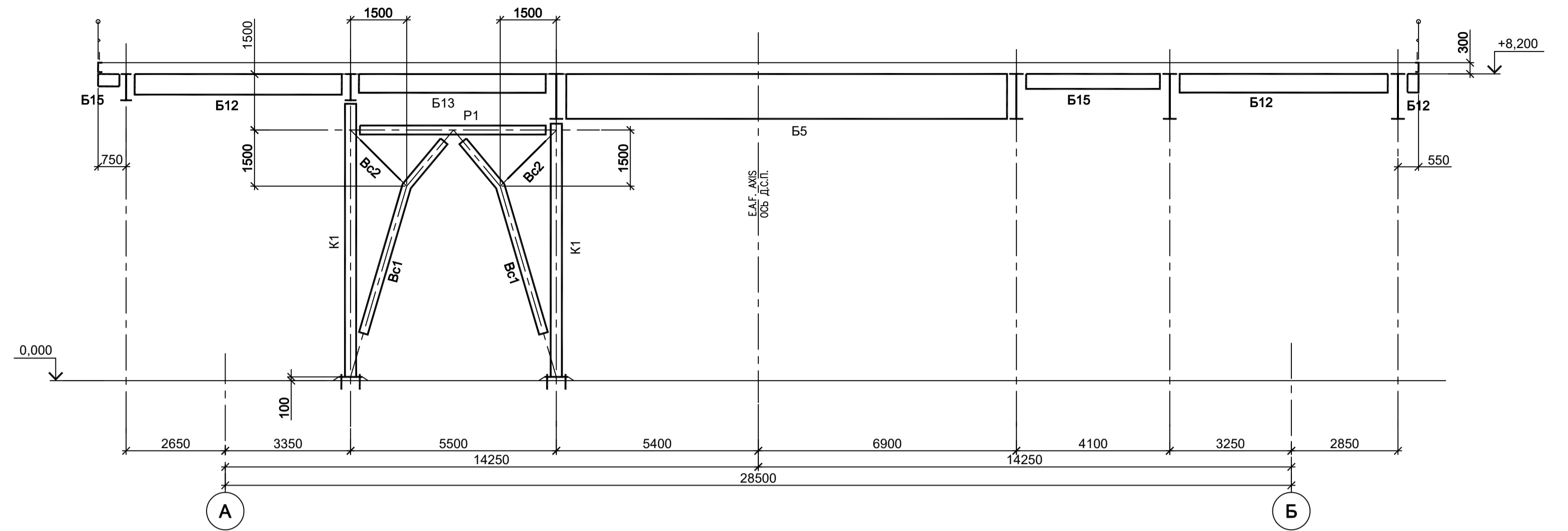
Согласовано
 Подп. и дата
 Имя, инв. №
 Имя, инв. №

Данный чертёж не подлежит размножению или передаче другим организациям и лицам без согласования с ООО "Институт ПРОМИНВЕСТПРОЕКТ"					9035.1-1-КР3.3 Акционерное общество "Металлургический Завод Балаково" Рельсоболочный цех АО "МЗ Балаково". Комплекс электросталеплавильного производства. Электросталеплавильный цех. Рабочая площадка ДСП			Стадия	Лист	Листов
					П	3				
Н. контр. Порожняк 09.23 ГИП Колупанов 09.23					Разрезы 1-1...6-6			ООО "Институт ПРОМИНВЕСТПРОЕКТ"		
					Формат А1					

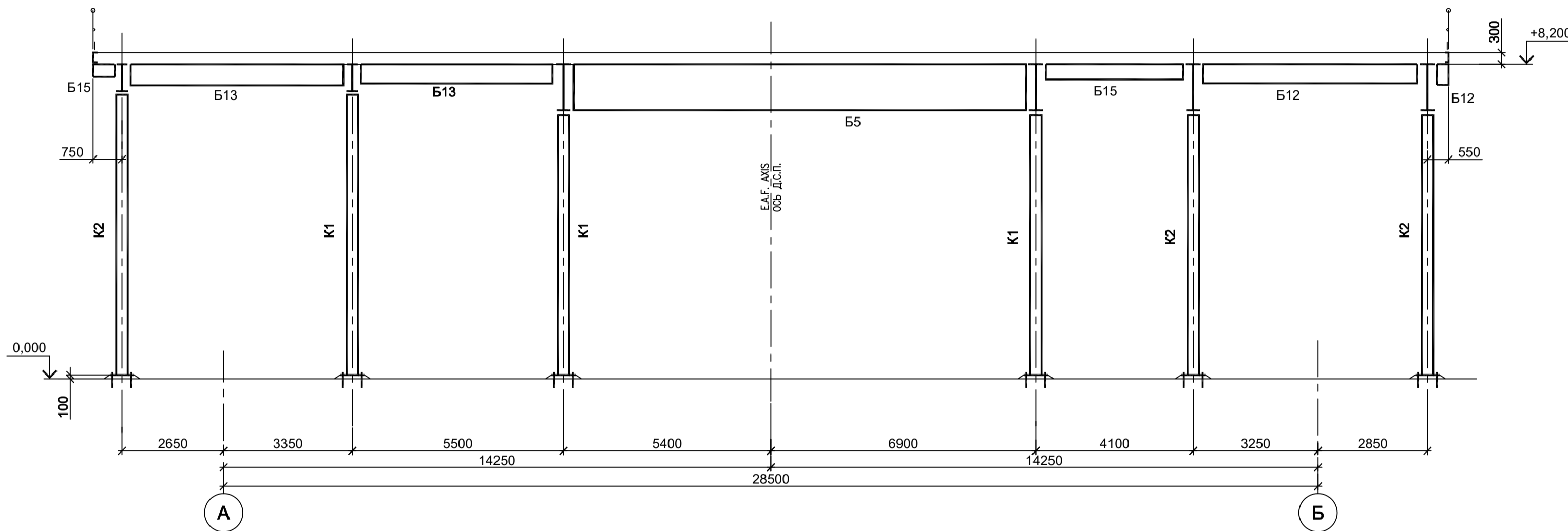
7-7



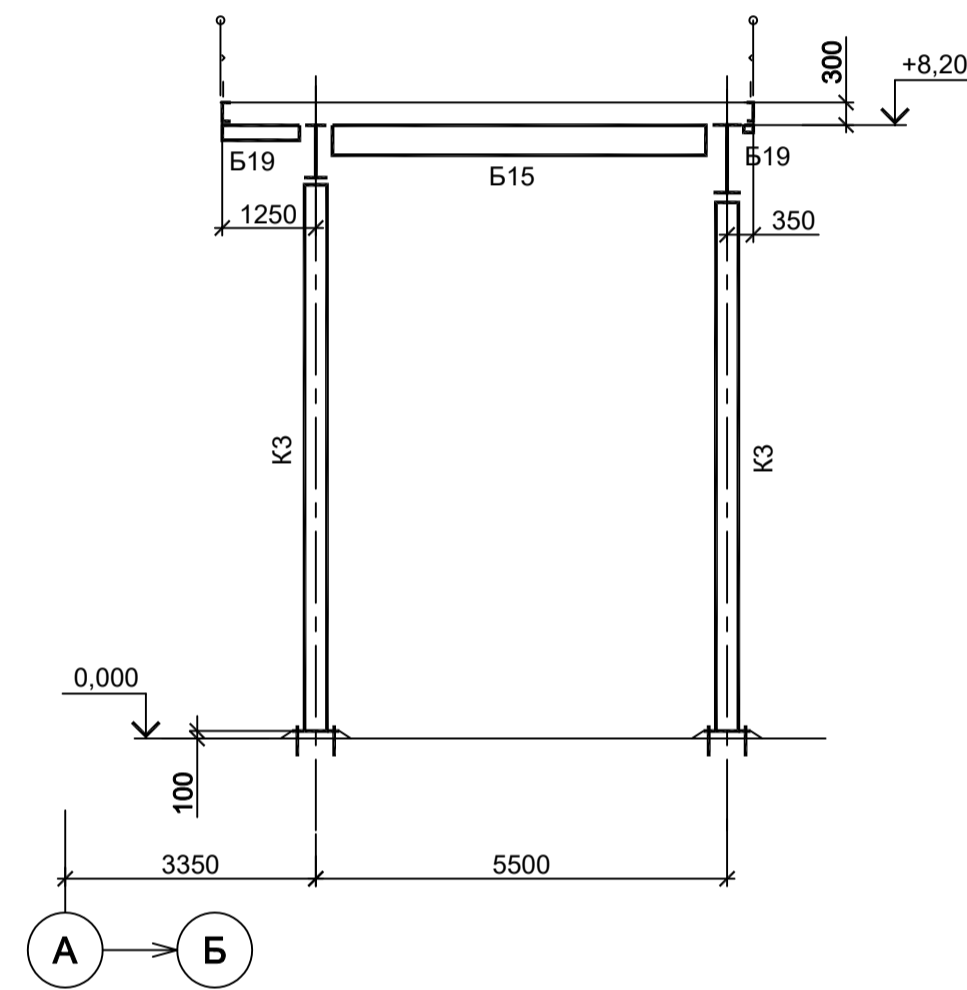
8-8



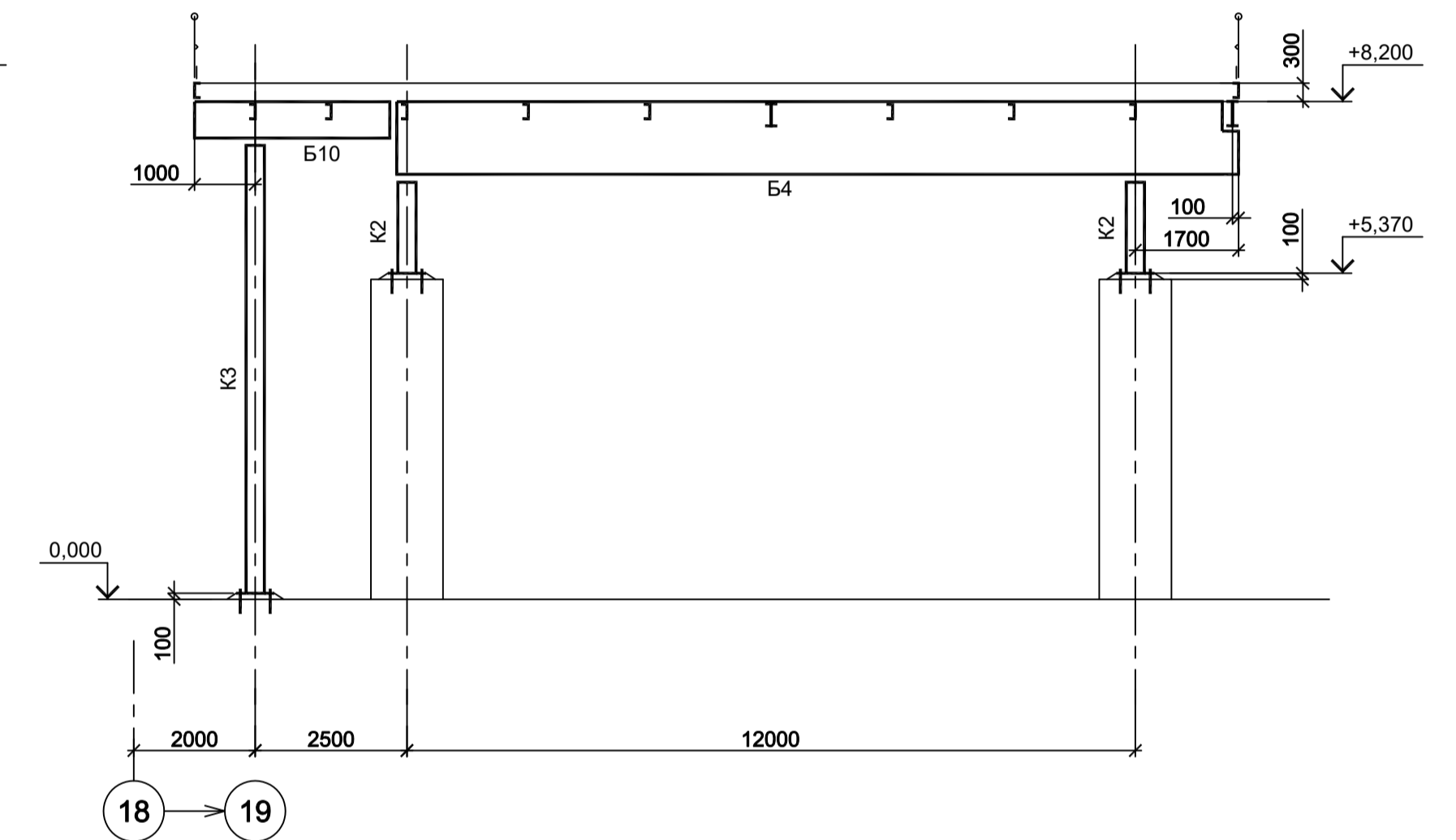
9-9



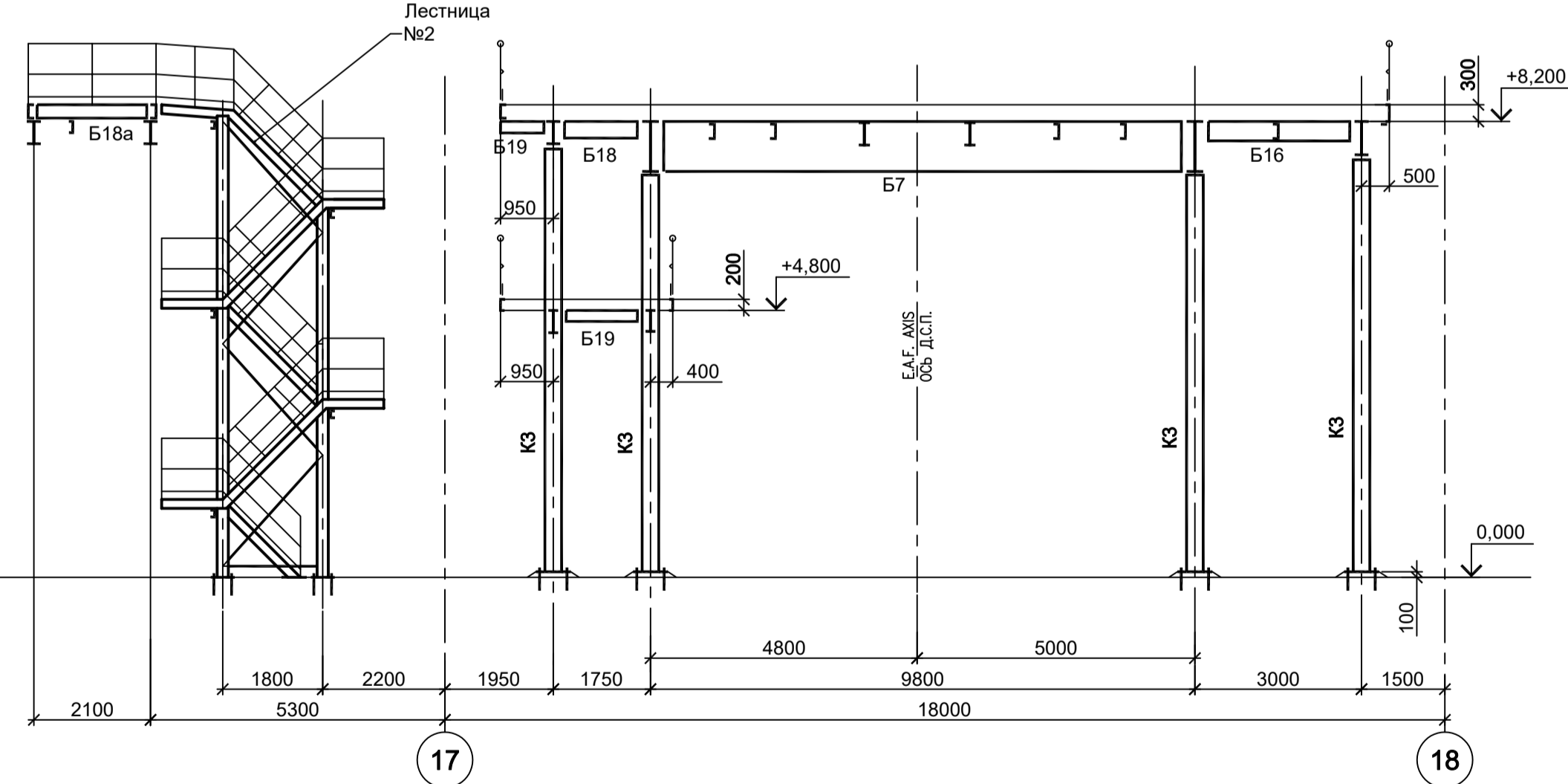
10-10



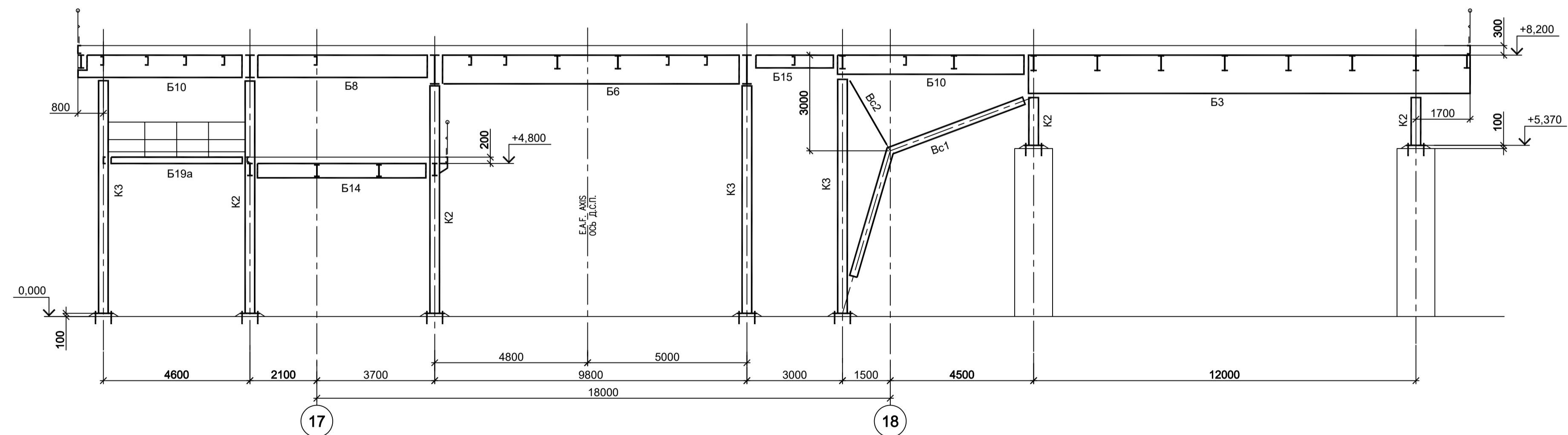
12-12



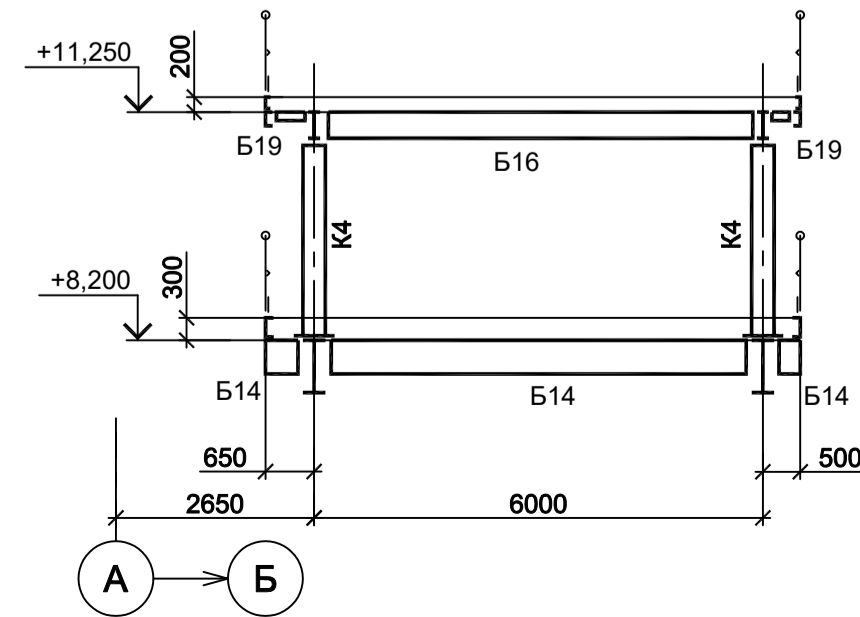
13-13



14-14



11-11



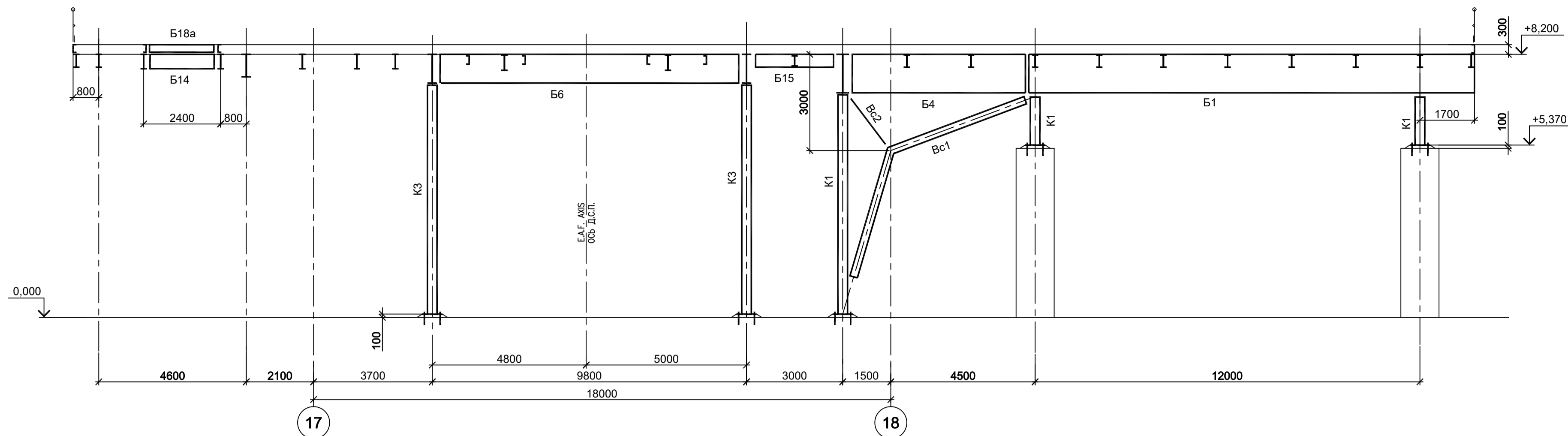
1. Разрезы 1 - 1...6 - см. л. 3.
2. Маркировку разрезов см. л. л. 1 и 2.
3. Разрезы 15 - 15...19 - см. л. 5.
4. Разрезы 20 - 20, 21 - 21 см. л. 6.
5. Ведомость элементов см. л. 1.

<p>Данный чертёж не подлежит размножению или передаче другим организациям и лицам без согласования с ООО "Институт ПРОМИНВЕСТПРОЕКТ"</p>				<p>9035.1-1-КР3.3</p> <p>Акционерное общество "Металлургический Завод Балаково"</p> <p>Рельсобалочный цех АО "МЗ Балаково". Комплекс электросталеплавильного производства. Рабочая площадка ДСП</p>			
Изм.	Кол.уч.	Лист № док.	Подп.	Дата	Стадия	Лист	Листов
Разраб.	Исаенко			09.23	П	4	
Проверил	Тереженко Ю.			09.23			
Нач. отд.	Порожняк			09.23			
Н. контр.	Порожняк			09.23	Разрезы 7-7...14-14		ООО "Институт ПРОМИНВЕСТПРОЕКТ"
ГИП	Колупанов			09.23	Формат А1		

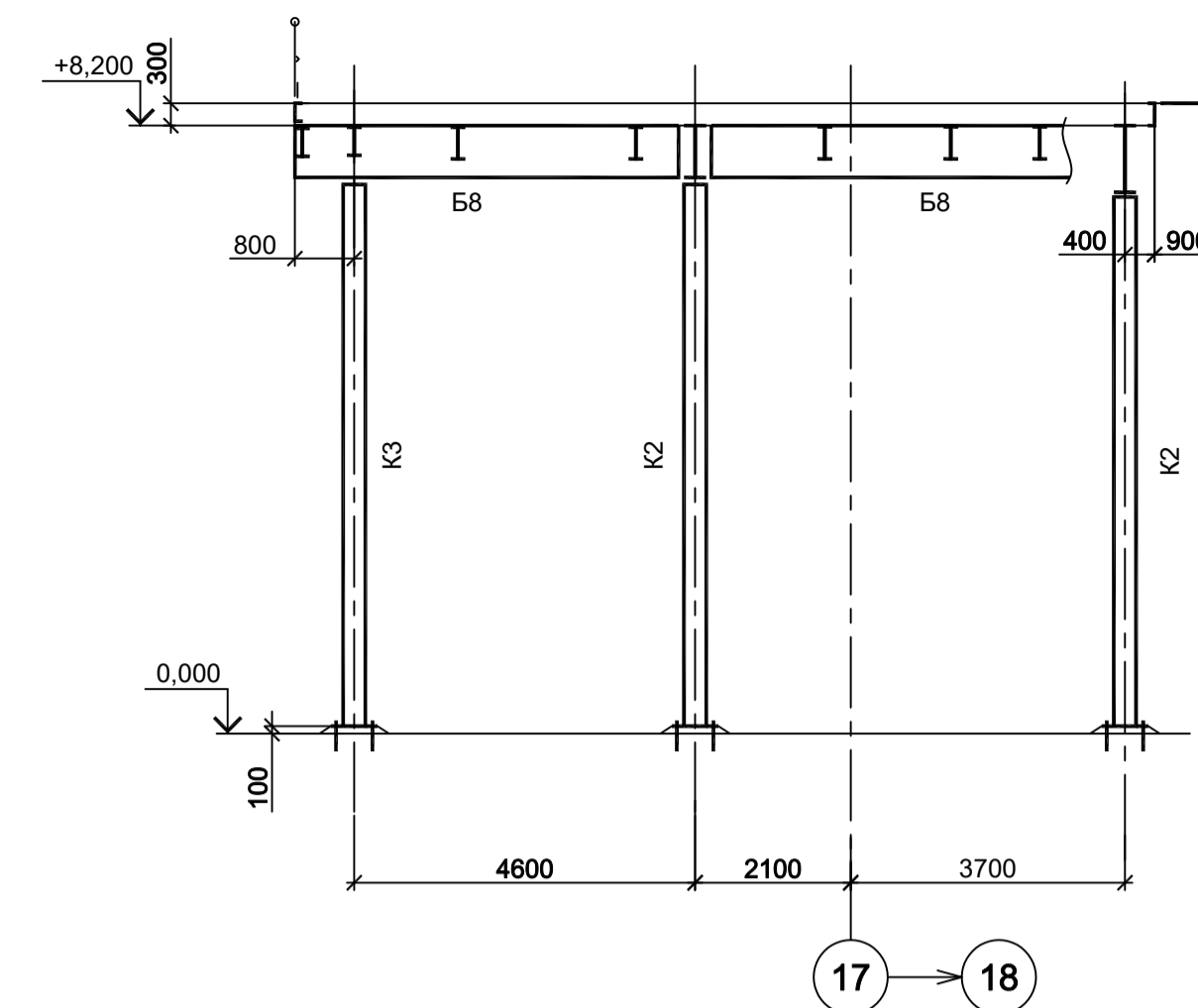
Согласовано

Имя, инв. №	Подп. и дата

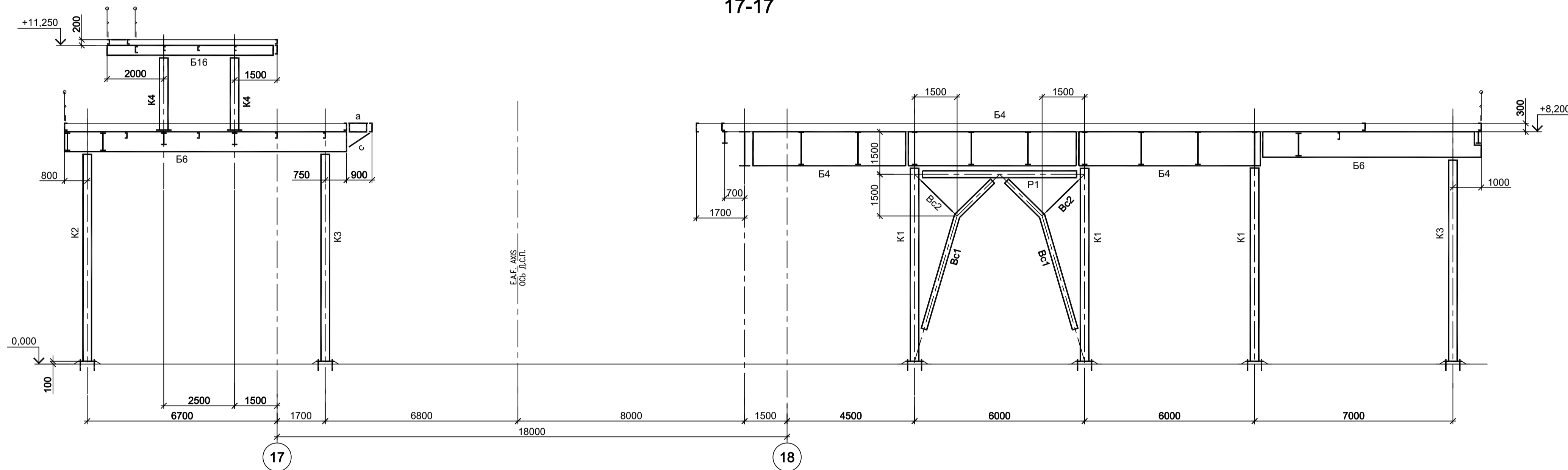
15-15



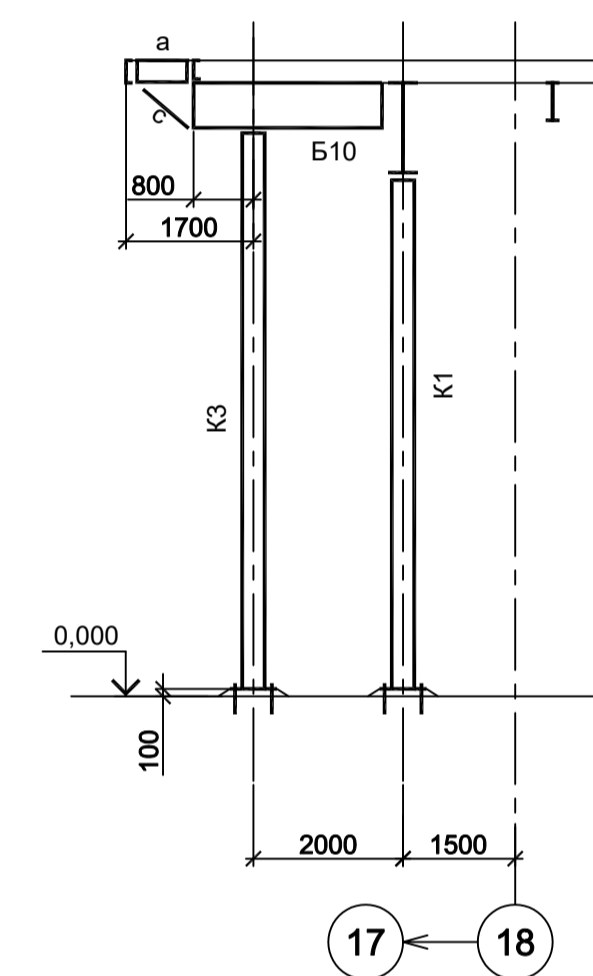
16-16



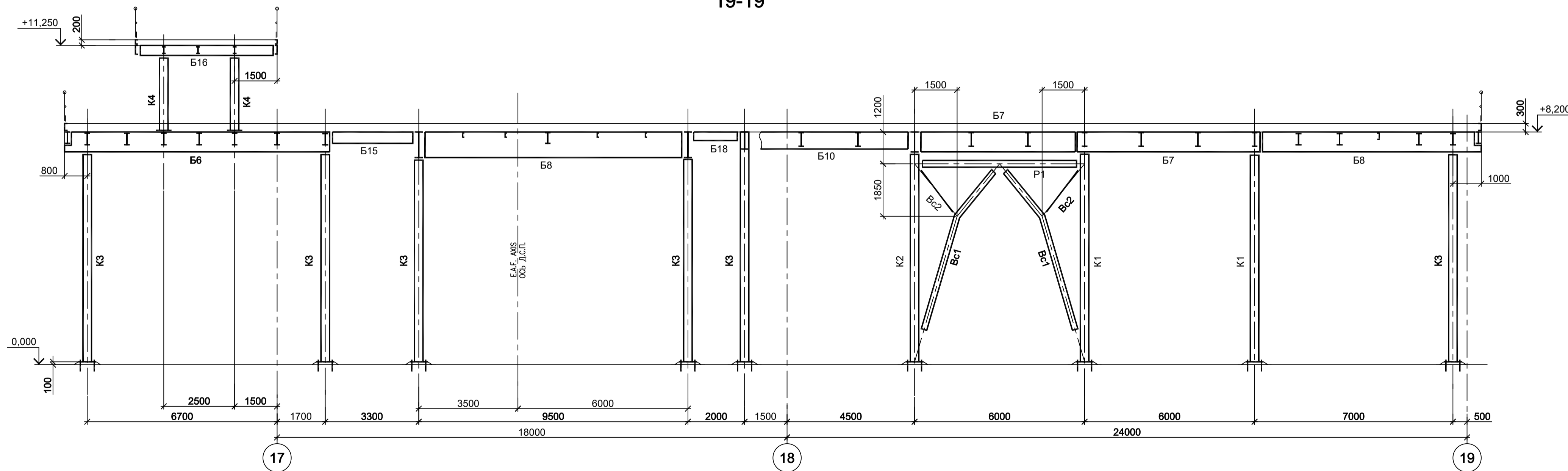
17-17



18-18



19-19



- 1. Разрезы 1 - 1...6 - 6 см.л.3.
- 2. Разрезы 7 - 7...14 - 14 см.л.4.
- 3. Маркировку разрезов см.л.л.1 и 2.
- 4. Разрезы 20 - 20, 21 - 21 см.л.6.
- 5. Ведомость элементов см.л.1.

Согласовано
Изм. №
Подп. и дата
Изм. №
Подп. и дата
Изм. №
Подп. и дата
Изм. №
Подп. и дата

Данный чертёж не подлежит размножению или передаче другим организациям и лицам без согласования с ООО "Институт ПРОМИНВЕСТПРОЕКТ"					9035.1-1-КР3.3 Акционерное общество "Металлургический Завод Балаково"						
					Изм. Кол.уч. Лист № док. Подп. Дата Разраб. Исаенко 09.23 Проверил Терещенко Ю. 09.23 Нач. отд. Порожняк 09.23			Дата 09.23 09.23 09.23			Рельсобойлочный цех АО "МЗ Балаково". Комплекс электросталеплавильного производства. Электросталеплавильный цех. Рабочая площадка ДСП
Н. контр. Порожняк 09.23 ГИП Колупанов 09.23					Разрезы 15-15...19-19					ООО "Институт ПРОМИНВЕСТПРОЕКТ"	
Формат A1											

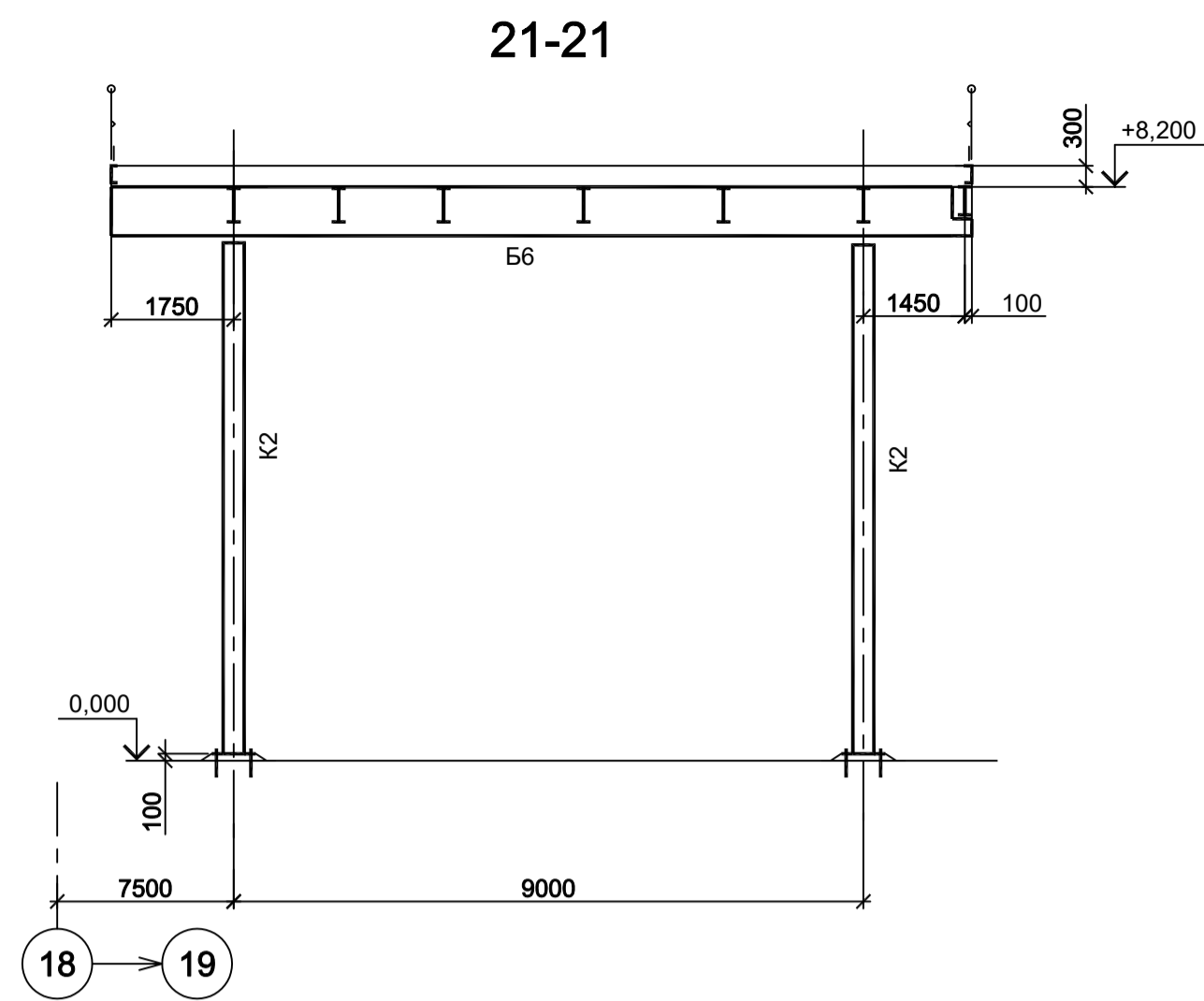
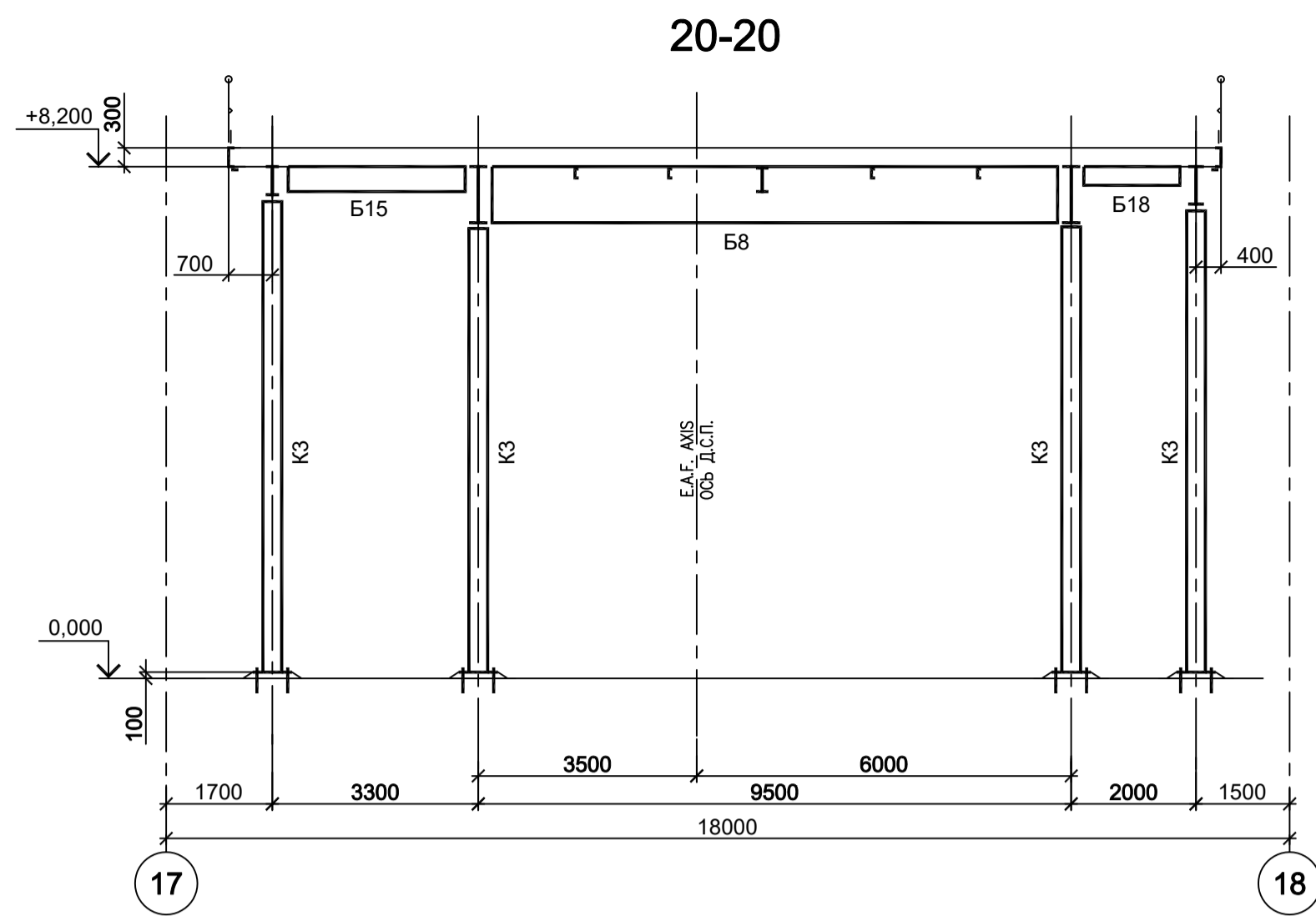


Схема расположения конструкций лестницы №2 на отм. 0,000

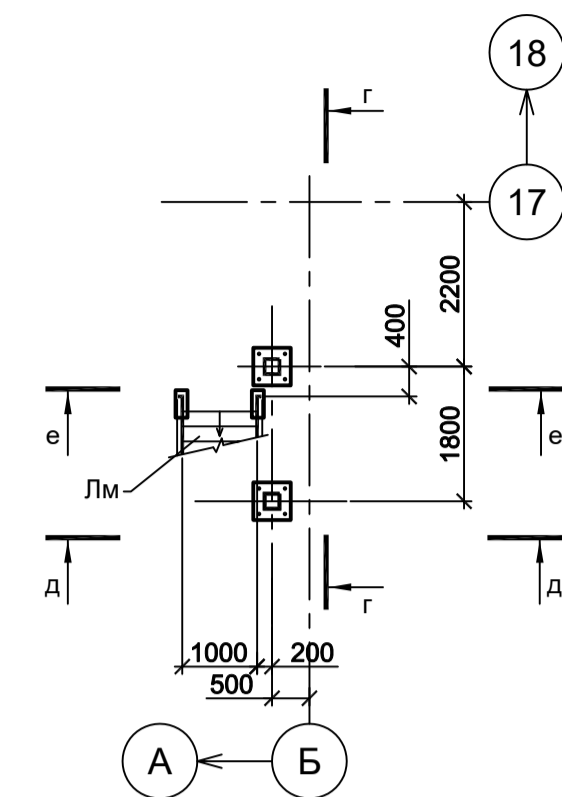


Схема расположения конструкций лестницы №2 на отм. +6,800

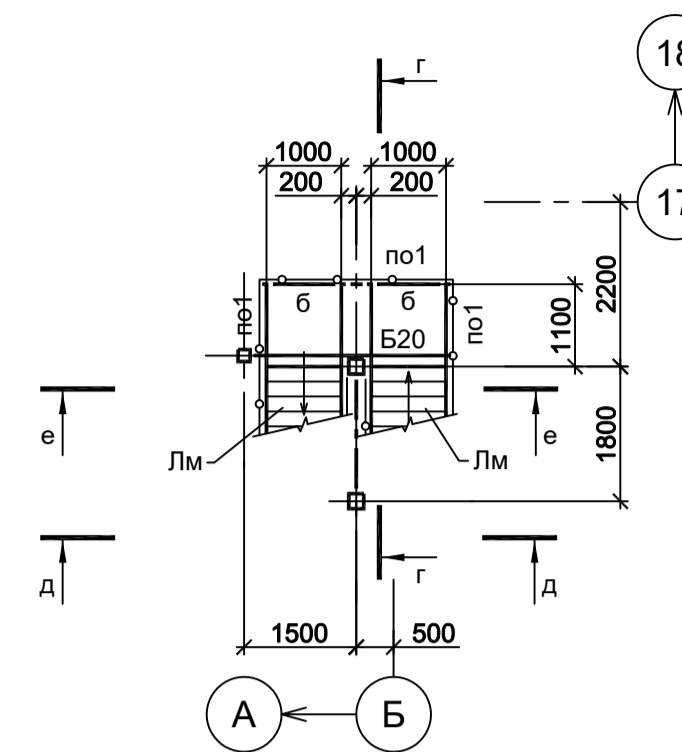


Схема расположения конструкций лестницы №2 на отм. +5,000

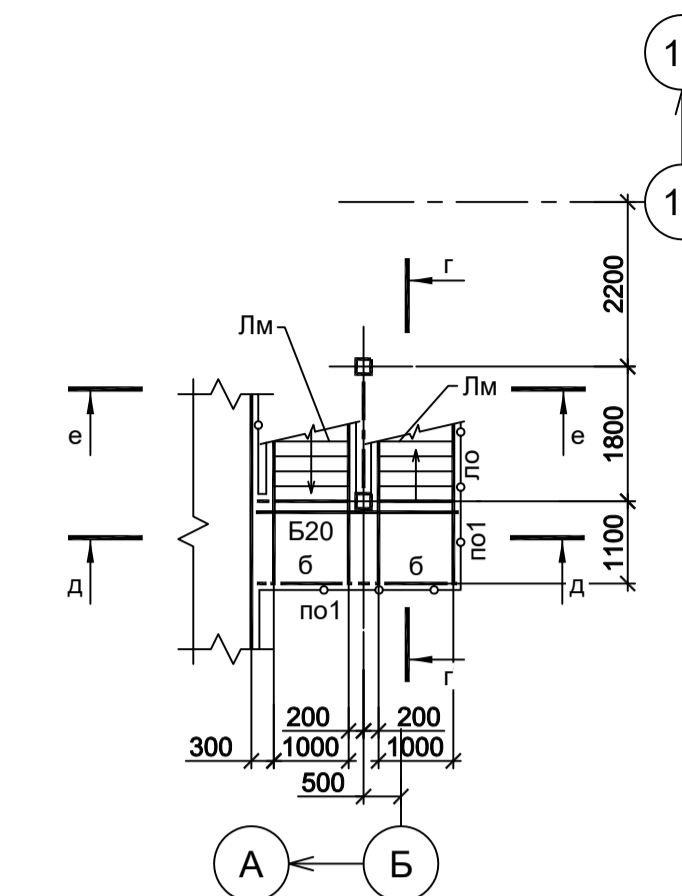


Схема расположения конструкций лестницы №1 на отм. 0,000

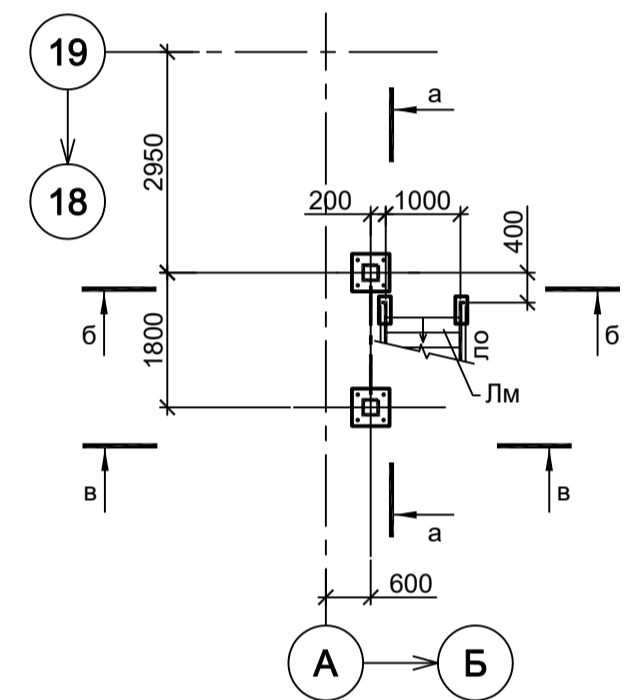


Схема расположения конструкций лестницы №1 на отм. +1,400 и +5,000

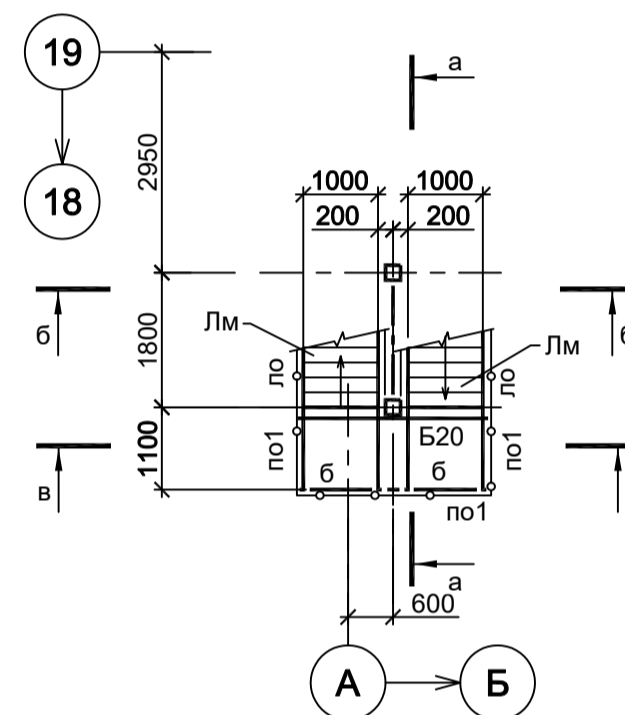


Схема расположения конструкций лестницы №1 на отм. +3,200

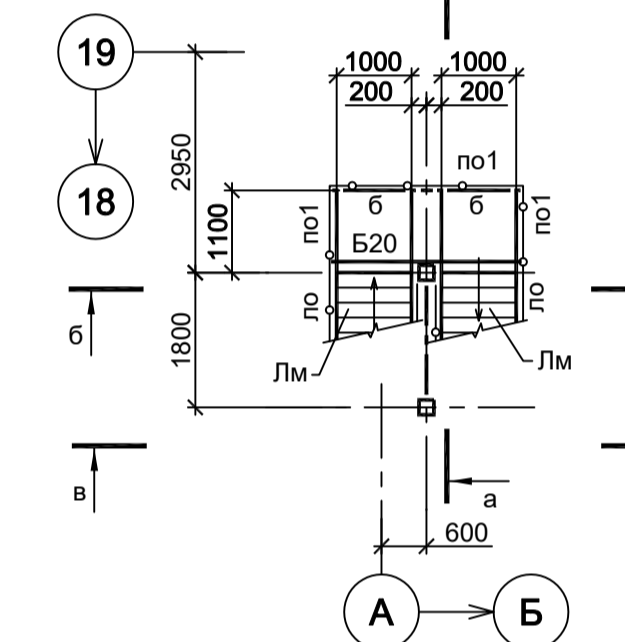


Схема расположения конструкций лестницы №1 на отм. +6,800

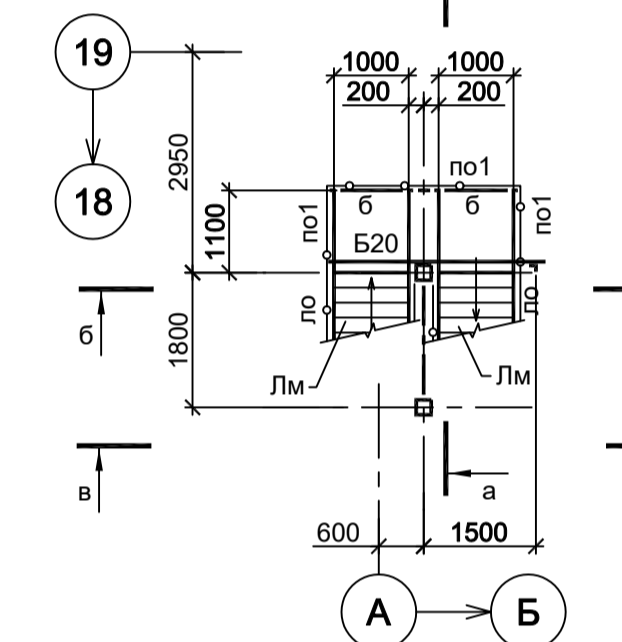


Схема расположения конструкций лестницы №2 на отм. +1,400

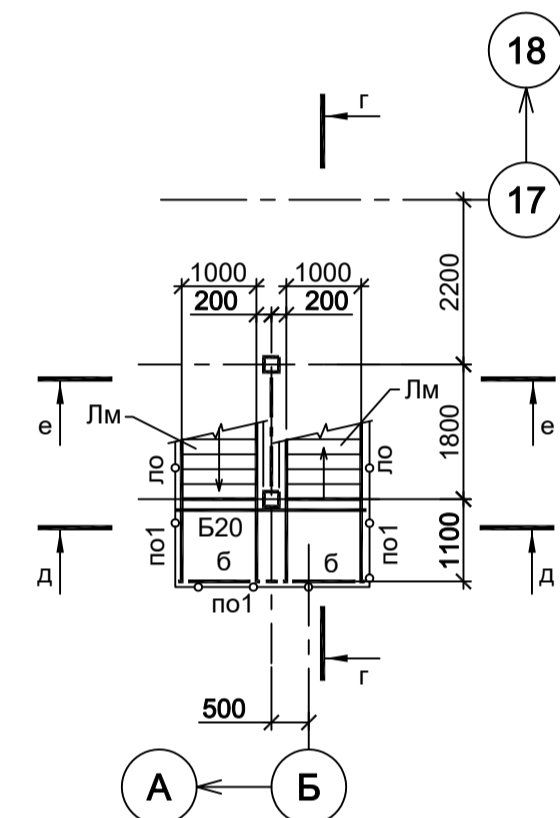


Схема расположения конструкций лестницы №2 на отм. +8,500

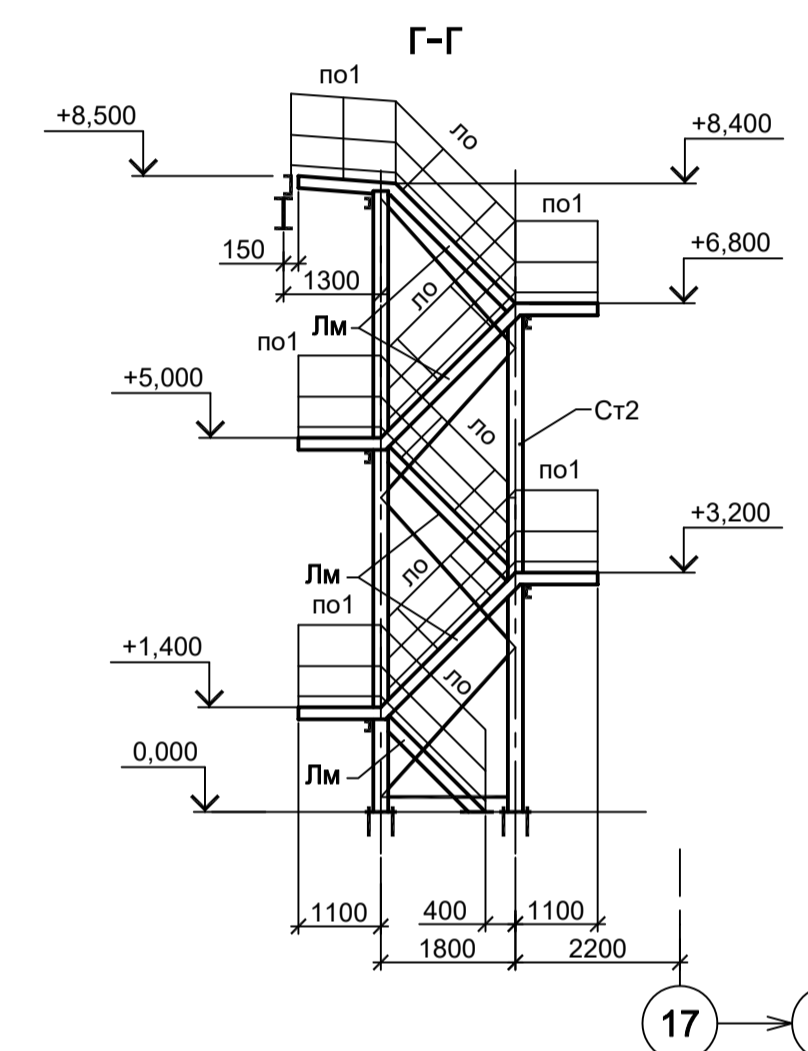
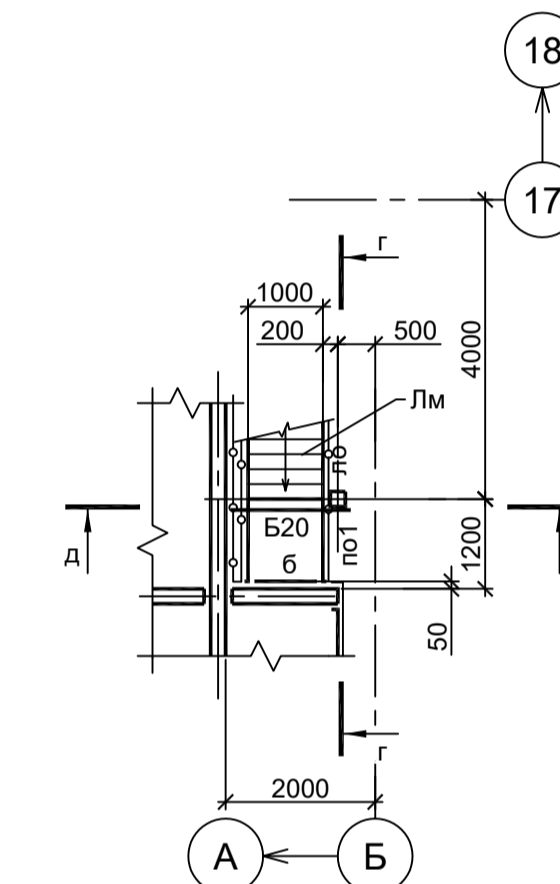


Схема расположения конструкций лестницы №1 на отм. +8,500

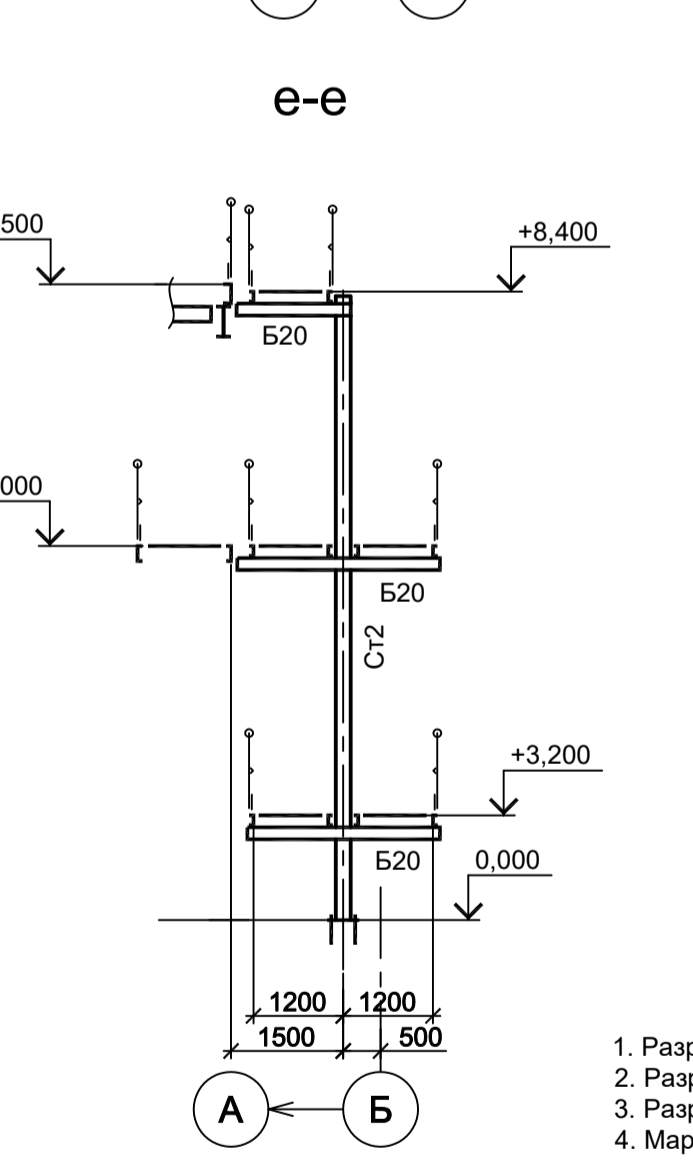
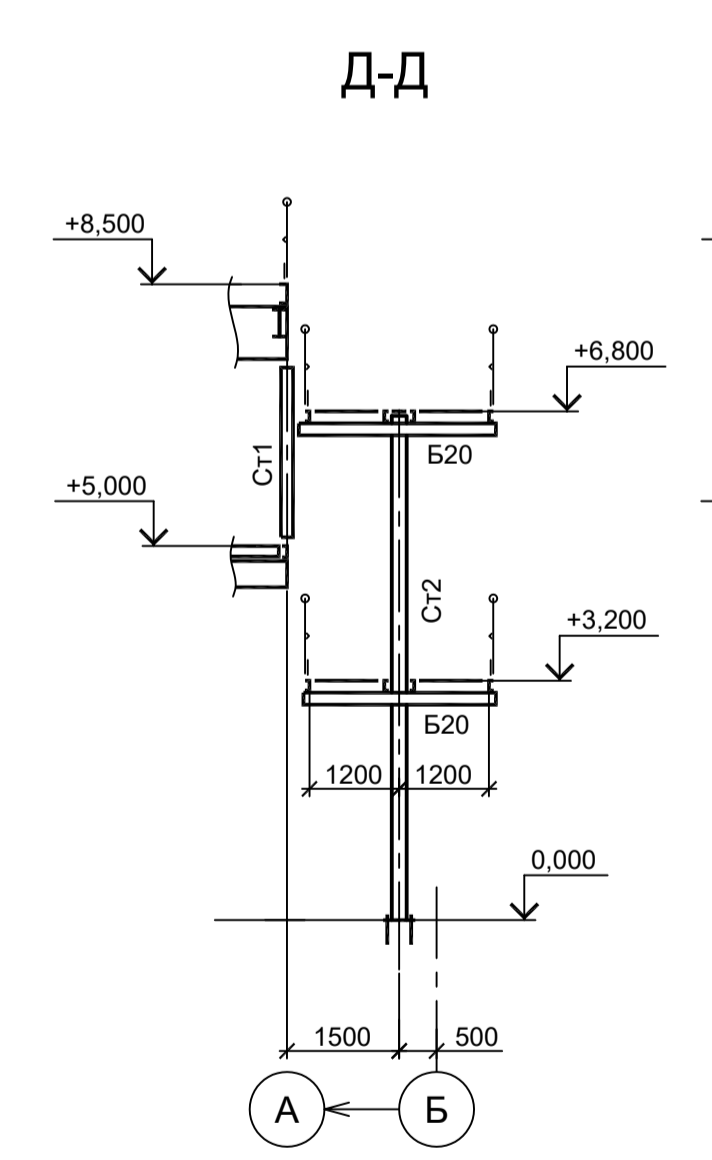
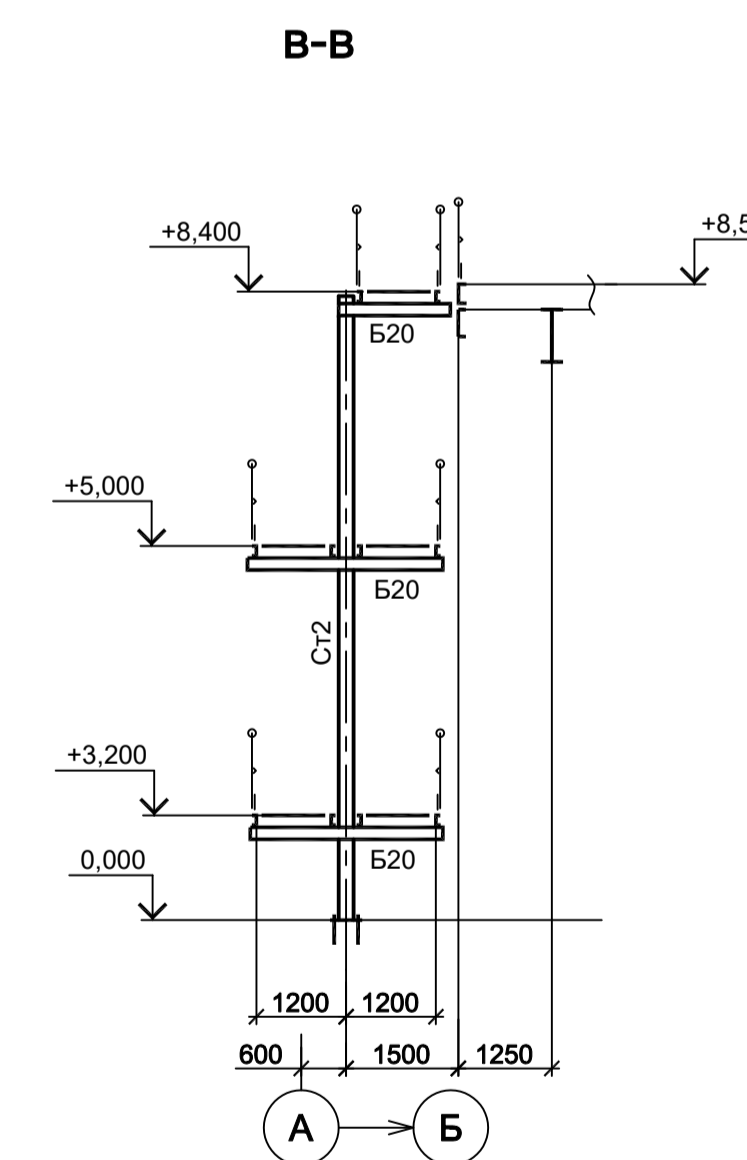
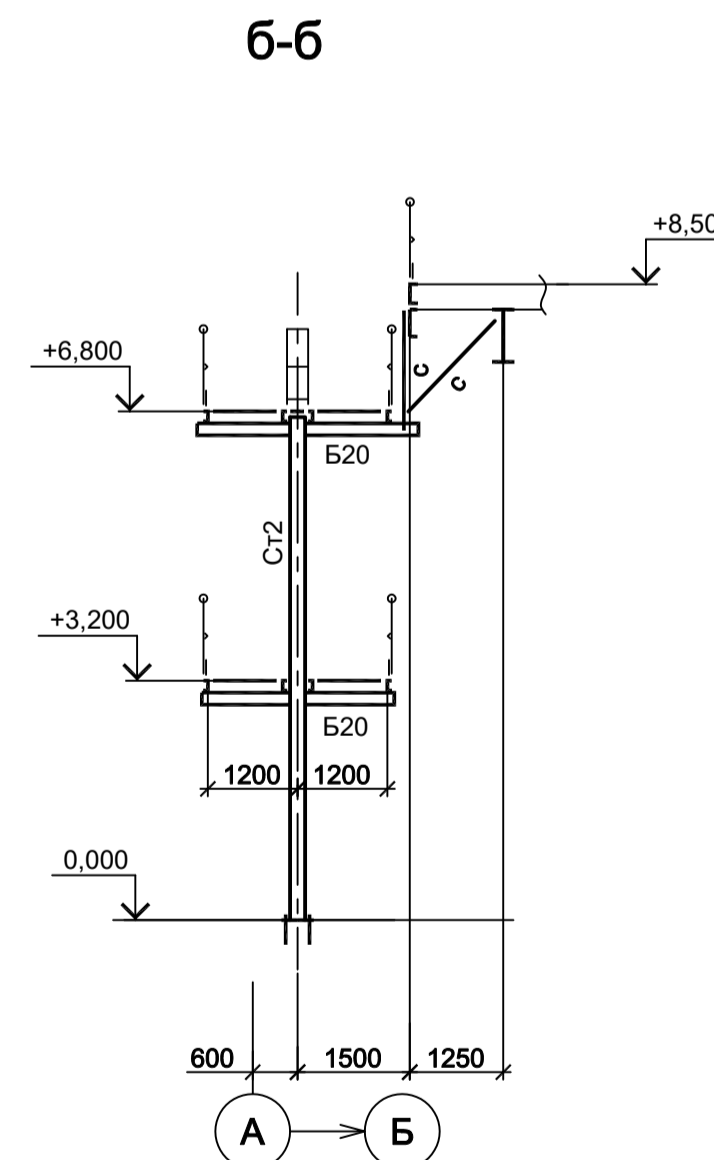
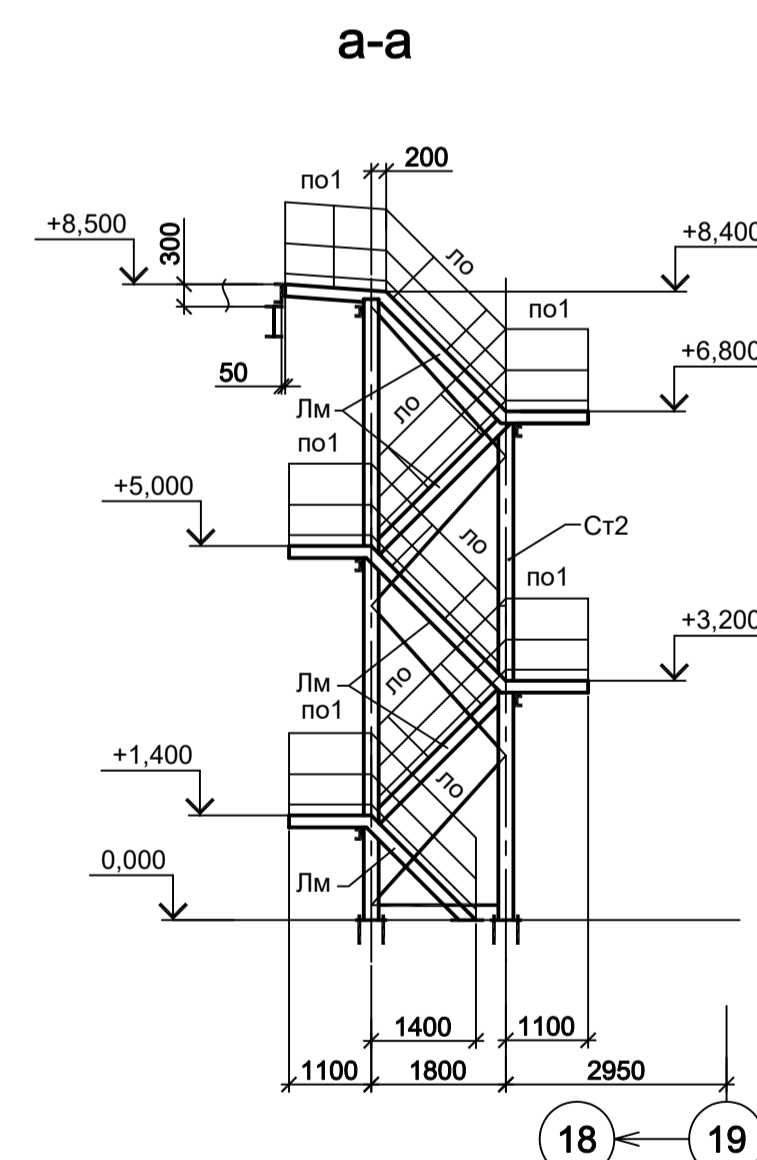
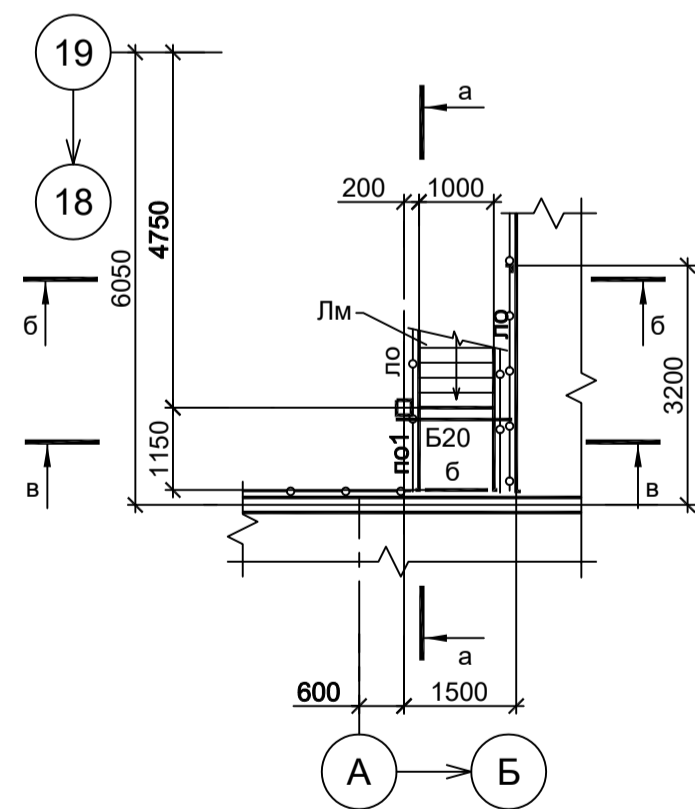
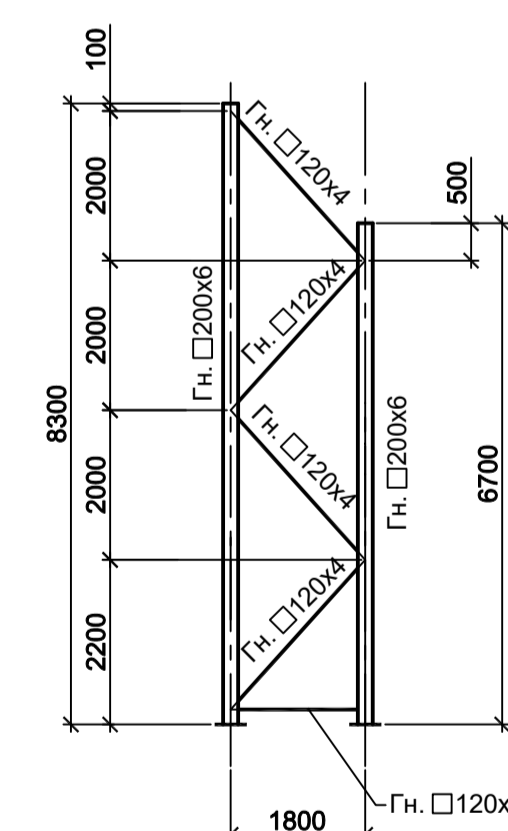


Схема Ст2



1. Разрезы 1 - 1...6 - 6 см.л.3.
2. Разрезы 7 - 7...14 - 14 см.л.4.
3. Разрезы 15 - 15...19 - 19 см.л.5.
4. Маркировку разрезов см.л.л.1 и 2.
5. Ведомость элементов см.л.1.

Согласовано
Изм. №
Подп. и дата
Взам. инв. №
Или № подл.

Данный чертёж не подлежит размножению или передаче другим организациям и лицам без согласования с ООО "Институт ПРОМИНВЕСТПРОЕКТ"	Изм.	Коп.уч	Лист № док	Подп.	Дата	9035.1-1-КР3.3 Акционерное общество "Металлургический Завод Балаково" Рельсоболочный цех АО "МЗ Балаково". Комплекс электросталеплавильного производства. Электросталеплавильный цех. Рабочая площадка ДСП	Стация	Лист	Листов
	Разраб.	Исаенко	09.23				П	6	
	Проверил	Терещенко Ю	09.23						
	Нач. отд.	Порожняк	09.23						
Н. контр.	Порожняк	09.23				Схемы расположения конструкций лестниц, Разрезы 20-20, 21-21	ООО "Институт ПРОМИНВЕСТПРОЕКТ"		
ГИП	Колупанов	09.23					Формат А1		

Схема расположения конструкций на отм. 0,000

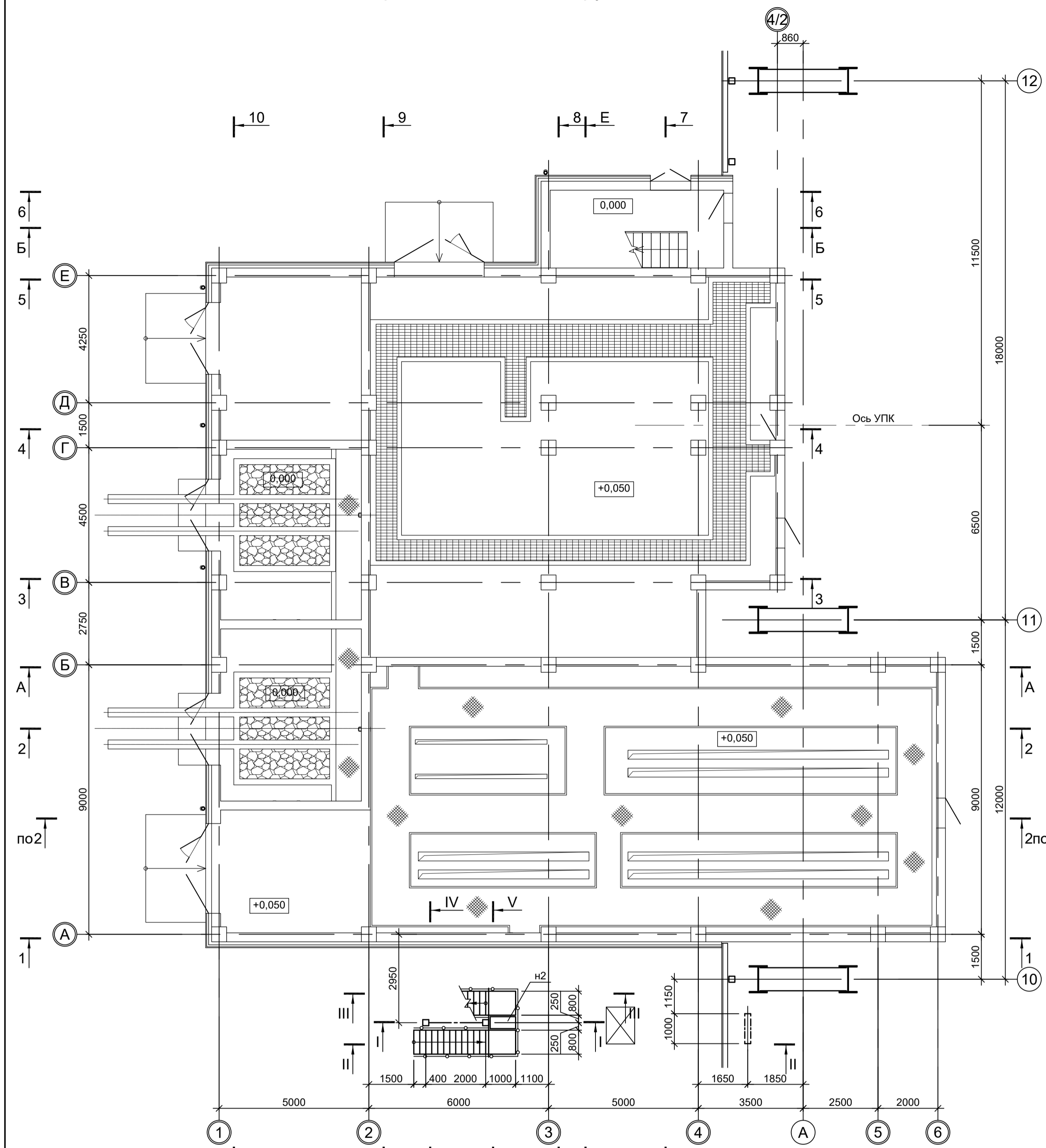
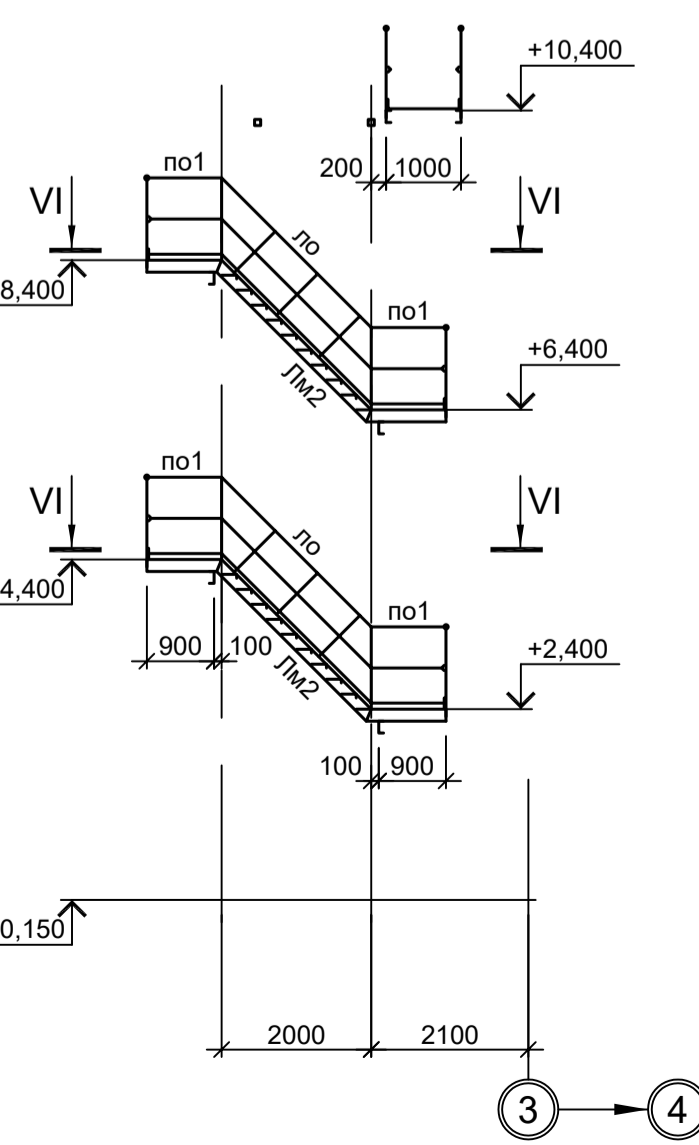
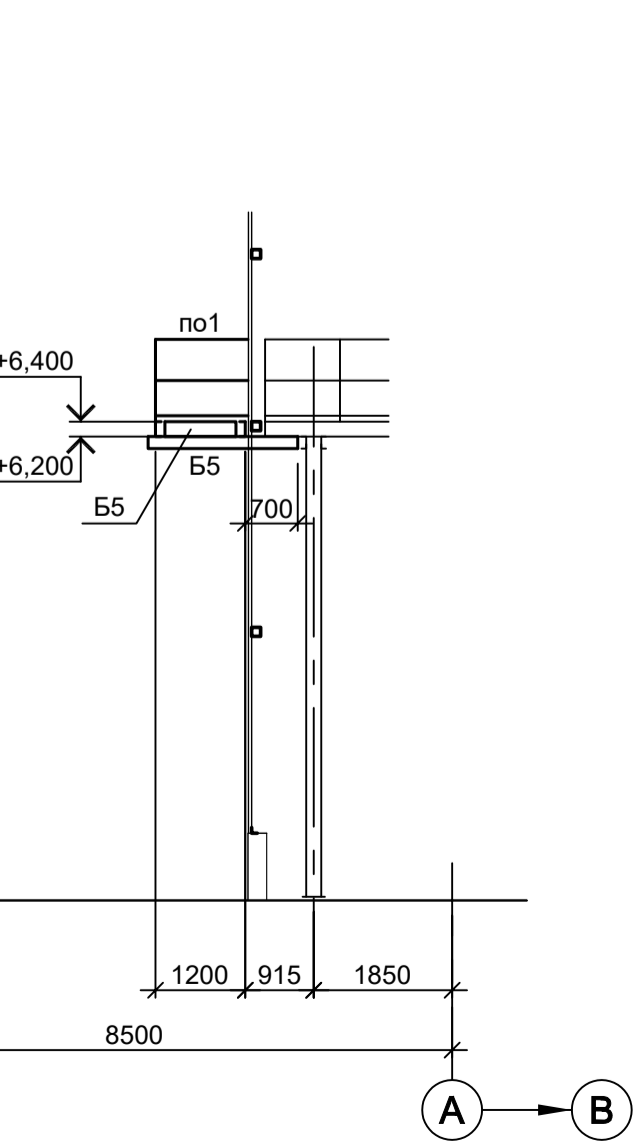
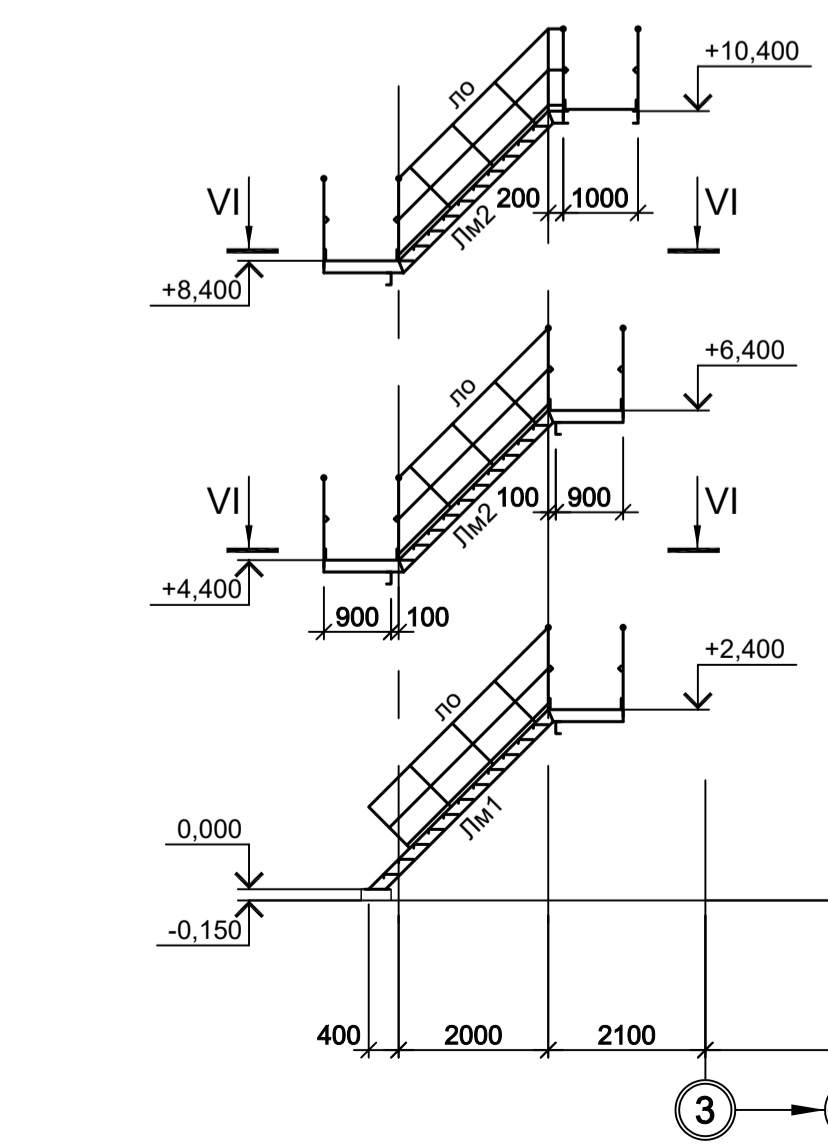
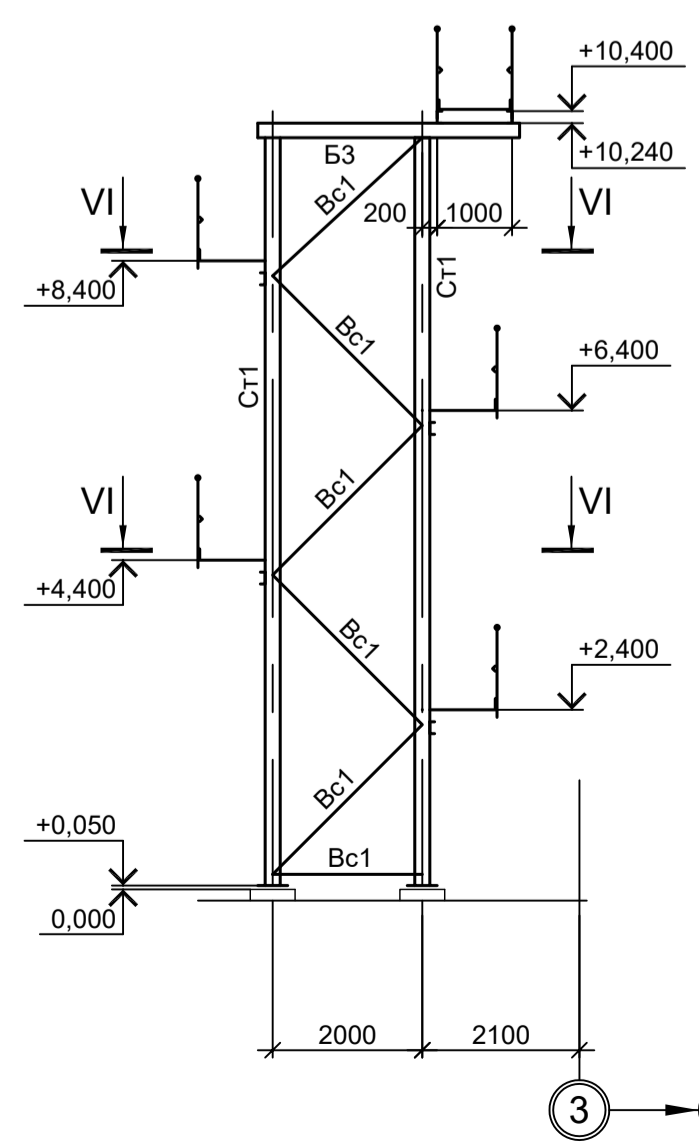
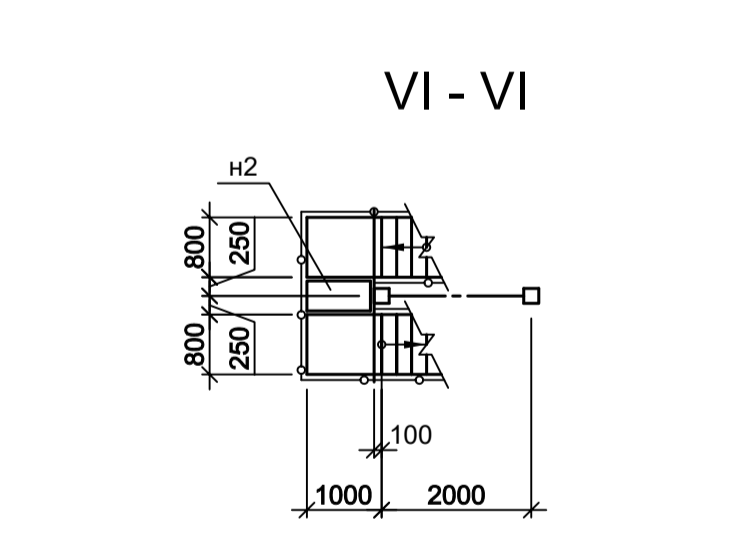
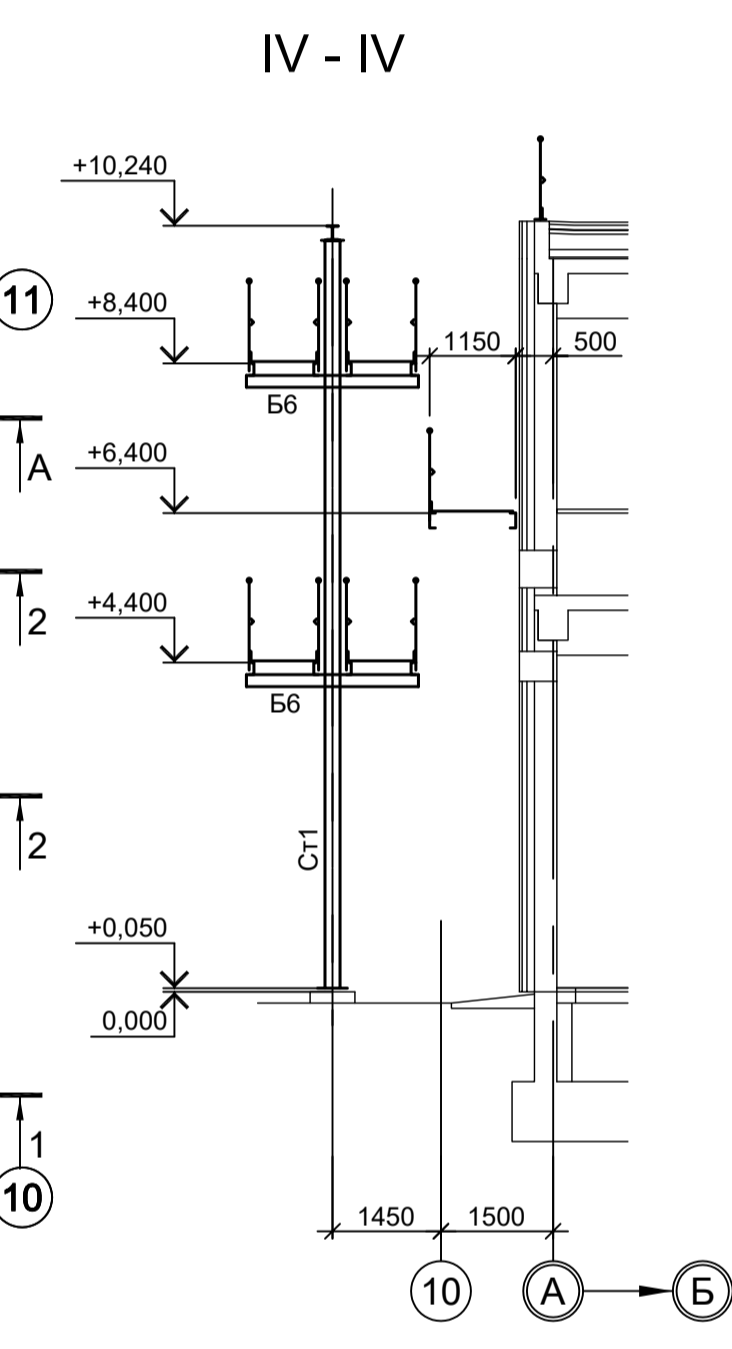
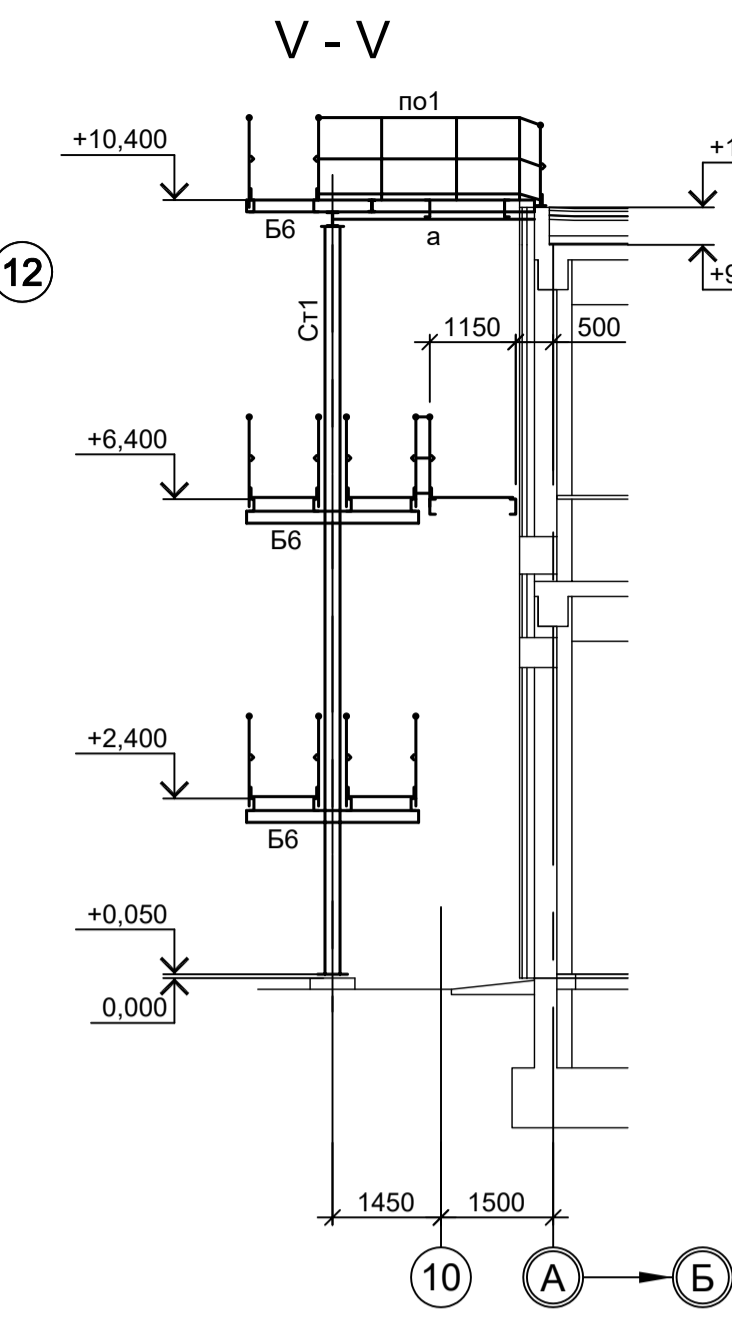
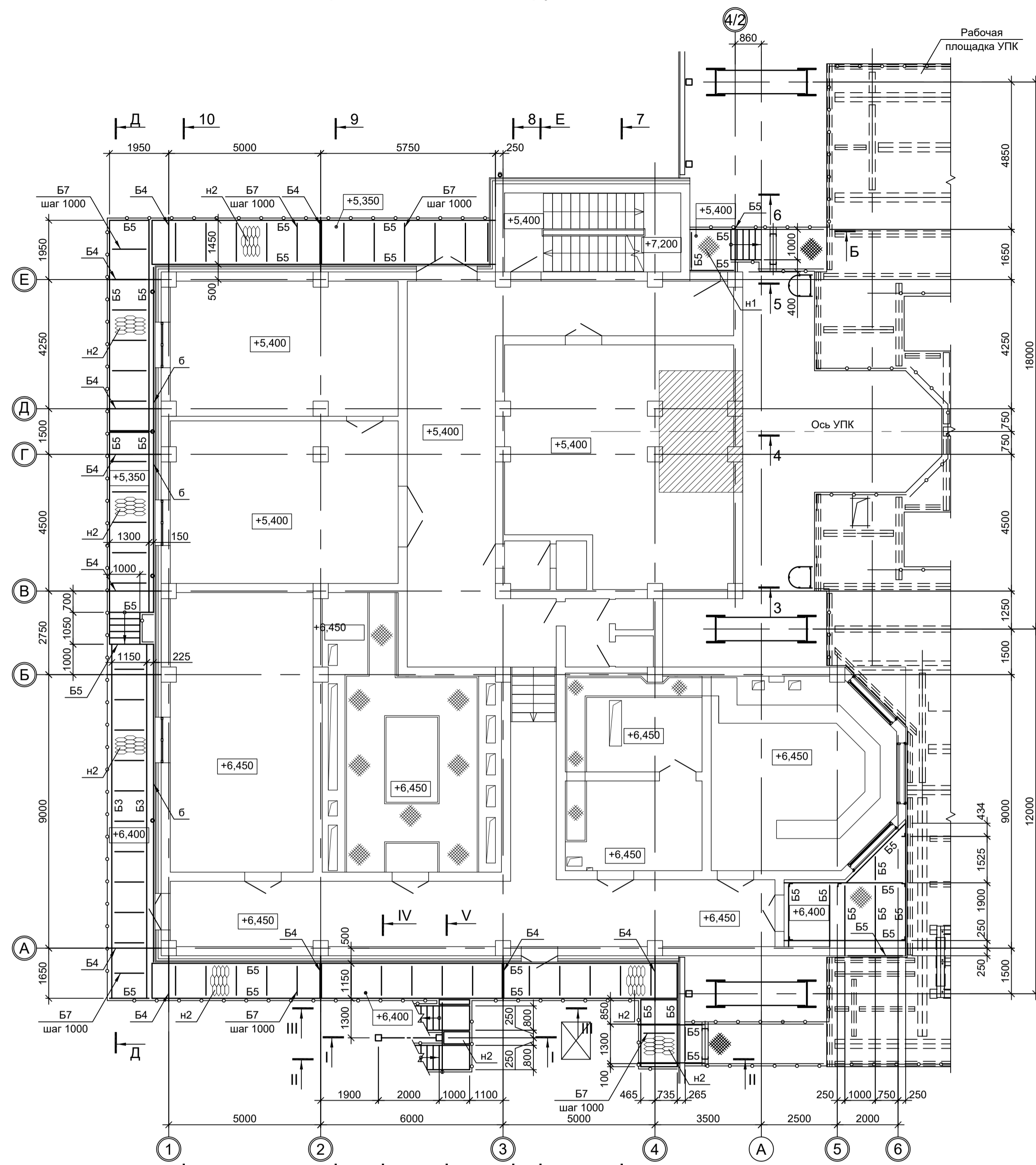


Схема расположения конструкций на отм. +6,400



1. Разрезы VII - VII...X - X см.л.2.
2. Ведомость элементов см.л.л. 2 и 3.
3. Разрезы 1 - 1 и 2 - 2 см.л.4.
4. Разрезы 3 - 3...5 - 5 см.л.5.
5. Разрезы А - А...Г - Г, 6 - 6 см.л.6.
6. Разрезы 7 - 7 и 8 - 8 см.л.7.
7. Разрезы 9 - 9, 10 - 10, Д - Д и Ж - Ж см.л.8.
8. Маркировку разрезов см.л.л.1...3.

Данный чертёж не подлежит размножению или передаче другим организациям и лицам без согласования с ООО "Институт ПРОМИНВЕСТПРОЕКТ"				9035.1-1-КР3.4		
				Акционерное общество "Металлургический Завод Балаково"		
Изм.	Коп.уч.	Лист № док.	Подп.	Дата	Рельсоболочный цех АО "МЗ Балаково". Комплекс электростроительного производства. Помещения трансформатора УПК	
Разраб.	Исаенко			09.23	Стадия	Лист
Проверил	Тереженко Ю			09.23	П	1
Нач. отд.	Порожняк			09.23		9
Н. контр.	Порожняк			09.23	ООО "Институт ПРОМИНВЕСТПРОЕКТ"	
ГИП	Колупанов			09.23	Схемы расположения конструкций на отм. 0,000; +6,400	
				Формат А1		

Схема расположения конструкций на отм. +10,400

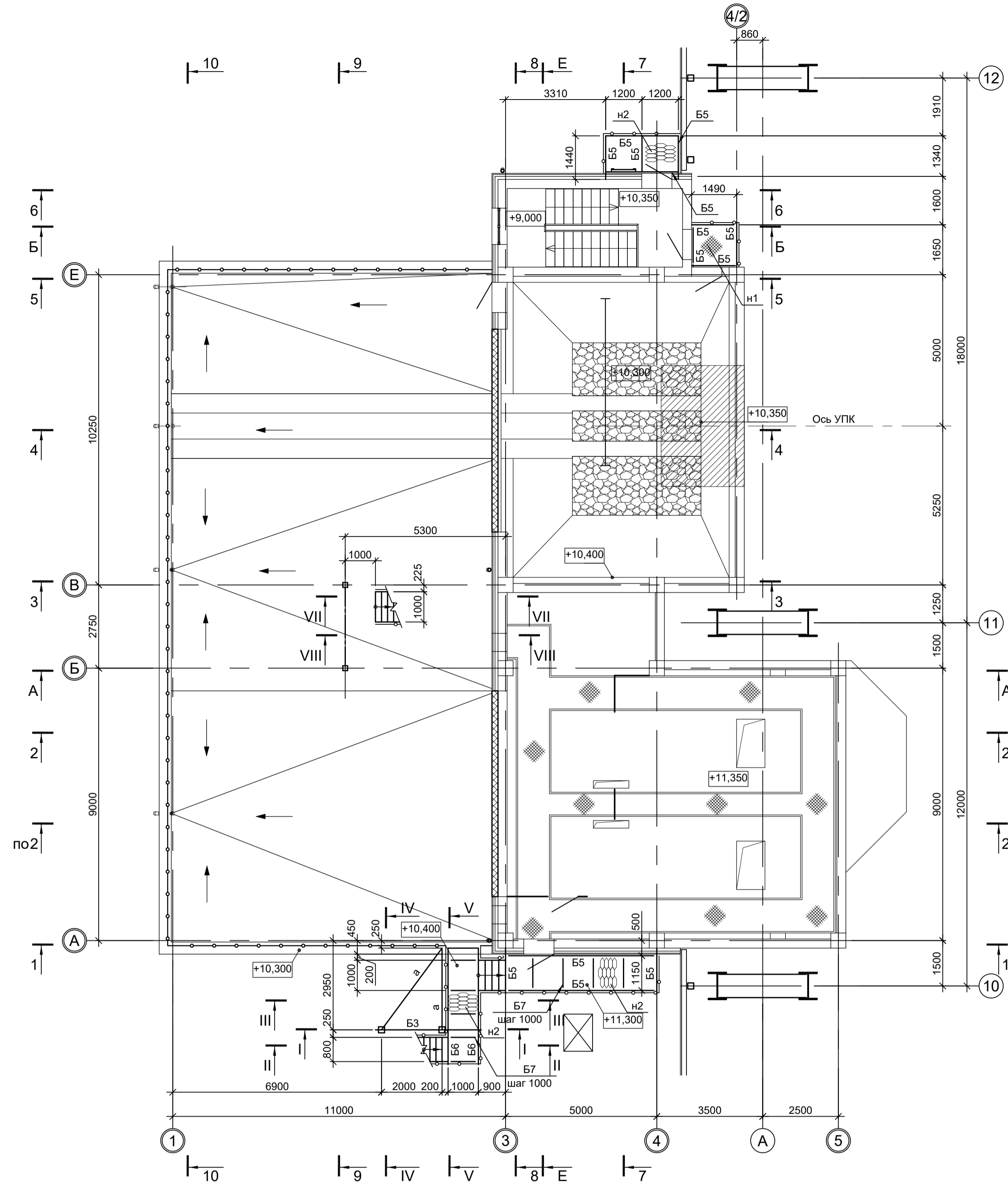
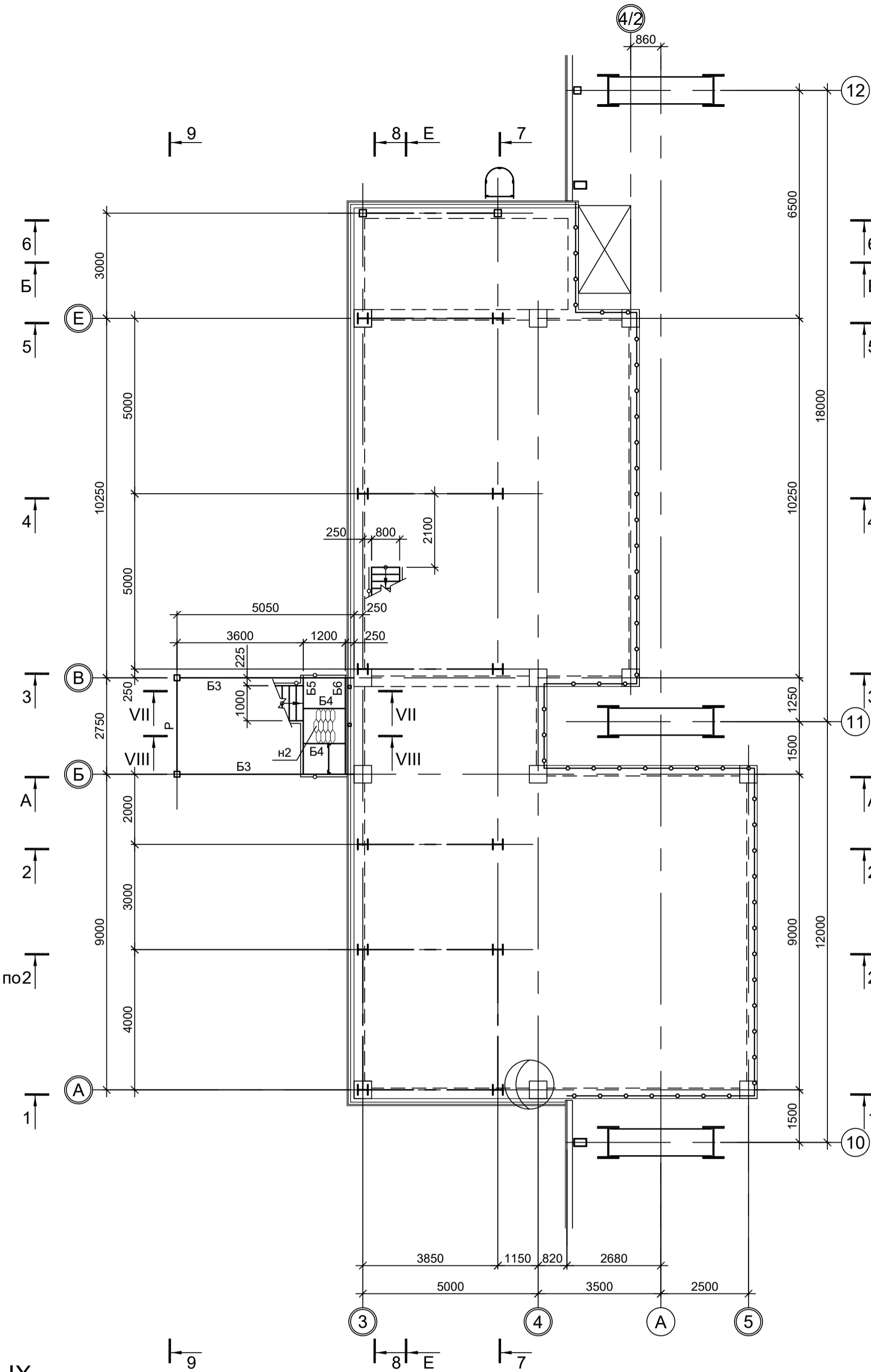
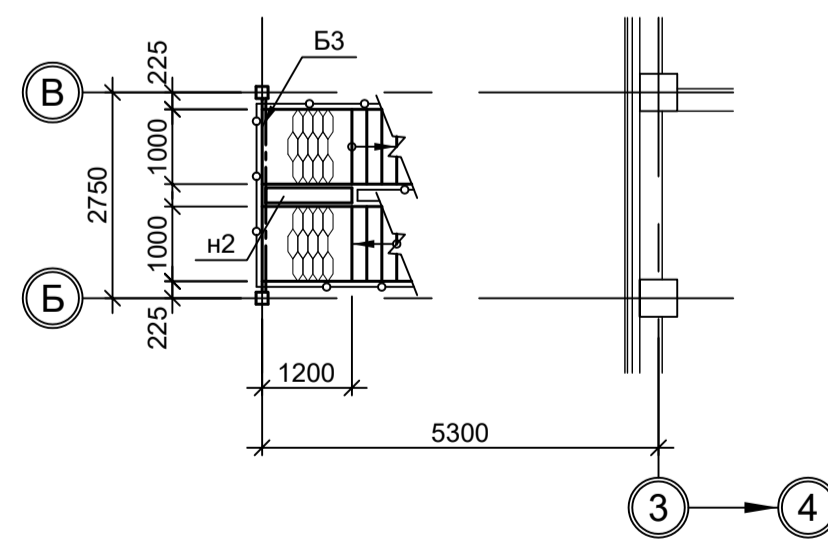


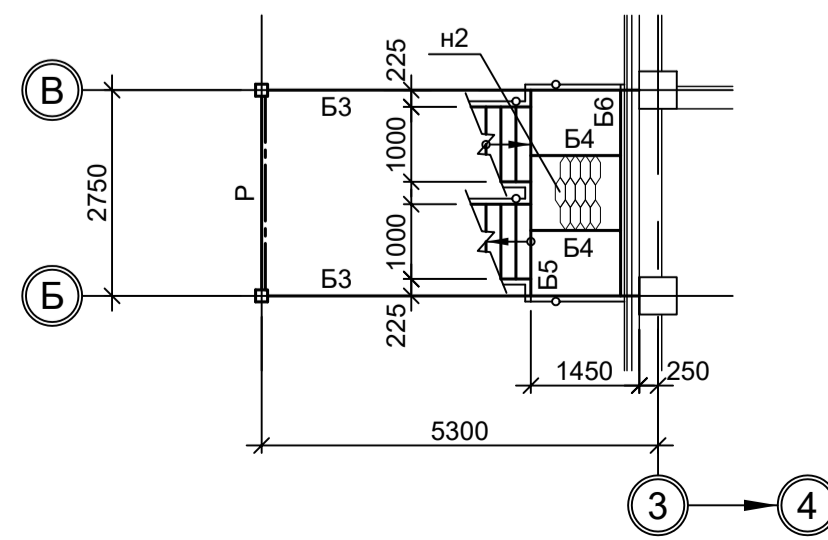
Схема расположения конструкций на отм. +17,800



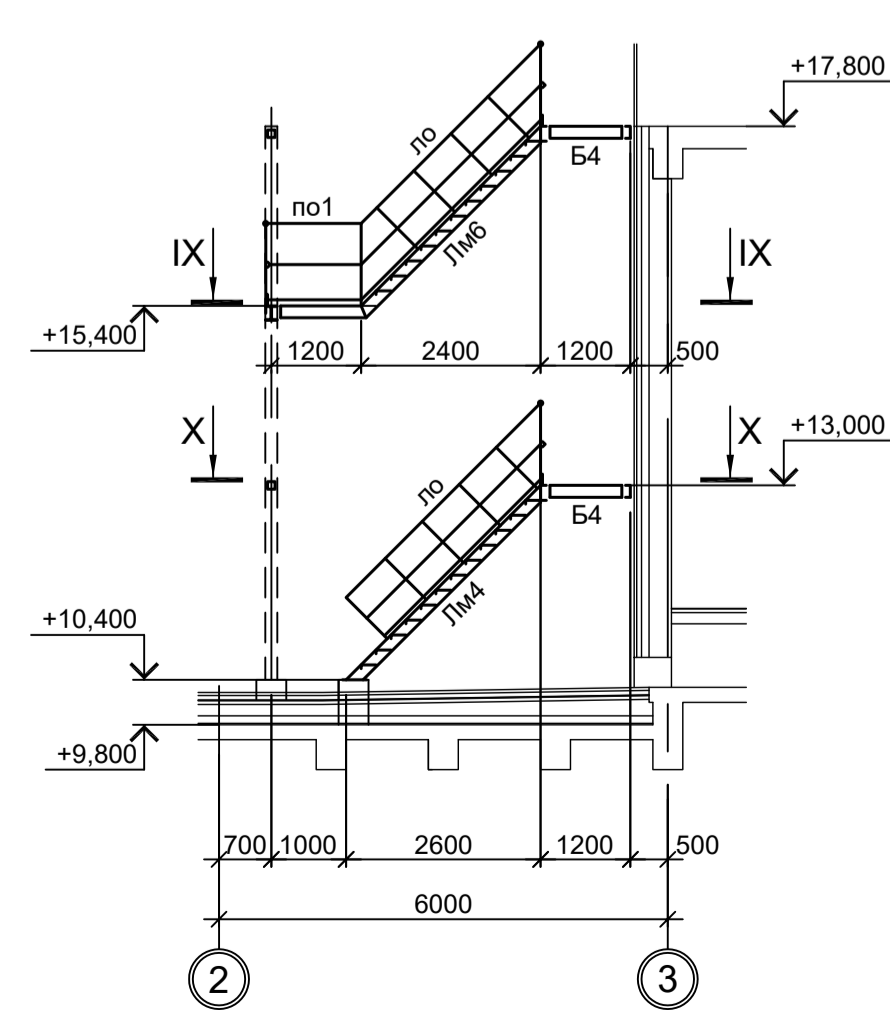
IX - IX



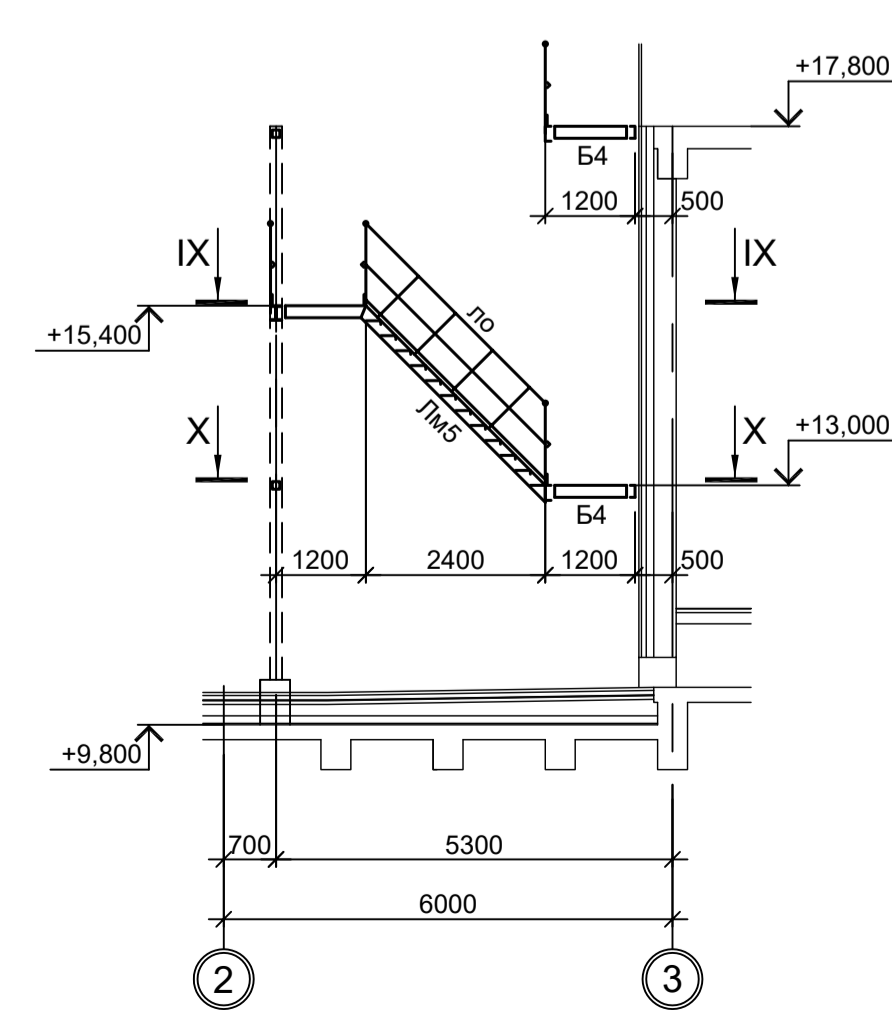
X - X



VII - VII



VIII - VIII



Ведомость элементов (начало)

Марка элемента	Сечение		Усилие для прикрепления			Наименование или марка металла	Примечание
	эскиз	поз.	состав	A, тс	N, тс		
К	I		I 30К3	12.2	-52.2	2.9	C255-4
Ст1	□		Гн. □ 200x12		-12.5		C245-4
Б1	I		I 30Ш2	3.0	-2.0	2.0	C255-4
Б2	I		I 30Ш2	6.2			C255-4
Б3	I		I 20Ш1				C255-4
Б4	I		I 16Б2				C255-4
Б5	□		□ 20П				C245-4
Б6	□		□ 16П				C245-4
Б7	□		□ 12П				C245-4
п	I		I 25Б2	5.0			C255-4
Лм1		1	□ 16П				C245-4 гнуть, угол 45°
		2	L50x5				C245-4
		3	ПВ506				C235
		4	• Ø16				Ст3кп-св
Лм2		1	□ 16П				C245-4 гнуть, угол 45°
		2	L50x5				C245-4
		3	ПВ506				Ст3кп
		4	• Ø16				Ст3кп-св
Лм3		1	□ 16П				C245-4
		2	L50x5				C245-4
		3	ПВ506				Ст3кп
		4	• Ø16				Ст3кп-св
Лм4		1	□ 16П				C245-4
		2	L50x5				C245-4
		3	ПВ506				Ст3кп
		4	• Ø16				Ст3кп-св
Лм5		1	□ 16П				C245-4 гнуть, угол 45°
		2	L50x5				C245-4
		3	ПВ506				Ст3кп
		4	• Ø16				Ст3кп-св
Лм6		1	□ 16П				C245-4 гнуть, угол 45°
		2	L50x5				C245-4
		3	ПВ506				Ст3кп
		4	• Ø16				Ст3кп-св
Лм7		1	□ 16П				C245-4
		2	рифл.-250x6				C245-4
Лм8		1	□ 16П				C245-4 гнуть, угол 45°
		2	рифл.-250x6				C245-4
		3	рифл. t6				C245-4
по1		1	Тр. Ø57x3				ВС13пс
		2	L50x5				C235
		3	L25x3				C235
		4	-140x4				C235
по2		1	Тр. Ø57x3				ВС13пс
		2	L50x5				C235
		3	L25x3				C235
		4	-140x4				C235
		5	-80x80x6				C235
ло		1	Тр. Ø57x3				ВС13пс
		2	L50x5				C235
		3	L25x3				C235
		4	-140x4				C235

9035.1-1КР3.4

Акционерное общество "Металлургический Завод Балаково"

Рельсобалочный цех АО "МЗ Балаково".
Комплекс электросталеплавильного производства.
Электросталеплавильный цех.
Помещения трансформатора УПК

Изм. Кол.уч. Лист № док. Подп. Дата

Разраб. Исаенко 09.23

Проверил Терещенко Ю. 09.23

Нач. отд. Порожняк 09.23

Н. контр. Порожняк 09.23

ГИП Колупанов 09.23

Схемы расположения конструкций на отм. +20,400; +17,800

ООО "Институт ПРОМИНВЕСТПРОЕКТ"

Формат А1

1. Разрезы I - I, VI - VI см.л.1.
2. Продолжение ведомости элементов см.л. 3.
3. Разрезы 1 - 1 и 2 - 2 см.л.4.
4. Разрезы 3 - 3, 5 - 5 см.л.5.
5. Разрезы А - А, Г - Г, 6 - 6 см.л.6.
6. Разрезы 7 - 7 и 8 - 8 см.л.7.
7. Разрезы 9 - 9, 10 - 10, Д - Д и Ж - Ж см.л.8.
8. Маркировку разрезов см.л.л.1..3.

Согласовано

Взам. инв. №

Подп. и дата

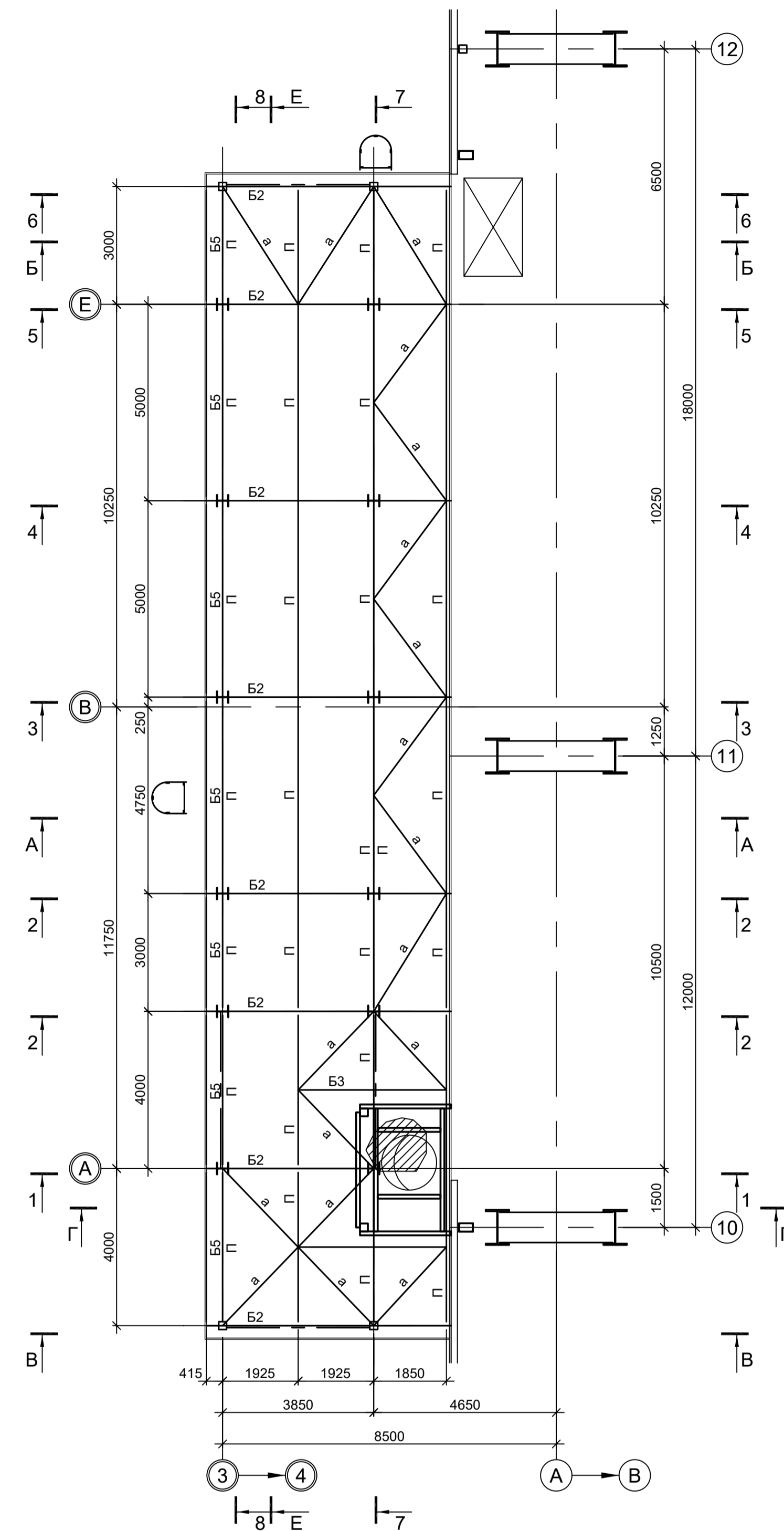
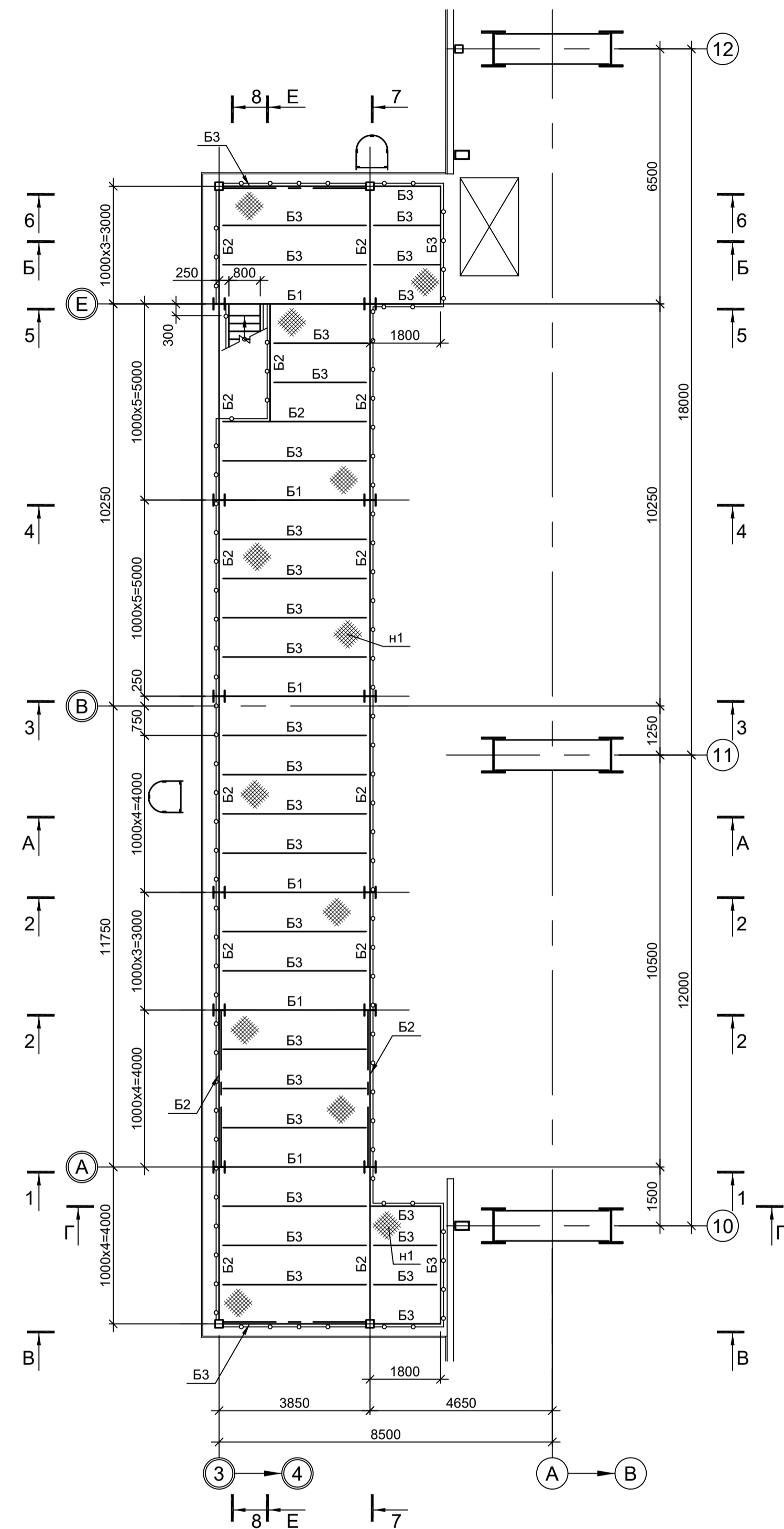
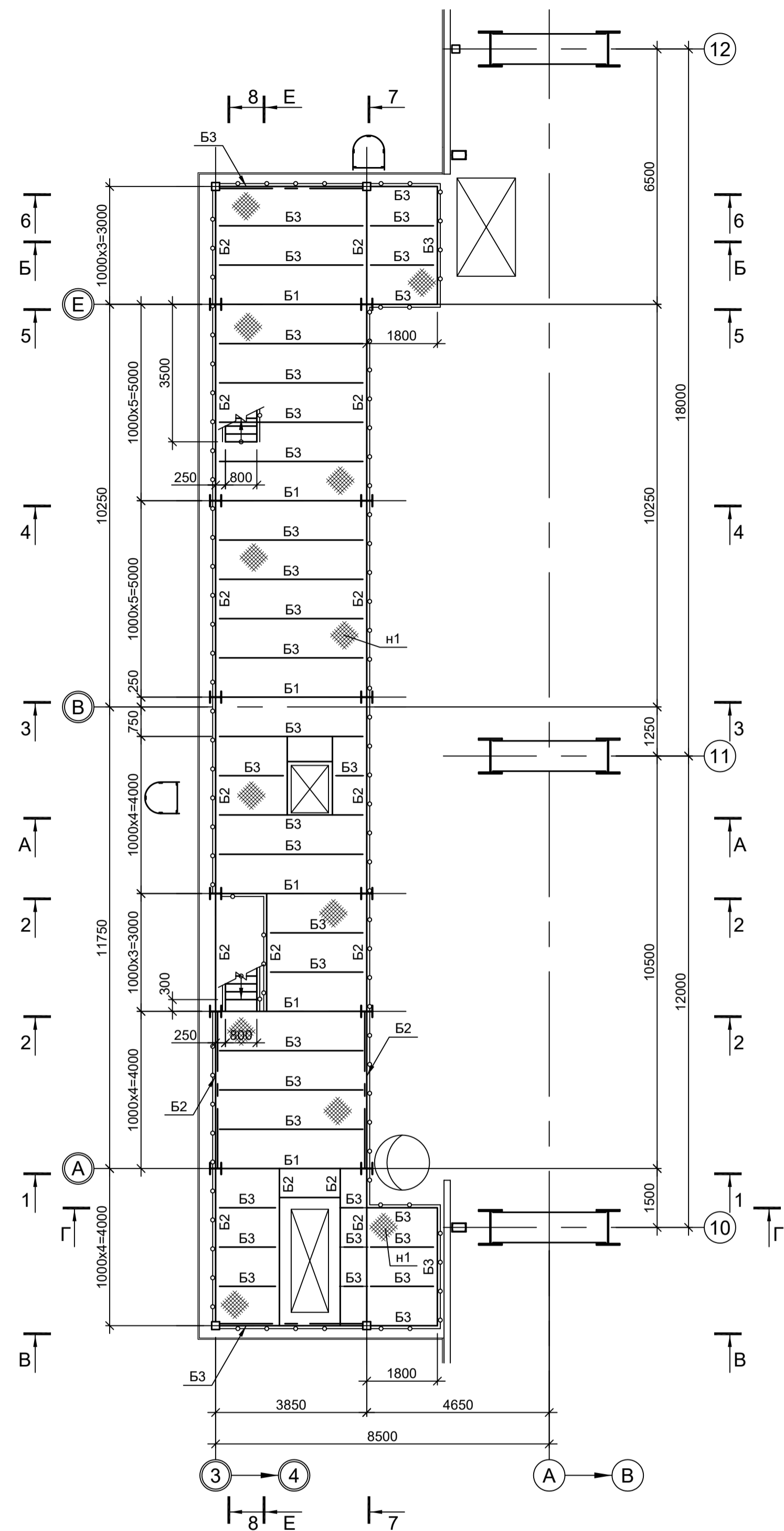
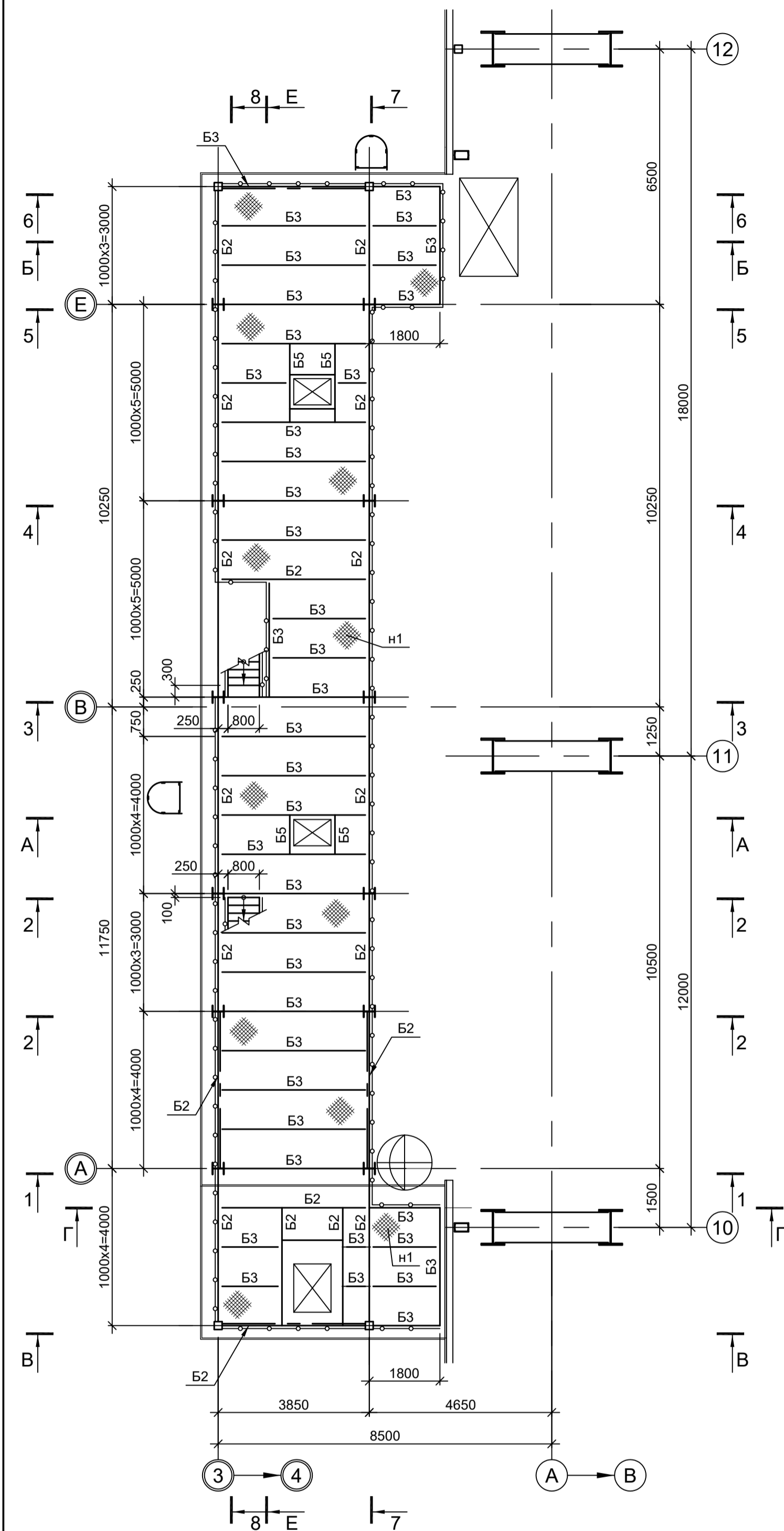
Иное № подл.

Схема расположения конструкций на отм. +20,400

Схема расположения конструкций на отм. +23,000

Схема расположения конструкций на отм. +26,200

Схема расположения конструкций покрытия

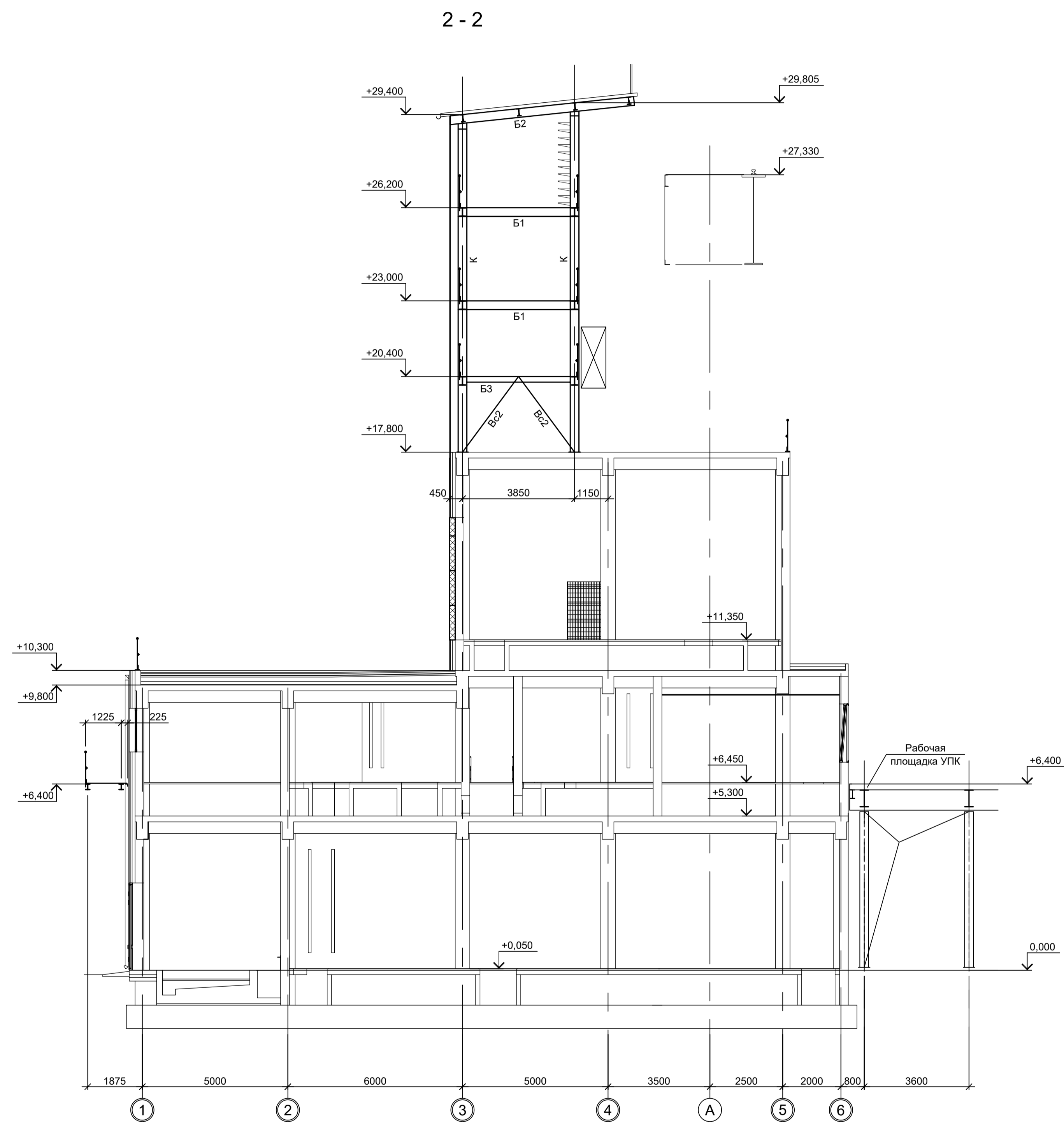
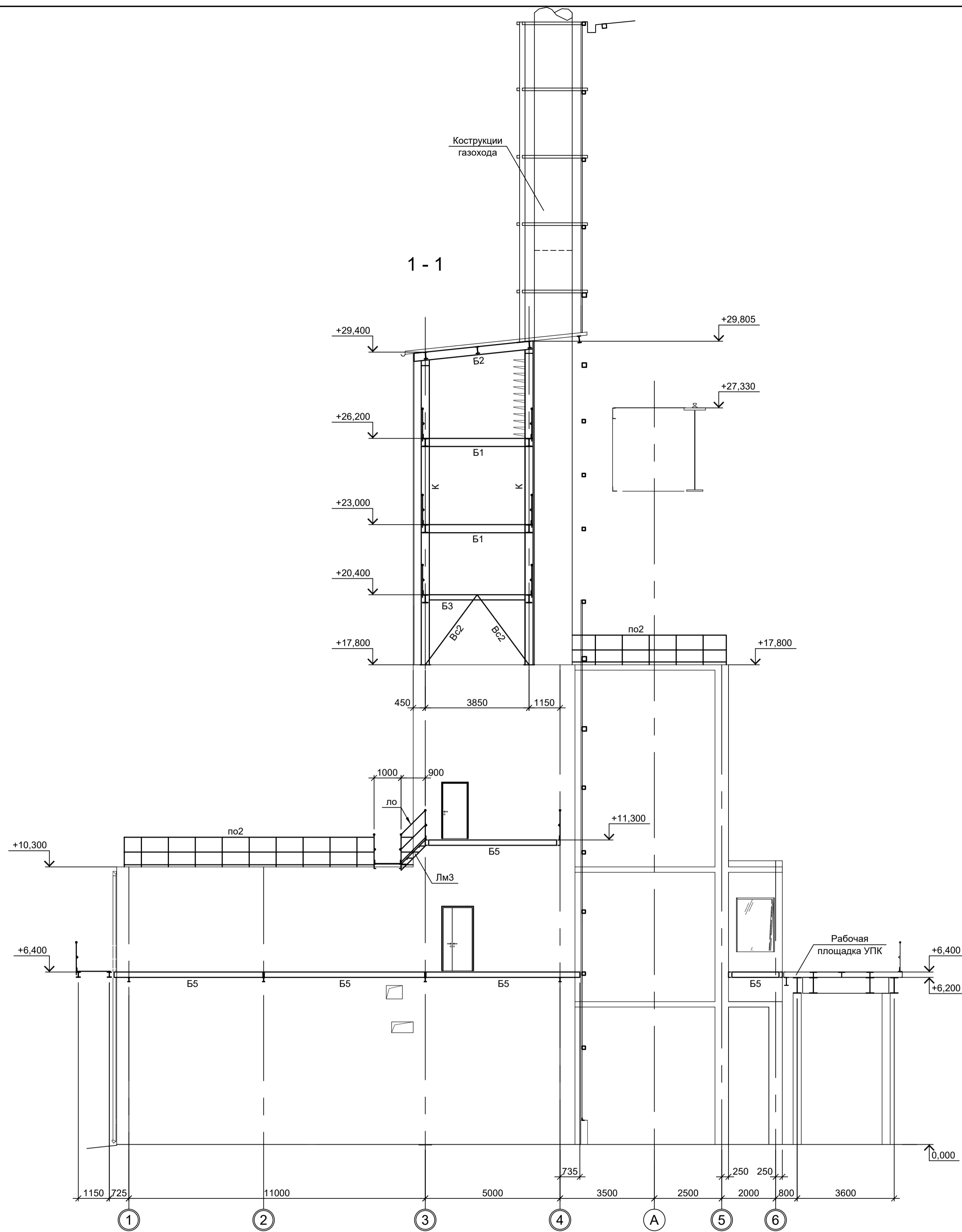


Ведомость элементов (окончание)

Марка элемента	Сечение		Усилие для прикрепления			Наименование или марка металла	Примечание
	эскиз	поз.	состав	А, тс	Н, тс		
Стр		1	L75x6				C245-4
		2	• Ø18				Ст3кл-св
8		1	-40x4				C235 шаг 600
		2	-40x4				C235
н1		1	рифл.т6				C245-4
		2	-80x6				C245-4 шаг 500
вс1			Гн. □ 120x6				C245-4
вс2			Гн. □ 100x6				C245-4
р			Гн. □ 80x6				C245-4
а			Гн. □ 80x6				C245-4
б			L75x6				C245-4

1. Разрезы I - I, VI - VI см.л.1.
2. Разрезы VII - VII, X-X см.л.2.
3. Начало ведомости элементов см.л. 2.
4. Разрезы 1 - 1 и 2 - 2 см.л.4.
5. Разрезы 3 - 3, 5 - 5 см.л.5.
6. Разрезы А - А, Г - Г, 6 - 6 см.л.6.
7. Разрезы 7 - 7 и 8 - 8 см.л.7.
8. Разрезы 9 - 9, 10 - 10, Д - Д и Ж - Ж см.л.8.

Данный чертеж не подлежит разному или передаче другим организациям и лицам без согласования с ООО "Институт ПРОМИНВЕСТПРОЕКТ"				9035.1-1-КР3.4			
				Акционерное общество "Металлургический Завод Балаково"			
Изм.	Коп.уч.	Лист	№ док.	Подп.	Дата	Рельсоболочный цех АО "МЗ Балаково". Комплекс электротехнического производства. Помещения трансформатора УТК	
Разраб.	Исаенко	09.23				Стadia	Лист
Проверил	Терещенко Ю	09.23				П	3
Нач. отд.	Порожняк	09.23				ООО "Институт ПРОМИНВЕСТПРОЕКТ"	
Н. контр.	Порожняк	09.23				Схемы расположения конструкций на отм. +10,400; +23,000; +26,200.	
ГИП	Колупанов	09.23				Схема расположения конструкций покрытия	
				Формат А1			



1. Разрезы I - I, VI - VI см.л.1.
2. Разрезы VII - VII, X - X см.л.2.
3. Ведомость элементов см.л.л. 2 и 3.
4. Разрезы 3 - 3...5 - 5 см.л.5.
5. Разрезы А - А...Г - Г, 6 - 6 см.л.6.
6. Разрезы 7 - 7 и 8 - 8 см.л.7.
7. Разрезы 9 - 9, 10 - 10, Д - Д и Ж - Ж см.л.8.
8. Маркировочные разрезы см.л.л.1...3.

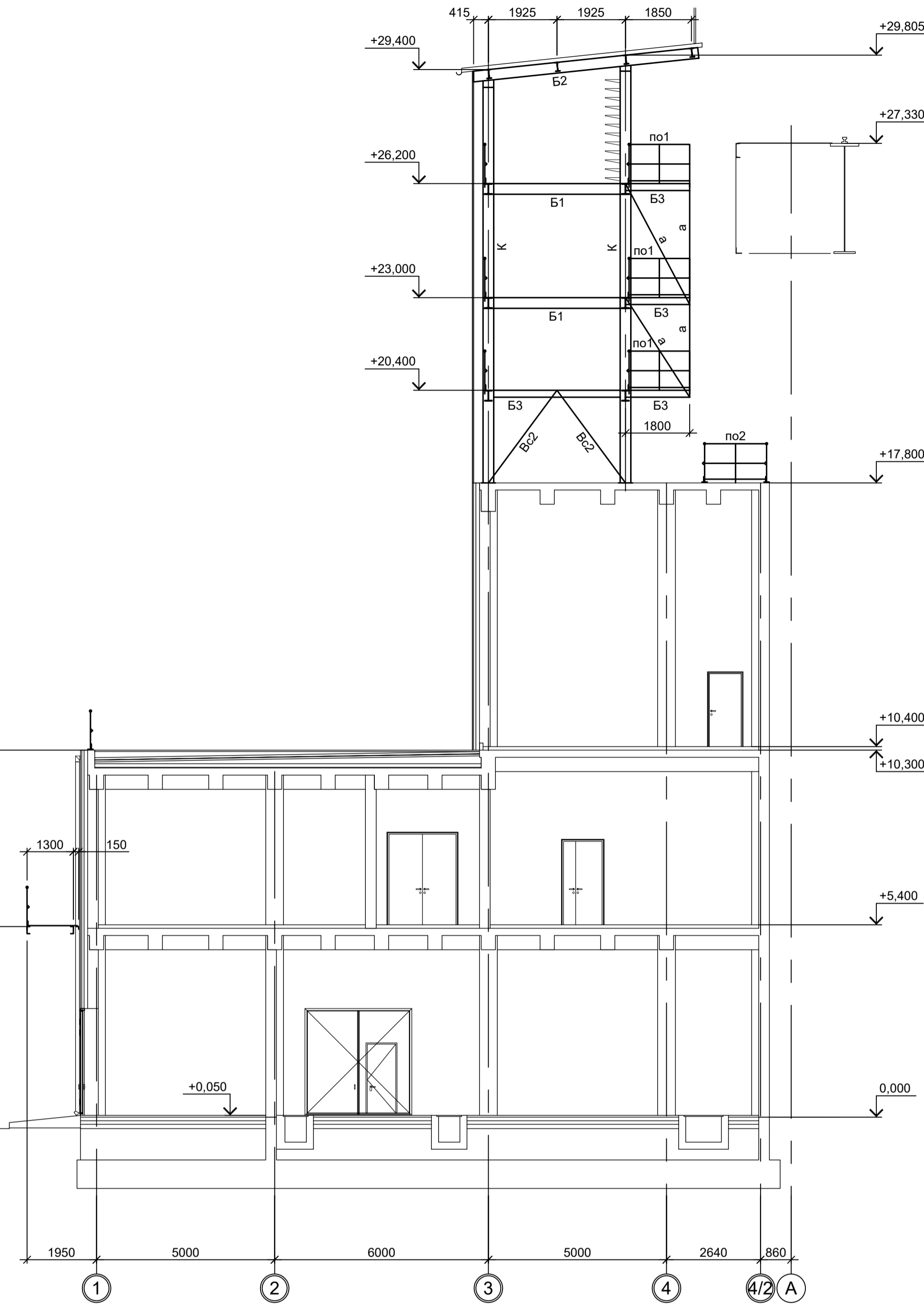
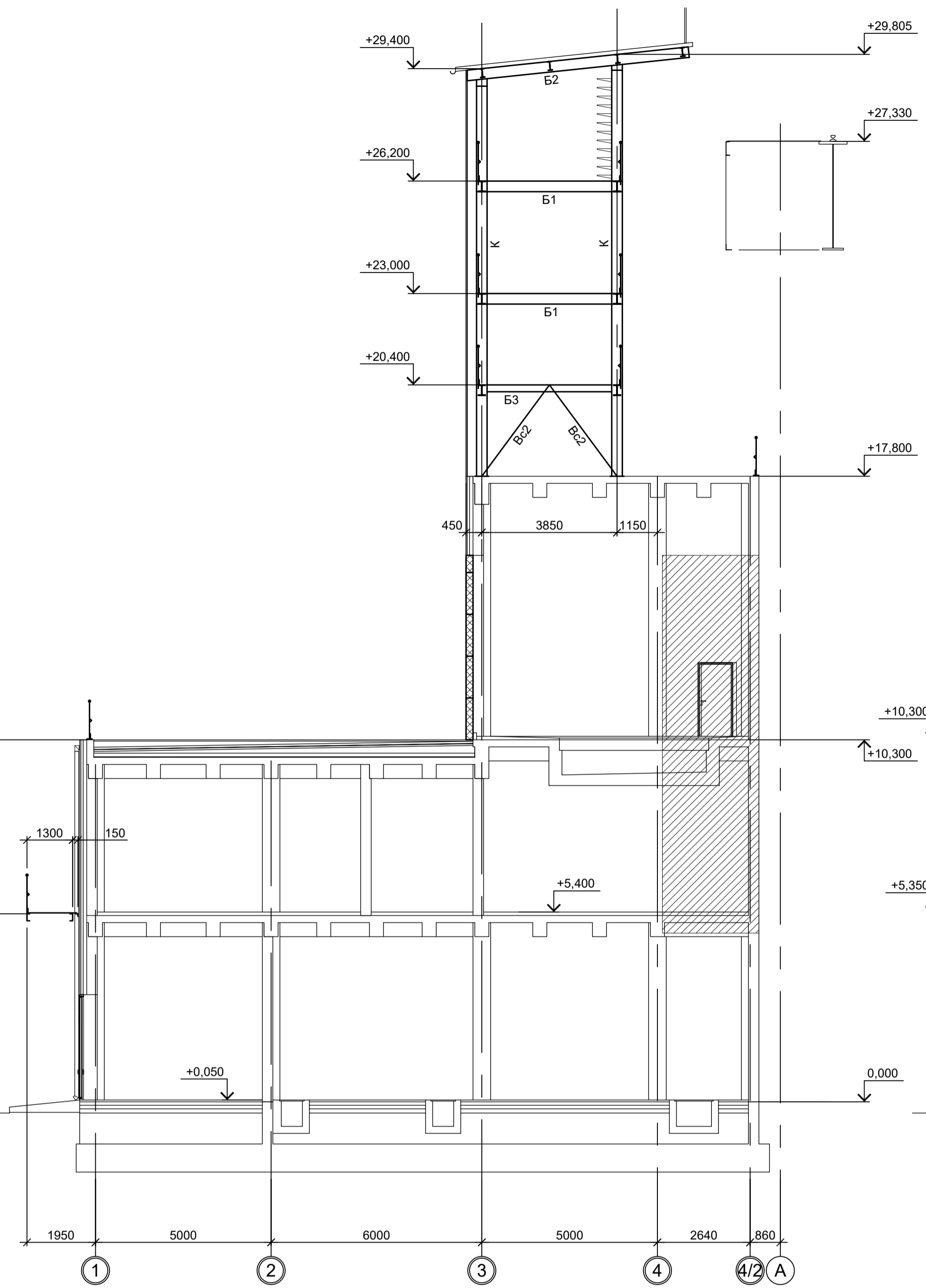
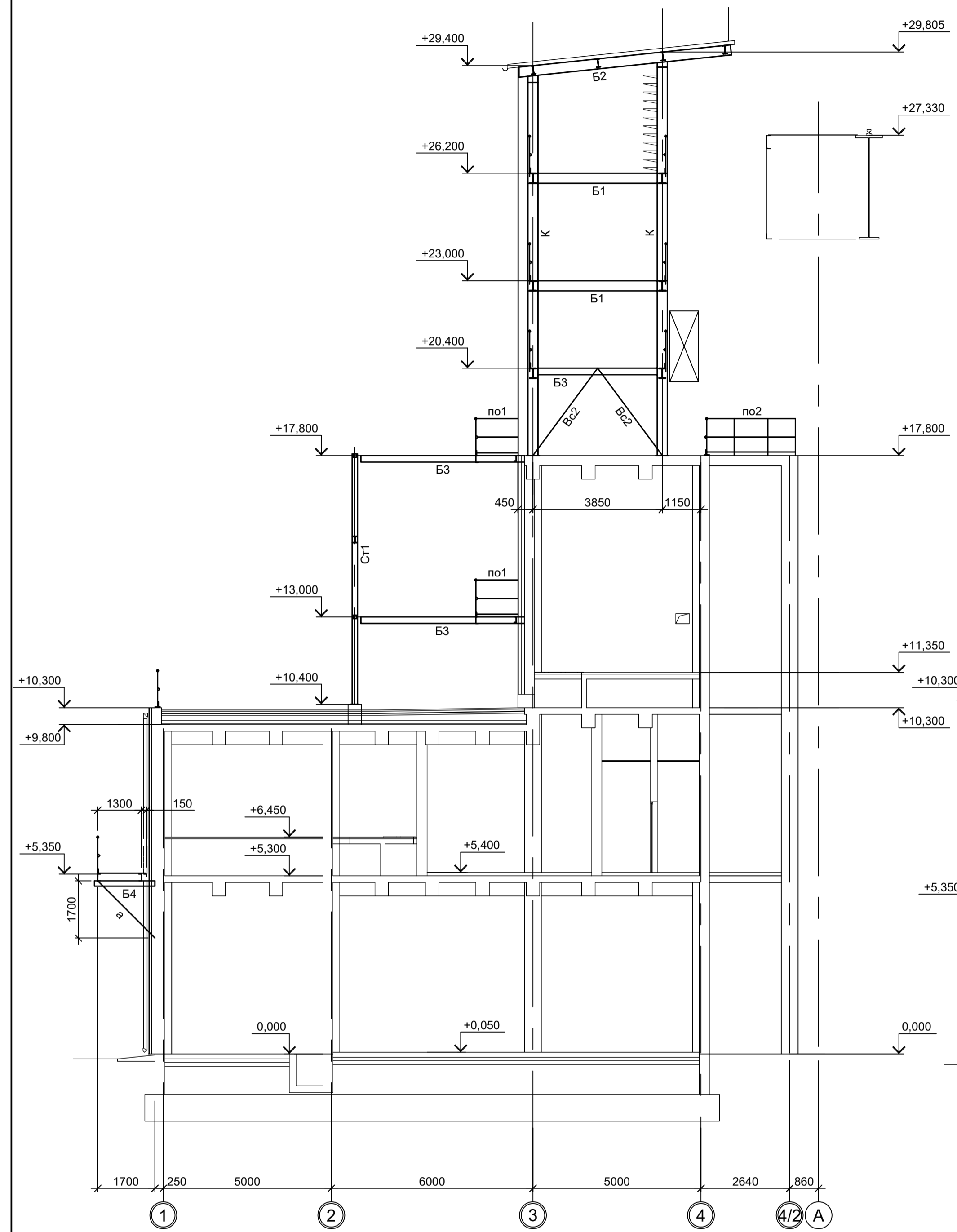
Данный чертёж не подлежит размножению или передаче другим организациям и лицам без согласования с ООО "Институт ПРОМИНВЕСТПРОЕКТ"					9035.1-1-КР3.4						
					Акционерное общество "Металлургический Завод Балаково"						
Изм.	Колуч.	Лист	№ док.	Подп.	Дата	Рельсобалочный цех АО "МЗ Балаково". Комплекс электросталеплавильного производства. Помещения трансформатора УПК			Стадия	Лист	Листов
Разраб.	Исаенко	09.23			09.23				П	4	
Проверил	Тереженко Ю	09.23			09.23						
Нач. отд.	Порожняк	09.23									
Н. контр.	Порожняк	09.23				Разрезы 1-1, 2-2			ООО "Институт ПРОМИНВЕСТПРОЕКТ"		
ГИП	Колупанов	09.23							Формат А1		

Согласовано
 Подп. и дата
 Имя, инв. №

3-3

4-4

5-5

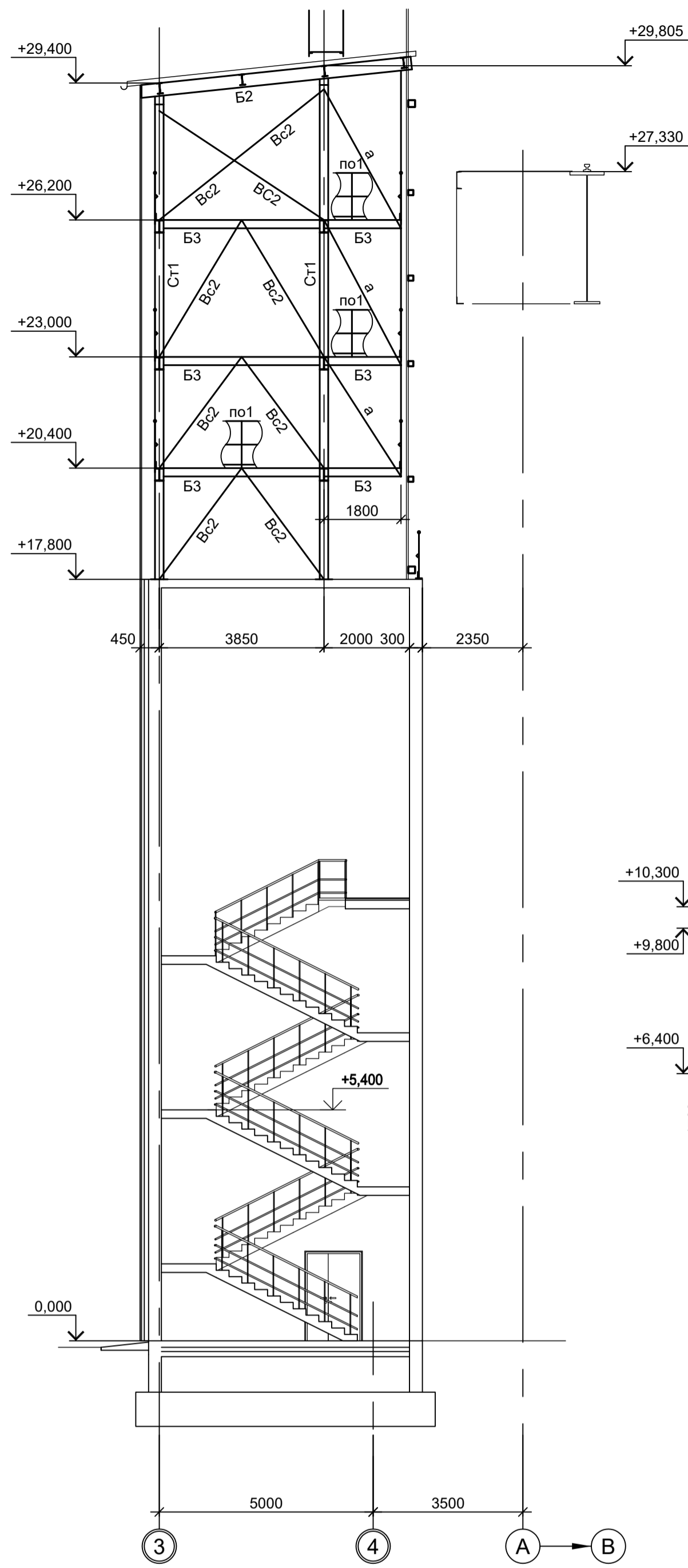


1. Разрезы I - I...VI - VI см.л.1.
2. Разрезы VII - VII...X - X см.л.2.
3. Ведомость элементов см.л.2 и 3.
4. Разрезы 1 - 1 и 2 - 2 см.л.4.
5. Разрезы А - А...Г - Г, 6 - 6 см.л.6.
6. Разрезы 7 - 7 и 8 - 8 см.л.7.
7. Разрезы 9 - 9, 10 - 10, Д - Д и Ж - Ж см.л.8.
8. Маркировку разрезов см.л.1...3.

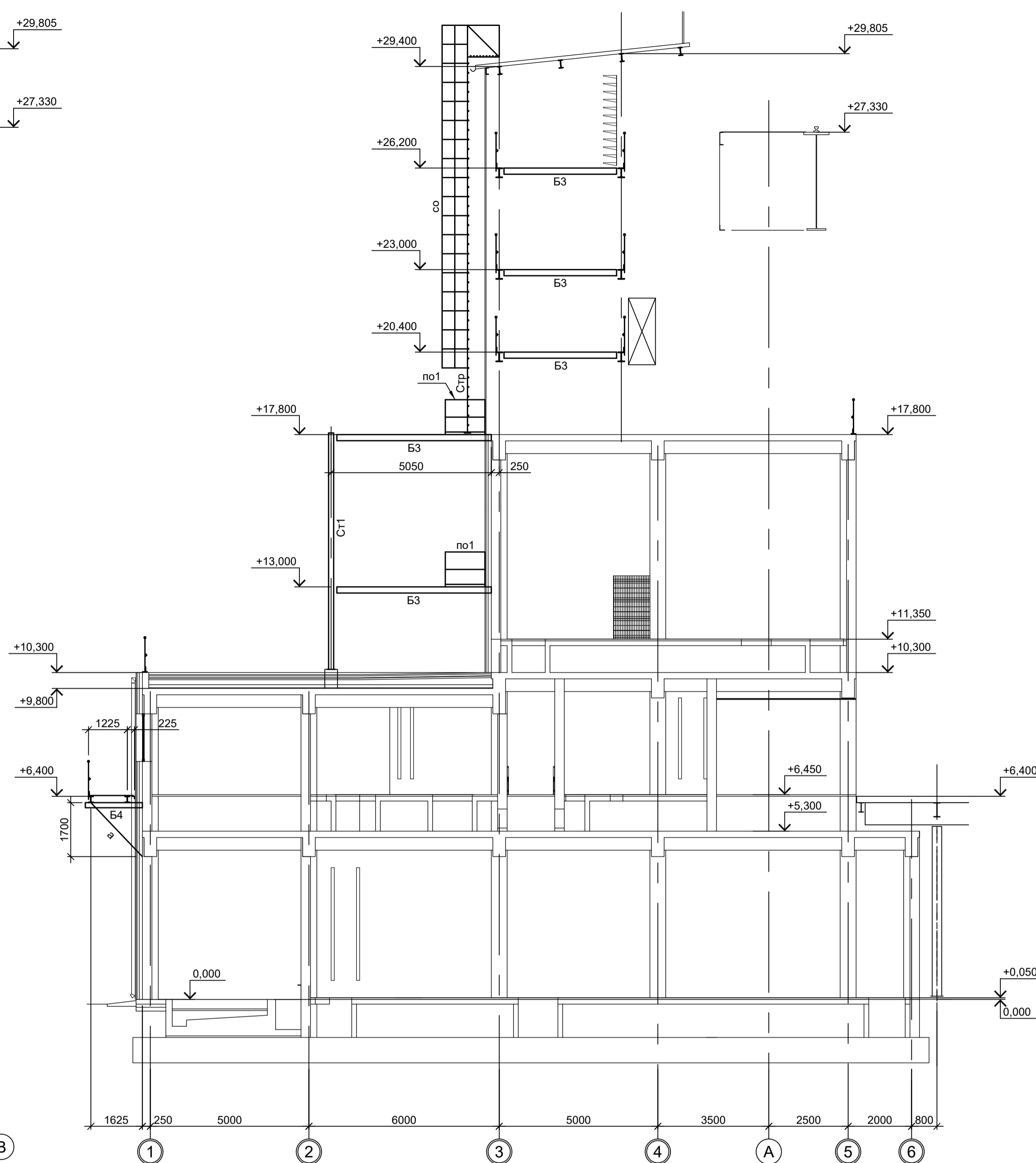
Согласовано
Изм. №
Подп. и дата
Взам. инв. №
Иное № подл.

Данный чертеж не подлежит размножению или передаче другим организациям и лицам без согласования с ООО "Институт ПРОМИНВЕСТПРОЕКТ"						
Изм.	Коп.уч.	Лист № док.	Подп.	Дата		
Разраб.	Исаенко			09.23		
Проверил	Терещенко Ю.			09.23		
Нач. отд.	Порожняк			09.23		
Н. контр.	Порожняк			09.23		
ГИП	Колупанов			09.23		
9035.1-1-КР3.4						
Акционерное общество "Металлургический Завод Балаково"						
Рельсобалочный цех АО "МЗ Балаково". Комплекс электросталеплавильного производства. Электросталеплавильный цех. Помещения трансформатора УТК				Стадия	Лист	Листов
Разрезы 3-3...5-5				П	5	
ООО "Институт ПРОМИНВЕСТПРОЕКТ"				Формат А1		

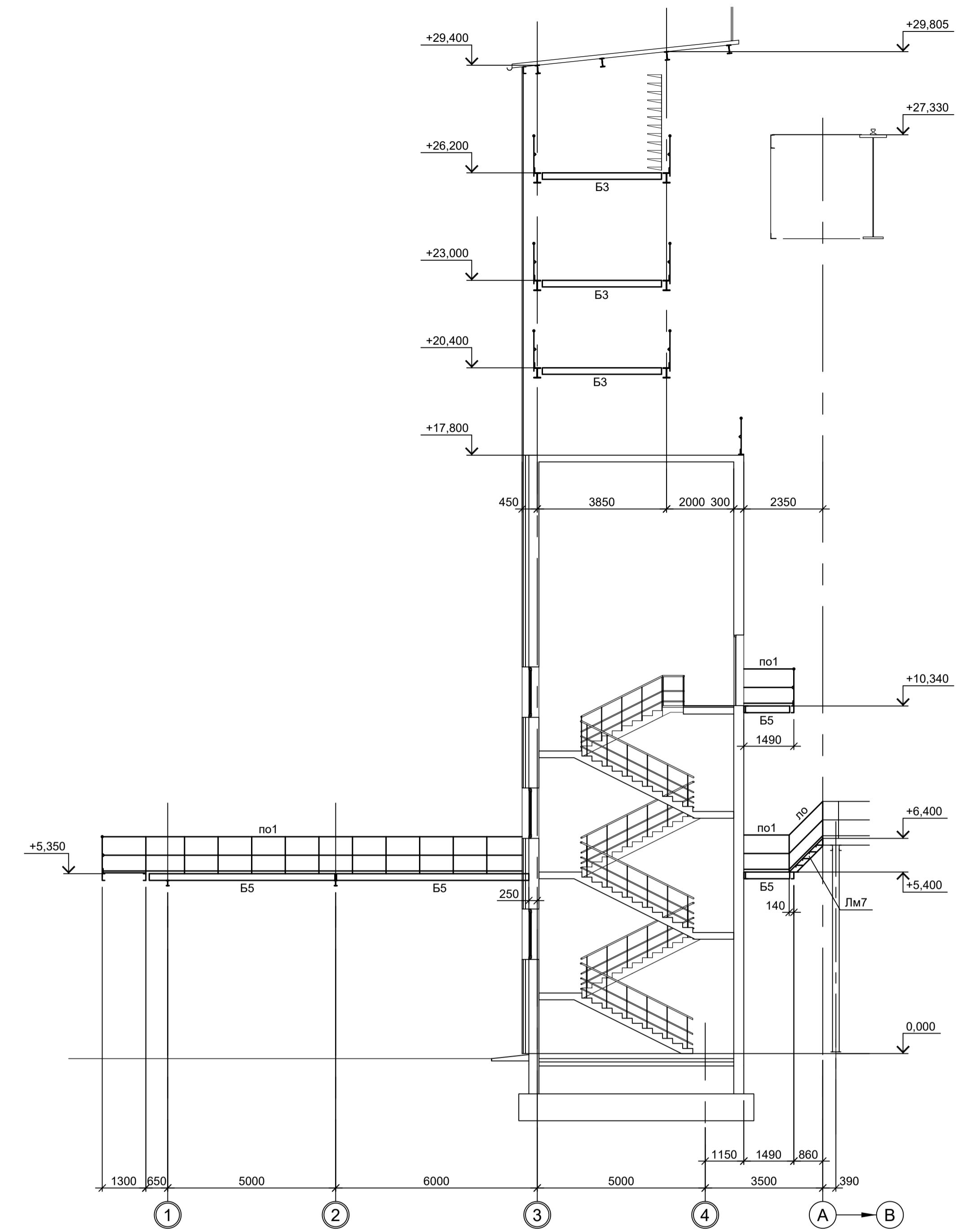
6 - 6



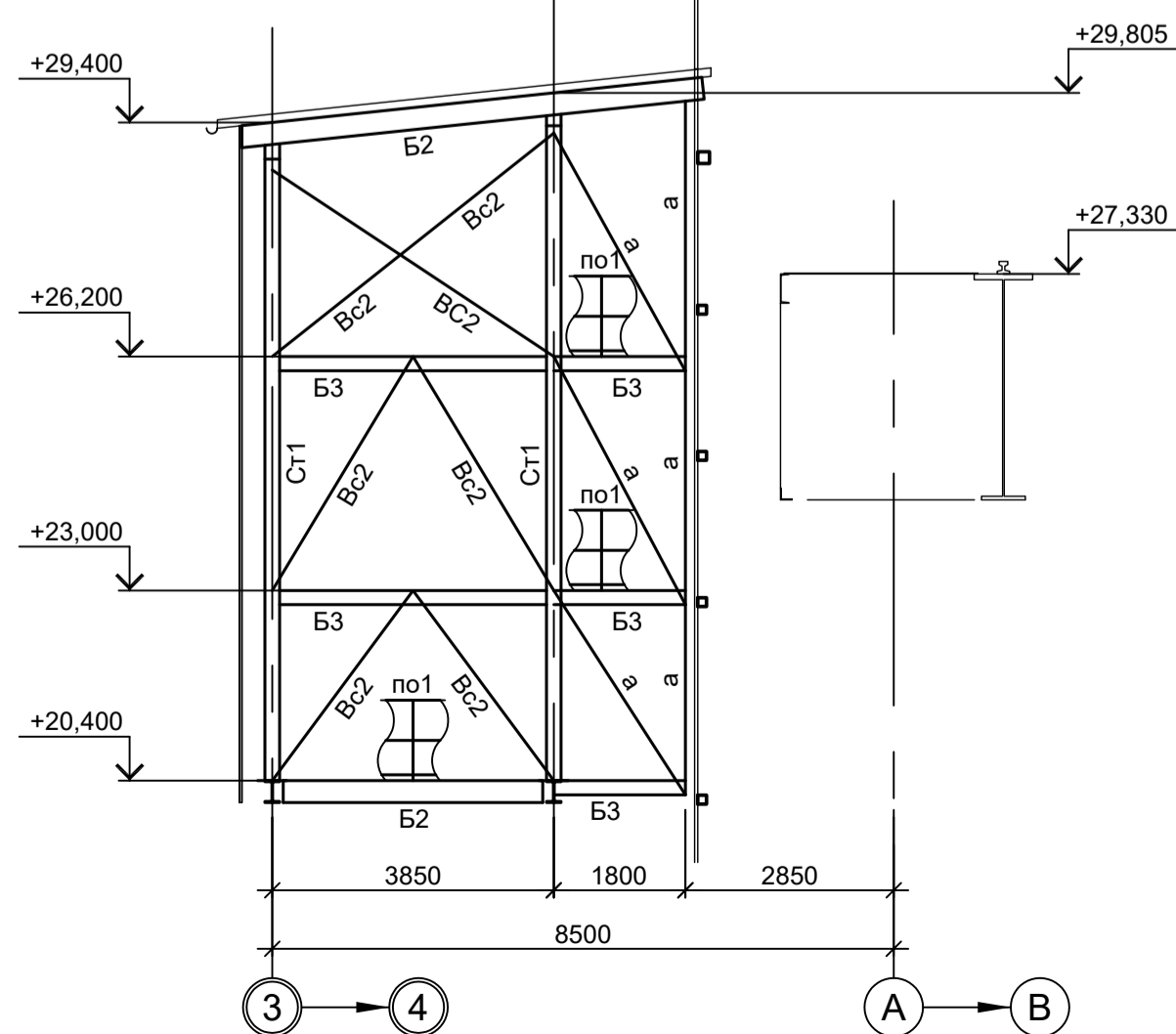
A - A



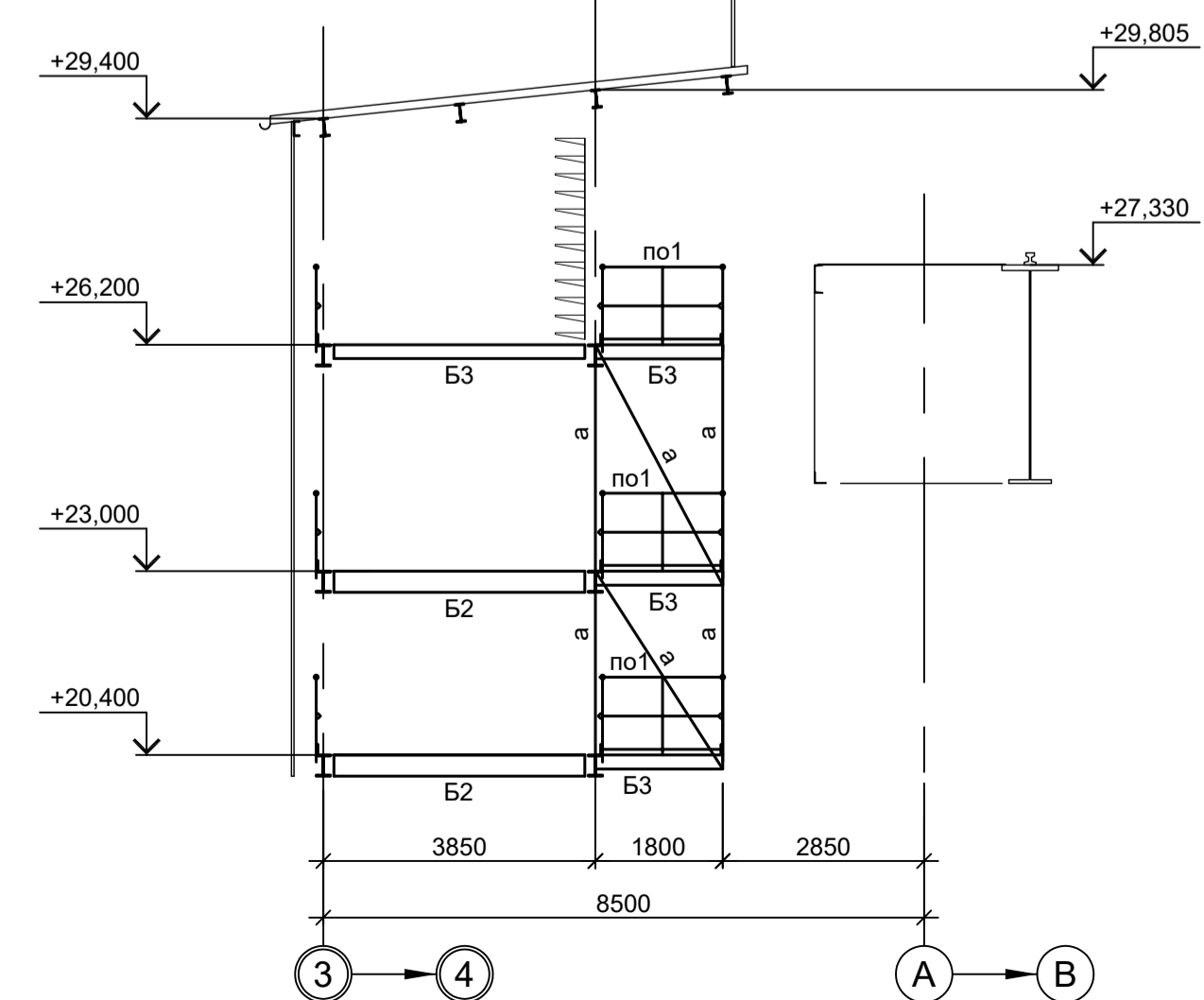
Б - Б



В - В



Г - Г

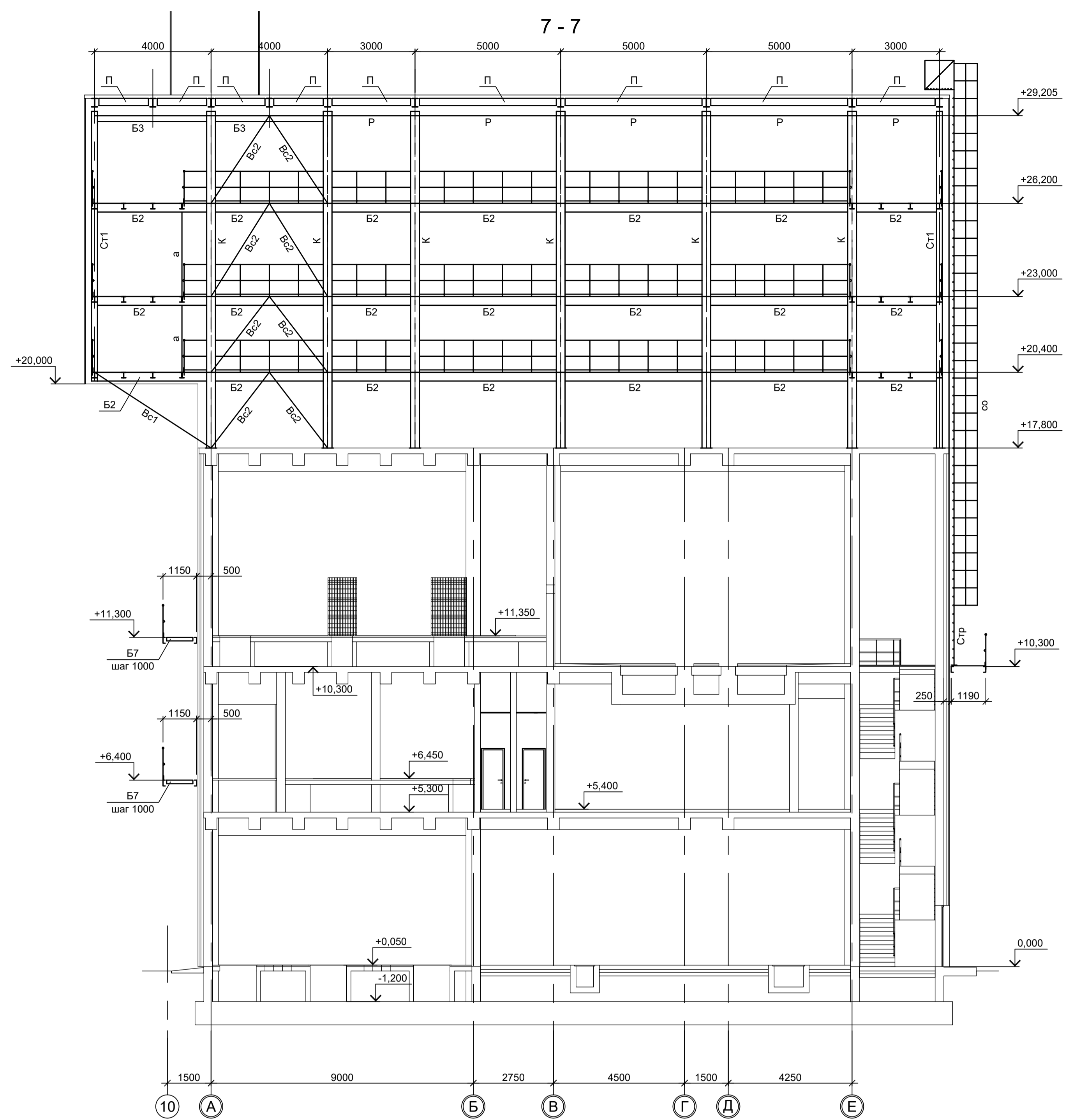


1. Разрезы I - I...VI - VI см.л.1.
2. Разрезы VII - VII...X - X см.л.2.
3. Ведомость элементов см.л.л. 2 и 3.
4. Разрезы 1 - 1 и 2 - 2 см.л.4.
5. Разрезы 3 - 3...5 - 5 см.л.5.
6. Разрезы 7 - 7 и 8 - 8 см.л.7.
7. Разрезы 9 - 9, 10 - 10, Д - Д и Ж - Ж см.л.8.
8. Маркировку разрезов см.л.л.1...3.

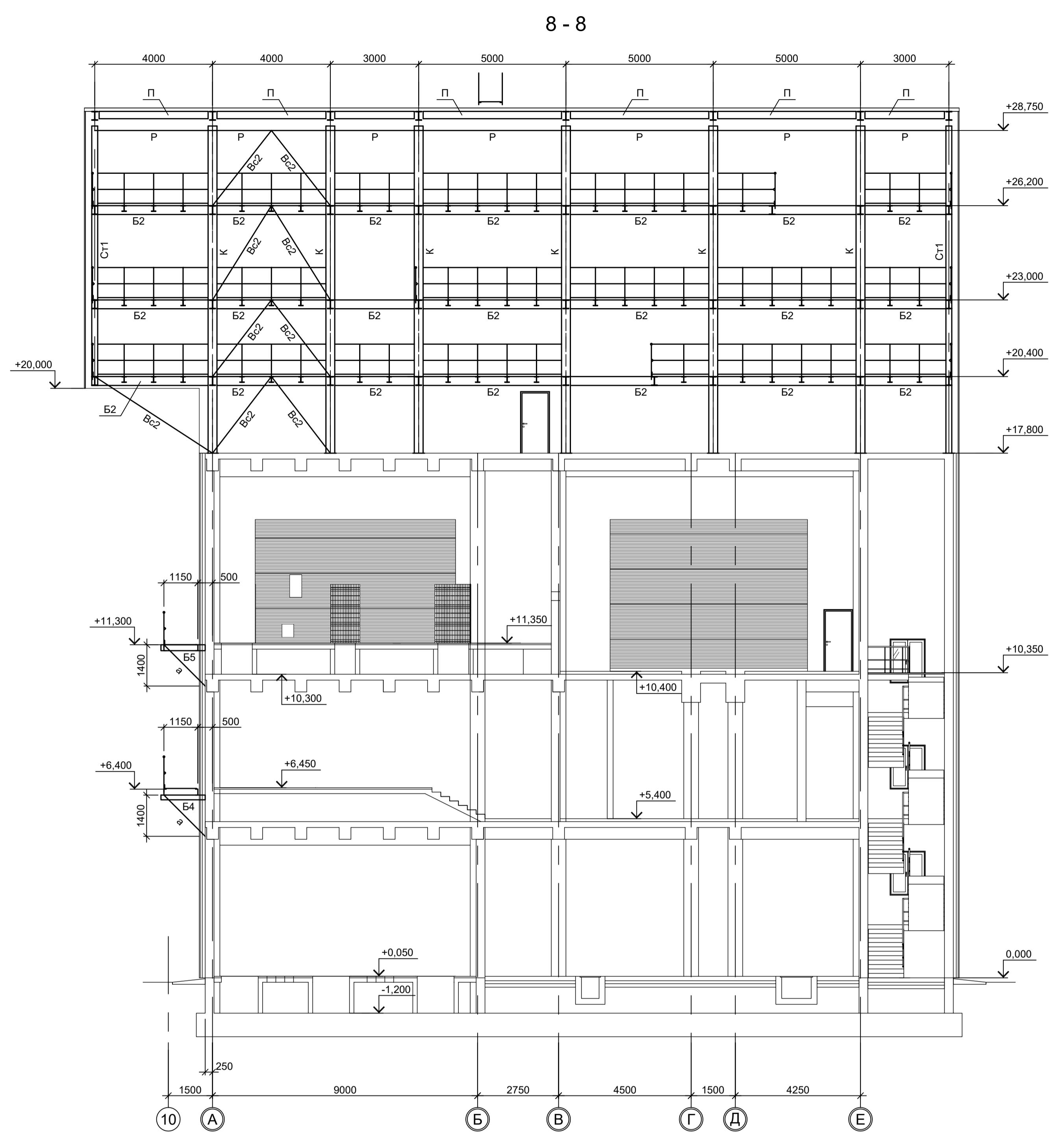
Согласовано
 Подп. и дата
 Имя, инв. №

Данный чертеж не подлежит размножению или передаче другим организациям и лицам без согласования с ООО "Институт ПРОМИНВЕСТПРОЕКТ"				9035.1-1-КР3.4 Акционерное общество "Металлургический Завод Балаково"			
				Изм.		Коп.уч.	
Разраб.		Исаенко		09.23		Рельсобалочный цех АО "МЗ Балаково".	
Проверил		Терещенко Ю		09.23		Комплекс электростанционного производства.	
Нач. отд.		Порожняк		09.23		Электростанционный цех. Помещения трансформатора УТК	
Н. контр.		Порожняк		09.23		Студия	
ГИП		Колупанов		09.23		Лист 6	
				ООО "Институт ПРОМИНВЕСТПРОЕКТ"			
				Разрезы 6-6, А-А...Г-Г			
				Формат А1			

7-7



8-8



1. Разрезы I - I...VI - VI см.л.1.
2. Разрезы VII - VII...X - X см.л.2.
3. Ведомость элементов см.л. 2 и 3.
4. Разрезы 1 - 1 и 2 - 2 см.л.4.
5. Разрезы 3 - 3...5 - 5 см.л.5.
6. Разрезы А - А...Г - Г, 6 - 6 см.л.6.
7. Разрезы 9 - 9, 10 - 10, Д - Д и Ж - Ж см.л.8.
8. Маркировку разрезов см.л.1...3.

Согласовано

Изм.	№	Дата

Взам. инв. №

Подп. и дата

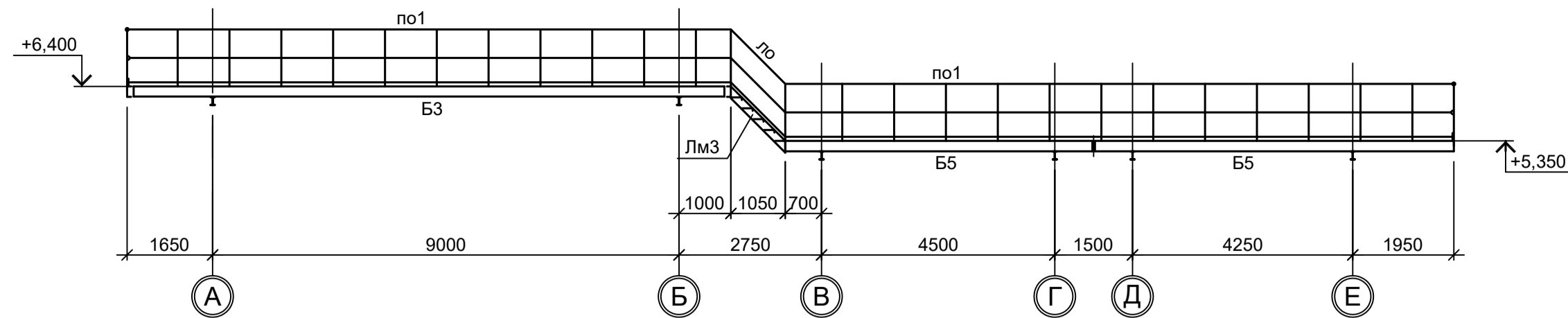
Имя, № подл.

Данный чертёж не подлежит размножению или передаче другим организациям и лицам без согласования с ООО "Институт ПРОМИНВЕСТПРОЕКТ"				9035.1-1-КР3.4 Акционерное общество "Металлургический Завод Балаково"						
				Изм.	Коп.уч.	Лист	№ док.	Подп.	Дата	Рельсоболочный цех АО "МЗ Балаково". Комплекс электросталеплавильного производства. Помещения трансформатора УТК
Разраб.	Исаенко	09.23						П	7	
Проверил	Терещенко Ю	09.23								
Нач. отд.	Порожняк	09.23								
Н. контр.	Порожняк	09.23								
ГИП	Колупанов	09.23								

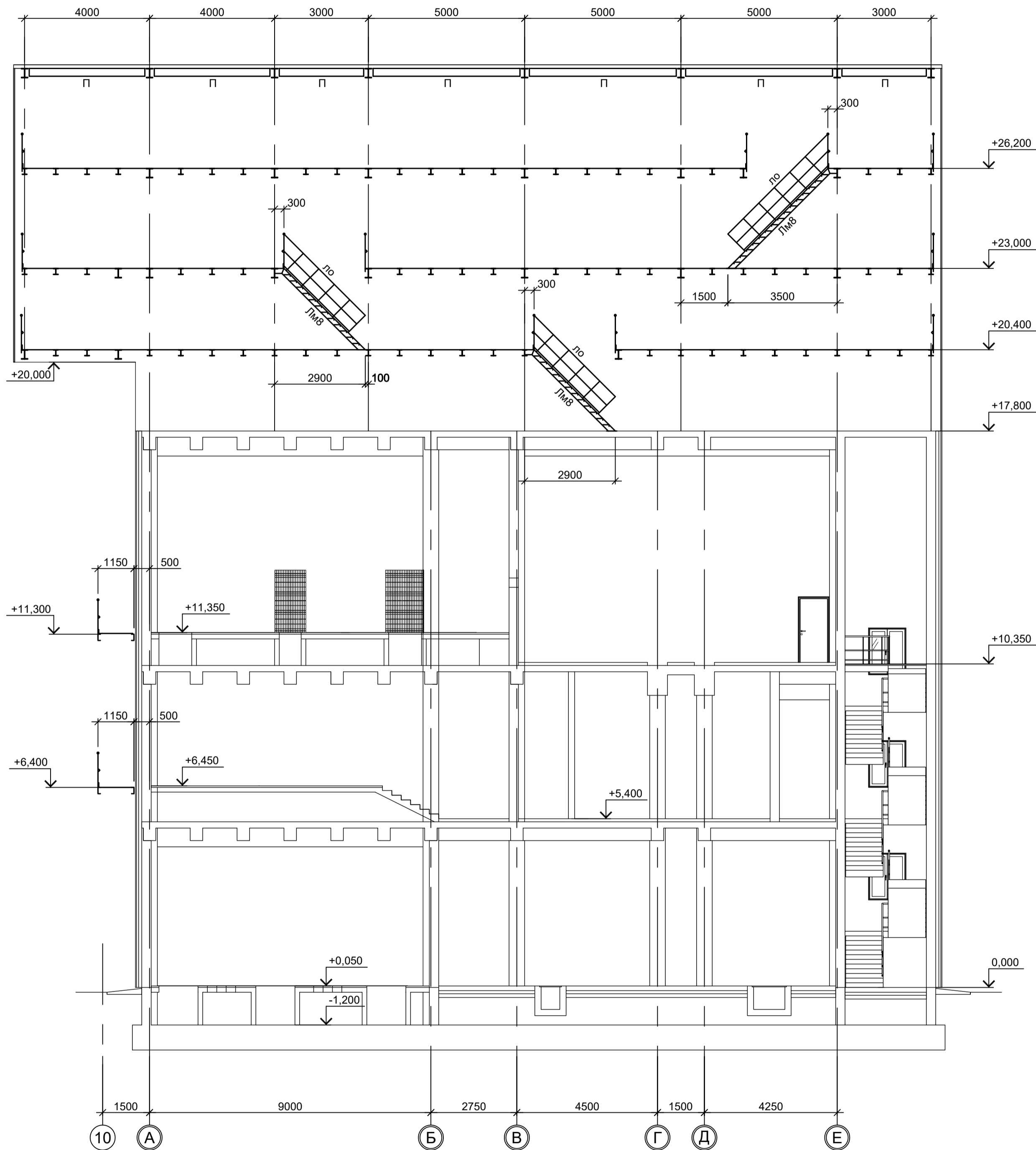
Разрезы 7-7, 8-8

ООО "Институт ПРОМИНВЕСТПРОЕКТ"
Формат А1

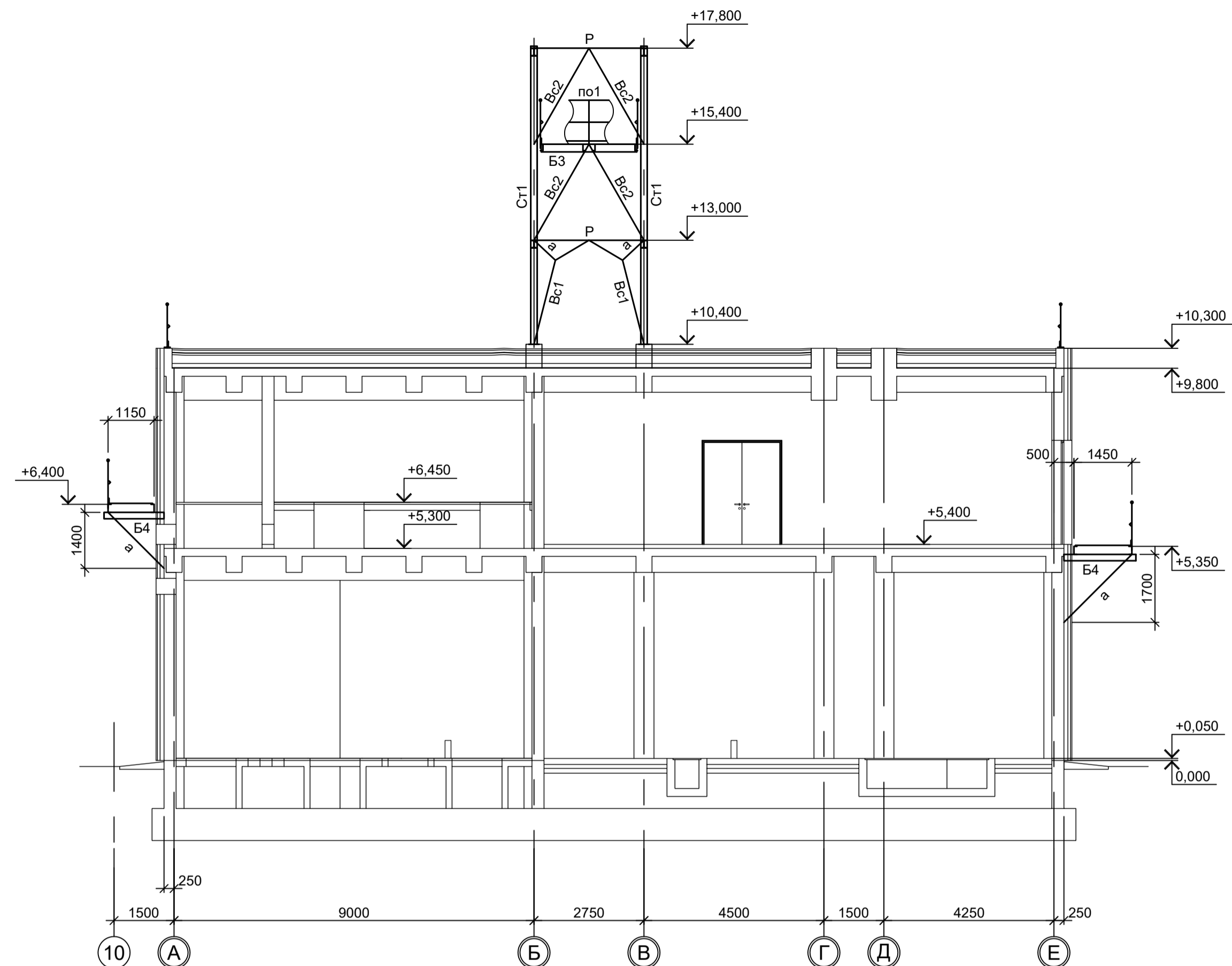
Д - Д



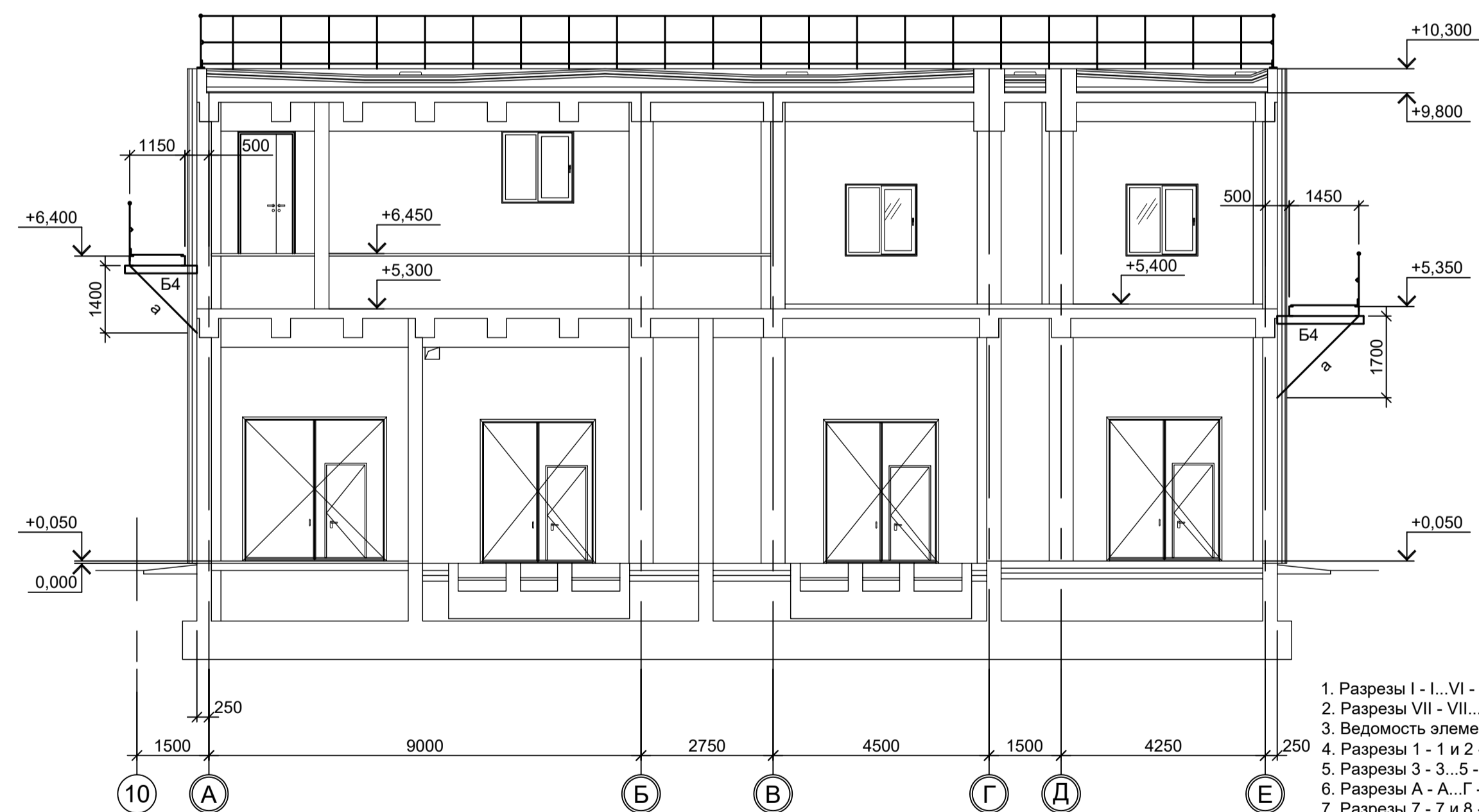
Ж - Ж



9 - 9



10 - 10



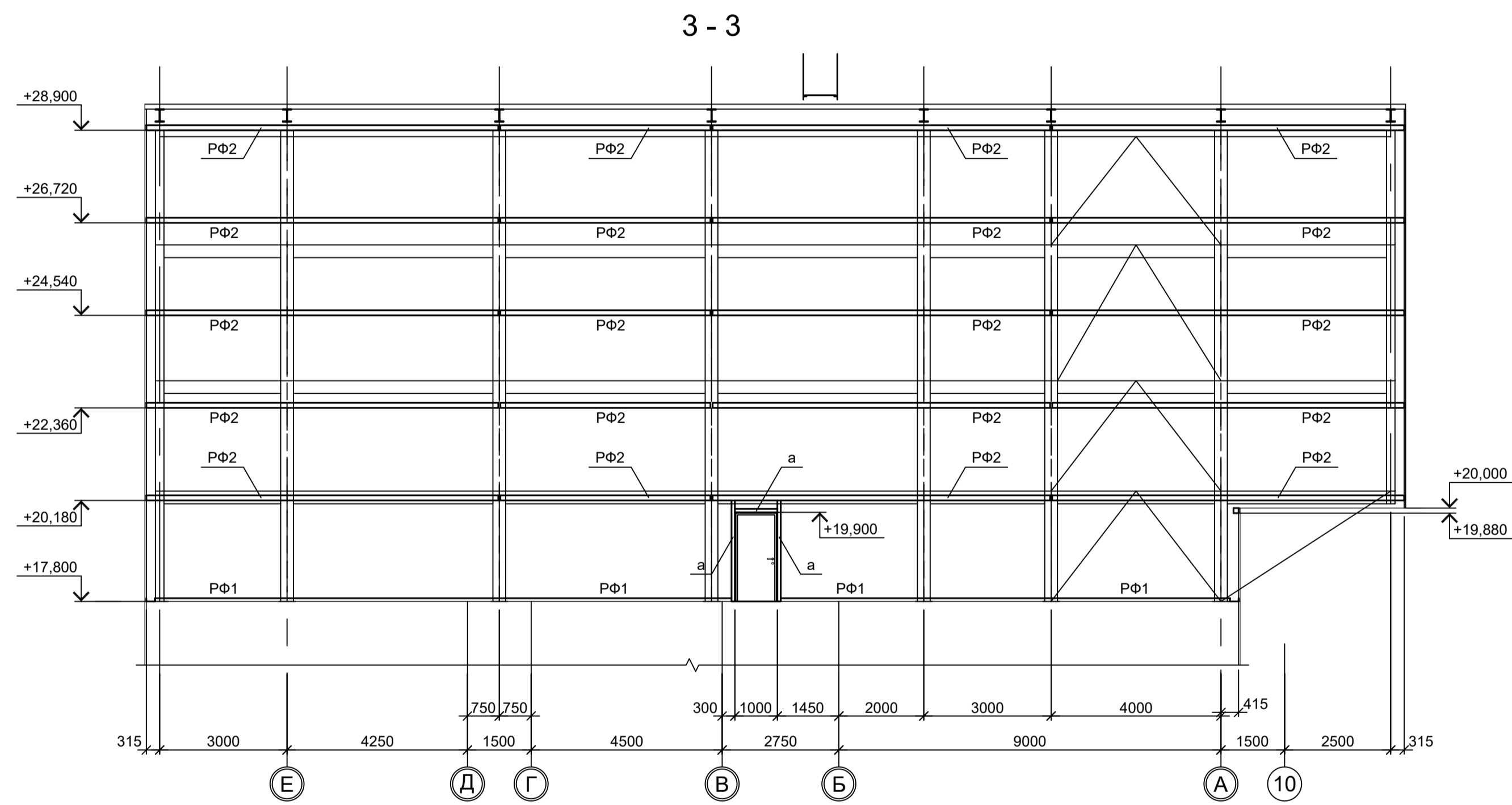
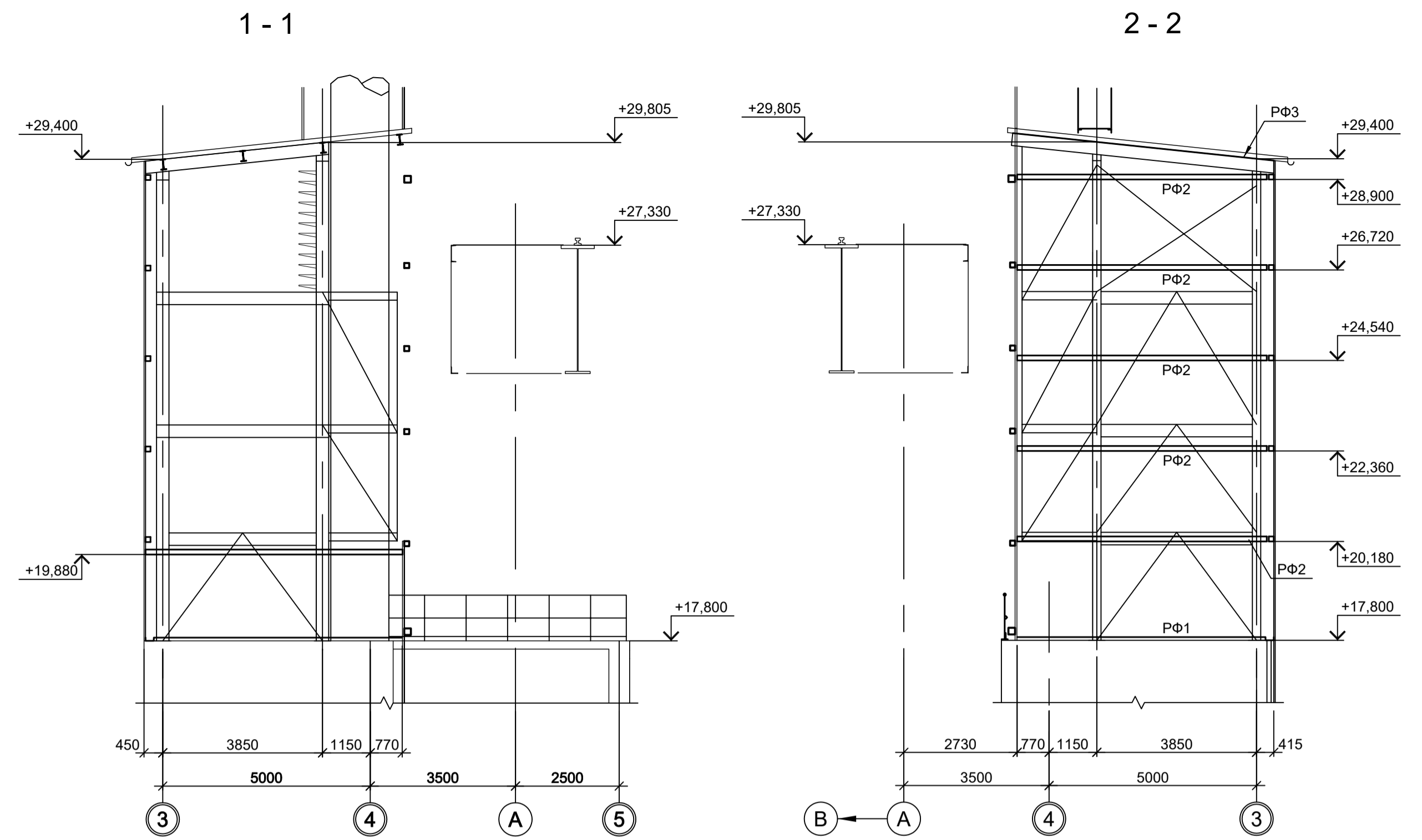
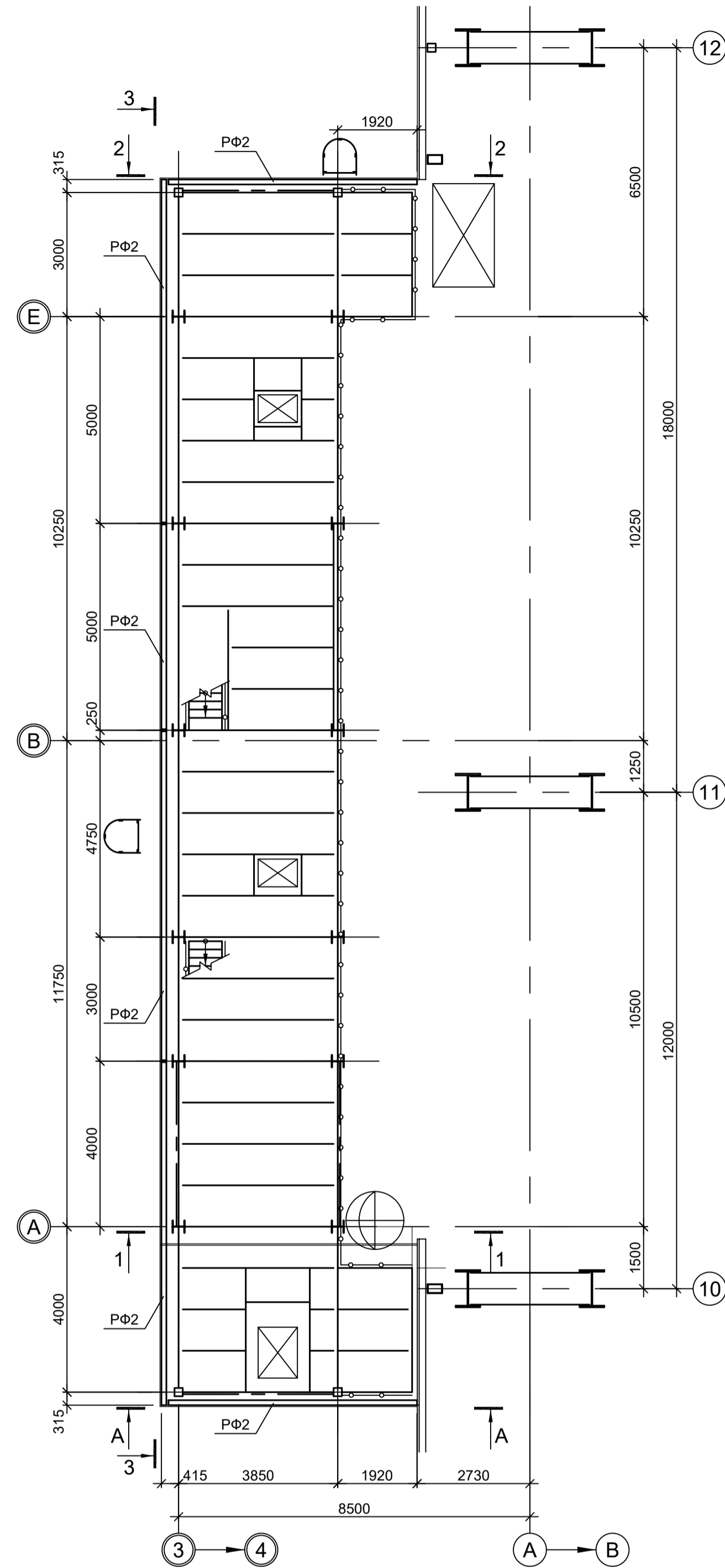
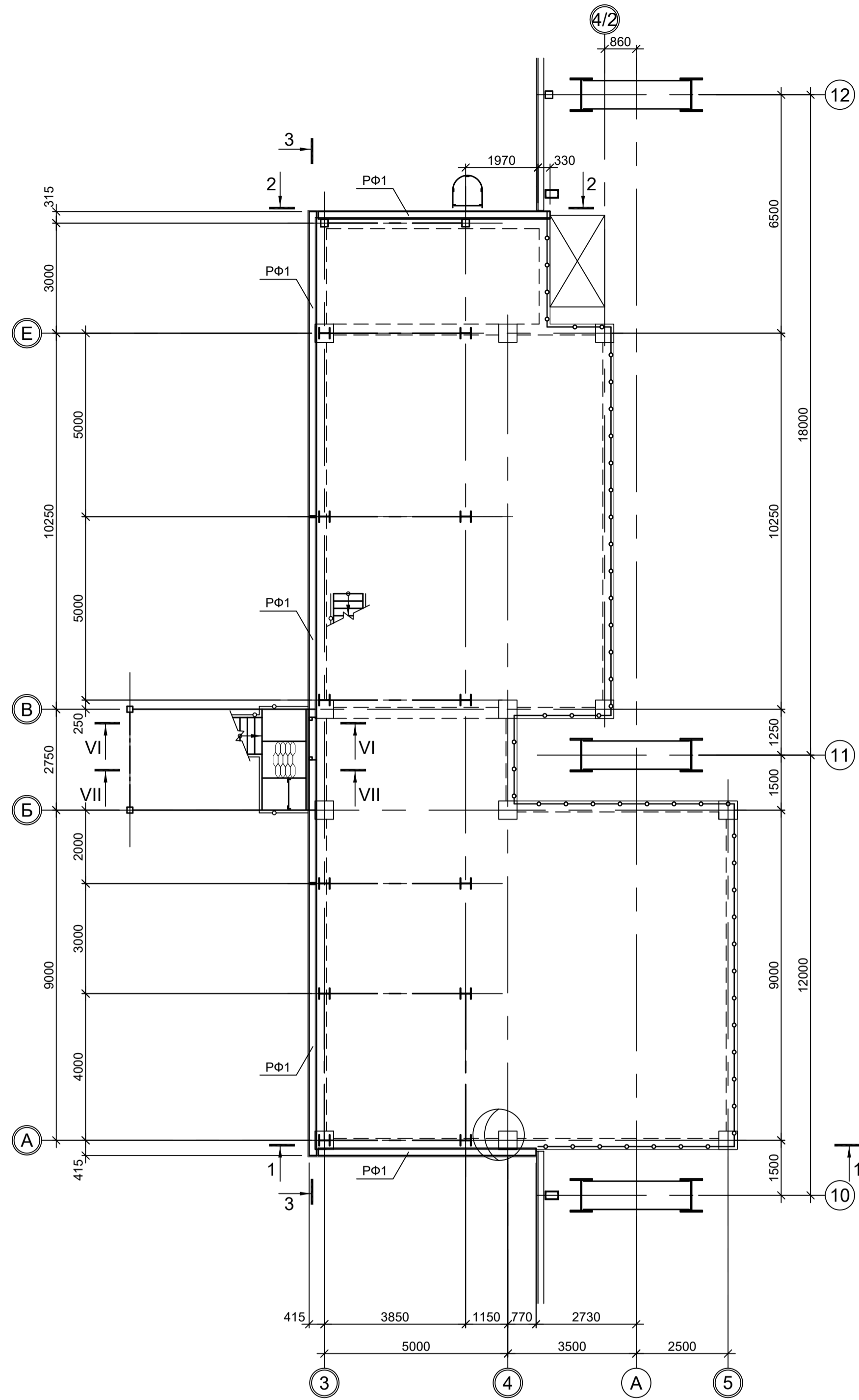
1. Разрезы I - I...VI - VI см.л.1.
2. Разрезы VII - VII...X - X см.л.2.
3. Ведомость элементов см.л.2 и 3.
4. Разрезы 1 - 1 и 2 - 2 см.л.4.
5. Разрезы 3 - 3...5 - 5 см.л.5.
6. Разрезы А - А...Г - Г, 6 - 6 см.л.6.
7. Разрезы 7 - 7 и 8 - 8 см.л.7.
8. Маркировку разрезов см.л.л.1...3.

Согласовано
 Подп. и дата
 Имя, инв. №

Данный чертёк не подлежит размножению или передаче другим организациям и лицам без согласования с ООО "Институт ПРОМИНВЕСТПРОЕКТ"				9035.1-1-КР3.4 Акционерное общество "Металлургический Завод Балаково" Рельсобалочный цех АО "МЗ Балаково". Комплекс электротехнического производства. Помещения трансформатора УТК				Стадия	Лист	Листов
Изм.	Колуч	Лист № док	Подп.	Дата	Разраб.	Исаенко	09.23	П	8	ООО "Институт ПРОМИНВЕСТПРОЕКТ" Формат А1
	Проверил	Терещенко Ю	09.23	Нач. отд.	Порожняк	09.23				
	Н. контр.	Порожняк	09.23	ГИП	Колупанов	09.23				

Схема расположения конструкций фахверка на отм. +17,800

Схема расположения конструкций фахверка на отм. +20,400



Ведомость элементов

Марка элемента	Сечение			Усилие для прикрепления			Наименование или марка металла	Примечание
	эскиз	поз.	состав	A, тс	N, тс	M, тс-м		
PФ1	└		из С 20П				S245-4	
PФ2	□		Гн. □ 120x6				S245-4	
PФ3	└		L75x6				S245-4	
a	□		Гн. □ 80x6				S245-4	

Данный чертёж не подлежит размножению или передаче другим организациям и лицам без согласования с ООО "Институт ПРОМИНВЕСТПРОЕКТ"				9035.1-1-КР3.4			
				Акционерное общество "Металлургический Завод Балаково"			
Изм.	Коп.уч.	Лист № док.	Подп.	Дата	Рельсобалочный цех АО "МЗ Балаково". Комплекс электросталеплавильного производства. Помещения трансформатора УТК		
Разраб.	Исаенко	09.23		09.23			
Проверил	Терещенко Ю	09.23		09.23			
Нач. отд.	Порожняк	09.23		09.23	ООО "Институт ПРОМИНВЕСТПРОЕКТ"		
Н. контр.	Порожняк	09.23		09.23			
ГИП	Колупанов	09.23		09.23	Формат А1		

Схема расположения конструкций на отм. 0,000

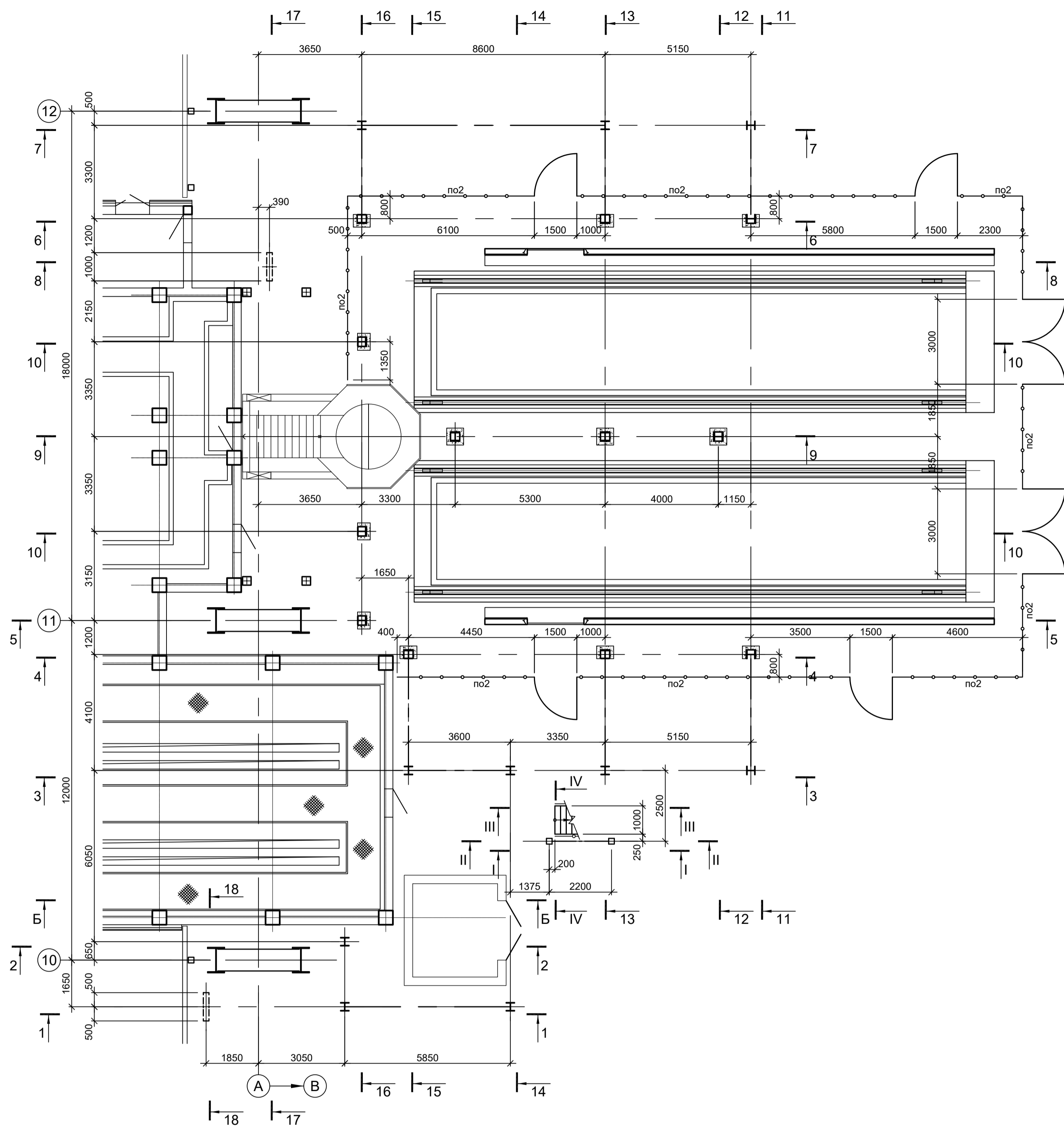
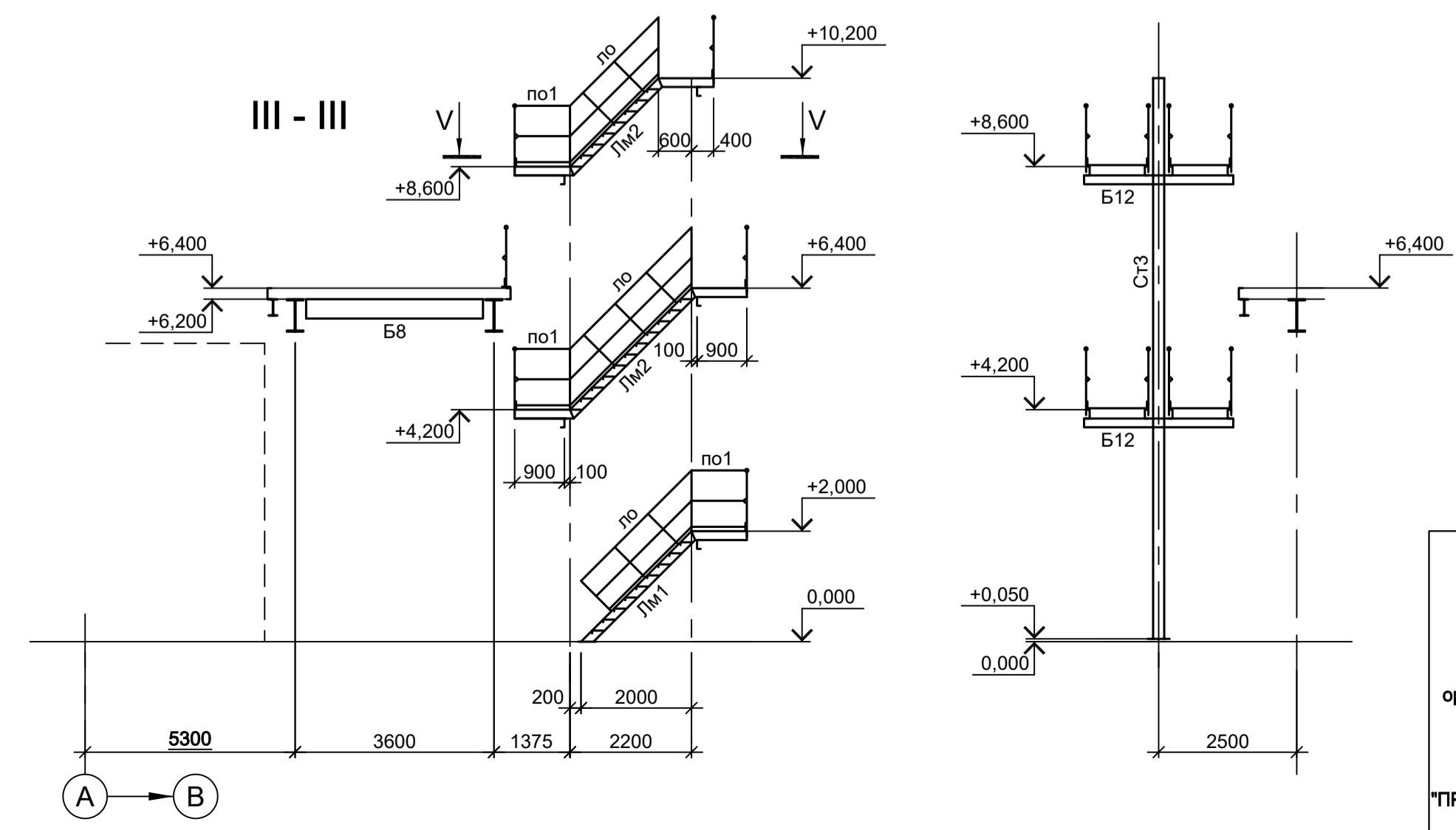
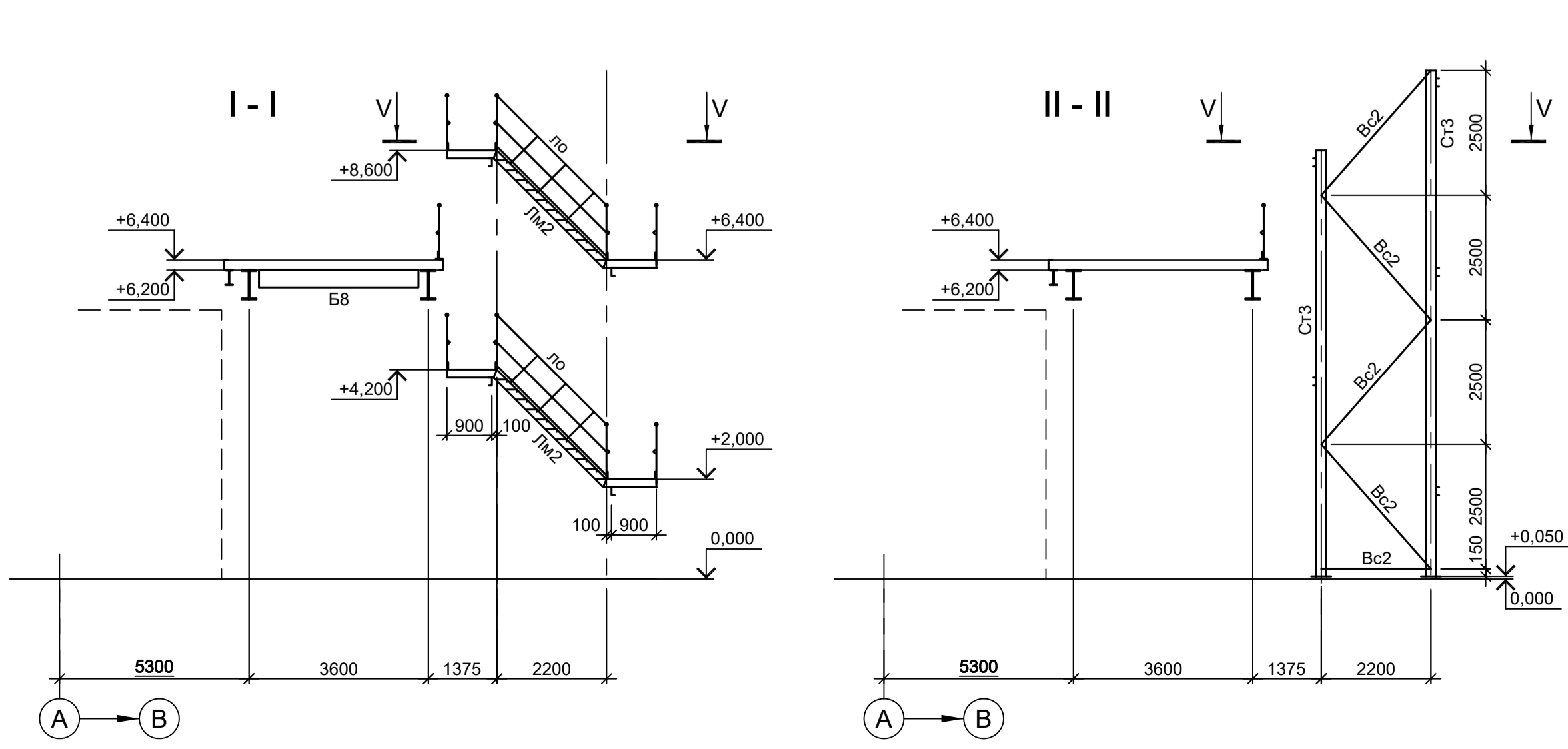
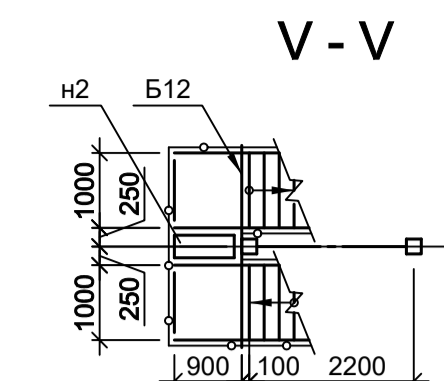
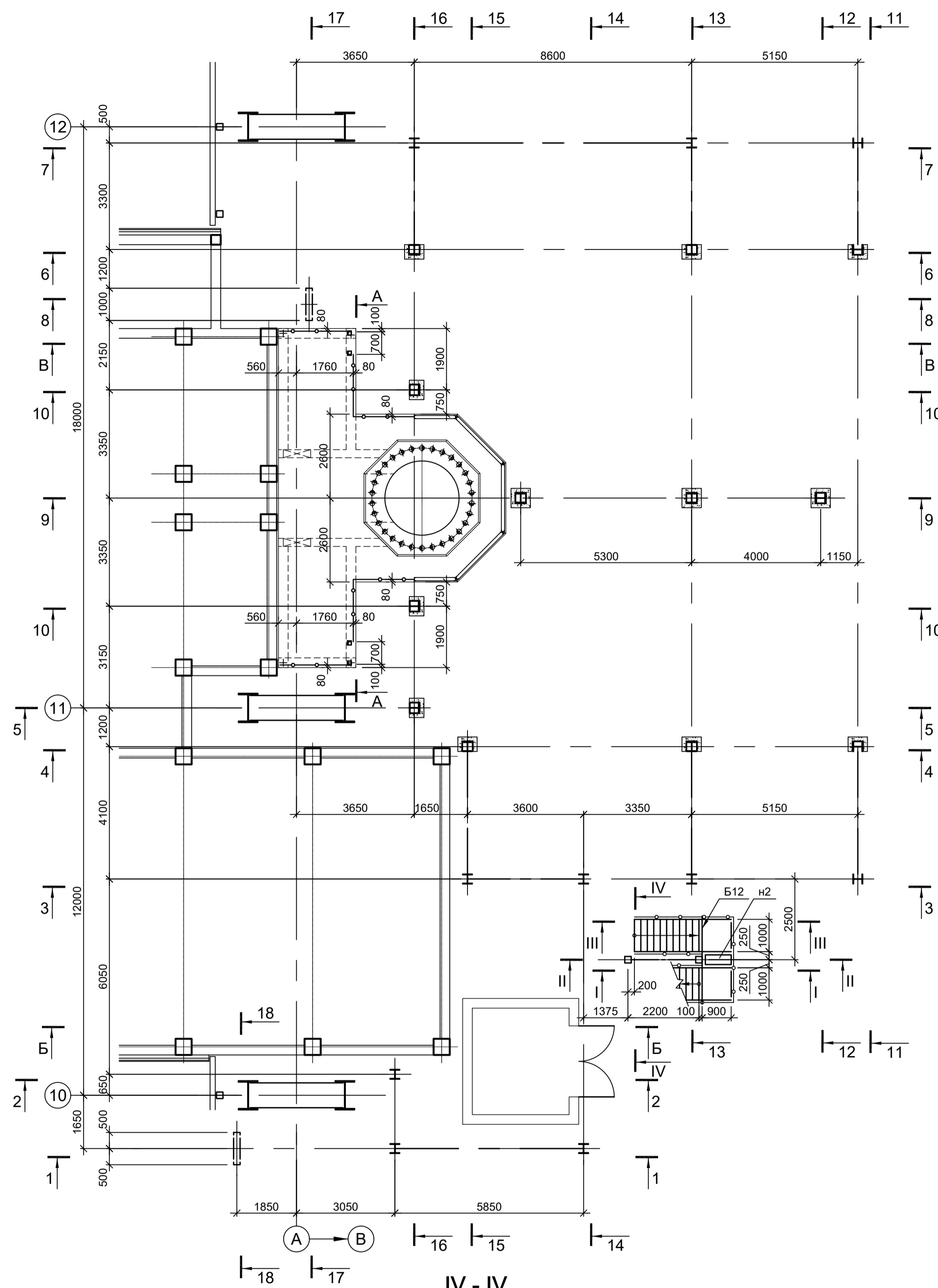


Схема расположения конструкций на отм. +2,750



- 1. Разрезы А - А и Г - Г см.л.2.
- 2. Ведомость элементов см.л.3.
- 3. Разрезы 1 - 1, 10 - 10, Б - Б, В - В см.л.4.
- 4. Разрезы 11 - 11, 18 - 18 см.л.5.

<p>Данный чертёк не подлежит размножению или передаче другим организациям и лицам без согласования с ООО "Институт ПРОМИНВЕСТПРОЕКТ"</p>				<p>9035.1-1-КР3.5</p> <p>Акционерное общество "Металлургический Завод Балаково"</p> <p>Рельсобойлочный цех АО "МЗ Балаково". Комплекс электростроительного производства. Электростанция УТК</p>				
Изм.	Кол.уч.	Лист	№ док.	Подп.	Дата	Стадия	Лист	Листов
Разраб.	Исаенко	09.23			09.23	П	1	5
Проверил	Терещенко Ю	09.23			09.23			
Нач. отд.	Порожняк	09.23						
Н. контр.	Порожняк	09.23			09.23	<p>ООО "Институт ПРОМИНВЕСТПРОЕКТ"</p>		
ГИП	Колупанов	09.23				<p>Схемы расположения конструкций на отм. 0,000; +2,750</p>		
						<p>Формат А1</p>		

Согласовано

Имя, инв. №

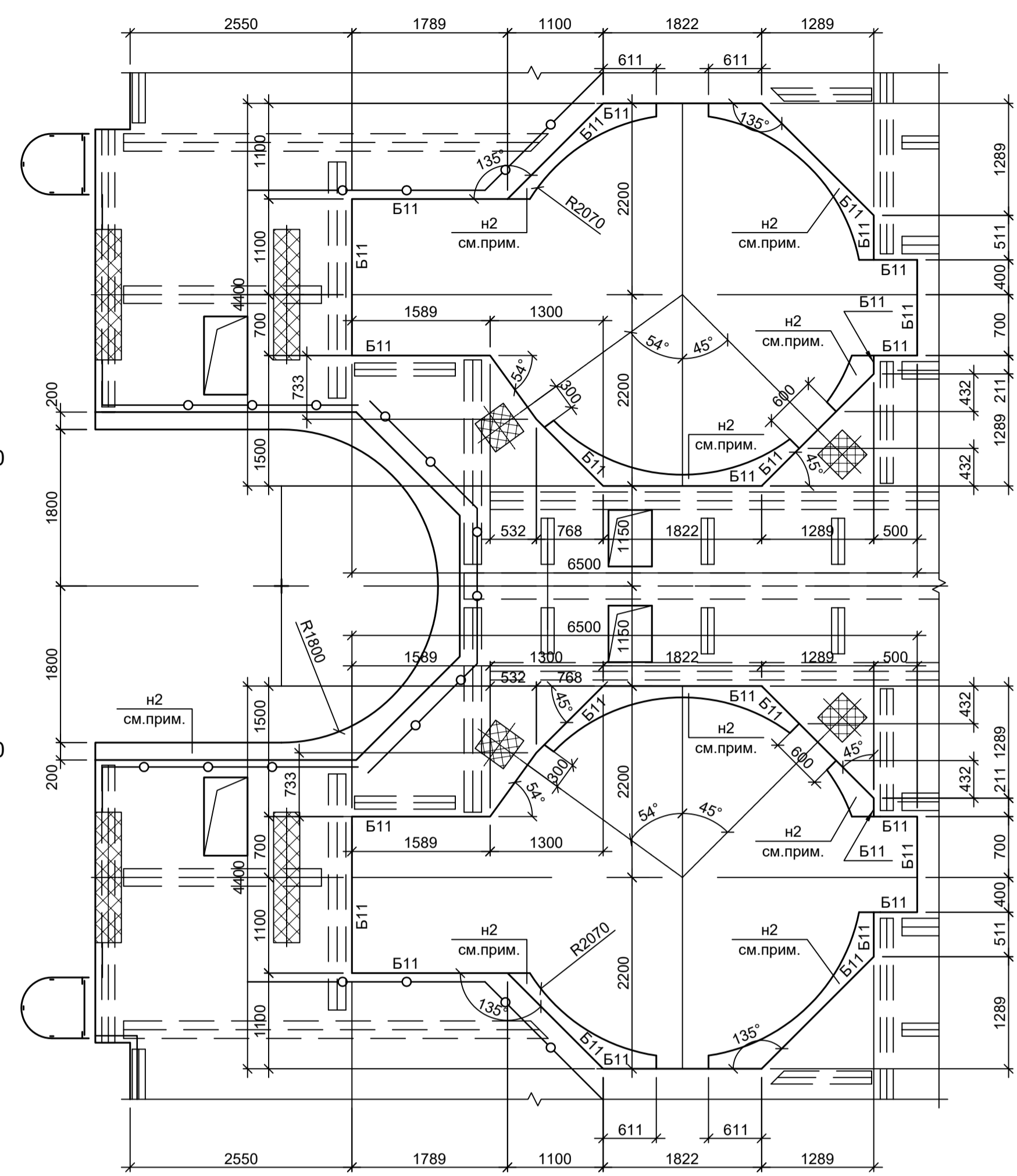
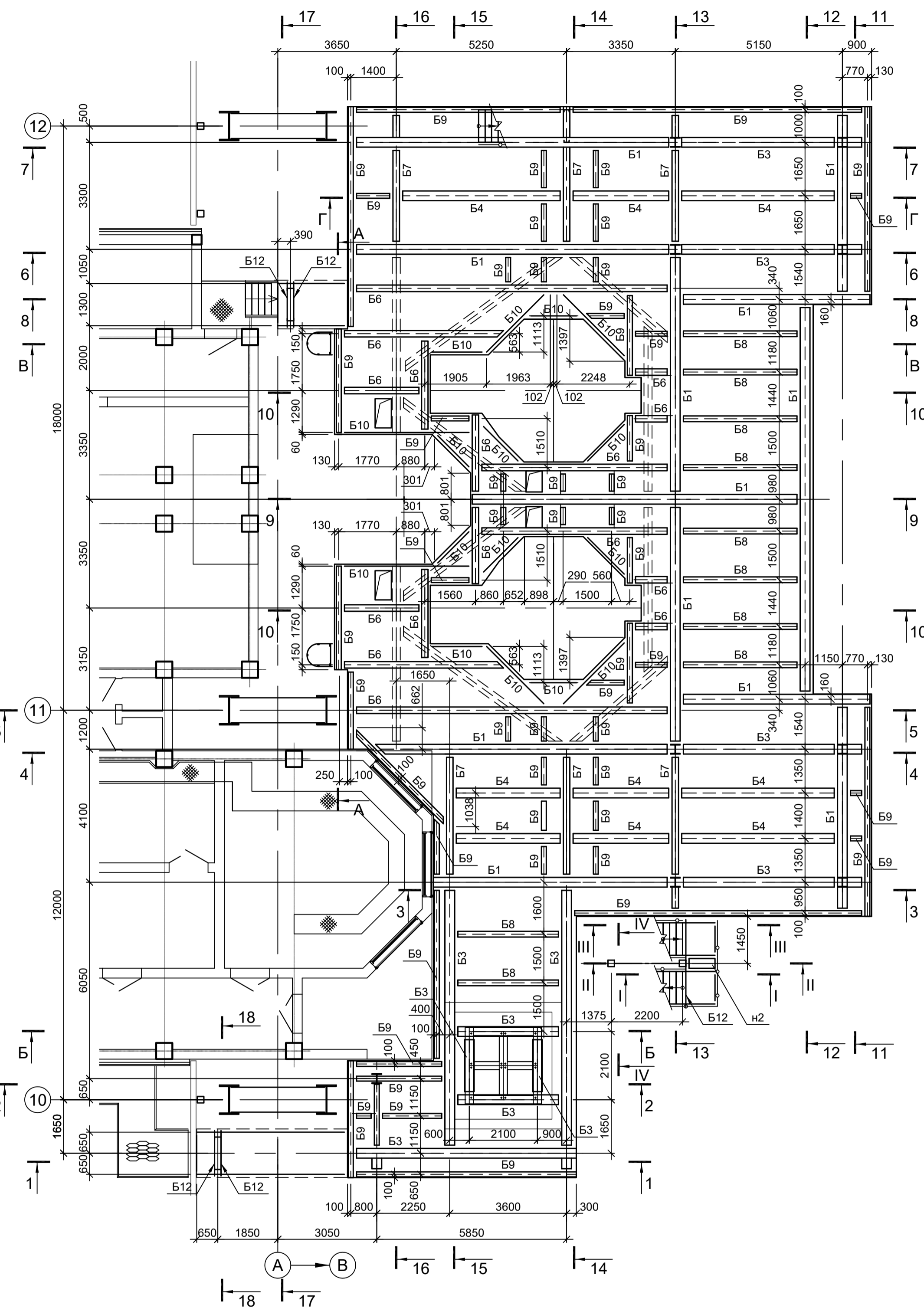
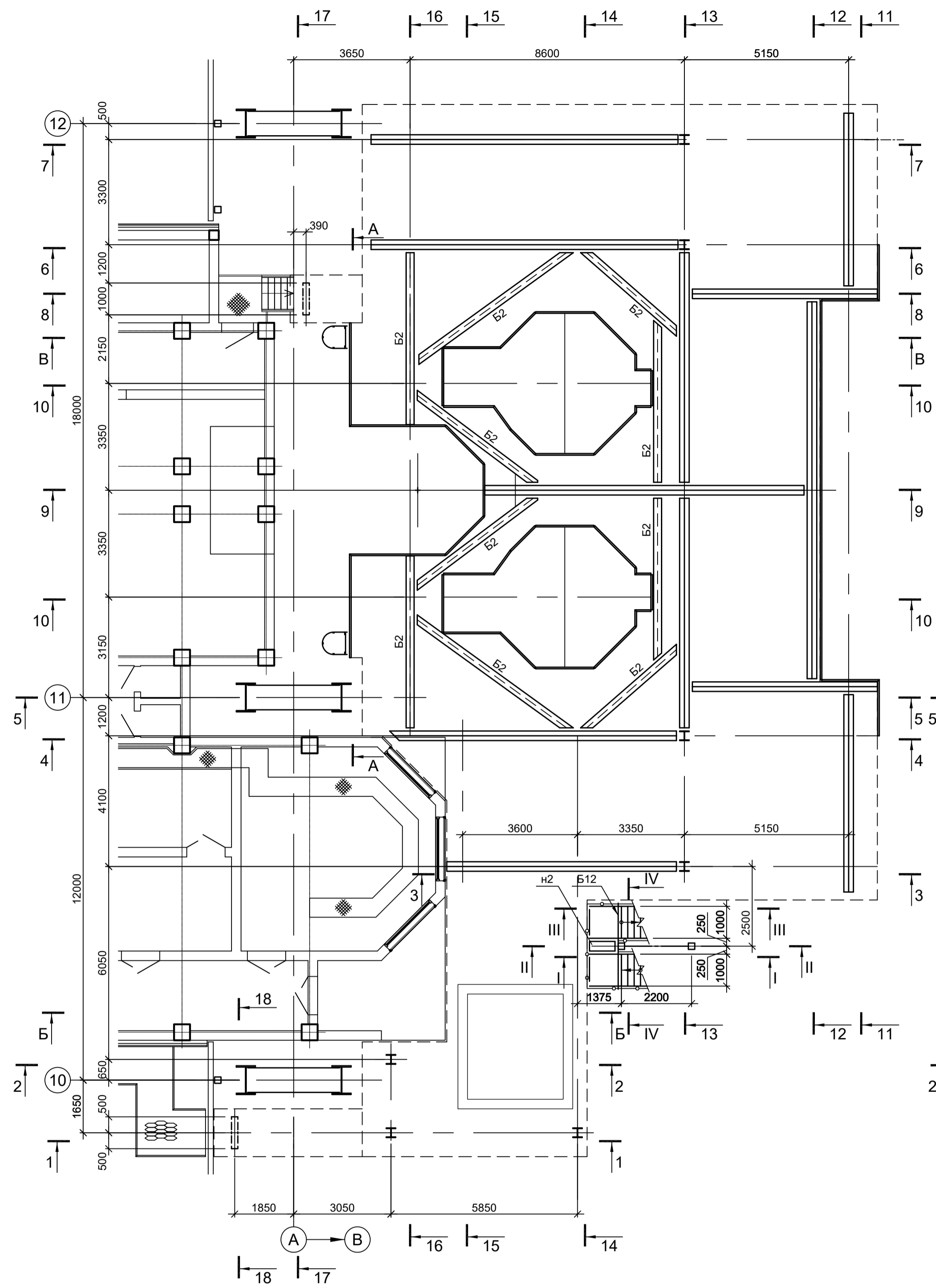
Подп. и дата

Взам. инв. №

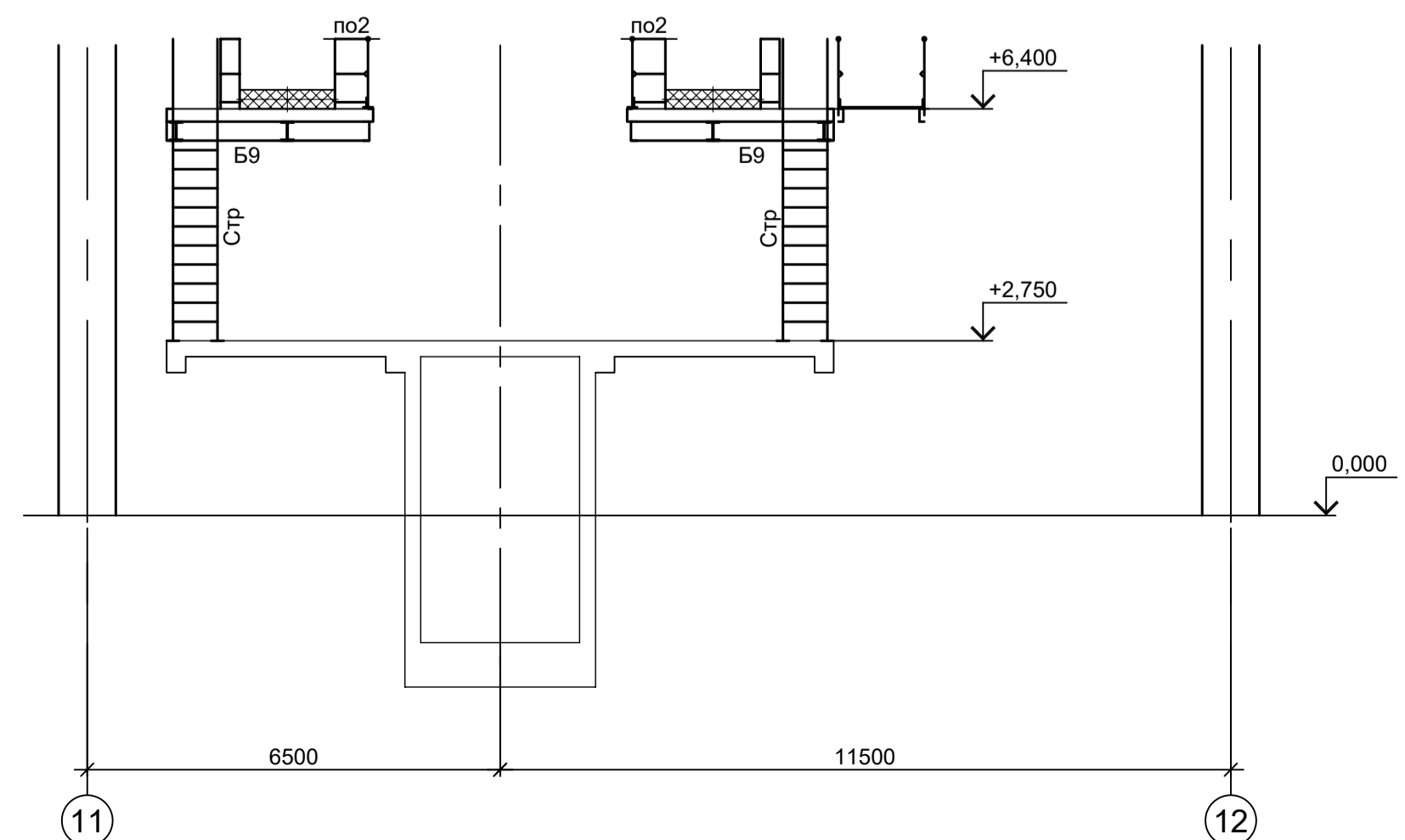
Схема расположения конструкций на отм. +5,740

Схема расположения конструкций на отм. +6,200

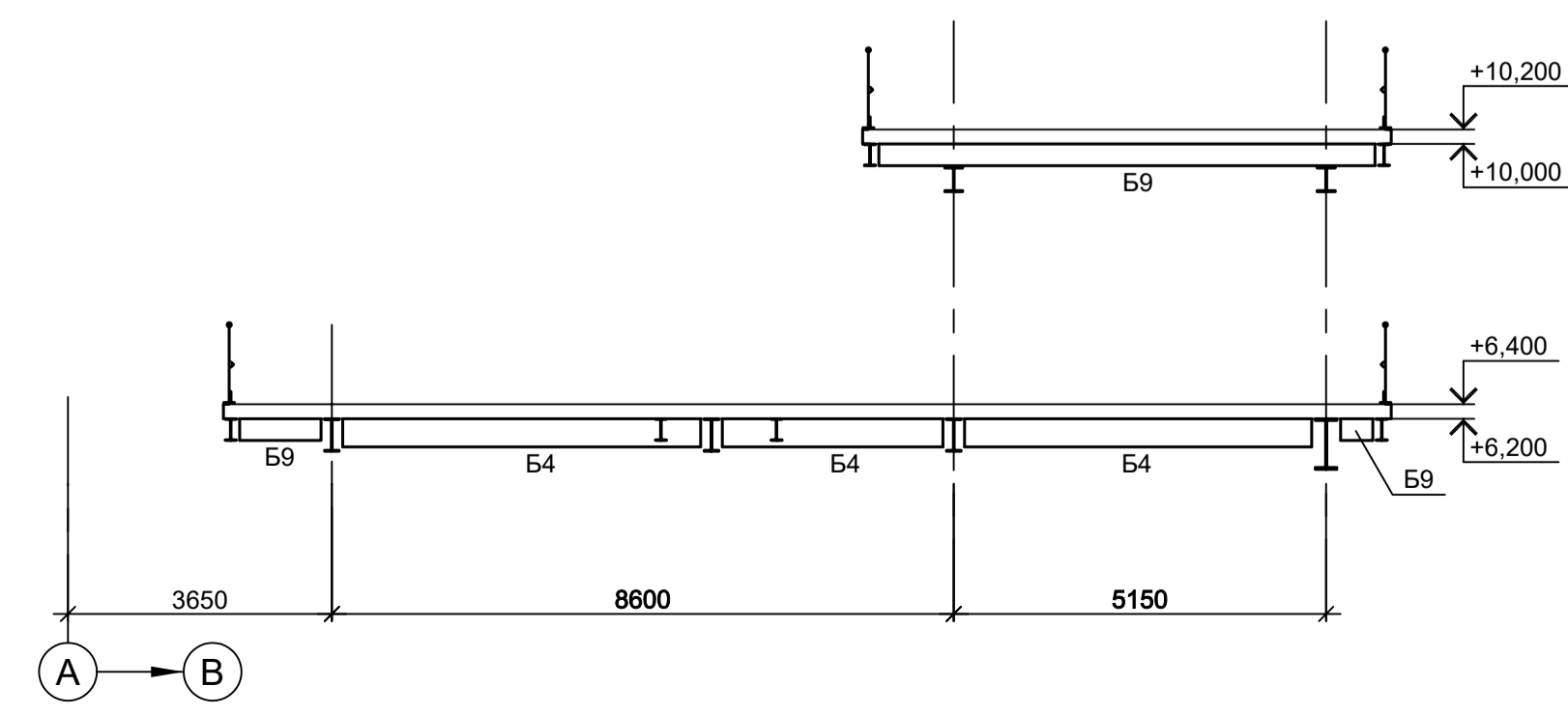
Фрагмент 1



А - А



Г - Г



1. Разрезы I - I, V - V см.л.1.
2. Ведомость элементов см.л.3.
3. Разрезы 1 - 1, 10 - 10, Б - Б, В - В см.л.4.
4. Разрезы 11 - 11, 18 - 18 см.л.5.
5. Настил "н2", в пределах технологических проемов, крепить после монтажа оборудования.

Согласовано

Изм. №	Подп. и дата	Взам. инв. №
Изм. №	Подп. и дата	Взам. инв. №

<p>Данный чертёж не подлежит размножению или передаче другим организациям и лицам без согласования с ООО "Институт ПРОМИНВЕСТПРОЕКТ"</p>				<p>9035.1-1-КР3.5</p> <p>Акционерное общество "Металлургический Завод Балаково"</p> <p>Ремонтно-монтажный цех АО "МЗ Балаково". Комплекс электросталеплавильного производства. Электросталеплавильный цех. Рабочая площадка УПК</p>			
Изм.	Коп.уч.	Лист № док.	Подп.	Дата	Стадия	Лист	Листов
Разраб.	Исаенко	09.23		09.23	П	2	
Проверил	Терещенко Ю	09.23		09.23			
Нач. отд.	Порожняк	09.23					
Н. контр.	Порожняк	09.23			<p>ООО "Институт ПРОМИНВЕСТПРОЕКТ"</p>		
ГИП	Колупанов	09.23			<p>Схемы расположения конструкций на отм. +5,740, +6,200</p>		
<p>Формат А1</p>						<p> </p>	

Схема расположения конструкций на отм. +6,400

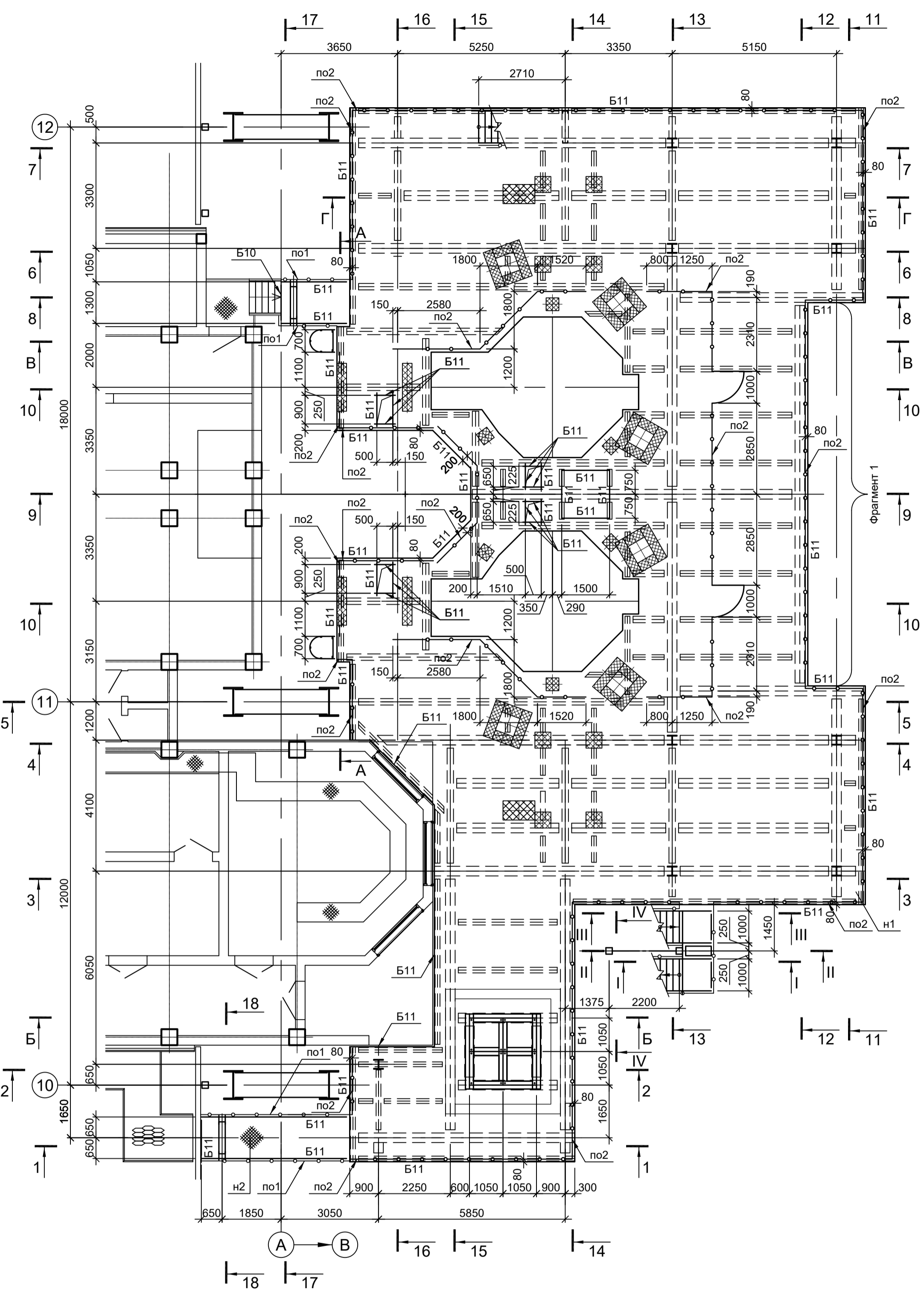


Схема расположения конструкций на отм. +10,000

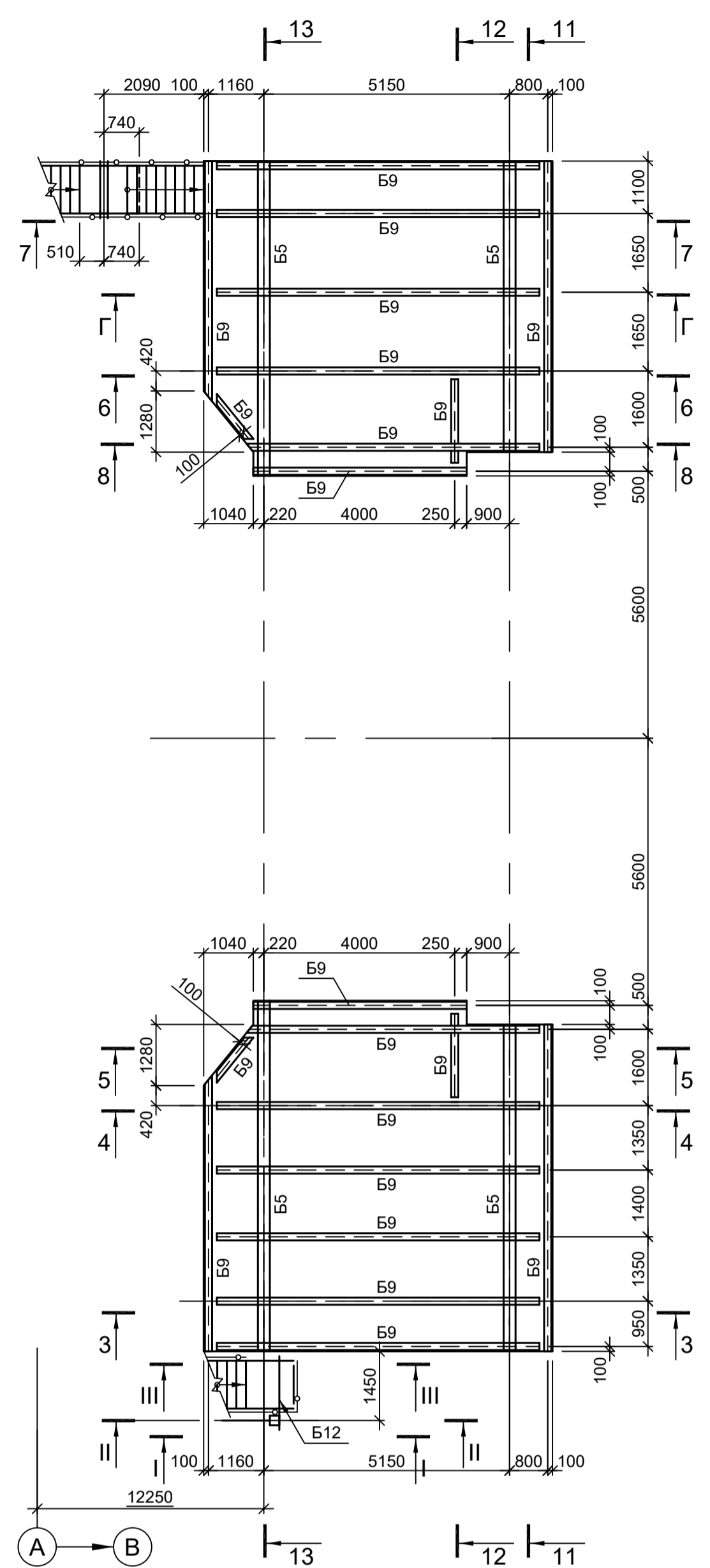
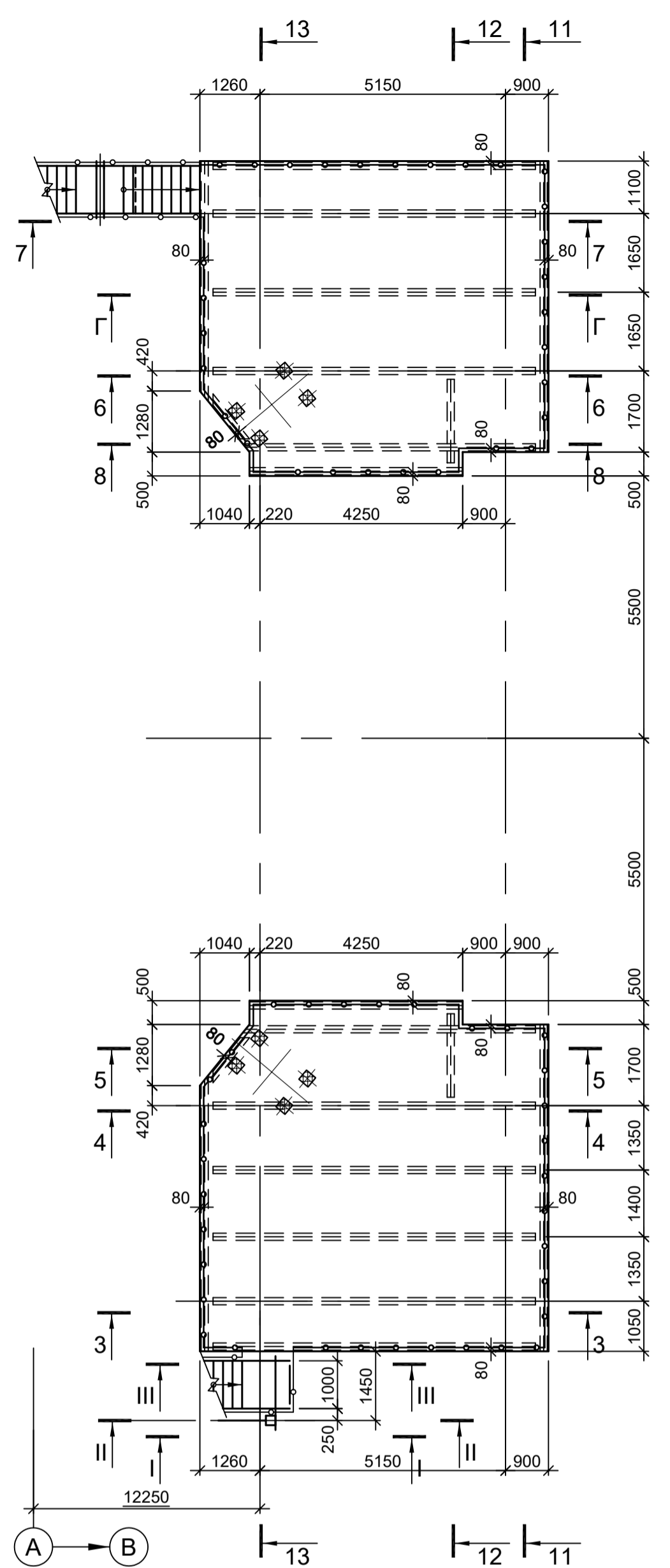


Схема расположения конструкций на отм. +10,200



Ведомость элементов

Марка элемента	Сечение		Усилие для прикрепления			Наименование или марка металла	Примечание
	эскиз	поз.	состав	A, тс	N, тс		
К		I	I 30К3	4.1	-108.1	7.4	C255-4
Ст1		C	C 20П				C245-4
Ст2		C	C 16П				C245-4
Ст3		□	Гн. □ 200x12				C245-4
Б1		1	-650x20	32.2			C355-4
		2	-300x25				C355-4
Б2		1	-330x14	16.2			C355-4
		2	-250x25				C355-4
Б3		I	I 60Ш2	30.6			C255-4
Б4		I	I 40Ш2	20.5			C255-4
Б5		I	I 35Ш2	15.5			C255-4
Б6		I	I 30Ш2	11.4			C255-4
Б7		I	I 45Б2	14.5			C255-4
Б8		I	I 35Б2	10.4			C255-4
Б9		I	I 30Б2	8.0			C255-4
Б10		C	C 30П	6.0			C245-4
Б11		C	C 20П				C245-4
Б12		C	C 16П				C245-4
Вс1		□	Гн. □ 160x8		-16.0		C245-4
Вс2		□	Гн. □ 120x6		-10.0		C245-4
Р		□	Гн. □ 160x8		-16.0		C245-4
н1		1	t8				C245-4
		2	-80x6				C245-4
н2		1	рифл. t6				C245-4
		2	-80x6				C245-4
по1		1	Тр. Ø57x3				ВС13нс
		2	L50x5				C235
		3	L25x3				C235
		4	-140x4				C235
по2		1	Тр. Ø57x3				ВС13нс
		2	L50x5				C235
		3	L25x3				C235
		4	-140x4				C235
		5	-80x80x6				C235
Стр		1	L75x6				C245-4
		2	• Ø18				Ст3кп-св
со		1	-40x4				C235
		2	-40x4				C235
Лм1		1	C 16П				C245-4
		2	рифл.-250x6				C245-4
		3	рифл. t6				C245-4
Лм2		1	C 16П				C245-4
		2	рифл.-250x6				C245-4
		3	рифл. t6				C245-4
Лм3		1	C 16П				C245-4
		2	рифл.-250x6				C245-4
		3	t10				C245-4
ло		1	Тр. Ø57x3				ВС13нс
		2	L50x5				C235
		3	L25x3				C235
		4	-140x4				C235

Сотласовано
Изм. № подл.
Подп. и дата
Взам. инв. №

9035.1-1-КР3.5
Акционерное общество "Металлургический Завод Балаково"
Рельсобработочный цех АО "МЗ Балаково".
Комплекс электроснабляющего производства.
Электроснабляющий цех.
Рабочая площадка УТК

Изм. Кол.уч. Лист № док. Подп. Дата
Разраб. Исаенко 09.23
Проверил Терещенко Ю. 09.23
Нач. отд. Порожняк 09.23

Н. контр. Порожняк 09.23
ГИП Колупанов 09.23

Схемы расположения конструкций на отм. +6,400; +10,000; +10,200

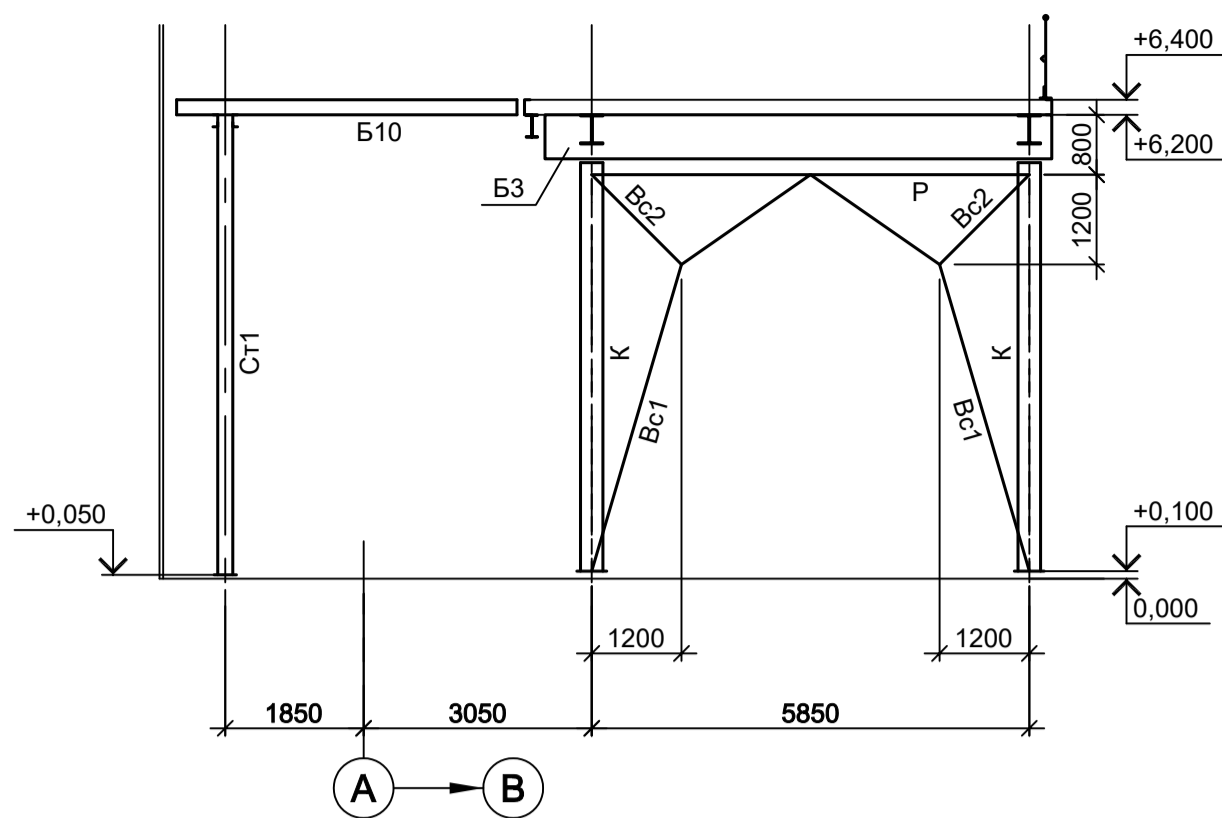
ООО "Институт ПРОМИНВЕСТПРОЕКТ"

Стадия Лист Листов
П 3

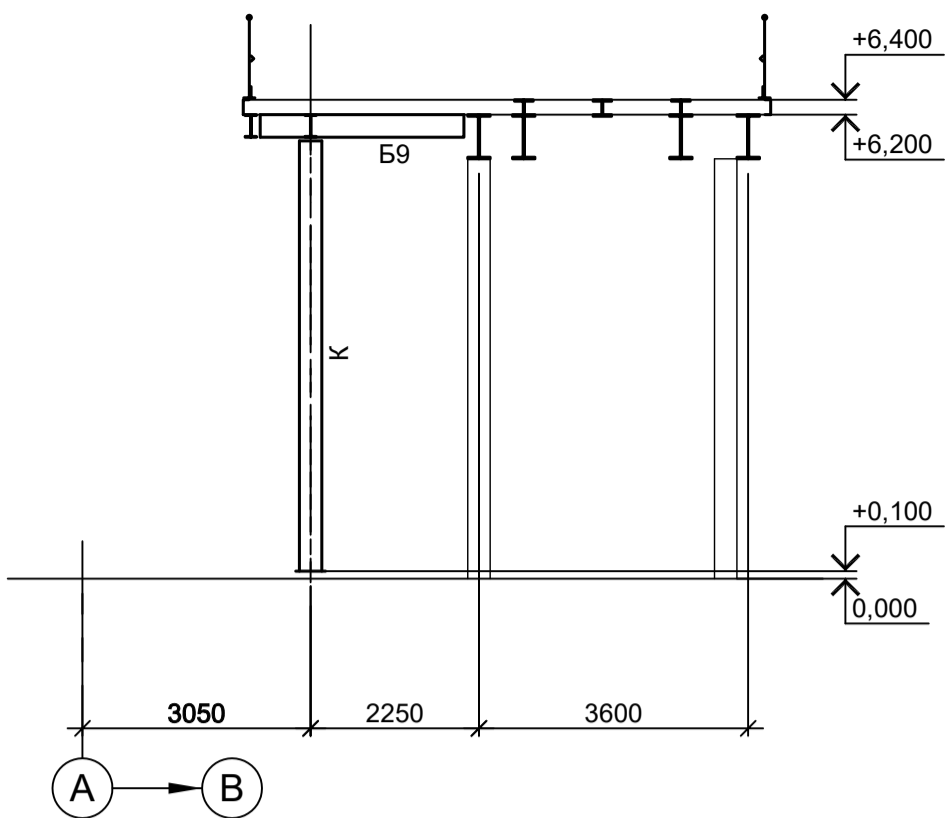
Формат А1

1. Разрезы I - I...V - V см.л.1.
2. Разрезы А - А и Г - Г см.л.2.
3. Разрезы 1 - 1...10 - 10, Б - Б, В - В см.л.4.
4. Разрезы 11 - 11...18 - 18 см.л.5.

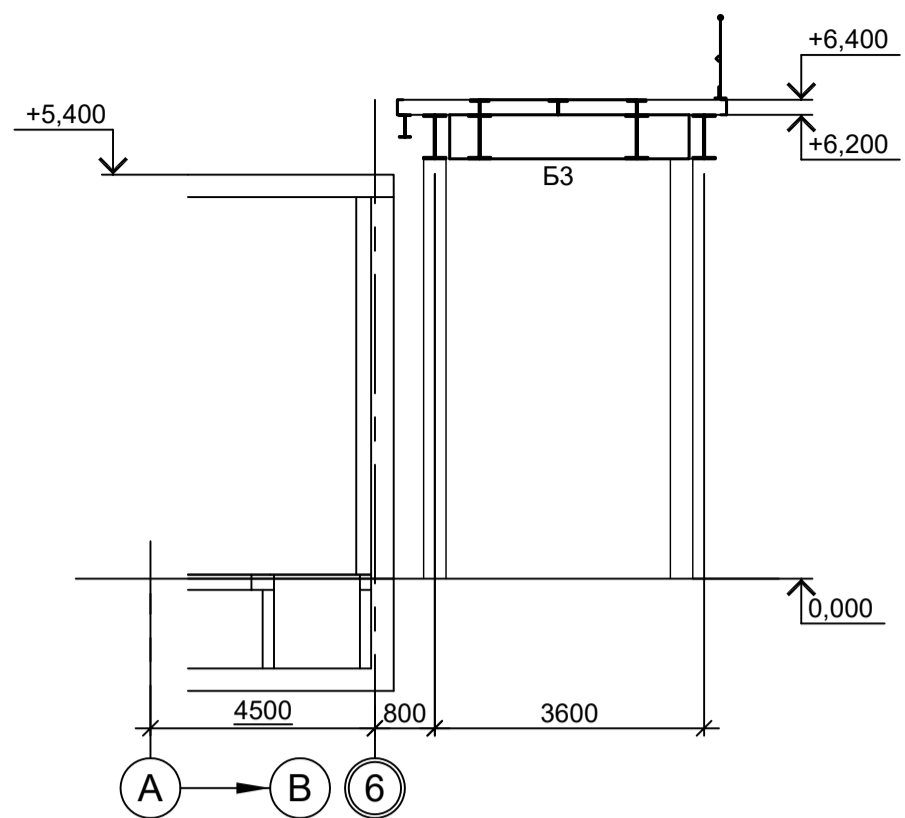
1 - 1



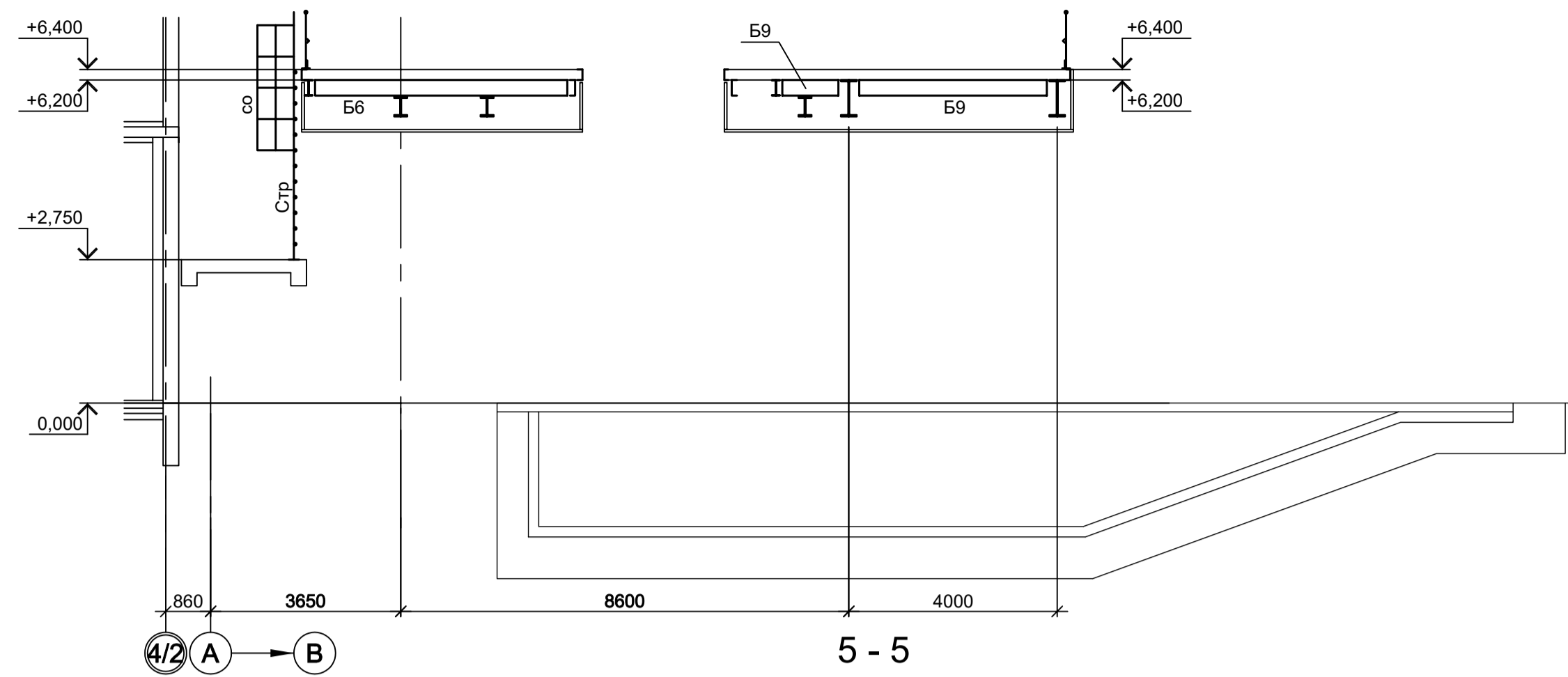
2 - 2



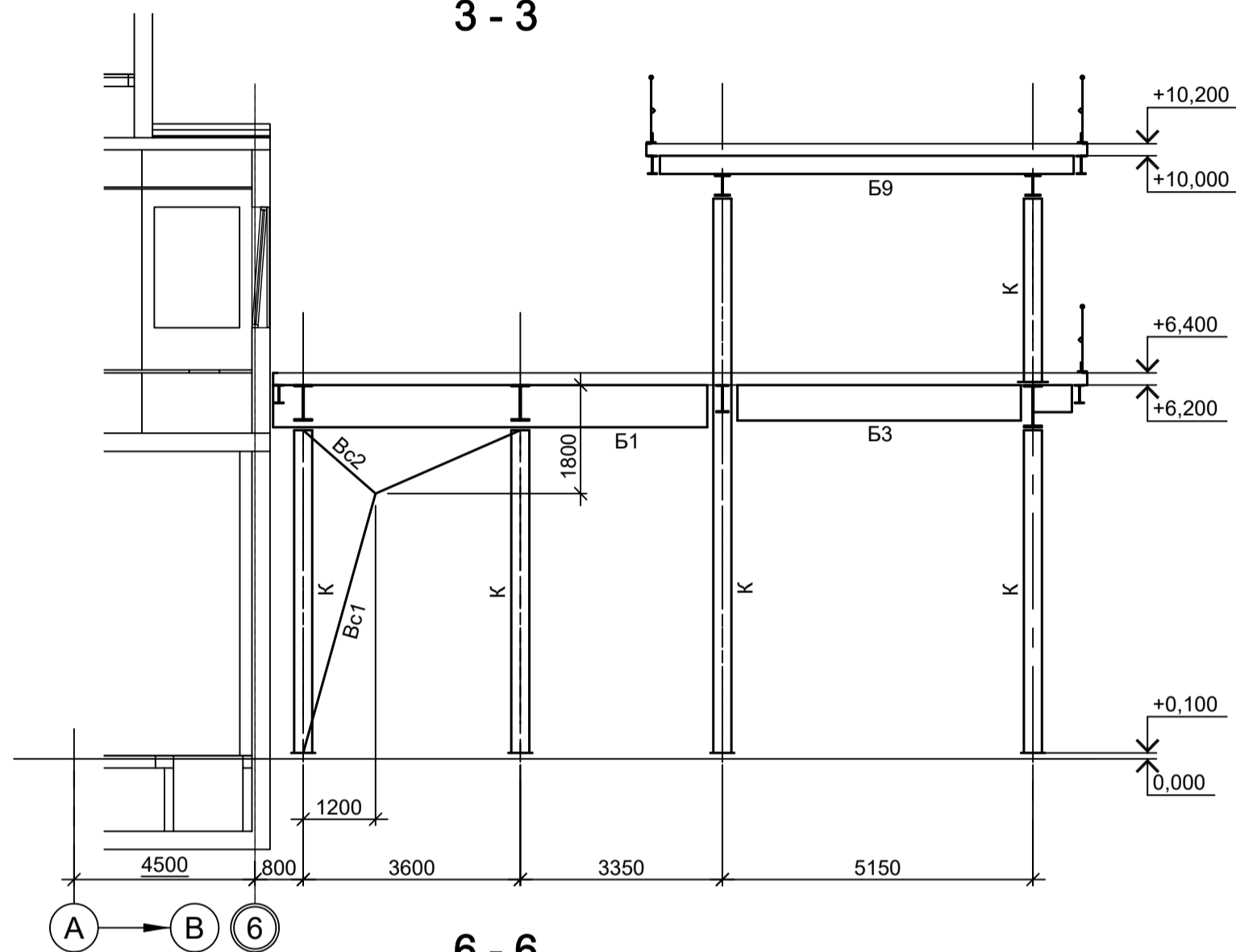
Б - Б



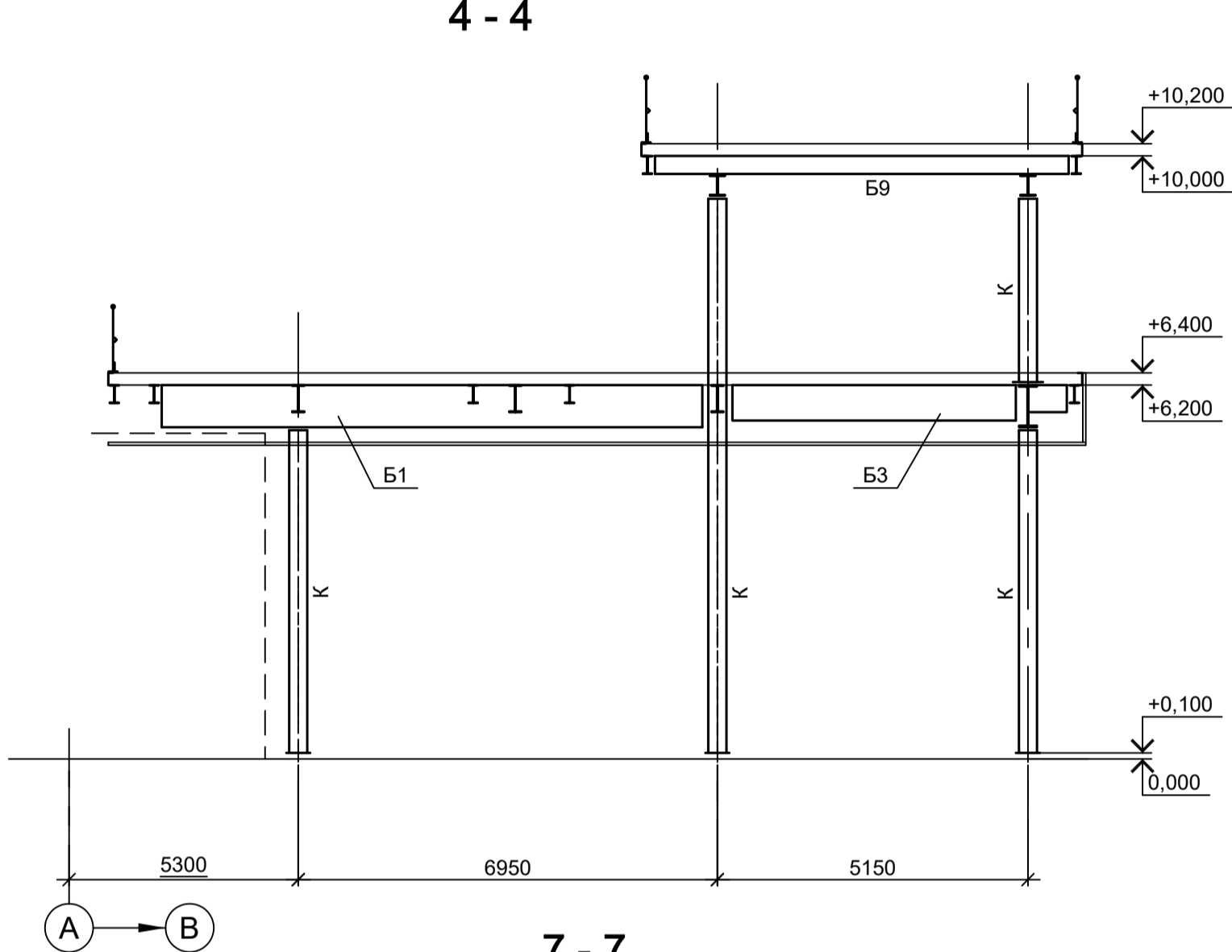
В - В



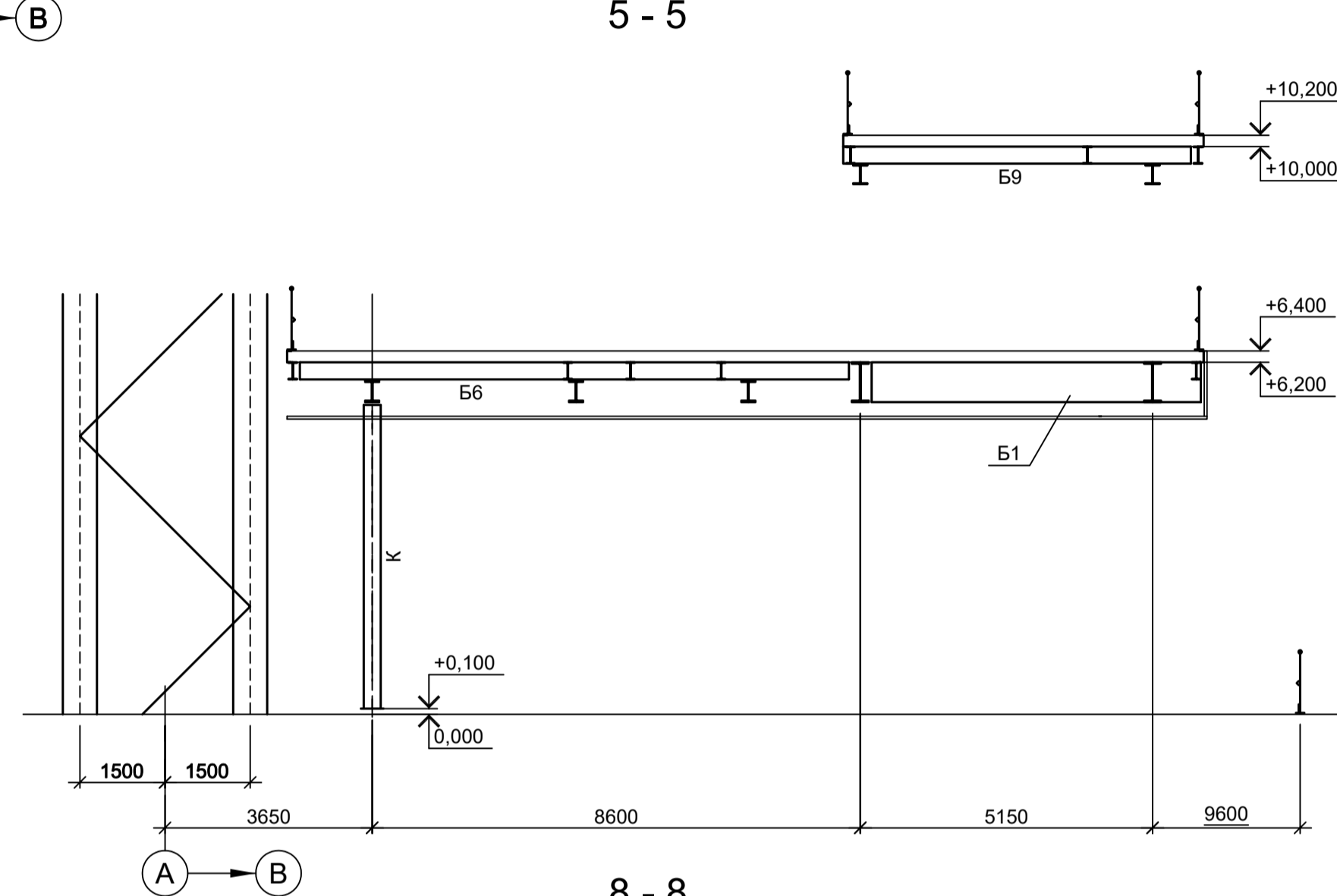
3 - 3



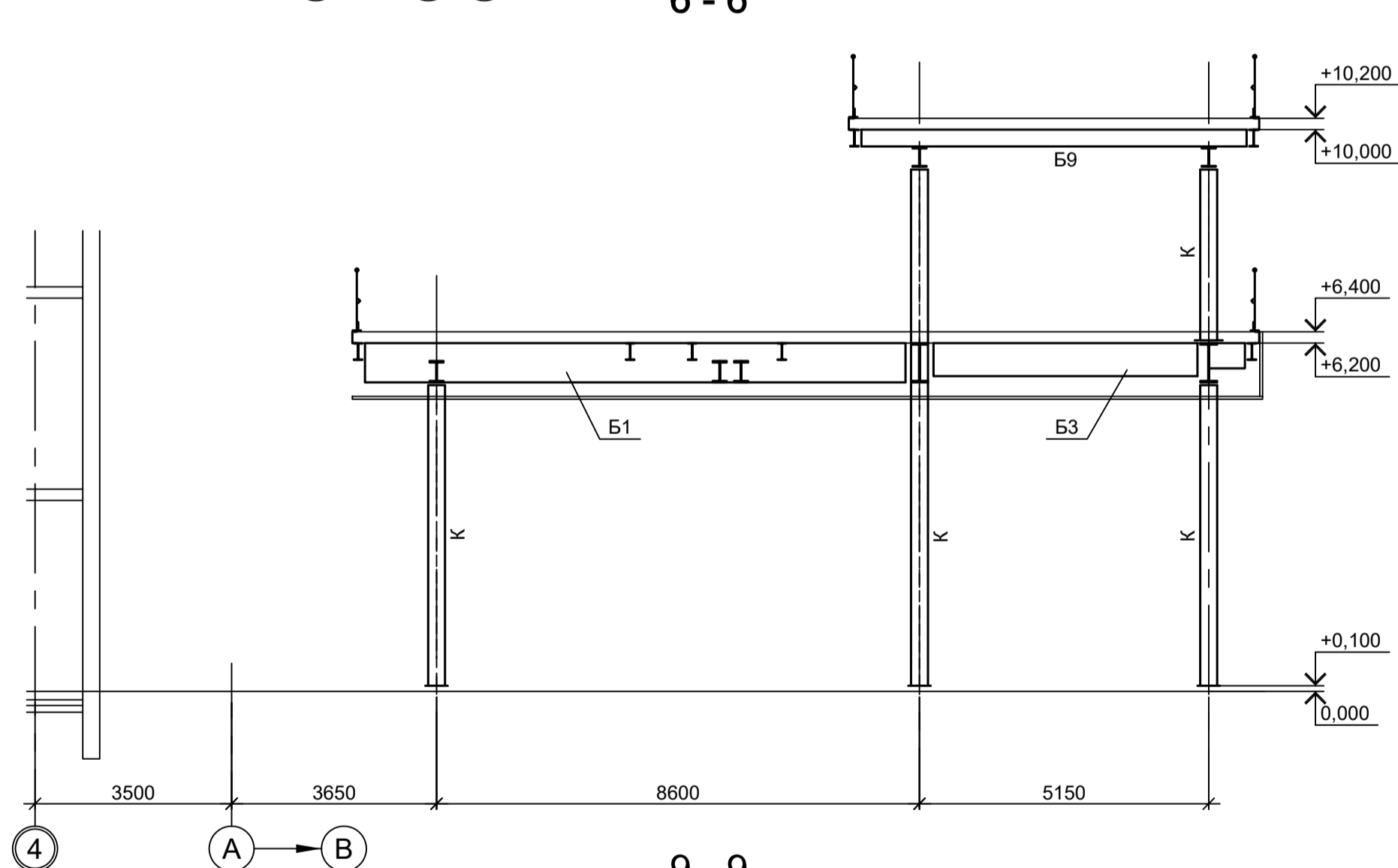
4 - 4



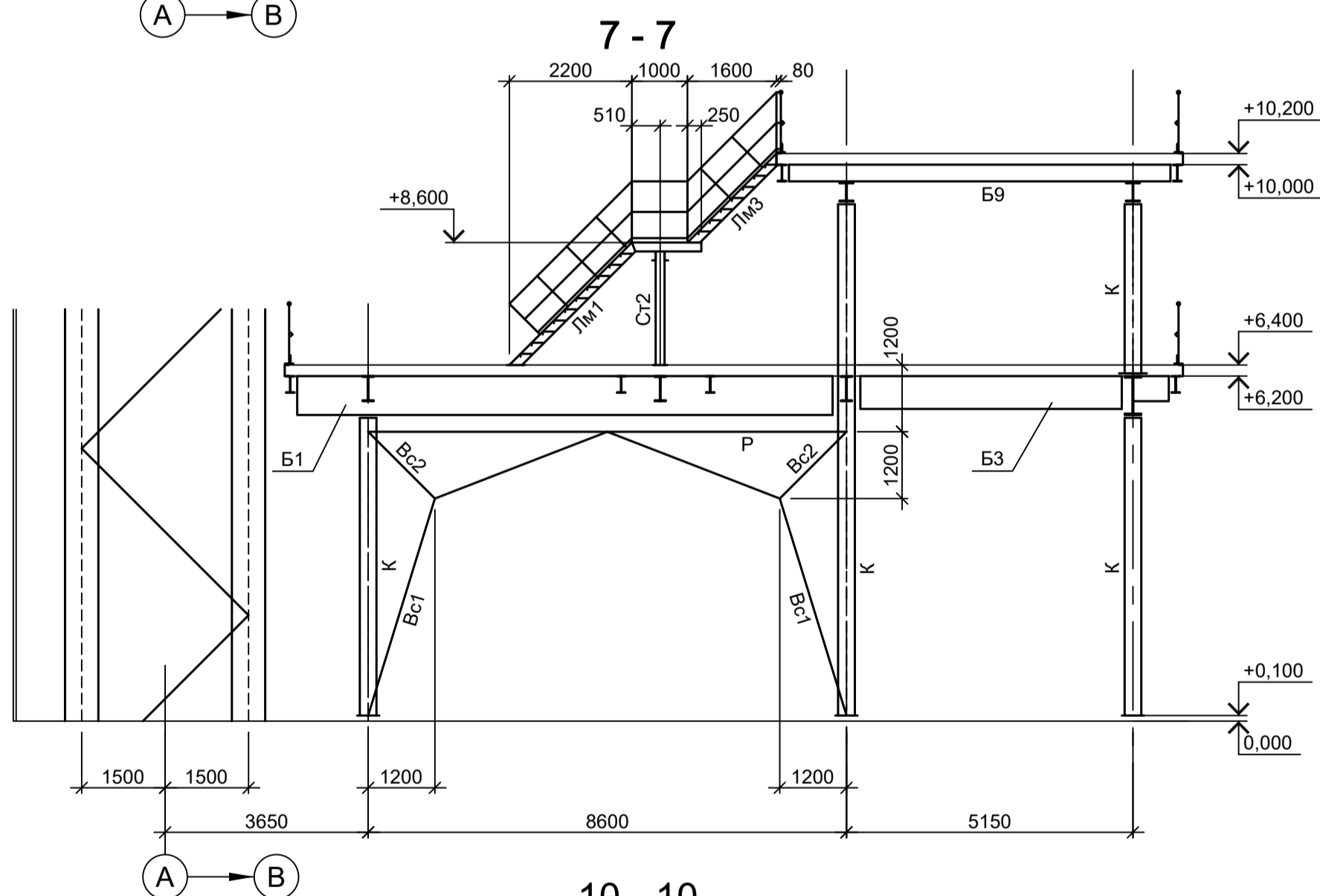
5 - 5



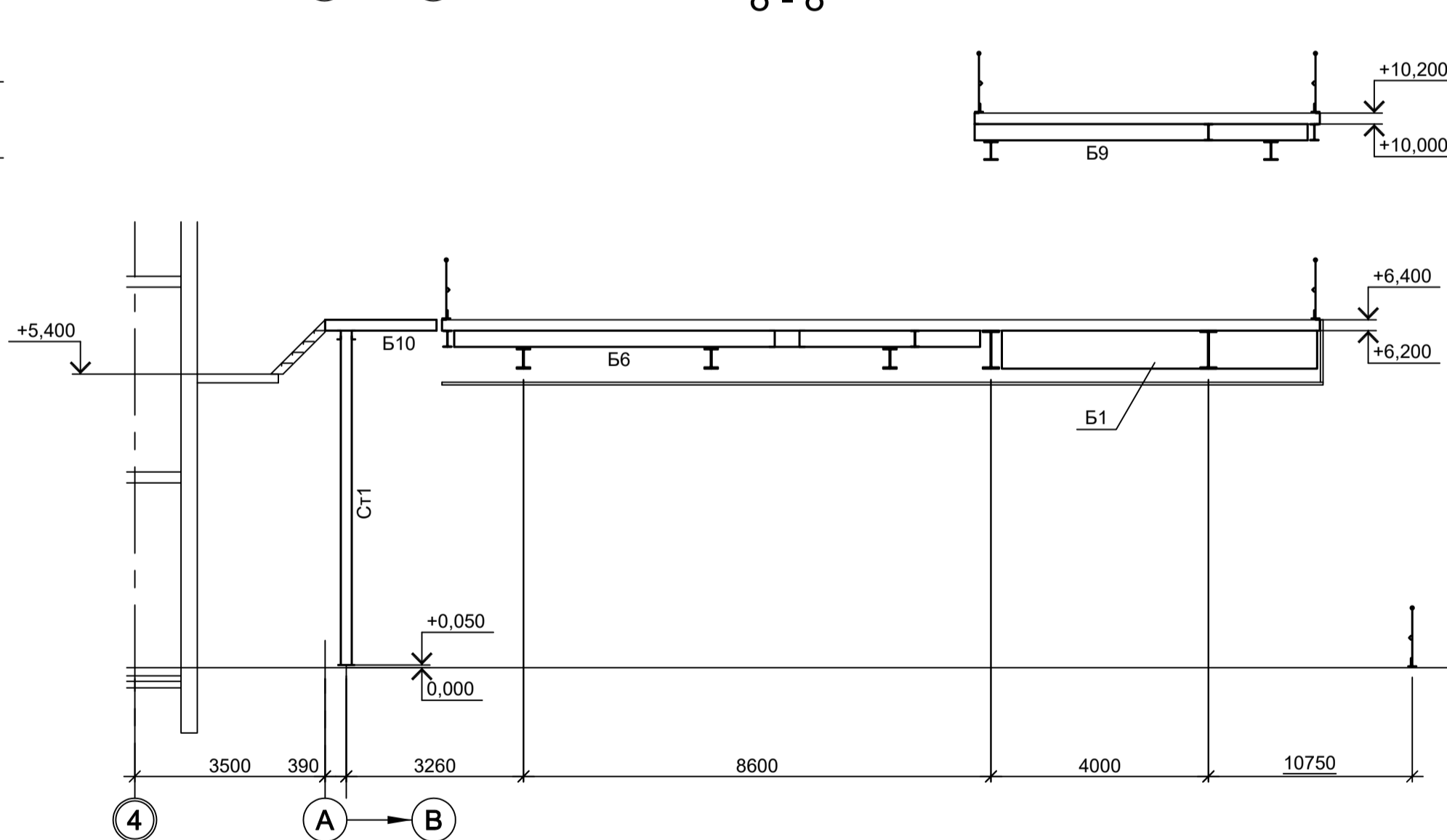
6 - 6



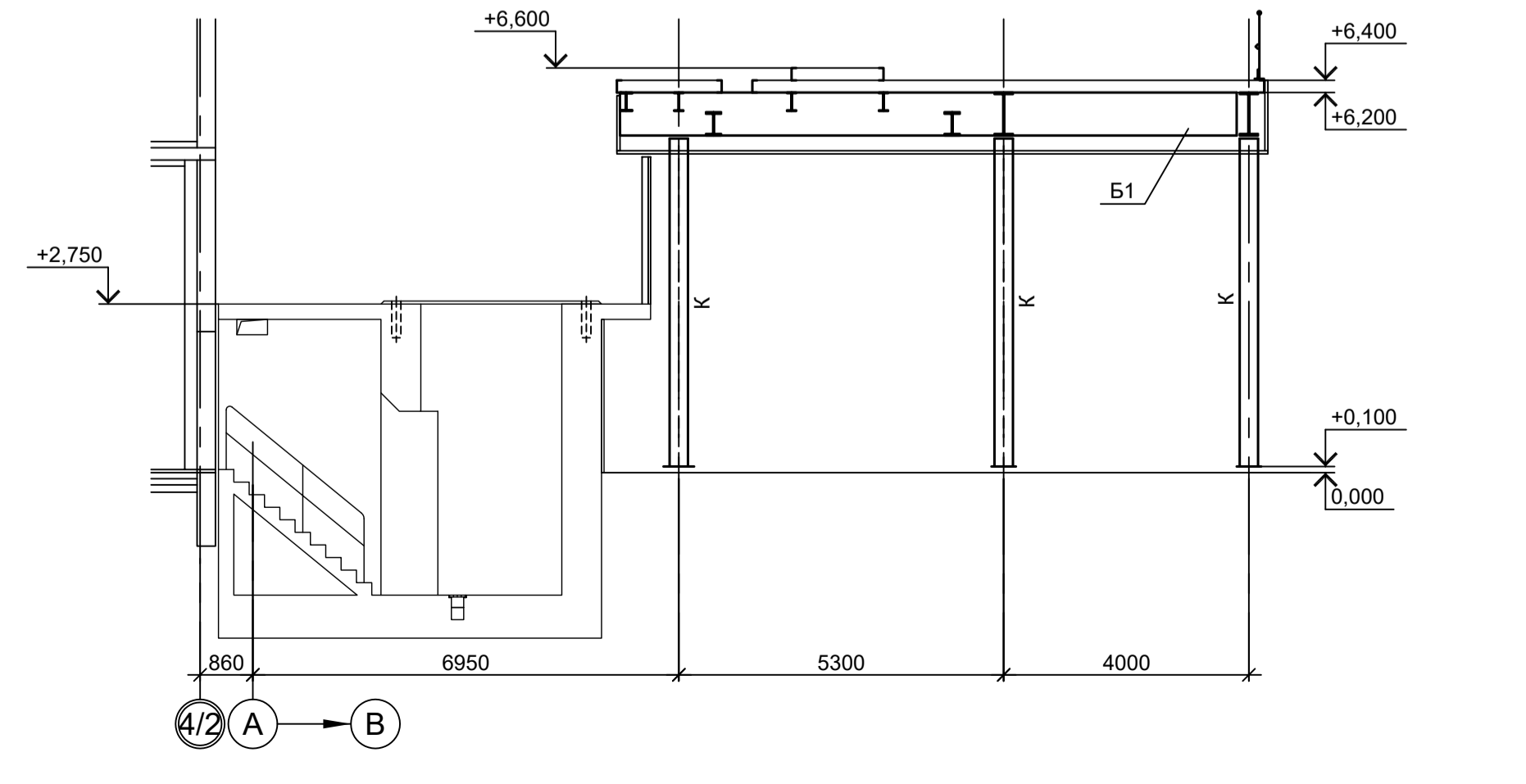
7 - 7



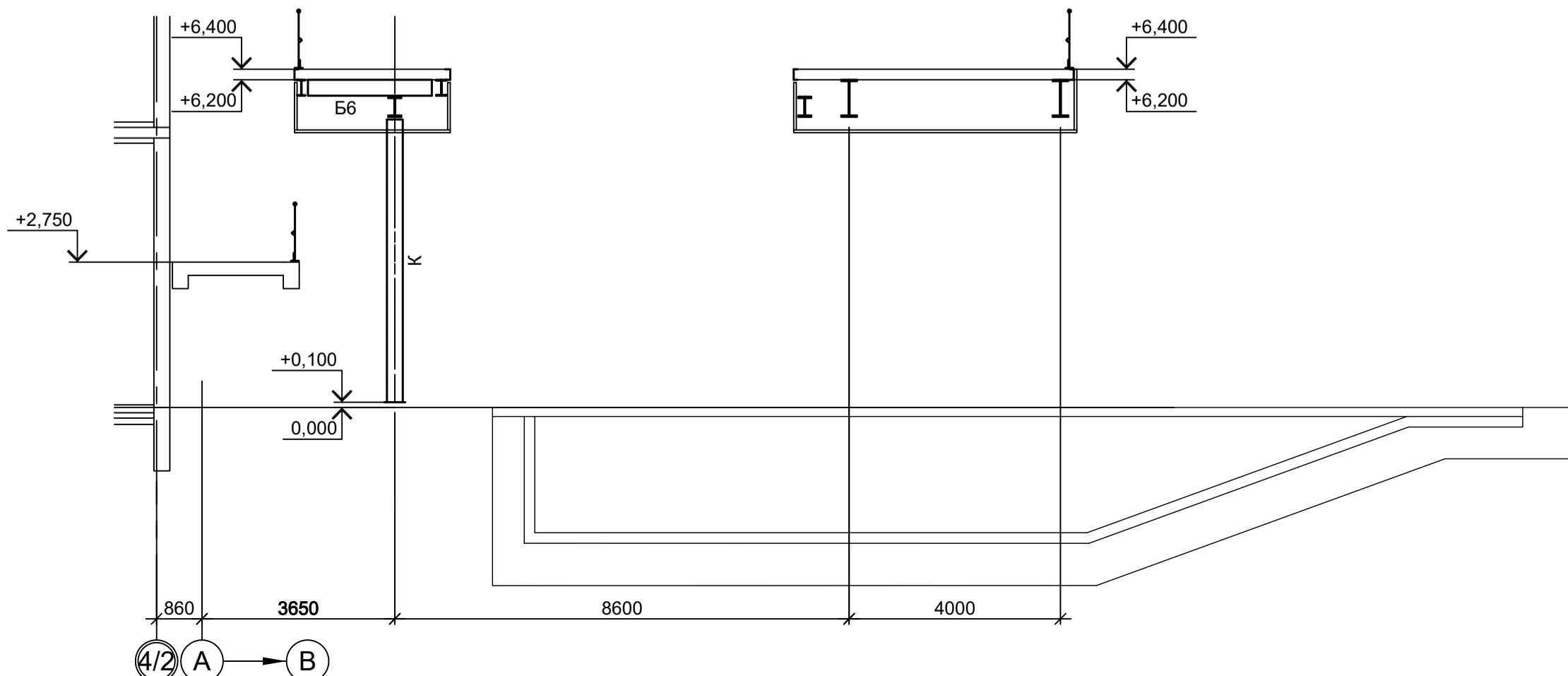
8 - 8



9 - 9



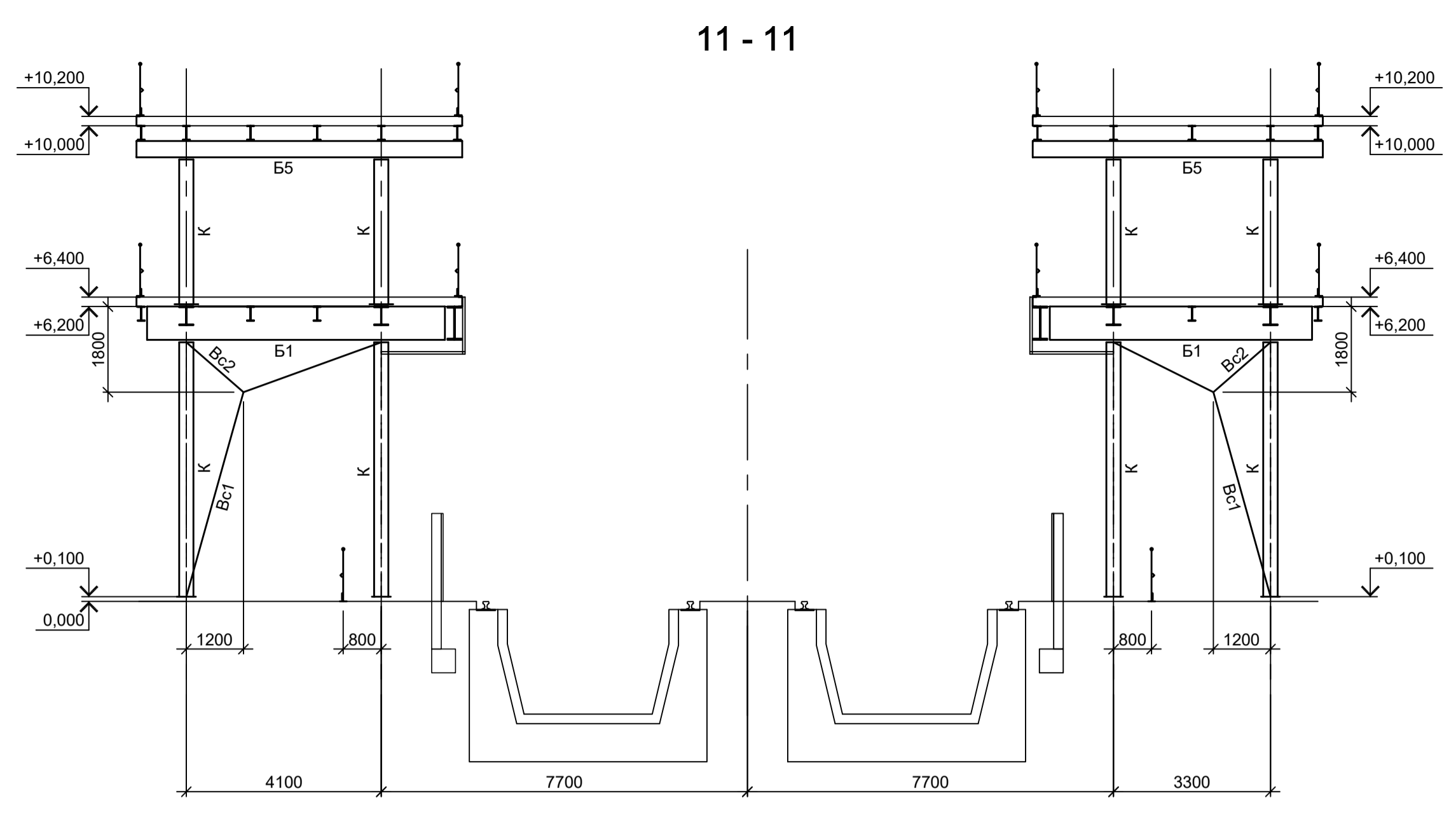
10 - 10



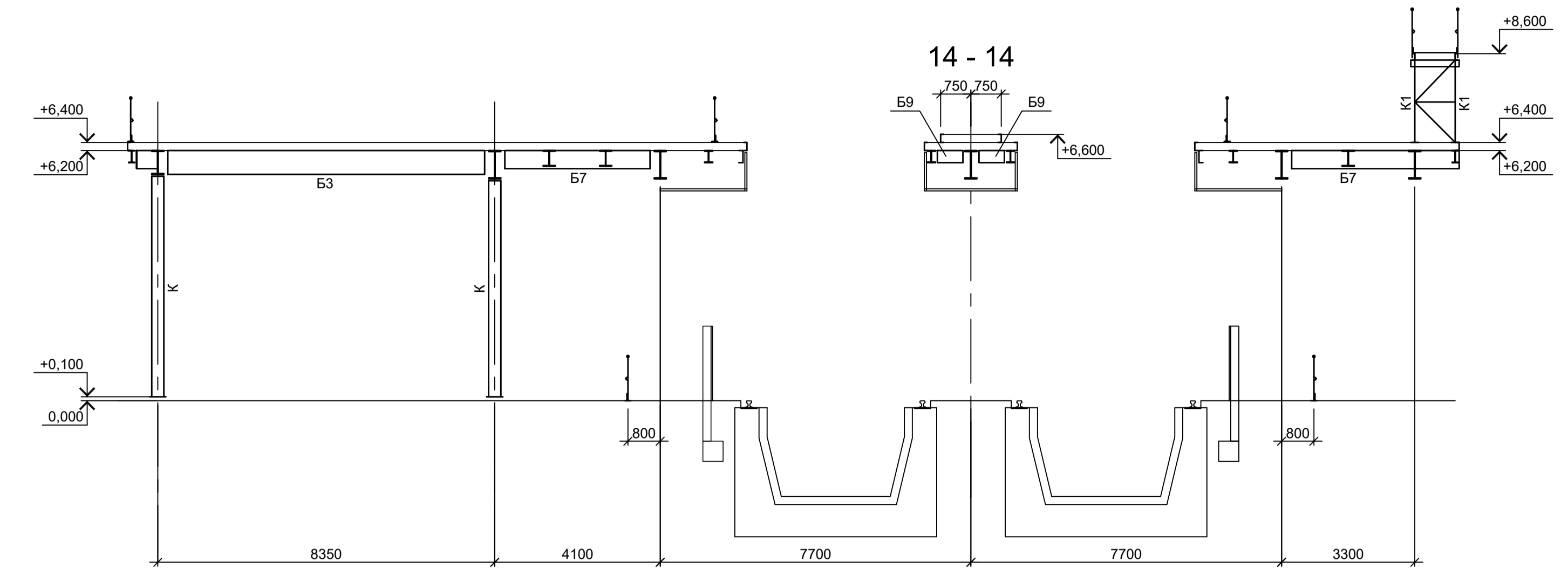
1. Разрезы I - I...V - V см.л.1.
2. Разрезы А - А и Г - Г см.л.2.
3. Ведомость элементов см.л.3.
4. Маркировку разрезов см.л.1...3.
5. Разрезы 11 - 11...18 - 18 см.л.5.

Сотласовано		
Изм. №	Подп. и дата	Взам. инв. №
Изм. № подл.		

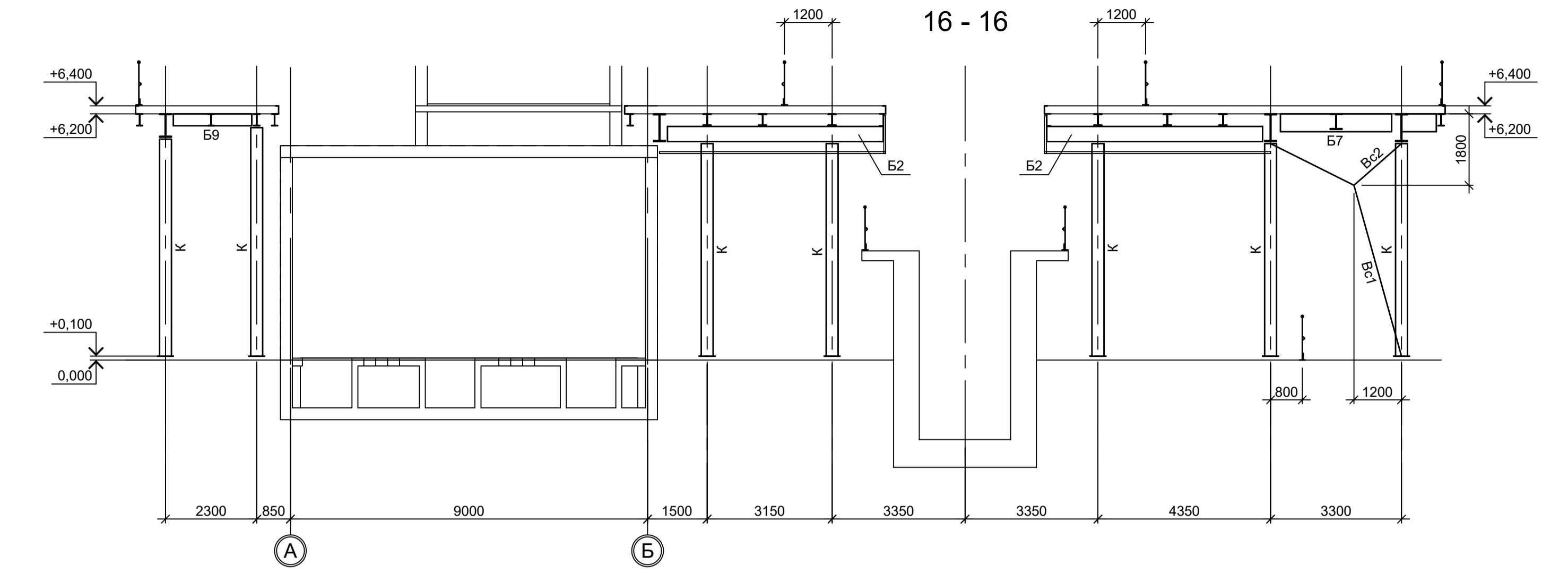
Данный чертеж не подлежит размножению или передаче другим организациям и лицам без согласования с ООО "Институт ПРОМИНВЕСТПРОЕКТ"				
Изм.	Коп.уч.	Лист № док.	Подп.	Дата
Разраб.	Исаенко	09.23		09.23
Проверил	Тереженко Ю.	09.23		09.23
Нач. отд.	Порожняк	09.23		
Н. контр.	Порожняк	09.23		
ГИП	Колупанов	09.23		
9035.1-1-КР3.5				
Акционерное общество "Металлургический Завод Балаково"				
Рельсобойлочный цех АО "МЗ Балаково". Комплекс электросталеплавильного производства. Электросталеплавильный цех. Рабочая площадка УТК.				
Стадия	Лист	Листов		
П	4	4		
ООО "Институт ПРОМИНВЕСТПРОЕКТ"				
Разрезы 1-1...10-10				
Формат А1				



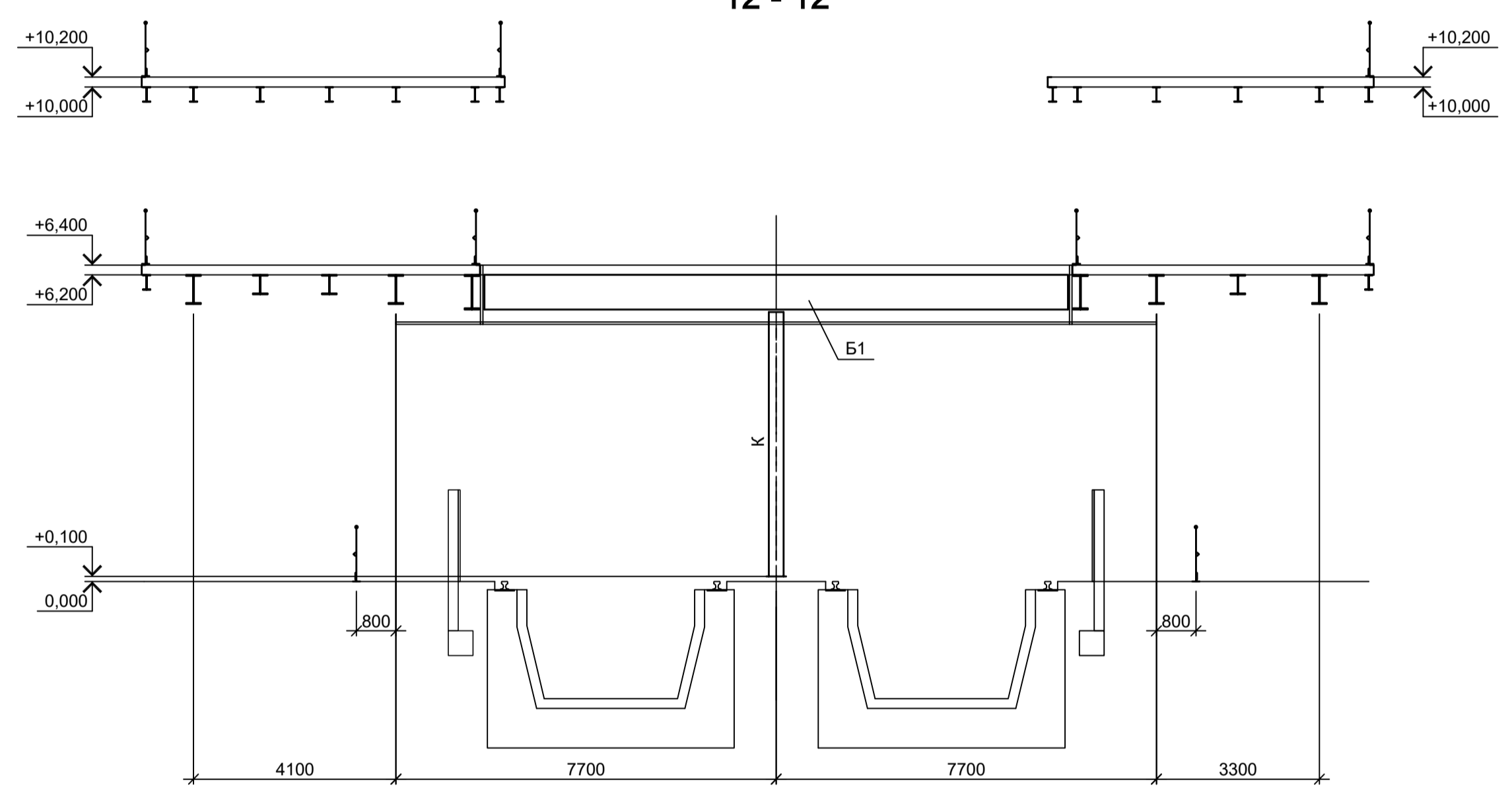
11 - 11



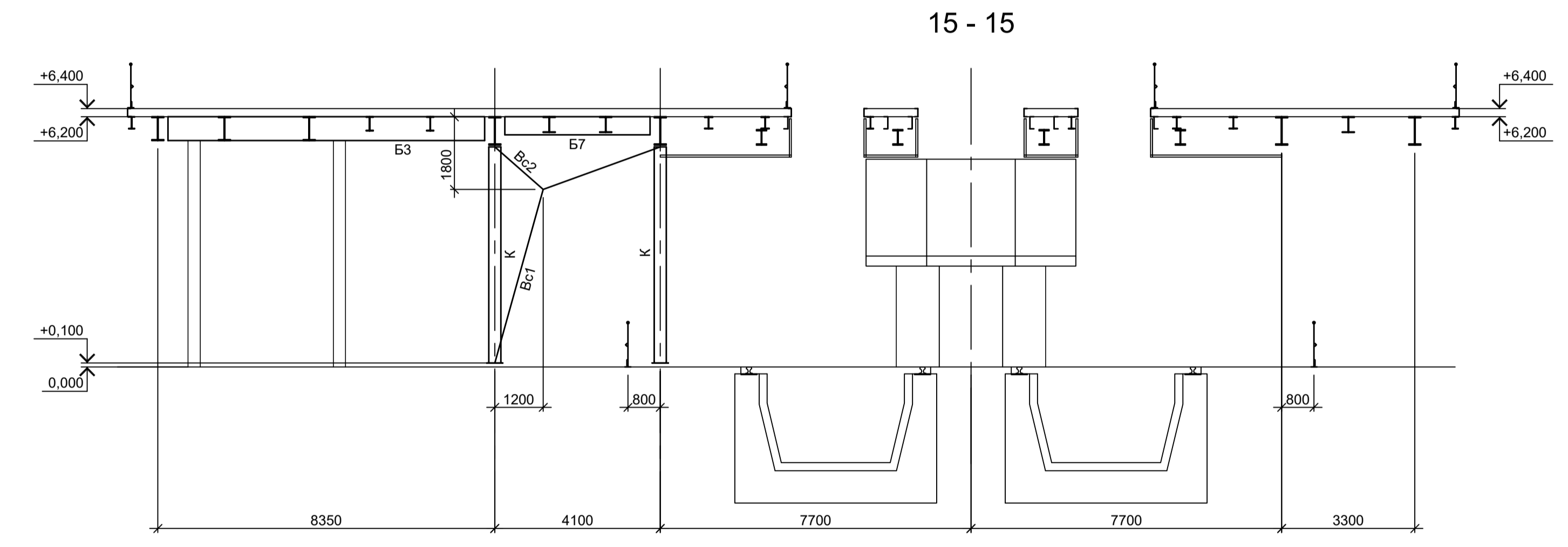
14 - 14



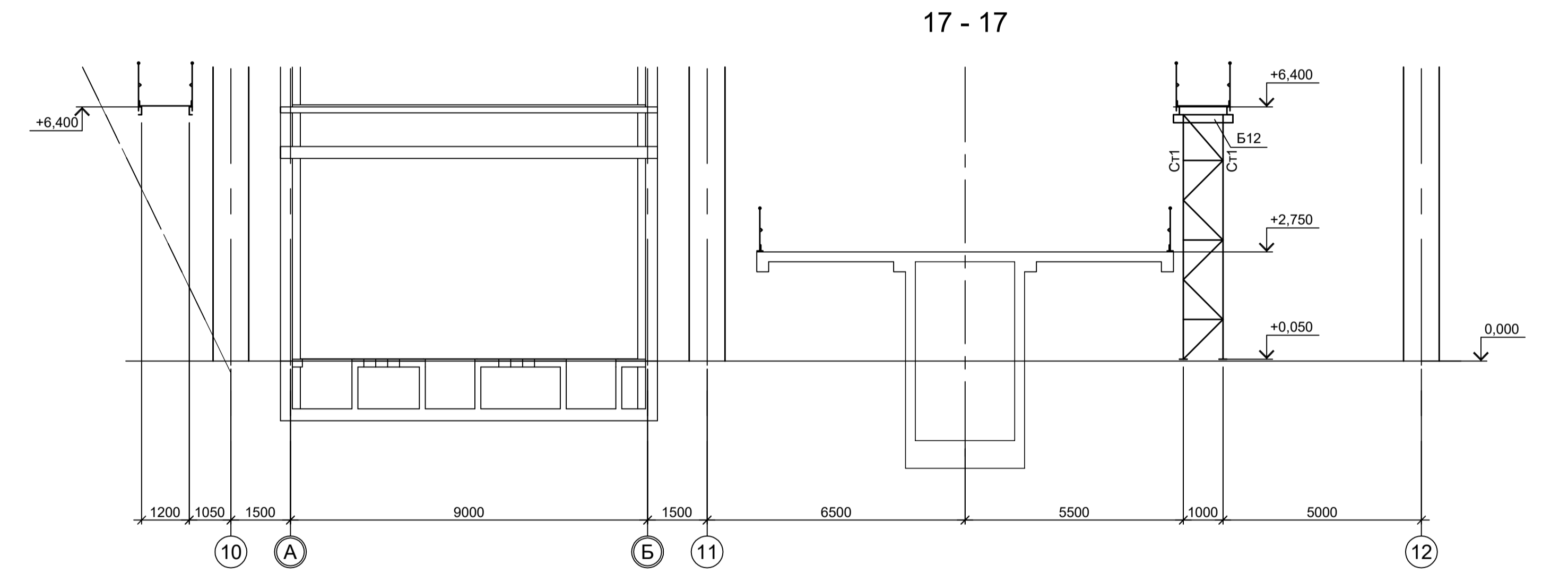
16 - 16



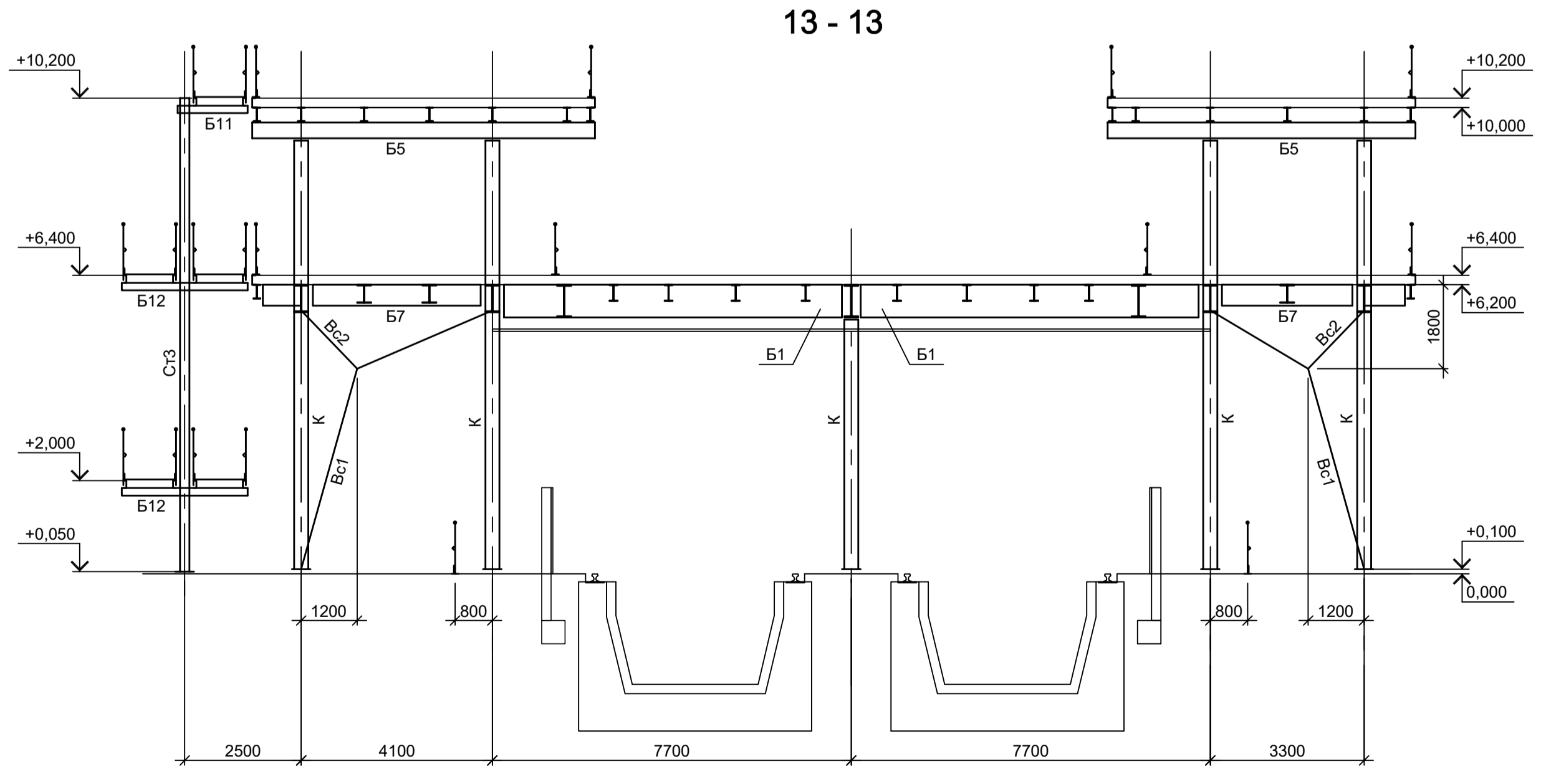
12 - 12



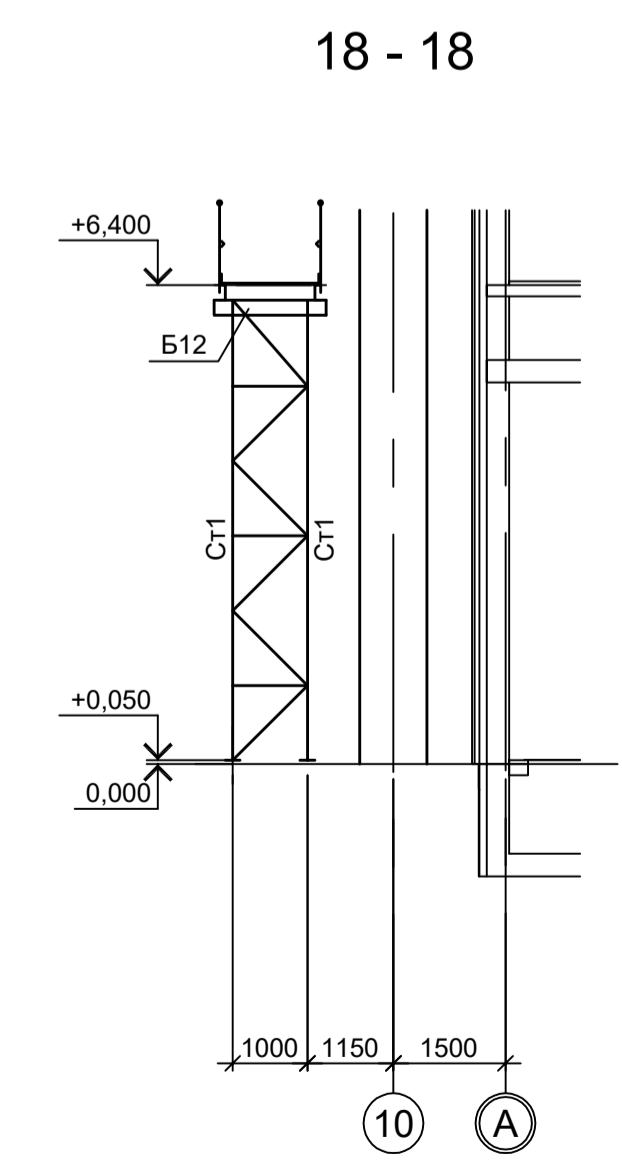
15 - 15



17 - 17



13 - 13



18 - 18

- 1. Разрезы I - I, V - V см.л.1.
- 2. Разрезы А - А и Г - Г см.л.2.
- 3. Ведомость элементов см.л.3.
- 4. Разрезы 1 - 1...10 - 10, Б - Б, В - В см.л.4.
- 5. Маркировку разрезов см.л.л. 1...3.

Согласовано
 Подп. и дата
 Взам. инв. №
 Инв. № подл.
 Листов в целом

Данный чертеж не подлежит размножению или передаче другим организациям и лицам без согласования с ООО "Институт ПРОМИНВЕСТПРОЕКТ"					9035.1-1-КР3.5				
					Акционерное общество "Металлургический Завод Балаково"				
Изм.	Копуч	Лист	№ док	Подп.	Дата	Рельсобалочный цех АО "МЗ Балаково".		Стадия	Лист
Разраб.	Исавенко	09.23				Комплекс электросталеплавильного производства. Электросталеплавильный цех.		П	5
Проверил	Терешенко Ю	09.23				Рыбачья площадь УПК			
Нач. отд.	Порожняк	09.23							
Н. контр.	Порожняк	09.23				Разрезы 11-11...17-17		ООО "Институт ПРОМИНВЕСТПРОЕКТ"	
ГИП	Коплянов	09.23							