

**Заказчик – Акционерное Общество
«Металлургический Завод Балаково»**

**РЕЛЬСОБАЛОЧНЫЙ ЦЕХ АО «МЗ БАЛАКОВО»
КОМПЛЕКС ПРОКАТНОГО ПРОИЗВОДСТВА**

ПРОЕКТНАЯ ДОКУМЕНТАЦИЯ

Раздел 4. Конструктивные решения

Часть 4. Графическая часть. Конструкции железобетонные

Книга 13. Прокатный стан

9035.2-КР4.13

ТОМ 4.4.13

**Заказчик – Акционерное Общество
«Металлургический Завод Балаково»**

**РЕЛЬСОБАЛОЧНЫЙ ЦЕХ АО «МЗ БАЛАКОВО»
КОМПЛЕКС ПРОКАТНОГО ПРОИЗВОДСТВА**

ПРОЕКТНАЯ ДОКУМЕНТАЦИЯ

Раздел 4. Конструктивные решения

Часть 4. Графическая часть. Конструкции железобетонные

Книга 13. Прокатный стан

9035.2-КР4.13

ТОМ 4.4.13

Генеральный директор

Д.В. Вацура

Главный инженер проекта

К.С. Котов

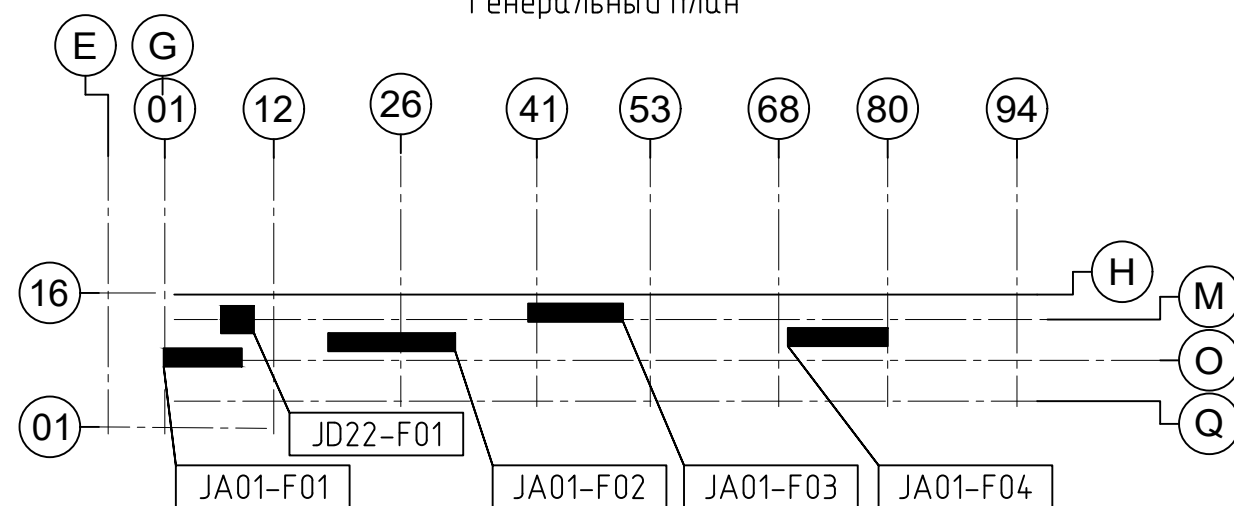
Ведомость рабочих чертежей основного комплекта

Лист	Наименование	Примечание
1	Лист общих данных	
2	Участок JD22-F01. Фундаменты несущих конструкций	
3	Участок JD22-F01. Разрезы.	
4	Участок JD22-F01. Посадка на инженерно-геологический разрез	
5	Участок JA01-F01. Фундаменты несущих конструкций	
6	Участок JA01-F01. Посадка на инженерно-геологический разрез	
7	Участок JA01-F02. Фундаменты несущих конструкций	
8	Участок JA01-F02. Посадка на инженерно-геологический разрез	
9	Участок JA01-F03. Фундаменты несущих конструкций	
10	Участок JA01-F03. Посадка на инженерно-геологический разрез	
11	Участок JA01-F04. Фундаменты несущих конструкций	
12	Участок JA01-F04. Посадка на инженерно-геологический разрез	
13	Типовые схемы армирования	

Общие примечания:

- Проектная документация разработана в соответствии с заданием на проектирование, требованиям действующих регламентов, стандартов, сводов правил, других документов, содержащих установленные требования.
- Конструкции запроектированы для:
 - II-го снегового района. Нормативное значение веса снегового покрова на 1м² горизонтальной поверхности земли равно 1,5кПа
 - IV-го ветрового района. Нормативное значение ветрового давления W/0 равно 0,23кПа
- Графическая часть выполнена в соответствии с требованиями:
 - Федеральный закон от 30 декабря 2009г. №384-ФЗ "Технический регламент о безопасности зданий и сооружений".
 - Федеральный закон от 22 июля 2008г. №123-ФЗ "Технический регламент о требованиях пожарной безопасности".
 - СП 20.13330.2016. Нагрузки и воздействия.
 - СП 22.13330.2016. Основания зданий и сооружений.
 - СП 131.13330.2018. Строительная климатология.
 - СП 70.13330.2012. Несущие и ограждающие конструкции.
 - СП 28.13330.2017. Защита строительных конструкций от коррозии.
 - СП 63.13330.2018. Бетонные и железобетонные конструкции.
- До установки арматурных изделий в опалубку следует принимать меры по защите их от коррозии, загрязнений и механических повреждений.
- Гидроизоляцию фундамента выполнить битумной мастикой Технониколь в 2 слоя по праймеру или обмазочный кольматрон (аналоги).
- Отметка чистого пола 0,000 соответствует абсолютной отм. 30,0.
- При монтаже конструкций соблюдать требования технической безопасности в строительстве согласно СНиП 12-03-2001 (часть 1) и СНиП 12-04-2002 (часть 2).
- При монтаже конструкций соблюдать требования технической безопасности в строительстве согласно СНиП 28.13330.2012 "Защита строительных конструкций от коррозии" и ГОСТ 9.401-91.
- Применять арматуру стержневую коассов А240, А500С по ГОСТ 34028-2016 "Прокат арматурный для железобетонных конструкций. Технические условия".
- Для горизонтальных и вертикальных конструкций применять бетон класс по прочности не ниже В30 по ГОСТ 25192-2012 "Бетоны. Классификация и общие технические требования", ГОСТ 26633-2015 "Бетоны тяжелые и мелкозернистые. Технические условия", марки по морозостойкости F150 по ГОСТ 20060-2012 "Бетоны. Методы определения морозостойкости", марки по водонепроницаемости W8 по ГОСТ 12730.5-2018 "Бетоны. Методы определения водонепроницаемости".
- При среднесуточной температуре наружного воздуха менее 5°C и минимальной суточной температуре ниже 0°C необходимо принимать специальные меры по выдерживанию уложенного бетона в конструкциях и сооружениях.
- При производстве бетонных работ при отрицательных температурах следует руководствоваться требованиями п.5.11 СП 70.13330.2012

Генеральный план

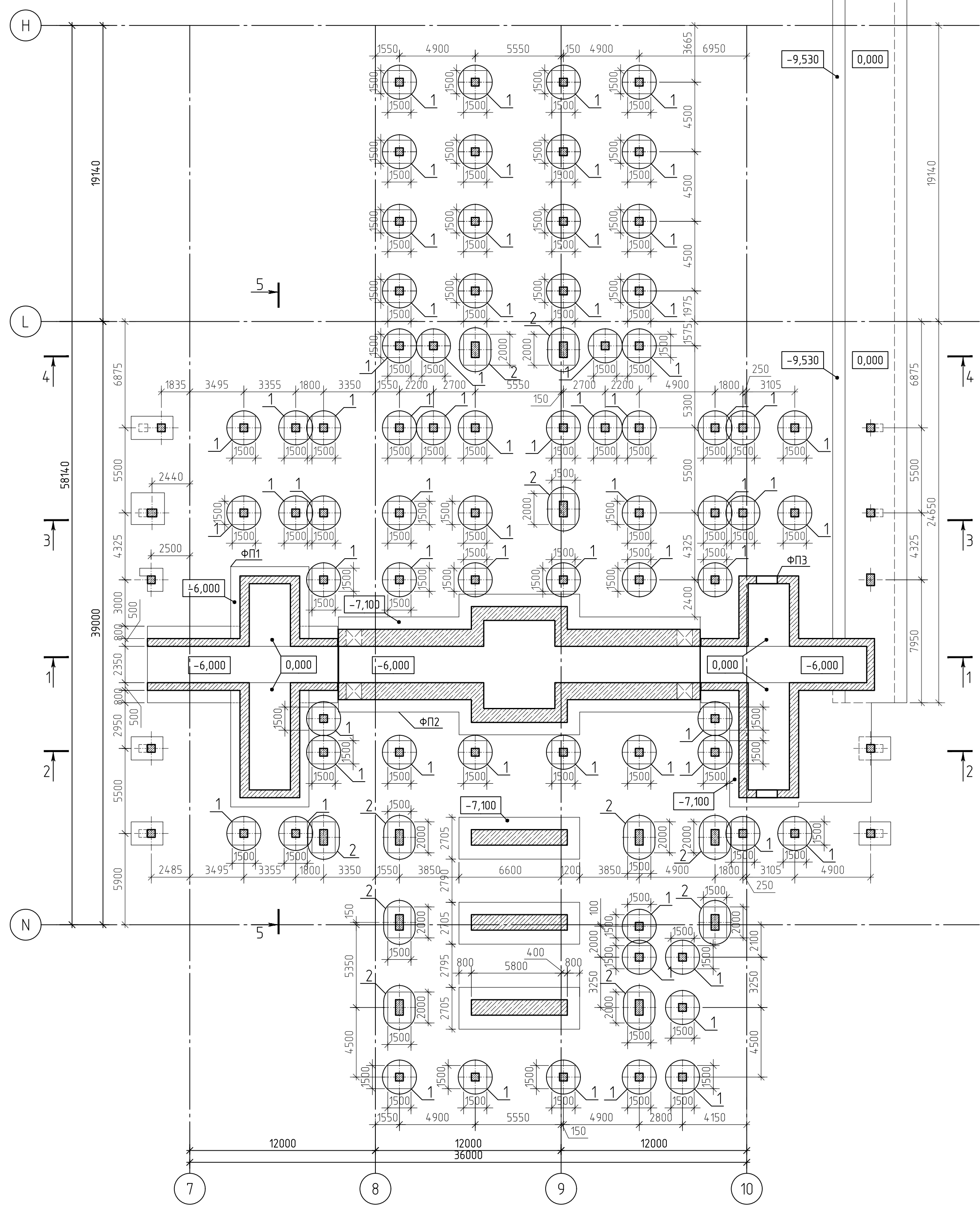


Согласовано

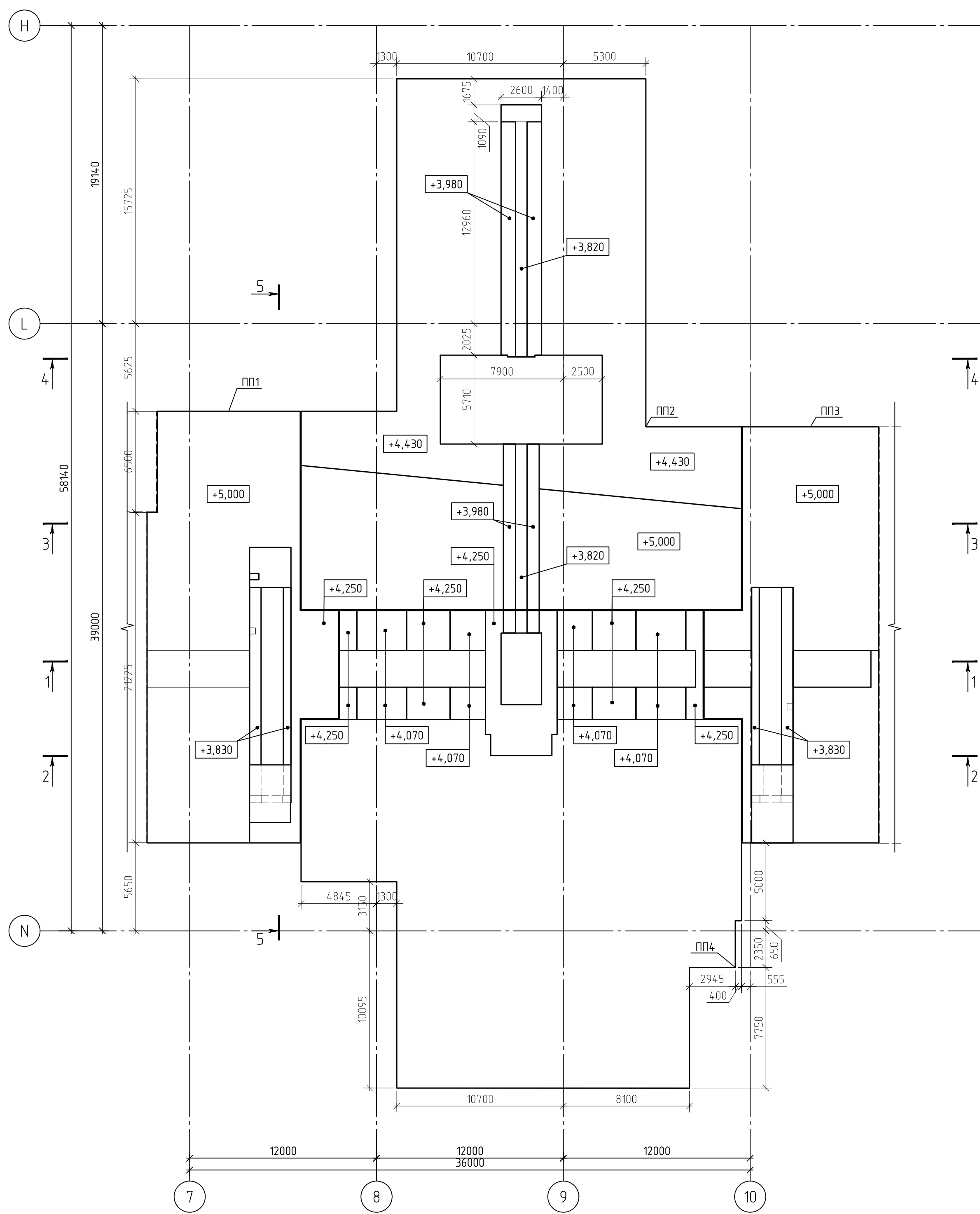
Взам. инв. №
Подп. и дата
Инв. № подл.

Изм.	Кол.уч.	Лист	№ док	Подп.	Дата				
						Строительство рельсобалочного цеха АО «Металлургический завод Балаково»			
						Фундаменты: JD22-F01, JA01-E01, JA01-E02, JA01-E03, JA01-E04	Стадия П	Лист 01	Листов 13
						Общие данные			

План расположения фундаментов на отм. +0,000



План расположения фундаментов на отм. +5,000



Примечания

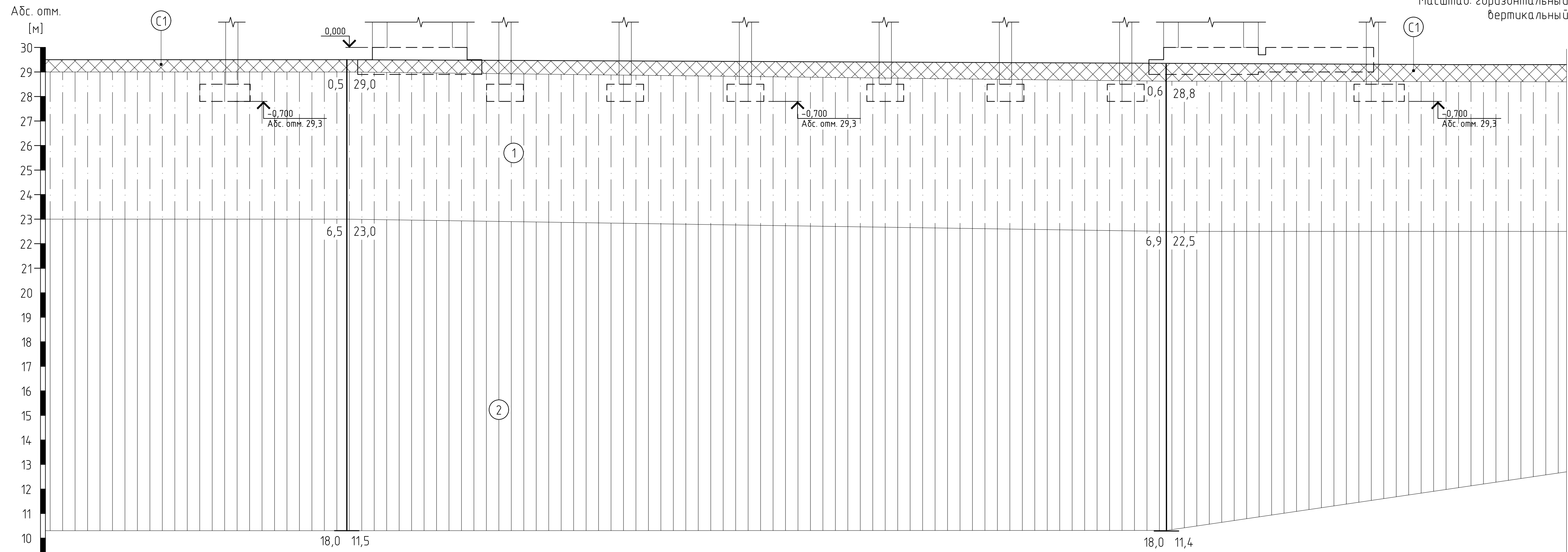
1. Под фундаменты выполнить подготовку из бетона класса В7,5 толщиной 100 мм. Подготовка должна выступать за грани конструкции на 100 мм в каждую сторону.
2. Боковые поверхности фундаментов, соприкасающиеся с грунтом, обмазать битумной мастикой за два раза по одному слою праймера инструкция фундамента.

Изм.						Строительство рельсобалочного цеха АО «Металлургический завод Балаково»					
№ док.						JD22-F01					
Дата						Стация		Лист		Листов	
Подп.						П		2			
Изм.						Схема расположения фундаментов					

Создано	
Проверено	
Инж. № подл.	
Полн. и дата	
Взам. инв. №	

Инженерно-геологический разрез I - I

Масштаб: горизонтальный 1:100
вертикальный 1:100



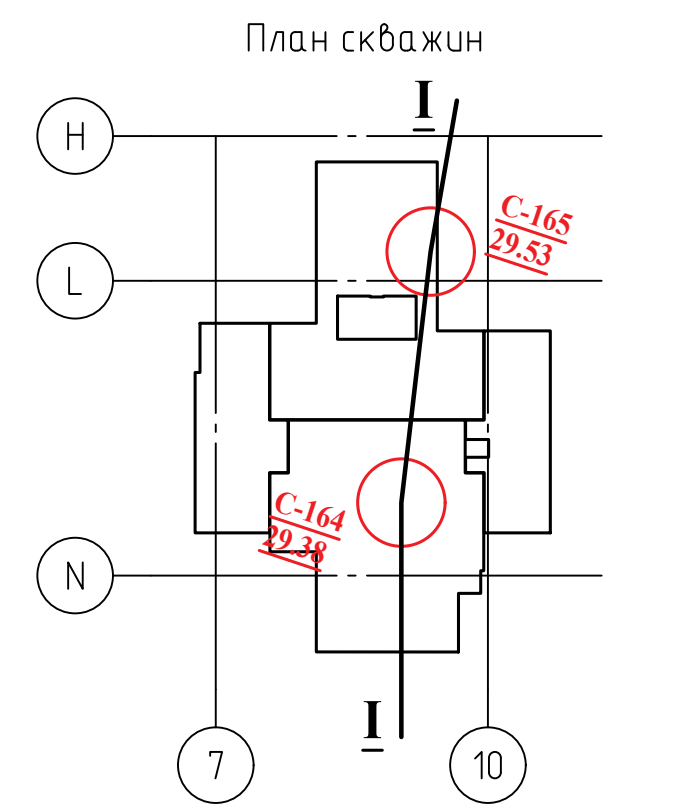
№ скв. (шурфа)	Скв. №165	Скв. №164
Абс. отм. уст. скв., м.	29,53	29,38
Расстояние, м	18,0	11,5
	33,4	18,0
		11,4

Условные обозначения:

- Плодородный грунт
- Глина пылеватая, твердая
- Глина тугопластичная, среднедеформируемая
- Насыпной грунт

Таблица физико-механических свойств грунтов

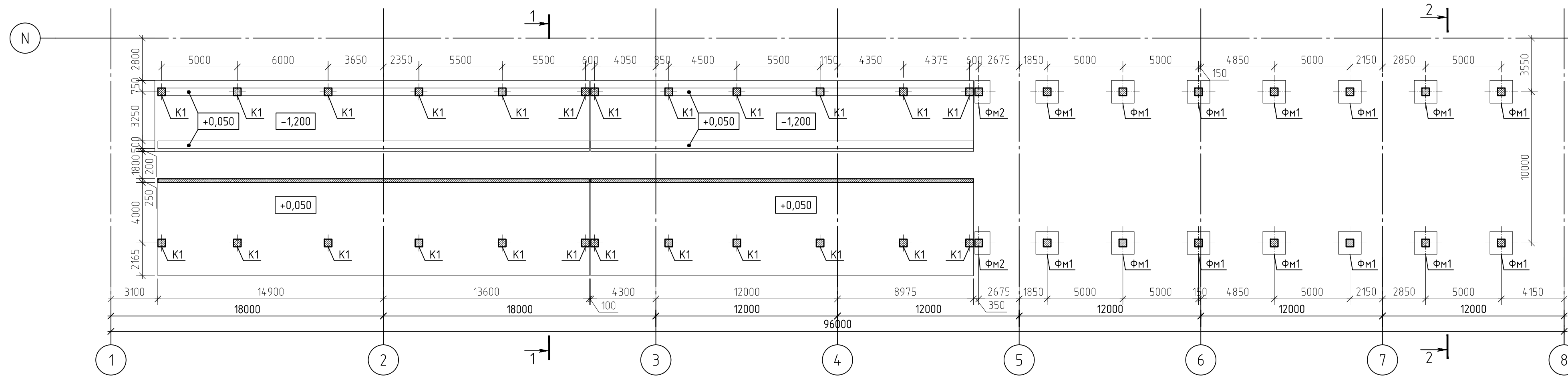
Номер инженерно-геологического элемента	Номенклатурный вид грунта	Расчетные значения характеристик грунтов, при довер. вероятности 0,85 и 0,95						Показатель текучести, I _L		
		$\rho_{0,85}$	$\rho_{0,95}$	$E_{0,85}$	$E_{0,95}$	$\Phi_{0,85}$	$\Phi_{0,95}$		$C_{0,85}$	$C_{0,95}$
		г/см ³	г/см ³	МПа	МПа	град.	град.	кПа	кПа	
C1	Плодородный грунт: суглинок твердый, с остатками корневой системы	1,87	1,87	16,56	16,49	22,36	22,24	18,52	18,01	-0,038
1	Глина пылеватая, непросадочная, твердая	1,92	1,92	18,43	18,32	13,91	13,63	31,2	30,5	-0,196
2	Глина тугопластичная, легкая, среднедеформируемая	1,92	1,92	17,03	16,91	19,84	19,44	26,05	24,87	0,310



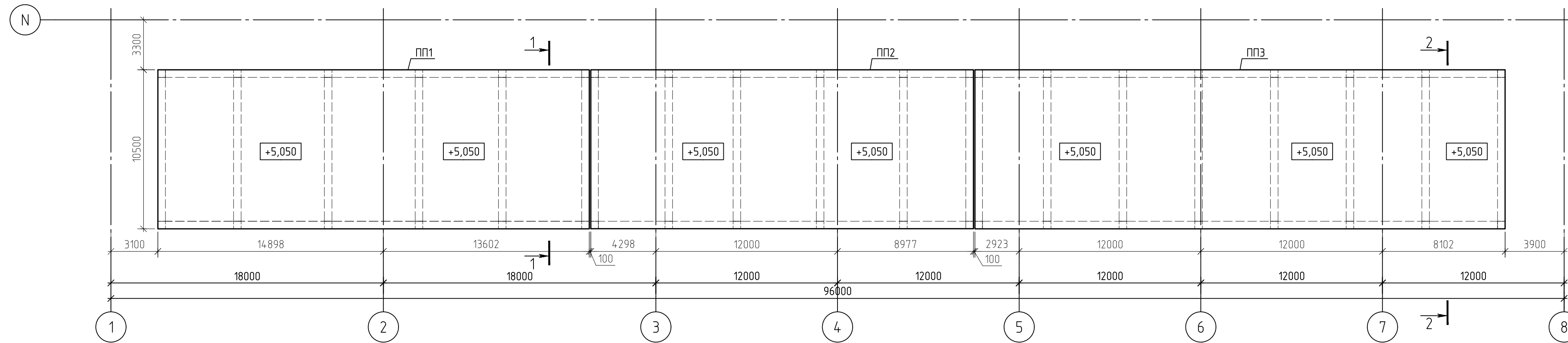
Строительство рельсобалочного цеха АО «Металлургический завод Балаково»					
Изм.	Кол.	Лист	№ док.	Подп.	Дата
JC21-F01			Стация	Лист	Листов
Посадка на инженерно-геологический разрез			п	4	

Согласовано
 Взам. инв. №
 Подп. и дата
 Инв. № подл.

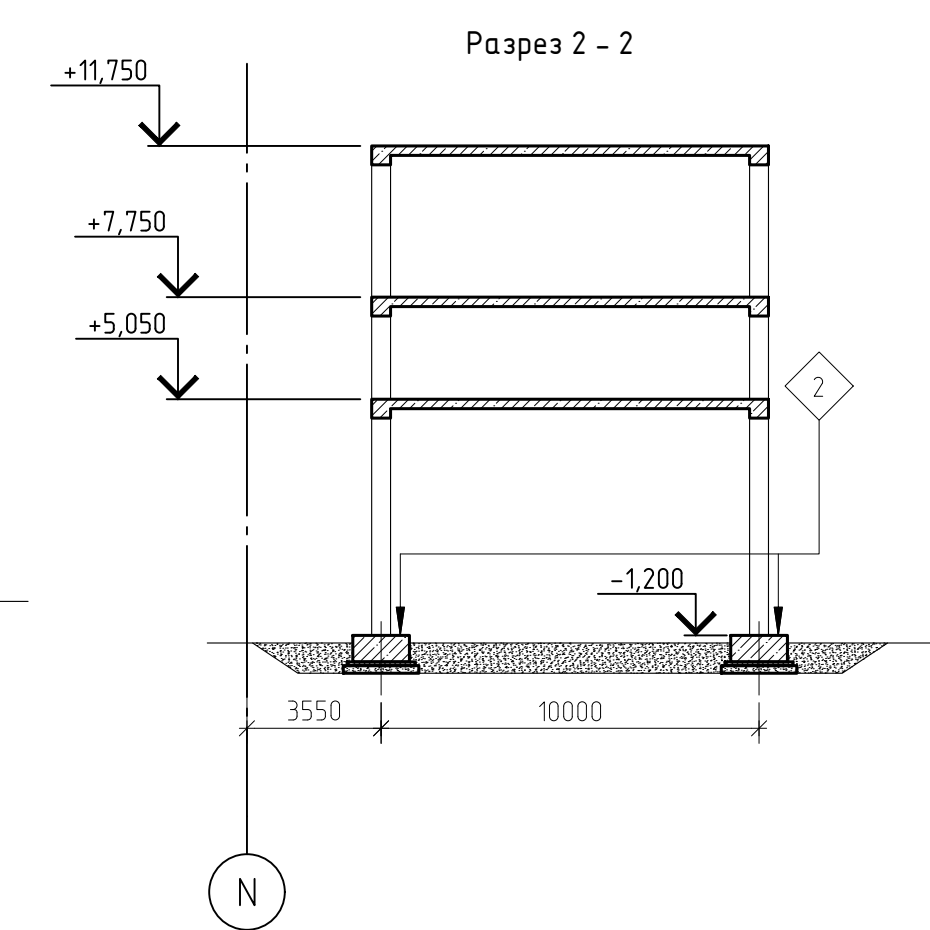
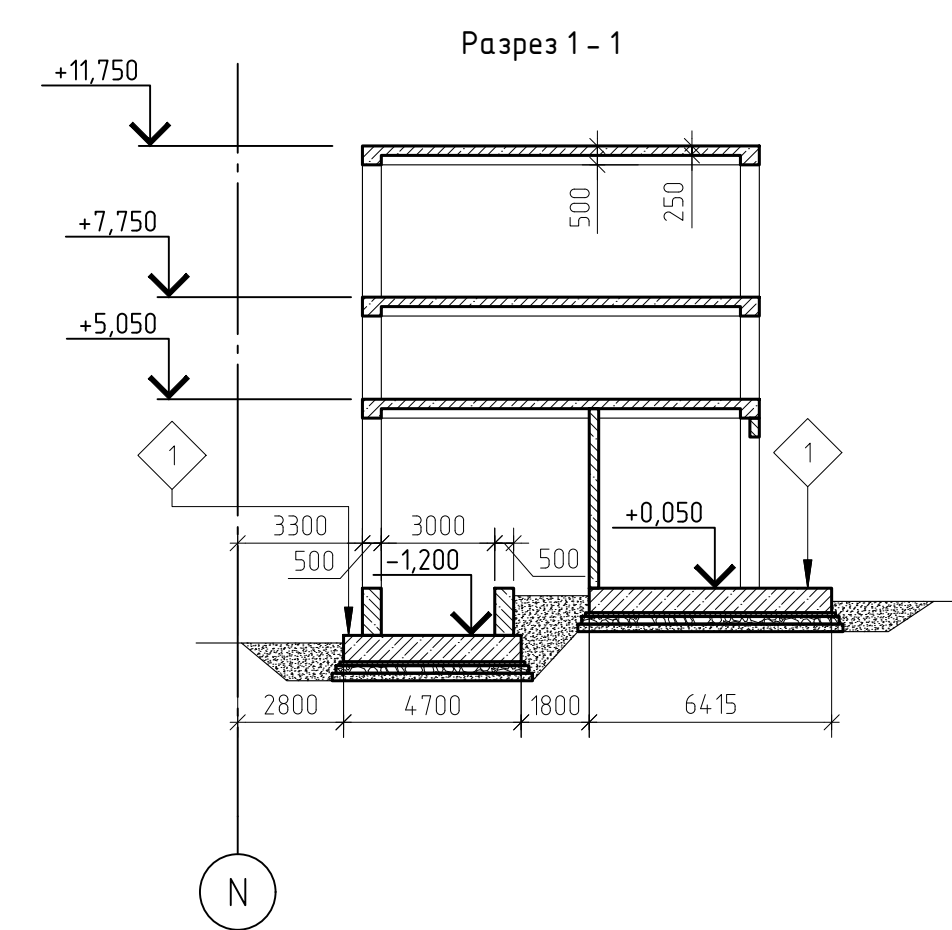
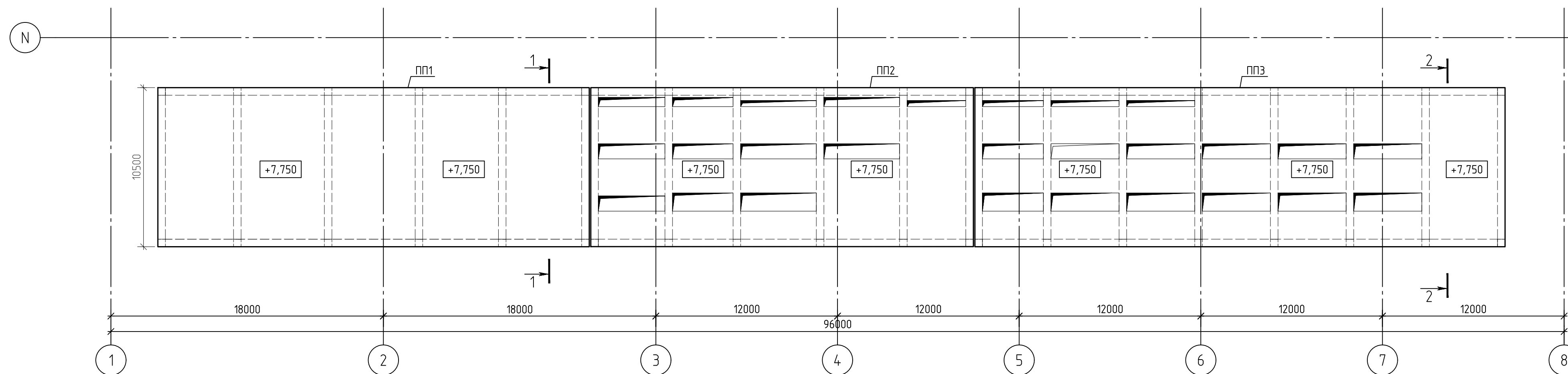
План расположения фундаментов на отм. +0,050



План перекрытий на отм. +5,050, +11,750



План перекрытий на отм. +5,050



Состав слоев



- ЖБ конструкция фундамента
- Рулонная гидроизоляция
- Бетонная подготовка 100 мм
- Гравийная подушка 200 мм
- Песчаная подушка 200 мм



- ЖБ конструкция фундамента
- Рулонная гидроизоляция
- Бетонная подготовка 100 мм
- Песчаная подушка 200 мм

Примечания

1. Под фундаменты выполнить подготовку из бетона класса В7,5 толщиной 100 мм. Подготовка должна выступать за грани конструкции на 100 мм в каждую сторону.
2. Боковые поверхности фундаментов, соприкасающиеся с грунтом, обмазать битумной мастикой за два раза по одному слою праймера конструкция фундамента

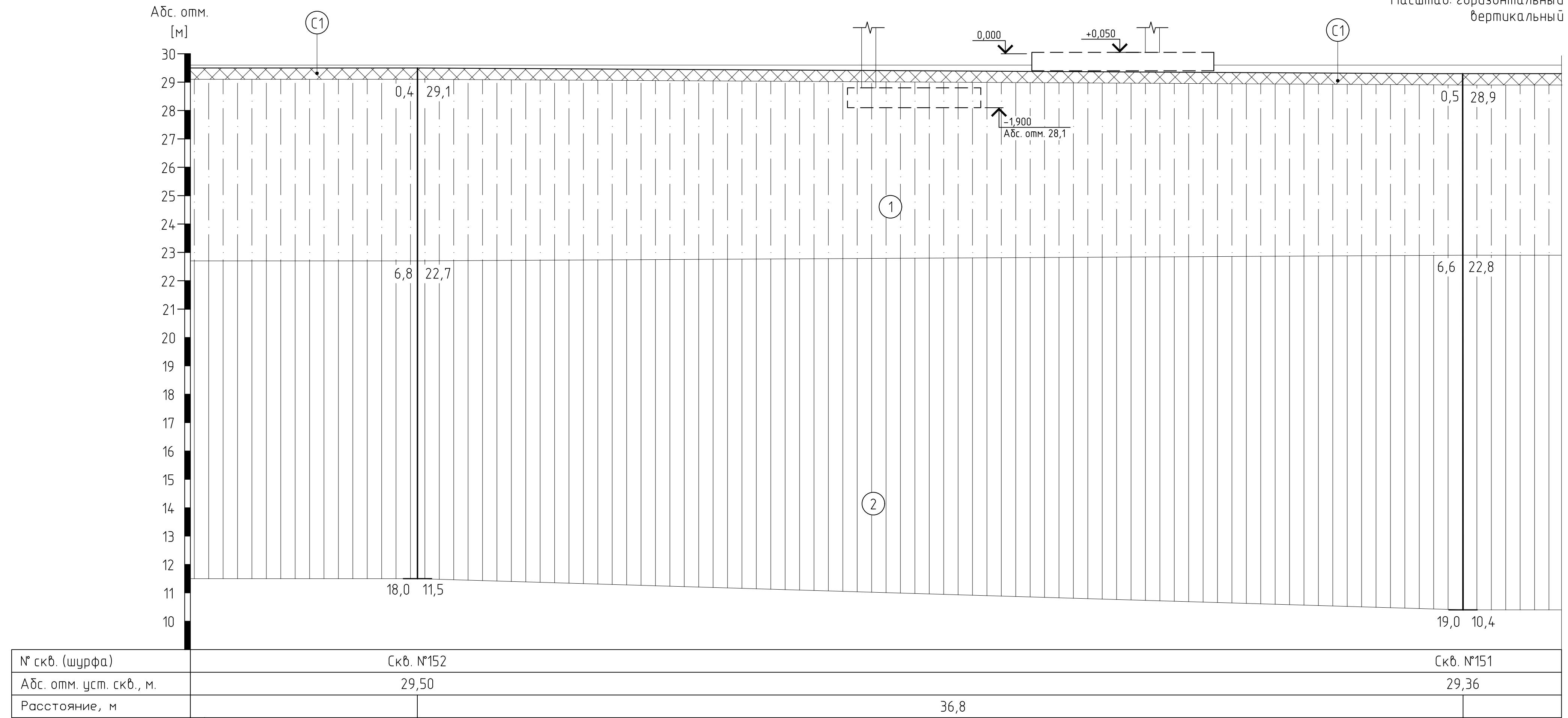


Строительство рельсобалочного цеха АО «Металлургический завод Балаково»					
Изм.	Кол-во	Лист	№ док	Подп.	Дата
JD11-F02				Стация	Лист
Схема расположения фундаментов, Армирование столбчатой части фундаментов				п	5
				Листов	

Согласовано
 Подп. и дата
 Взам. инв. №
 Инв. № подл.

Инженерно-геологический разрез I - I

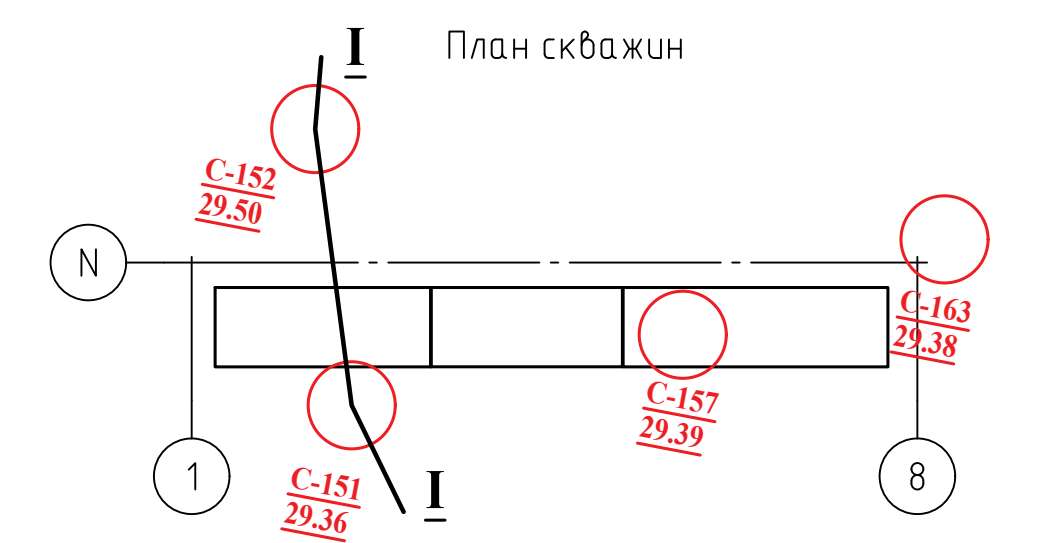
Масштаб: горизонтальный 1:100
вертикальный 1:100



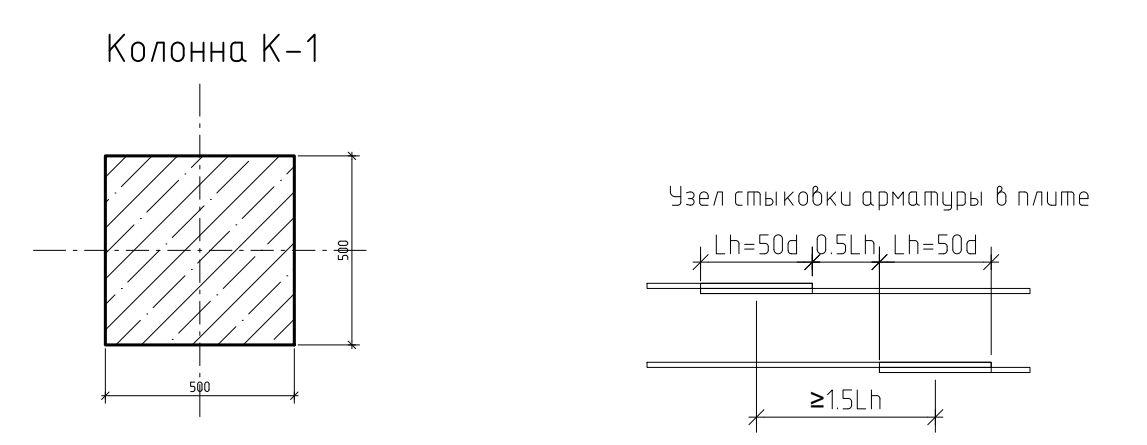
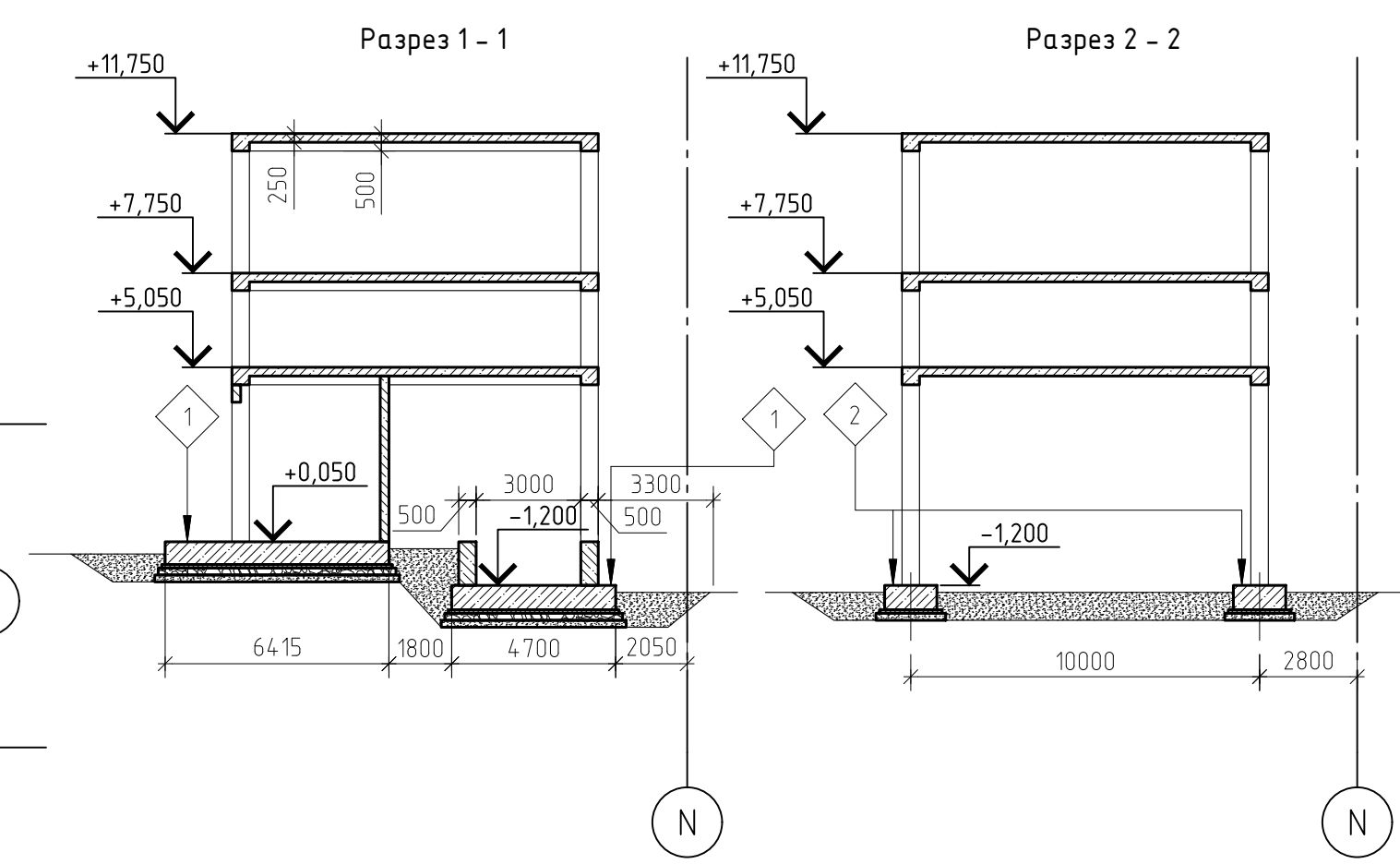
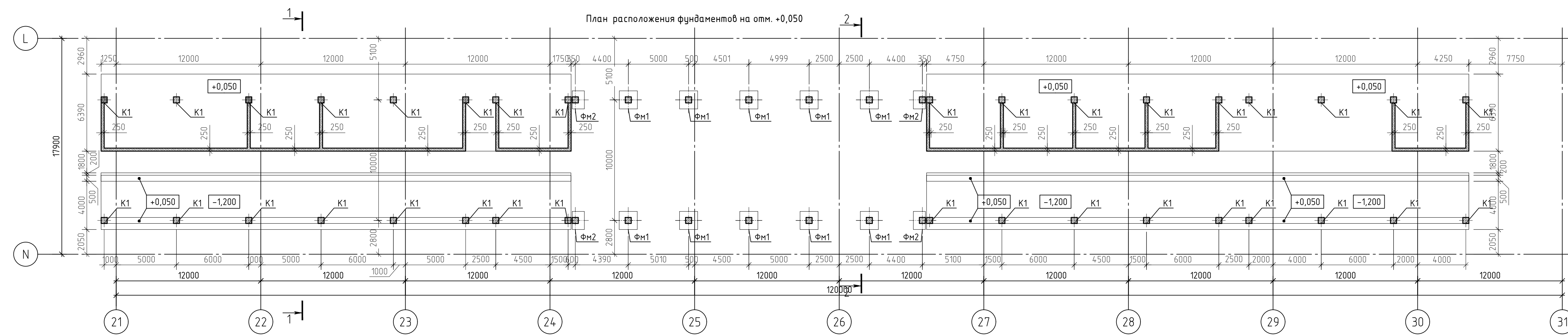
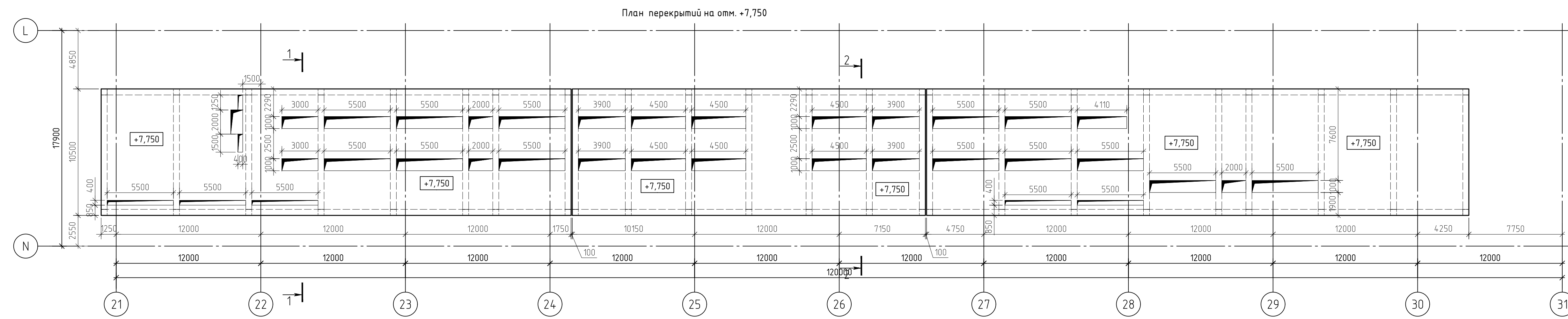
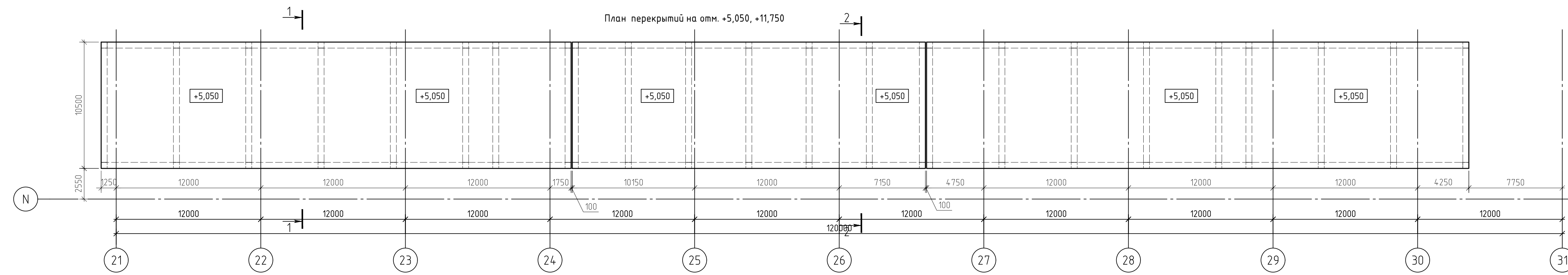
- Условные обозначения:
- Плодородный грунт
 - Глина пылеватая, твердая
 - Глина тугопластичная, среднедеформируемая
 - Насыпной грунт

Таблица физико-механических свойств грунтов

Номер инженерно-геологического элемента	Номенклатурный вид грунта	Расчетные значения характеристик грунтов, при довер. вероятности 0,85 и 0,95								Показатель текучести, I _L
		ρ _{0,85}	ρ _{0,95}	E _{0,85}	E _{0,95}	φ _{0,85}	φ _{0,95}	c _{0,85}	c _{0,95}	
		г/см ³	МПа	град.		кПа				
C1	Плодородный грунт: суглинок твердый, с остатками корневой системы	1,87	1,87	16,56	16,49	22,36	22,24	18,52	18,01	-0,038
1	Глина пылеватая, непросадочная, твердая	1,92	1,92	18,43	18,32	13,91	13,63	31,2	30,5	-0,196
2	Глина тугопластичная, легкая, среднедеформируемая	1,92	1,92	17,03	16,91	19,84	19,44	26,05	24,87	0,310



Строительство рельсобалочного цеха АО «Металлургический завод Балаково»					
Изм.	Кол-во	Лист	№ док	Подп.	Дата
JA01-F01				Стадия	Лист
Посадка на инженерно-геологический разрез				П	6
				Листов	



- Состав слоев
- 1 - ЖБ конструкция фундамента
 - Рулонная гидроизоляция
 - Бетонная подготовка 100 мм
 - Гравийная подушка 200 мм
 - Песчаная подушка 200 мм
- 2 - ЖБ конструкция фундамента
 - Рулонная гидроизоляция
 - Бетонная подготовка 100 мм
 - Песчаная подушка 200 мм

Примечания

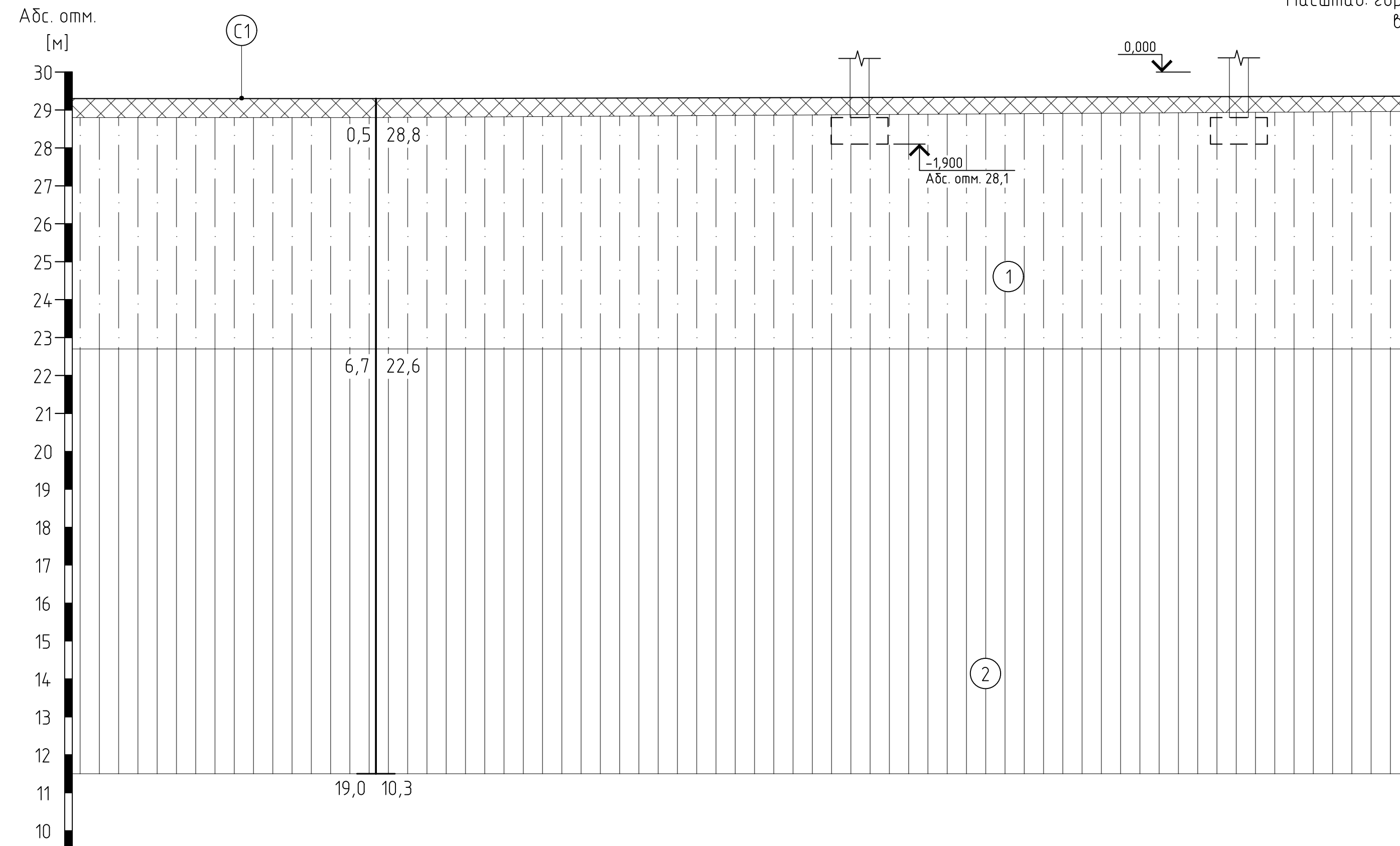
1. Под фундаментами выполнить подготовку из бетона класса В7,5 толщиной 100 мм. Подготовка должна выступать за грани конструкции на 100 мм в каждую сторону.
2. Боковые поверхности фундаментов, соприкасающиеся с грунтом, обмазать битумной мастикой за два раза по одному слою праймера. конструкция фундамента.

Строительство рельсобалочного цеха АО «Металлургический завод Балаково»					
Изм.	Кол.	Лист	№ док.	Подп.	Дата
JD11-F02					
Схема расположения фундаментов, Армирование столбчатой части фундаментов					
		Стация	Лист	Листов	
		П	7		

Согласовано
 Подп. и дата
 № инв. № подл.

Инженерно-геологический разрез I - I

Масштаб: горизонтальный 1:100
вертикальный 1:100



№ скв. (шурфа)	Скв. №182
Абс. отм. уст. скв., м.	29,26
Расстояние, м	

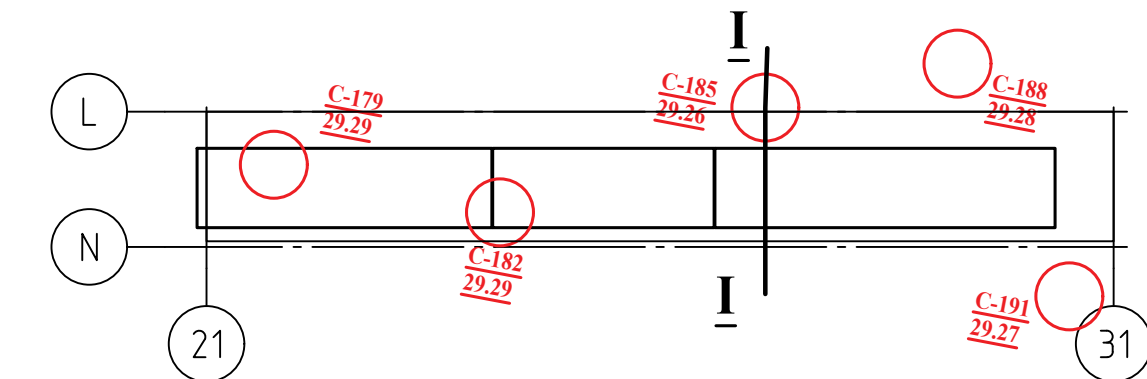
Условные обозначения:

- Плодородный грунт
- Глина пылеватая, твердая
- Глина тугопластичная, среднедеформируемая
- Насыпной грунт

Таблица физико-механических свойств грунтов

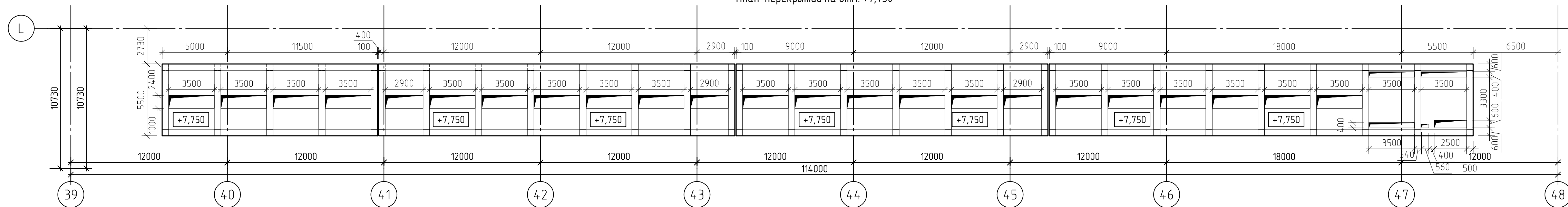
Номер инженерно-геологического элемента	Номенклатурный вид грунта	Расчетные значения характеристик грунтов, при довер. вероятности 0,85 и 0,95								Показатель текучести, I _L
		ρ		E		φ		C		
		ρ _{0,85}	ρ _{0,95}	E _{0,85}	E _{0,95}	φ _{0,85}	φ _{0,95}	C _{0,85}	C _{0,95}	
г/см ³		МПа		град.		кПа				
C1	Плодородный грунт: суглинок твердый, с остатками корневой системы	1,87	1,87	16,56	16,49	22,36	22,24	18,52	18,01	-0,038
1	Глина пылеватая, непросадочная, твердая	1,92	1,92	18,43	18,32	13,91	13,63	31,2	30,5	-0,196
2	Глина тугопластичная, легкая, среднедеформируемая	1,92	1,92	17,03	16,91	19,84	19,44	26,05	24,87	0,310

План скважин

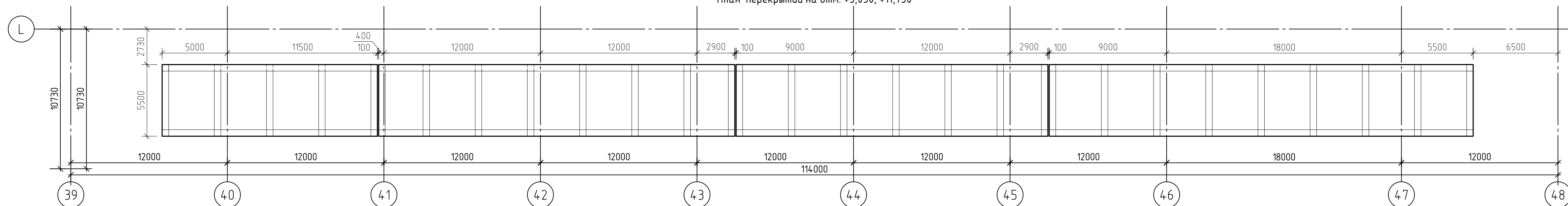


Изм.	Кол-во	Лист	№ док.	Подп.	Дата	Строительство рельсобалочного цеха АО «Металлургический завод Балаково»			
						JD11-F02	Стадия	Лист	Листов
						Посадка на инженерно-геологический разрез	П	8	

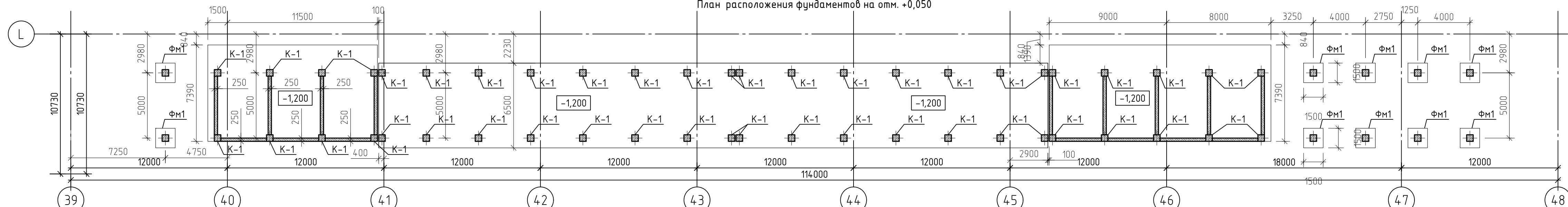
План перекрытий на отм. +7,750



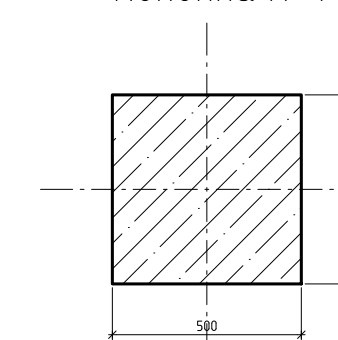
План перекрытий на отм. +5,050, +11,750



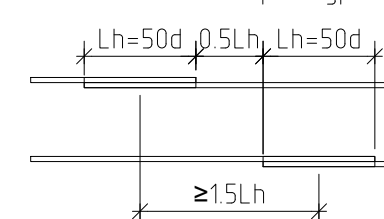
План расположения фундаментов на отм. +0,050



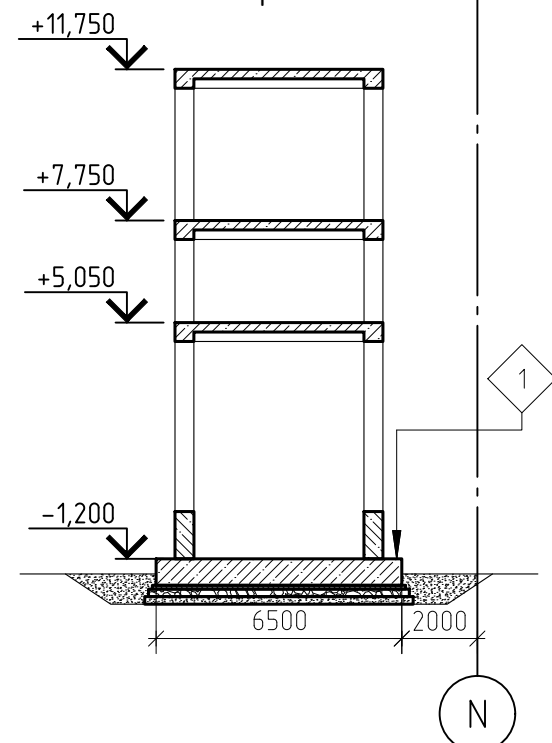
Колонна К-1



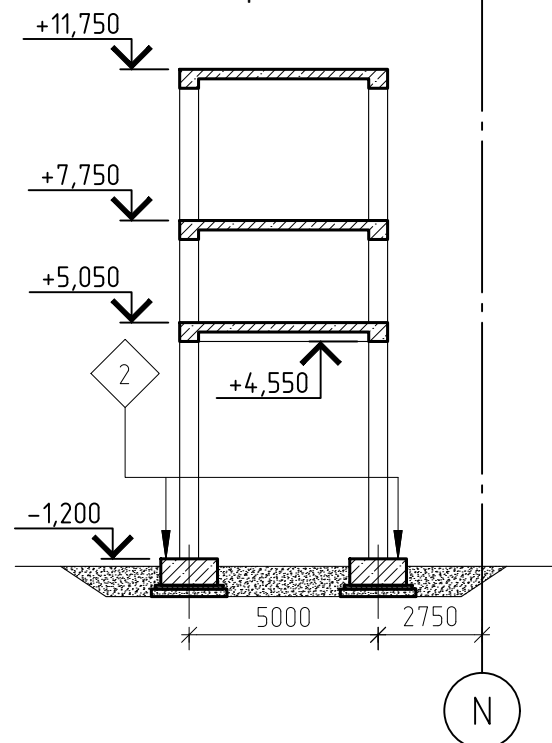
Узел стыковки арматуры в плите



Разрез 1 - 1



Разрез 2 - 2



Состав слоев

- | | |
|--|--|
| <ul style="list-style-type: none"> 1 - ЖБ конструкция фундамента - Рулонная гидроизоляция - Бетонная подготовка 100 мм - Гравийная подушка 200 мм - Песчаная подушка 200 мм | <ul style="list-style-type: none"> 2 - ЖБ конструкция фундамента - Рулонная гидроизоляция - Бетонная подготовка 100 мм - Песчаная подушка 200 мм |
|--|--|

Примечания

- 1 Под фундаменты выполнить подготовку из бетона класса В7,5 толщиной 100 мм. Подготовка должна выступать за грани конструкции на 100 мм в каждую сторону.
- 2 Боковые поверхности фундаментов, соприкасающиеся с грунтом, обмазать битумной мастикой за два раза по одному слою праймера конструкция фундамента.

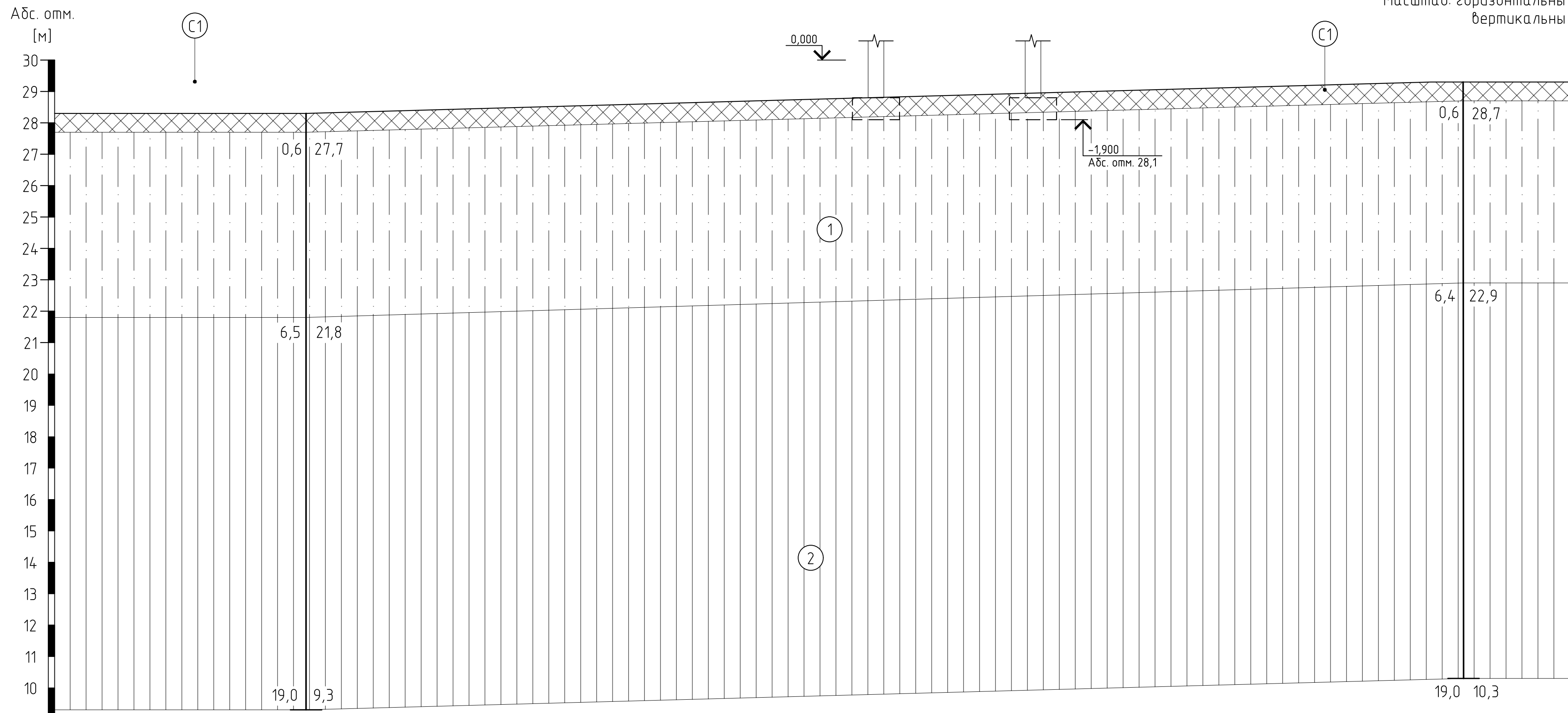
Согласовано

Инв. № подл. Попр. и дата. Взам. инв. №

Изм.	Колуч.	Лист	№ док.	Подп.	Дата	Строительство рельсобалочного цеха АО «Металлургический завод Балаково»			
						JD11-F02	Стация	Лист	
							П	9	
							Схема расположения фундаментов, Армирование столбчатой части фундаментов		

Инженерно-геологический разрез I - I

Масштаб: горизонтальный 1:100
вертикальный 1:100

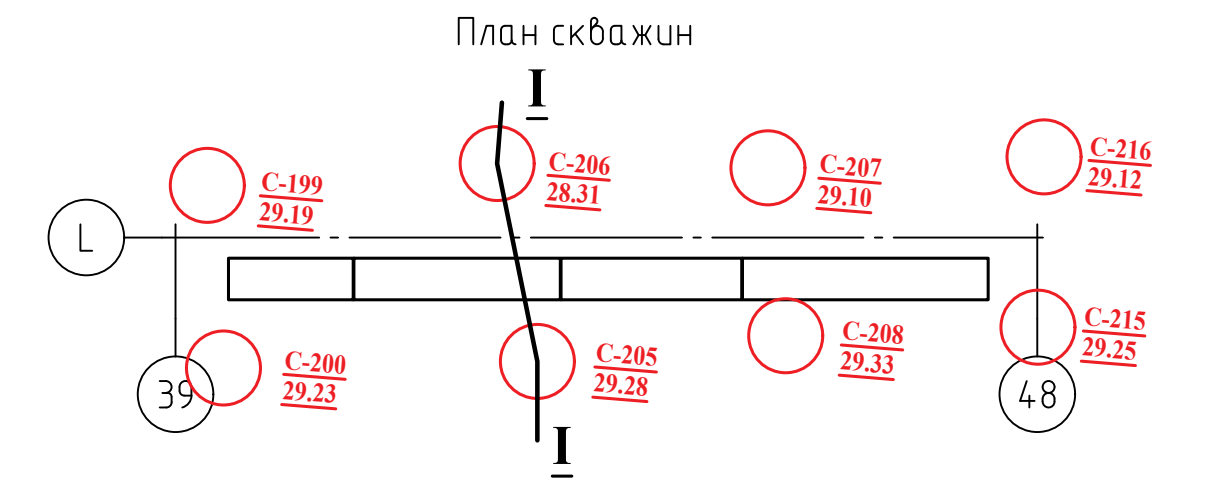


№ скв. (шурфа)	Скв. №206	Скв. №205
Абс. отм. уст. скв., м.	28,31	29,28
Расстояние, м	26,17	

- Условные обозначения:
- Плодородный грунт
 - Глина пылеватая, твердая
 - Глина тугопластичная, среднедеформируемая
 - Насыпной грунт

Таблица физико-механических свойств грунтов

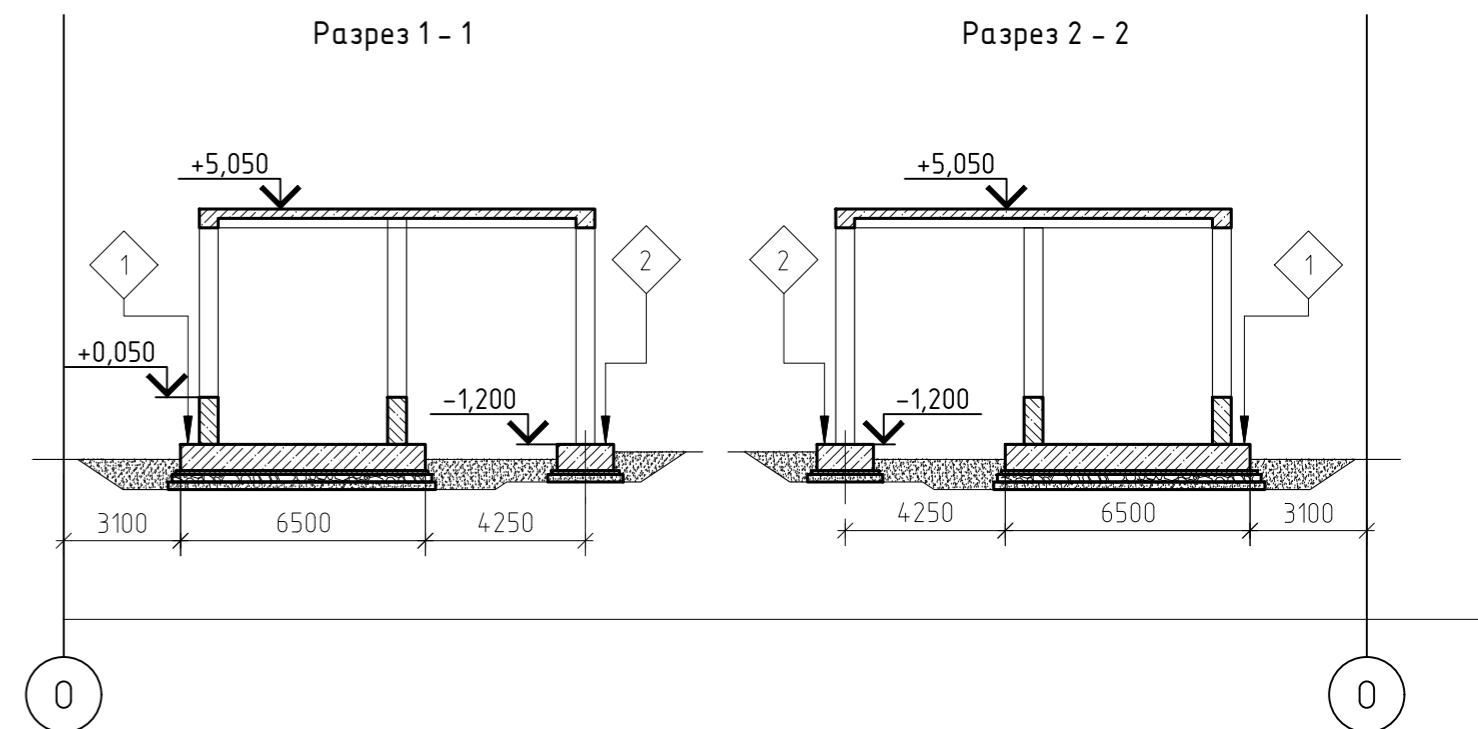
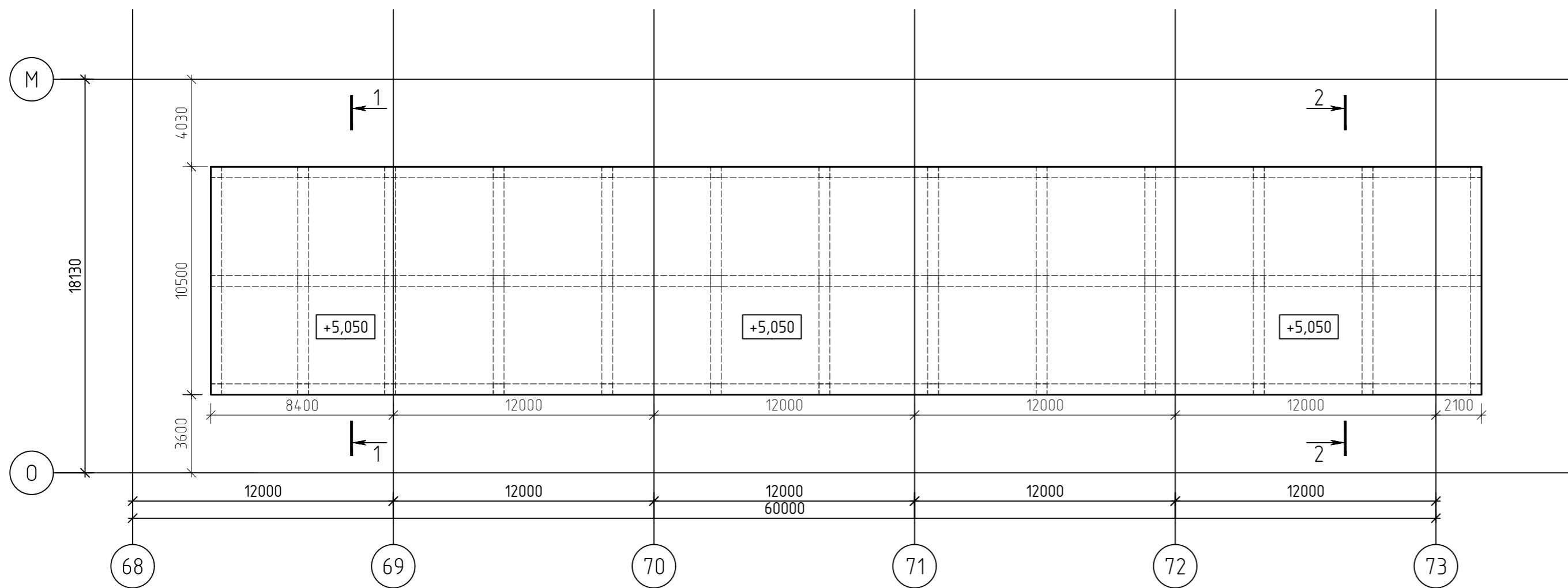
Номер инженерно-геологического элемента	Номенклатурный вид грунта	Расчетные значения характеристик грунтов, при довер. вероятности 0,85 и 0,95								Показатель текучести, И _L
		$\rho_{0,85}$	$\rho_{0,95}$	$E_{0,85}$	$E_{0,95}$	$\Phi_{0,85}$	$\Phi_{0,95}$	$C_{0,85}$	$C_{0,95}$	
		г/см ³	г/см ³	МПа	МПа	град.	град.	кПа	кПа	
C1	Плодородный грунт: суглинок твердый, с остатками корневой системы	1,87	1,87	16,56	16,49	22,36	22,24	18,52	18,01	-0,038
1	Глина пылеватая, непрसाдоочная, твердая	1,92	1,92	18,43	18,32	13,91	13,63	31,2	30,5	-0,196
2	Глина тугопластичная, легкая, среднедеформируемая	1,92	1,92	17,03	16,91	19,84	19,44	26,05	24,87	0,310



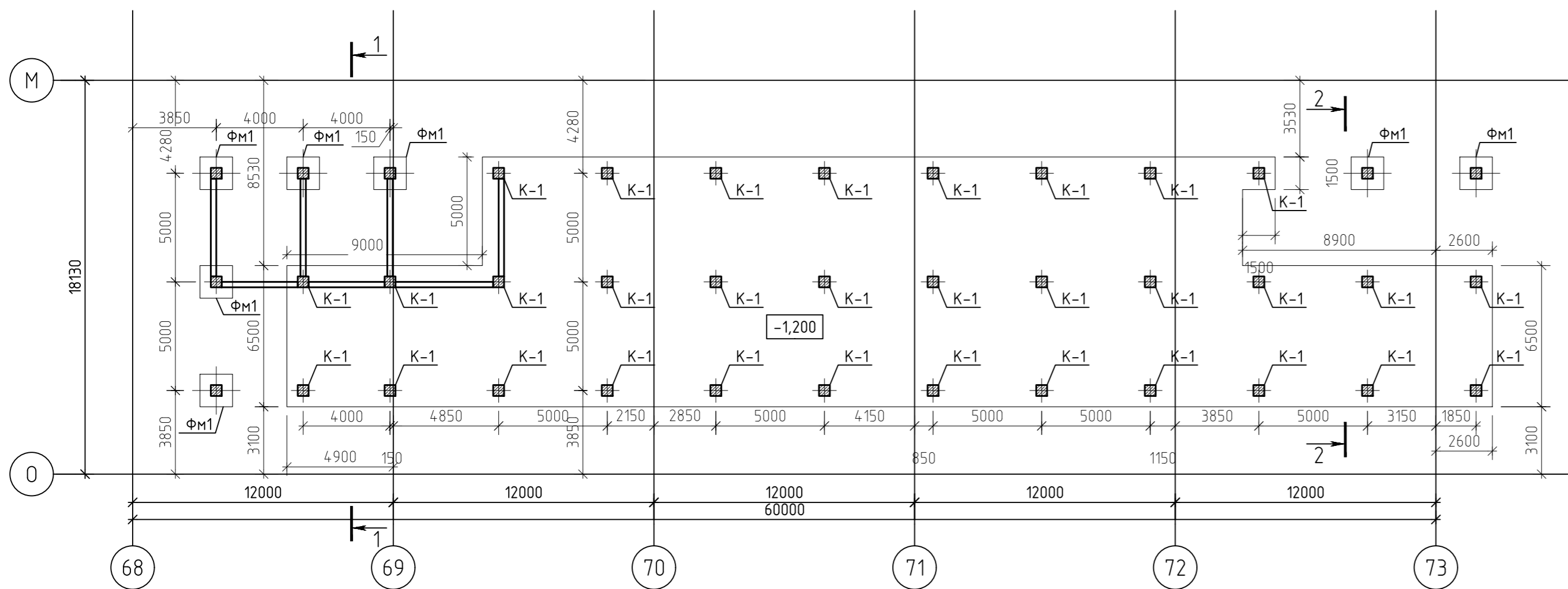
Строительство рельсобалочного цеха АО «Металлургический завод Балаково»					
Изм.	Кол-во	Лист	№ док	Подп.	Дата
JD11-F02				Стация	Лист
Посадка на инженерно-геологический разрез				П	10
				Листов	

Согласовано
 Взам. инв. №
 Подп. и дата
 Инв. № подл.

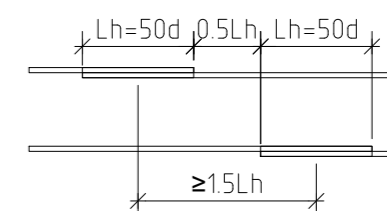
План перекрытий на отм. +5,050



План расположения фундаментов на отм. +0,050



Узел стыковки арматуры в плите



Состав слоев

- | | | | |
|---|------------------------------|---|------------------------------|
| 1 | - ЖБ конструкция фундамента | 2 | - ЖБ конструкция фундамента |
| | - Рулонная гидроизоляция | | - Рулонная гидроизоляция |
| | - Бетонная подготовка 100 мм | | - Бетонная подготовка 100 мм |
| | - Гравийная подушка 200 мм | | - Песчаная подушка 200 мм |
| | - Песчаная подушка 200 мм | | |

Примечания

1. Под фундаменты выполнить подготовку из бетона класса В7,5 толщиной 100 мм. Подготовка должна выступать за грани конструкции на 100 мм в каждую сторону.
2. Боковые поверхности фундаментов, соприкасающиеся с грунтом, обмазать битумной мастикой за два раза по одному слою праймера конструкция фундамента

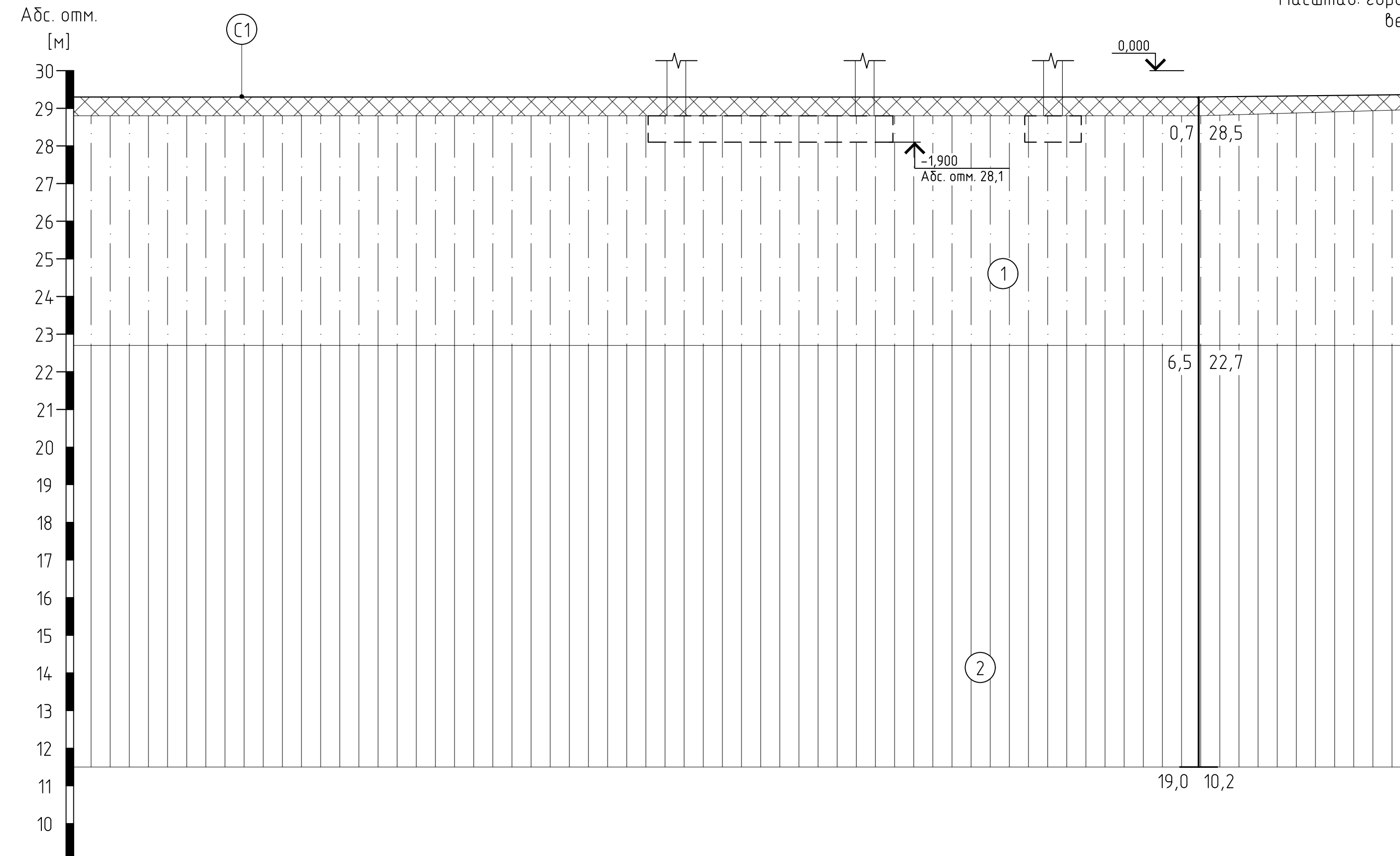
Согласовано

Инв. № подл.	Подп. и дата	Взам. инв. №

Изм.	Колуч.	Лист	№ док	Подп.	Дата	Строительство рельсобалочного цеха АО «Металлургический завод Балаково»			
JA01-F04							Стадия	Лист	Листов
Схема расположения фундаментов, Армирование столбчатой части фундаментов							П	11	

Инженерно-геологический разрез I - I

Масштаб: горизонтальный 1:100
вертикальный 1:100



№ скв. (шурфа)	Скв. №229
Абс. отм. уст. скв., м.	29,20
Расстояние, м	

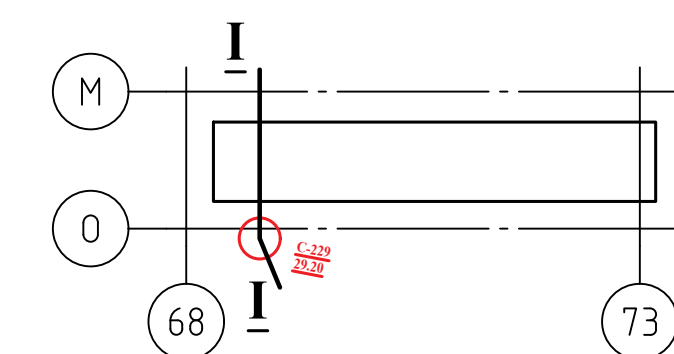
Условные обозначения:

- Плодородный грунт
- Глина пылеватая, твердая
- Глина тугопластичная, среднедеформируемая
- Насыпной грунт

Таблица физико-механических свойств грунтов

Номер инженерно-геологического элемента	Номенклатурный вид грунта	Расчетные значения характеристик грунтов, при довер. вероятности 0,85 и 0,95								Показатель текучести, I _L
		ρ _{0,85}	ρ _{0,95}	E _{0,85}	E _{0,95}	φ _{0,85}	φ _{0,95}	c _{0,85}	c _{0,95}	
		г/см ³	МПа	град.	кПа					
C1	Плодородный грунт: суглинок твердый, с остатками корневой системы	1,87	1,87	16,56	16,49	22,36	22,24	18,52	18,01	-0,038
1	Глина пылеватая, непросадочная, твердая	1,92	1,92	18,43	18,32	13,91	13,63	31,2	30,5	-0,196
2	Глина тугопластичная, легкая, среднедеформируемая	1,92	1,92	17,03	16,91	19,84	19,44	26,05	24,87	0,310

План скважин



						Строительство рельсобалочного цеха АО «Металлургический завод Балаково»		
Изм.	Кол.	Лист	№ док.	Подп.	Дата	JA01-F04		
						Стация	Лист	Листов
						П	12	
						Посадка на инженерно-геологический разрез		

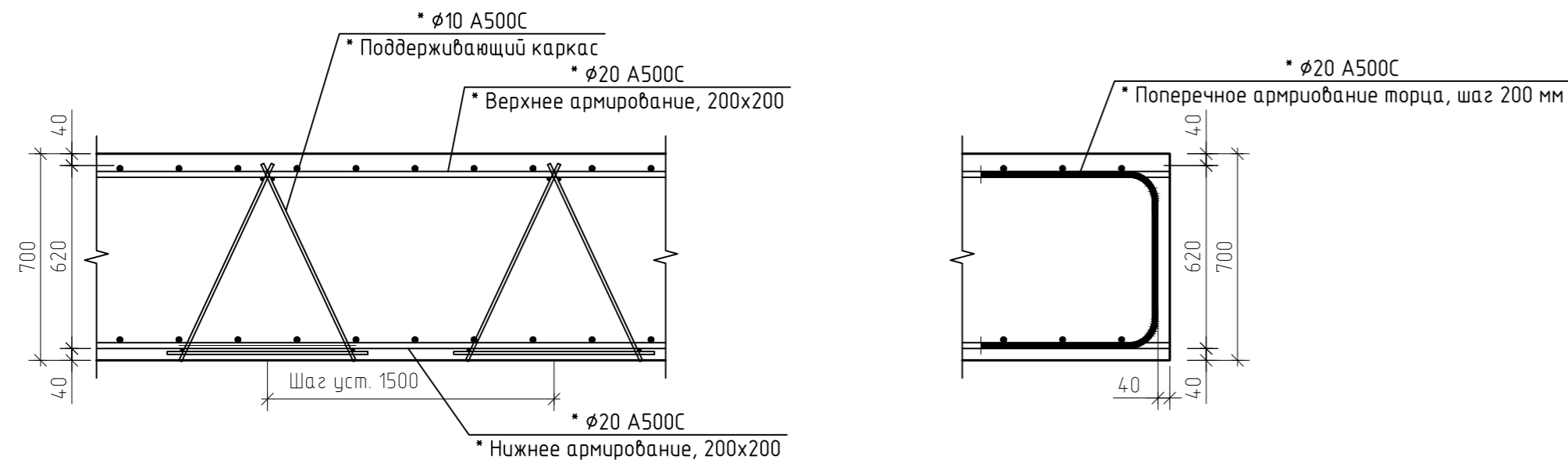
Согласовано

Взам. инв. №

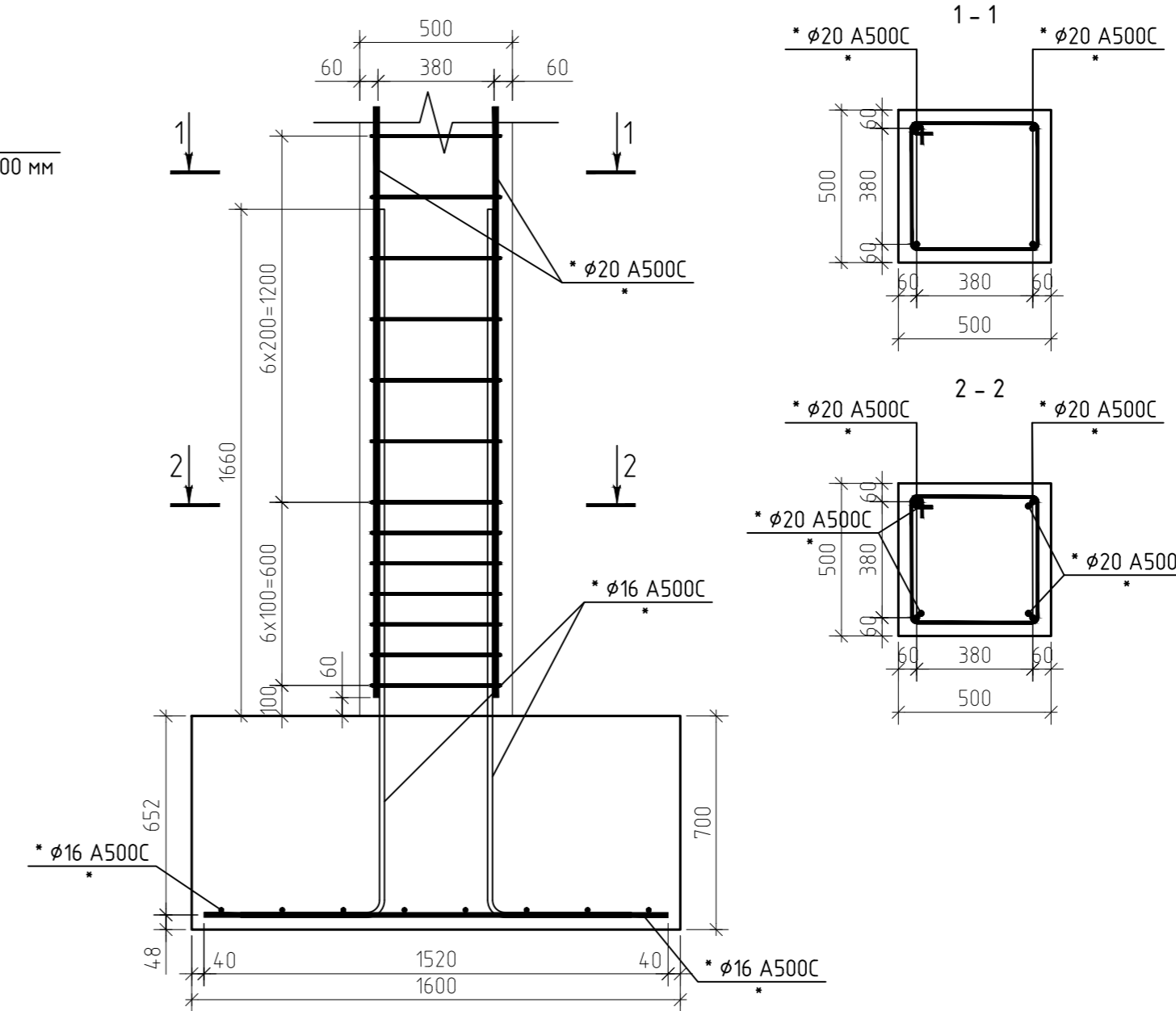
Лист

Инв. № подл.

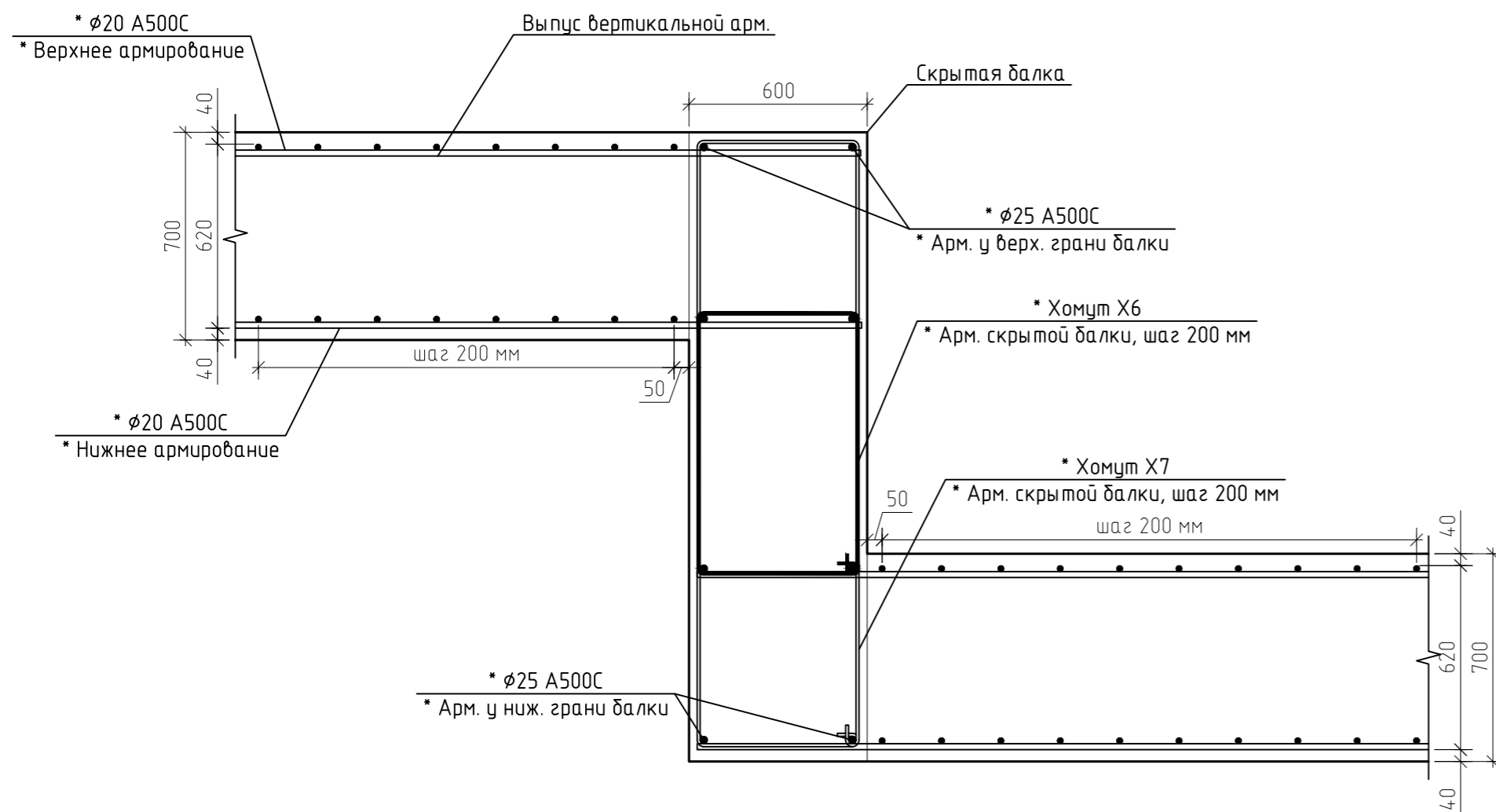
Принципиальные схемы армирования фундаментной плиты
(Дополнительная арматура условно не показана)



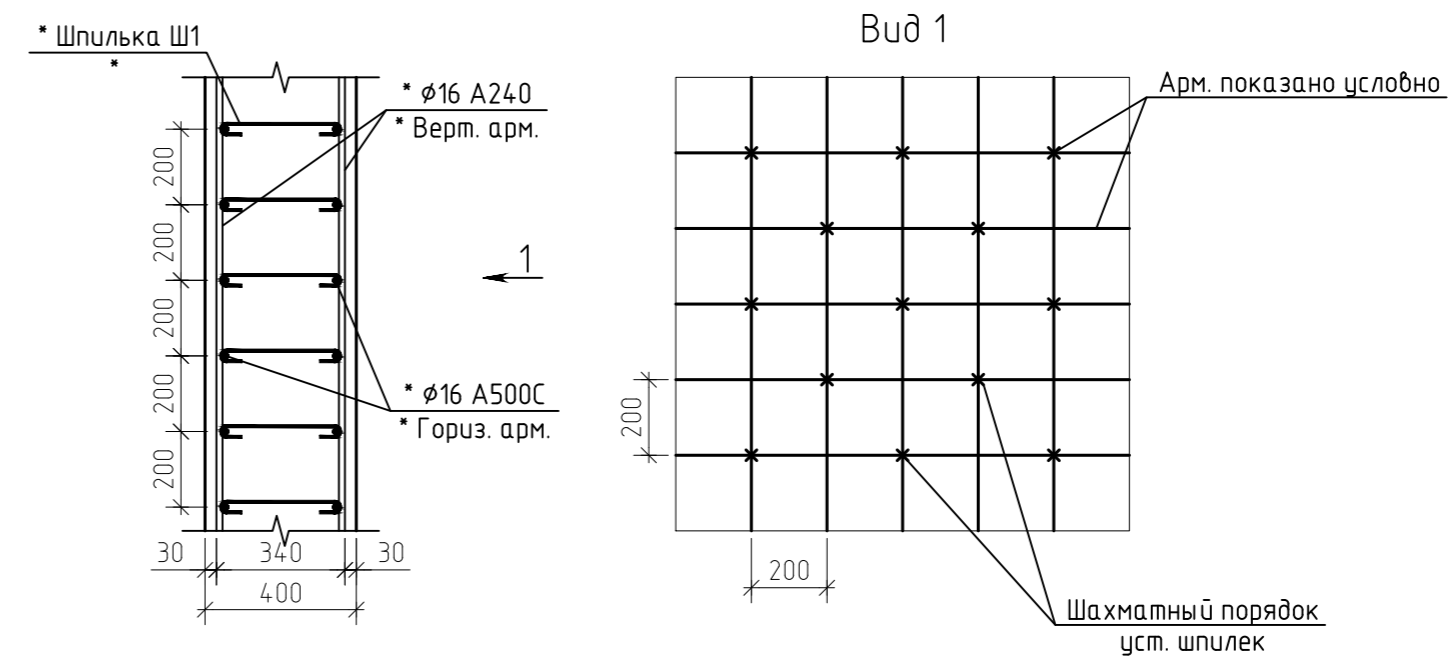
Принципиальные схемы армирования столбчатого фундамента
(Дополнительная арматура условно не показана)



Принципиальная схемы армирования перепада плиты перекрытия
(Дополнительная арматура условно не показана)



Принципиальная схема армирования стен
(Дополнительная арматура условно не показана)



Согласовано					
Взам. инв. №					
Подп. и дата					
Инв. № подл.					

Строительство рельсобалочного цеха АО «Металлургический завод Балаково»					
Изм.	Колыч	Лист	№ док	Подп.	Дата
Фундаменты: JD22-F01, JA01-E01, JA01-E02, JA01-E03, JA01-E04					
Типовые схемы армирования					
		Стадия	Лист	Листов	
		П	13	13	