



**LTD «ALLTECHPROJECT»**  
111394, RF, Moscow, Perovskaya st.,66,  
building 7, floor 1, room 16, off. 3.2.  
Phone/fax: +7 (918) 462-90-67

**ООО «ОЛТЕКПРОЕКТ»**  
111394, РФ, г. Москва, Перовская ул,  
д. 66 к.7, помещ. эт.1, пом.16, ком. 3.2.  
Тел./факс: +7 (918) 462-90-67  
E-mail:info@alltechproject.com

ИНН:7720855884, КПП:772001001, ОГРН:1217700508046, т/счет № 40702810530000055774

в Краснодарское отделение №8619 ПАО Сбербанк г. Краснодар, БИК: 040349602, ОКПО: 02746672

**Совет Ассоциации – Саморегулируемой организации «Профессиональное объединение проектировщиков Московской области «Мособлпрофпроект» (А-СРО «Мособлпрофпроект») (СРО-П-140-27022010), регистрационный номер в реестре членов А-СРО «Мособлпрофпроект»: 1784, дата регистрации 08.11.2021 г.**

**Заказчик – АО «Металлургический Завод Балаково»**

## **Известковый цех**

### **ПРОЕКТНАЯ ДОКУМЕНТАЦИЯ**

**Раздел 5. Сведения об инженерном оборудовании, о сетях инженерно-технического обеспечения, перечень инженерно-технических мероприятий, содержание технологических решений**

**Подраздел 5.2 «Система водоотведения»**

**518/21 – ИОСЗ**

**ТОМ 5.3**

**Москва, 2023 г.**

**Совет Ассоциации – Саморегулируемой организации «Профессиональное объединение проектировщиков Московской области «Мособлпрофпроект» (А-СРО «Мособлпрофпроект») (СРО-П-140-27022010),**  
регистрационный номер в реестре членов А-СРО «Мособлпрофпроект»: 1784,  
дата регистрации 08.11.2021 г.

**Заказчик – АО «Металлургический Завод Балаково»**

## **Известковый цех**

### **ПРОЕКТНАЯ ДОКУМЕНТАЦИЯ**

**Раздел 5. Сведения об инженерном оборудовании, о сетях инженерно-технического обеспечения, перечень инженерно-технических мероприятий, содержание технологических решений**

**Подраздел 5.2 «Система водоотведения»**

**518/21 – ИОСЗ**

**ТОМ 5.3**

**Генеральный директор**

**Главный инженер**

**Главный инженер проекта**



**Яшкина О.И**

**А.И. Гринь**

**А.М. Охрименко**

**Москва, 2023 г.**

### Состав проектной документации

Номер тома	Обозначение	Наименование	Примечание
1	518/21 – ПЗ	Пояснительная записка	ООО «ОЛЛТЕКПРОЕКТ»
2	518/21 – ПЗУ	Схема планировочной организации земельного участка	ООО «ОЛЛТЕКПРОЕКТ»
3	518/21 – АР	Архитектурные решения	ООО «ОЛЛТЕКПРОЕКТ»
4.1	518/21 – КР	Конструктивные решения и объемно-планировочные решения.	ООО «ОЛЛТЕКПРОЕКТ»
		Сведения об инженерном оборудовании, о сетях инженерно-технического обеспечения, перечень инженерно-технических мероприятий, содержание технологических решений	
5.1	518/21 – ИОС 1	Система электроснабжения	ООО «ОЛЛТЕКПРОЕКТ»
5.2	518/21 – ИОС 2	Система водоснабжения	ООО «ОЛЛТЕКПРОЕКТ»
5.3	518/21 – ИОС 3	Система водоотведения	ООО «ОЛЛТЕКПРОЕКТ»
5.4	518/21 – ИОС 4	Отопление, вентиляция и кондиционирование воздуха, тепловые сети	ООО «ОЛЛТЕКПРОЕКТ»
5.5	518/21 – ИОС 5	Сети связи	ООО «ОЛЛТЕКПРОЕКТ»
5.6	518/21 – ИОС 6	Система газоснабжения	ООО «ОЛЛТЕКПРОЕКТ»
5.7	518/21 – ИОС 7	Технологические решения.	ООО «ОЛЛТЕКПРОЕКТ»
6	518/21 – ПОС	Проект организации строительства	ООО «ОЛЛТЕКПРОЕКТ»
7	518/21 – ПОД	Проект организации работ по сносу или демонтажу объектов капитального строительства	Не разрабатывался
8	518/21 – ПМ ООС	Перечень мероприятий по охране окружающей среды	ООО «ОЛЛТЕКПРОЕКТ»
9	518/21 – ПБ	Мероприятия по обеспечению пожарной безопасности	ООО «ОЛЛТЕКПРОЕКТ»

Согласовано

Взам. инв. №

Подп. и дата

Инв. № подл.

**518/21-СП**

Изм.	Кол.уч	Лист	№ док.	Подп.	Дата

Состав проектной документации

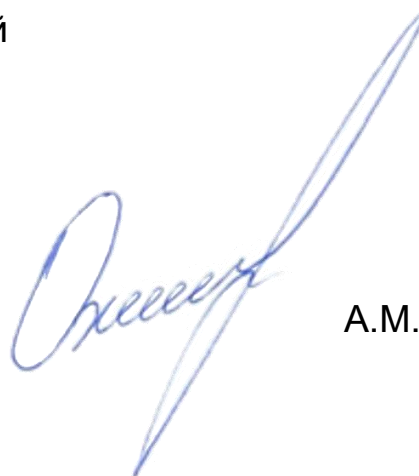
Стадия	Лист	Листов
П	1	2
<b>ООО «ОЛЛТЕКПРОЕКТ»</b>		

Номер тома	Обозначение	Наименование	Примечание
10	518/21 – ОДИ	Мероприятия по обеспечению доступа инвалидов	Не разрабатывался
10.1	518/21 – ЭЭ	Мероприятия по обеспечению соблюдения требований энергетической эффективности и требований оснащенности зданий, строений и сооружений приборами учета используемых энергетических ресурсов	ООО «ОЛЛТЕКПРОЕКТ»
11	518/21 – СМ	Смета на строительство объектов капитального строительства	Не разрабатывался
		Иная документация в случаях, предусмотренных федеральными законами, в том числе:	
12.1	518/21 – ТБЭ	Требования к обеспечению безопасной эксплуатации объекта капитального строительства	ООО «ОЛЛТЕКПРОЕКТ»
12.2	518/21 – НПКР	Сведения о нормативной периодичности выполнения работ по капитальному ремонту объекта капитального строительства	ООО «ОЛЛТЕКПРОЕКТ»

Инв. № подл.	Подпись и дата	Взам. инв. №							518/21-СП	Лист
										2
			Изм.	Кол.	Лист	№ док.	Подпис	Дата		

Проектная документация разработана в соответствии с градостроительным планом земельного участка, заданием на проектирование, градостроительным регламентом, документами об использовании земельного участка для строительства, техническими регламентами, в том числе устанавливающими требования по обеспечению безопасной эксплуатации зданий, строений, сооружений и безопасного использования прилегающих к ним территорий, и с соблюдением технических условий

Главный инженер проекта



А.М. Охрименко

Согласовано		

Подп. и дата	
















Инв. № подл.	

Изм.	Кол.уч	Лист	№ док.	Подп.	Дата
					11.22
					11.22
					11.22
					11.22

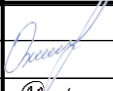



<b>518/21-ПГ</b>			
Подтверждение ГИП	Стадия	Лист	Листов
	П	1	1
	<b>ООО «ОЛЛТЕКПРОЕКТ»</b>		



### Сведение об участниках проектирования

Должность	ФИО	Подпись
Генеральный директор	Яшкина О.И.	
Главный инженер	Гринь А.И.	
ГИП	Охрименко А.М.	
Гл. специалист	Кирпа Л. А.	
Нач. отд.	Чаус Н.И.	
Гл. конструктор	Самоброд Л.В.	
Гл. технолог	Дубовец Д.С.	
Гл. специалист	Бравков Д. В.	
Гл. специалист	Александрова М.А.	
Рук. гр.	Романенко А.В.	
Рук. гр.	Сторожков Г.Р.	
Вед. архитектор	Гайдарь О.П.	
Вед. инженер	Нарожная Р.А.	
Нач. отд.	Великанов А.В.	
Вед. инженер	Наливайко А.А.	

Согласовано		
Взам. инв. №		
Подп. и дата		

						<b>518/21-СУ</b>			
Изм.	Кол.уч	Лист	№ док.	Подп.	Дата				
						Сведение об участниках проектирования	Стадия	Лист	Листов
							П	1	1
ГИП		Охрименко			11.22		ООО «ОЛЛТЕКПРОЕКТ»		
Н. контроль		Самоброд			11.22				
Проверил		Великанов			11.22				
Разработал		Наливайко			11.22				



Договор №: 518/21

Ревизия: 00

Дата: 04.2022

## СОДЕРЖАНИЕ

Обозначение	Наименование	Примечание
518/21 –ИОСЗ	Текстовая часть	
	1 Основание для проектирования, исходные данные и нормативные ссылки	Стр. 9
	2 Сведения о существующих и проектируемых системах канализации, водоотведения и станциях очистки сточных вод	Стр. 10
	3 Обоснование принятых систем сбора и отвода сточных вод, объема сточных вод, концентраций их загрязнений, способов предварительной очистки, применяемых реагентов, оборудования и аппаратуры	Стр. 12
	4 Обоснование принятого порядка сбора, утилизации и захоронения отходов	Стр. 14
	5 Описание и обоснование схемы прокладки канализационных трубопроводов, описание участков прокладки напорных трубопроводов, условия их прокладки, оборудование, сведения о материале трубопроводов и колодцев, способы их защиты от агрессивного воздействия грунтов и	Стр. 15

Согласовано

Взам. инв. №

Подп. и дата

Инв. № подл.

Изм.	Кол.уч	Лист	№ док.	Подп.	Дата

518/21 -ИОСЗ

ГИП	Охрименко		04.22
Н. контр.	Кулик		04.22
Проверил	Ляненко		04.22
Разработал	Романов		04.22

Система водоотведения

Стадия	Лист	Листов
П	1	13

ООО «ОЛЛТЕКПРОЕКТ»



Обозначение	Наименование	Примечание
	грунтовых вод	
	6 Решения в отношении ливневой канализации и расчетного объема дождевых стоков	Стр. 17
	7 Решения по сбору и отводу дренажных вод	Стр. 19
	Графическая часть	
518/21-1.1-ИОС3	Известковый цех. Мастерские и бытовые помещения	л. 1
518/21-1.2-ИОС3	Известковый цех. 13 КТП	л. 1-3
518/21-1.3-ИОС3	Известковый цех. Компрессорная станция	л. 1
518/21-09-ИОС3	Известковый цех Административно-бытовой корпус	л. 1-3
518/21-17-ИОС3	Известковый цех Резервуар дождевых стоков с насосной	л. 1-2
518/21-ИОС2, ИОС3	Известковый цех. План сетей НВК	л. 1
518/21 -ИОС3	Известковый цех. Схемы сетей К1Н, К2, К2Н	л. 1

Изм.	Кол.	Лист	№ до-	Под-	Дата

Взам. инв. №

Подпись и дата

Инв. № подл.

518/21 -ИОС3

Лист

2

## 1 Основание для проектирования, исходные данные и нормативные ссылки

Данный проект выполнен на основании следующих исходных данных:

- договора №518/21 от 01.07.2021 г. с АО «Металлургический Завод Балаково». «Разработка проектной и рабочей документации по «Известковому цеху»;
- задания Заказчика на проектирование
- технических условий на подключение строящихся объектов капитального строительства к сетям коммунального водоснабжения и водоотведения

- генплана площадки, выполненного на топографической съемке;

Проект выполнен в соответствии с действующими нормами и правилами:

- СП 30.13330.2020 - Внутренний водопровод и канализация зданий;
- СП 32.13330.2018 - Канализация. Наружные сети и сооружения;
- ГОСТ Р 21.1101-20013 Основные требования к проектной и рабочей документации;
- Постановление Правительства РФ от 16 февраля 2008г. №87 «О составе разделов проектной документации и требованиям к их содержанию» (с изменениями).

	Взам. инв. №							
	Подпись и дата							
	Инв. № подл.							
	Изм.	Кол.	Лист	№ до-	Под-	Дата		
<b>518/21 -ИОСЗ</b>							Лист	
							3	

## 2 Сведения о существующих и проектируемых системах канализации, водоотведения и станциях очистки сточных вод

На территории площадки «Известковый цех» проектируются следующие сети:

- самотечная сеть бытовой канализации диаметром до 200 мм, предназначенная для отвода бытовой канализации;
- напорная сеть бытовой канализации диаметром 125 мм, предназначенная для отвода стоков из насосной станции перекачки бытовых и дождевых стоков в существующую напорную сеть К1Н диаметром 250 мм, подающую стоки на городские очистные сооружения.
- самотечная сеть дождевой канализации диаметром до 800 мм, предназначенная для сбора дождевых и талых стоков и отвода их в резервуар дождевых стоков с насосной;
- напорная сеть дождевой канализации диаметром 89 мм, предназначенная для подачи стоков из резервуара дождевых вод в колодезгаситель, расположенный перед очистными сооружениями дождевых сточных вод.

Данным проектом предусмотрены такие системы канализации:

- бытовая канализация, предназначенная для отвода стоков от санитарных приборов проектируемых зданий.

Дождевые стоки с площадки цеха системой дождеприемников и самотечных коллекторов собираются в дождевой резервуар (поз. 17 по ГП), откуда насосами направляются на очистные сооружения дождевых сточных вод (поз.18 по ГП). Пройдя очистку на нефтесепараторе, дождевой и талый сток в самотечном режиме поступает в колодец перед насосной станцией перекачки бытовых и дождевых стоков (поз.19 по ГП), откуда в напорном режиме подается в напорный коллектор бытовой канализации, подающий стоки на городские очистные сооружения.

Расчетный расход бытовых сточных вод для площадки известкового цеха принят равным водопотреблению за исключением безвозвратных потерь и составляет 15,87 м<sup>3</sup>/сут.

Инв. № подл.	Подпись и дата	Взам. инв. №

Изм.	Кол.	Лист	№ до-	Под-	Дата	<b>518/21 -ИОСЗ</b>	Лист
							4

Бытовые стоки от санитарно-технических приборов проектируемых зданий в самотечном режиме отводятся в сеть бытовой канализации площадки и далее в насосную станция перекачки бытовых и дождевых стоков (поз, 19 по ГП), откуда совместно с дождевым стоком перекачиваются во внеплощадочный коллектор бытовой канализации АО «МЗ Балаково», подающий стоки на городские очистные сооружения.

Инв. № подл.	Подпись и дата	Взам. инв. №					518/21 -ИОСЗ	Лист
			Изм.	Кол.	Лист	№ до-		Под-

### 3 Обоснование принятых систем сбора и отвода сточных вод, объема сточных вод, концентраций их загрязнений, способов предварительной очистки, применяемых реагентов, оборудования и аппаратуры

Система бытовой канализации предназначена для отвода сточных вод от санитарных приборов проектируемых зданий в самотечную сеть бытовой канализации и далее в насосную станция перекачки бытовых и дождевых стоков (поз, 19 по ГП) с дальнейшей перекачкой в коллектор бытовой канализации АО «МЗ Балаково», подающий стоки на городские очистные сооружения.

Данным разделом предусмотрена система дождевой канализации, предназначенная для отвода дождевых и талых вод с кровли зданий и территории проектируемой площадки. Дождевые и талые стоки системой самотечных трубопроводов отводятся в резервуар дождевых стоков с насосной (поз.17 по ГП), далее поступают на очистку в очистные сооружения дождевых сточных вод (поз.18 по ГП).

Очистные сооружения представляют собой однокорпусный комплексный очистной агрегат, состоящий из нескольких секций, с несколькими видами очистки стоков (пескоуловитель, нефтеуловитель). Емкость изготовлена из композитных материалов на основе стеклопластика, внутреннее пространство разделено на секции в зависимости от необходимых видов очистки. Производительность очистных сооружений поверхностных вод в едином корпусе принята 7л/с, с учетом равномерной подачи на очистку из резервуара дождевых стоков. Сточные воды поэтапно проходят через камеры пескоуловителя, нефтеуловителя и выходят наружу уже очищенными в соответствии с нормами и требованиями для дальнейшего их сброса и перекачки совместно с бытовыми стоками на городские очистные сооружения.

Кроме бытовых, дождевых и талых стоков с территории проектируемой площадки известкового цеха в системы бытовой и дождевой канализации также поступают стоки с площадки цеха производства вельц-оксида, которые также учтены в расчетном расходе стоков при определении диаметров коллекторов, производительности очистных сооружений и насосной станции перекачки бытовых и дождевых стоков.

Изм.	Кол.	Лист	№ до-	Под-	Дата

Расходы по известковому цеху составляют:

- хозяйственно-бытовые стоки – 15,87 м<sup>3</sup>/сут; 6,42 м<sup>3</sup>/ч
- дождевые воды – 303,7 м<sup>3</sup>/сут., 772 л/с
- талые воды – 240,2 м<sup>3</sup>/сут.

Расходы по цеху производства вельц-оксида составляют:

- хозяйственно-бытовые стоки – 8,5 м<sup>3</sup>/сут., 3,3 м<sup>3</sup>/ч,
- дождевые воды – 216 м<sup>3</sup>/сут., 318 л/с
- талые воды – 351 м<sup>3</sup>/сут.

Расчетные расходы стоков приведены в таблице 3.1.

Таблица 3.1

Расчетные расходы стоков

Наименование системы	Расчетный расход		
	м <sup>3</sup> /сут.	м <sup>3</sup> /ч	л/с
Канализация бытовая, К1	24,37	9,72	-
Канализация дождевая, К2	591,2	-	1090,0

Инв. № подл.	Подпись и дата	Взам. инв. №					518/21 -ИОСЗ	Лист
			Изм.	Кол.	Лист	№ до-		Под-

#### 4 Обоснование принятого порядка сбора, утилизации и захоронения отходов

Бытовые стоки от строящихся зданий площадки самотеком поступают в насосную станция перекачки бытовых и дождевых стоков (поз, 19 по ГП) и далее насосами откачиваются во внеплощадочную сеть напорной канализации АО «МЗ Балаково».

Собранные в резервуаре дождевые и талые воды насосами подаются на очистку в очистные сооружения дождевых сточных вод (поз.18 по ГП), после чего отводятся в колодец, перед насосной станция перекачки бытовых и дождевых стоков (поз, 19 по ГП) для дальнейшей совместной перекачки во внеплощадочный напорный коллектор бытовой канализации АО «МЗ Балаково», подающий стоки на городские очистные сооружения.

Инв. № подл.	Подпись и дата	Взам. инв. №

Изм.	Кол.	Лист	№ до-	Под-	Дата	<b>518/21 -ИОСЗ</b>	Лист
							8

**5 Описание и обоснование схемы прокладки канализационных трубопроводов, описание участков прокладки напорных трубопроводов, условия их прокладки, оборудование, сведения о материале трубопроводов и колодцев, способы их защиты от агрессивного воздействия грунтов и грунтовых вод**

Отвод бытовых стоков от санитарных приборов проектируемых зданий предусмотрен системой самотечных трубопроводов в сеть бытовой канализации и далее в насосную станция перекачки бытовых и дождевых стоков (поз, 19 по ГП). Из насосной станции стоки напорным трубопроводам диаметром 125 мм совместно с дождевым стоком перекачиваются во внеплощадочный коллектор бытовой канализации АО «МЗ Балаково», подающий стоки на городские очистные сооружения.

Внутренние сети бытовой канализации прокладываются с устройством ревизий и прочисток. Для внутренних систем канализации приняты трубы из поливинилхлорида производства Wavin.

Максимальный приток бытовых стоков с территории площадки составляет 9,72 м<sup>3</sup>/ч.

Максимальный приток очищенных дождевых и талых стоков от очистных сооружений составляет 25,2 м<sup>3</sup>/ч.

В насосной станции перекачки бытовых и дождевых сточных вод установлены насосы (1раб, 1 рез) производительностью 35 м<sup>3</sup>/ч и напором 87 м.

Самотечные сети канализации запроектированы из полиэтиленовых труб с гофрированной двухслойной стенкой «КОРСИС ПРО». Напорные трубопроводы выполнены из полиэтиленовых труб по ГОСТ 18599-2001. Напорная сеть дождевой канализации запроектирована из труб стальных электросварных диаметром 89х4 мм по ГОСТ 10704-91.

Трубопроводы укладываются на песчаную подушку толщиной не менее 10 см. Обратная засыпка выполняется песчаным грунтом при прокладке под дорогами – на всю глубину траншеи, при прокладке вне зоны дорог – на 300 мм от верха трубы. Уплотнение грунта производится ручной механической трамбовкой до достижения плотности сухого грунта 1,65 т/м<sup>3</sup>. В местах, где соблюдение норматив-

Изм.	Кол.	Лист	№ до-	Под-	Дата



ных расстояний не представляется возможным, а также при пересечении железнодорожных веток, предусмотрена прокладка трубопроводов в футлярах.

Колодцы выполнены из сборного железобетона.

Учитывая, что трубопроводы, прокладываемые в земле полиэтиленовые, защита от агрессивного воздействия грунтов и грунтовых вод не предусматривалась.

Для защиты стальных трубопроводов и футляров в земле предусмотрена весьма усиленная битумно-резиновая изоляция.

Инд. № подл.	Подпись и дата	Взам. инв. №

Изм.	Кол.	Лист	№ до-	Под-	Дата	<b>518/21 -ИОСЗ</b>

## 6 Решения в отношении ливневой канализации и расчетного объема дождевых стоков

Дождевой и талый сток системой дождеприемников и самотечных трубопроводов с территории площадки отводится в резервуар дождевых стоков с насосной.

В проектируемый резервуар дождевых стоков с насосной для аккумуляции и дальнейшей его очистки поступает дождевой и талый сток с территории площадки известкового цеха, а также с территории площадки цеха вельц-оксида.

Максимальный суточный расход стоков составляет:

- дождевые воды
  - Известковый цех – 303,7 м<sup>3</sup>/сут.
  - Цех вельц-оксида – 216 м<sup>3</sup>/сут.
- талые воды при весеннем снеготаянии
  - Известковый цех – 240,2 м<sup>3</sup>/сут.
  - Цех вельц-оксида – 351 м<sup>3</sup>/сут.

Расчётное количество дождевых стоков составляет 519,7 м<sup>3</sup>/сут.

Расчётное количество талых стоков составляет 591,2 м<sup>3</sup>/сут.

Резервуар дождевых стоков с насосной рассчитан на принятие 660 м<sup>3</sup> (при максимальном уровне 800 м<sup>3</sup>) стоков. Конструктивно резервуар разделен на две секции, каждая из которых может работать самостоятельно. Стоки поступают в распределительный канал резервуара, в котором установлена решетка грубой очистки стоков. Далее дождевой сток поступает в секцию, где установлены насосы производительностью 25,2 м<sup>3</sup>/ч и напором 10,5 м, предназначенные для подачи стоков на очистные сооружения дождевых сточных вод производительностью 7л/с. На входе в каждую секцию из распределительного канала предусмотрена установка щитовых затворов, для возможности временного отключения одной из секций при необходимости ее очистки. В случае поступления залпового сброса в одну из секций и ее переполнения, сток поступает во вторую секцию через переливные окна, расположенные в перегородке между секциями.

Изм. № подл.	Подпись и дата	Взам. инв. №

Изм.	Кол.	Лист	№ до-	Под-	Дата	<b>518/21 -ИОСЗ</b>	Лист
							11

Очистные сооружения представляют собой стеклопластиковую емкость, состоящую из секций с несколькими видами очистки стоков (пескоуловитель, нефтеуловитель). Производительность очистных сооружений поверхностных вод в едином корпусе принята 7л/с (25,2 м³/ч), с учетом равномерной подачи на очистку из резервуара дождевых стоков. Сточные воды поэтапно проходят через камеры пескоуловителя, нефтеуловителя и выходят наружу уже очищенными в соответствии с нормами и требованиями для дальнейшего их сброса и перекачки совместно с бытовыми стоками на городские очистные сооружения.

Инв. № подл.	Подпись и дата	Взам. инв. №					518/21 -ИОСЗ	Лист
			Изм.	Кол.	Лист	№ до-		Под-

### 7 Решения по сбору и отводу дренажных вод

Сбор и отвод дренажной воды площадки данным проектом не рассматривается.

Инв. № подл.	Подпись и дата	Взам. инв. №					Лист
Изм.	Кол.	Лист	№ до-	Под-	Дата	518/21 -ИОСЗ	



**ГРАФИЧЕСКАЯ ЧАСТЬ**

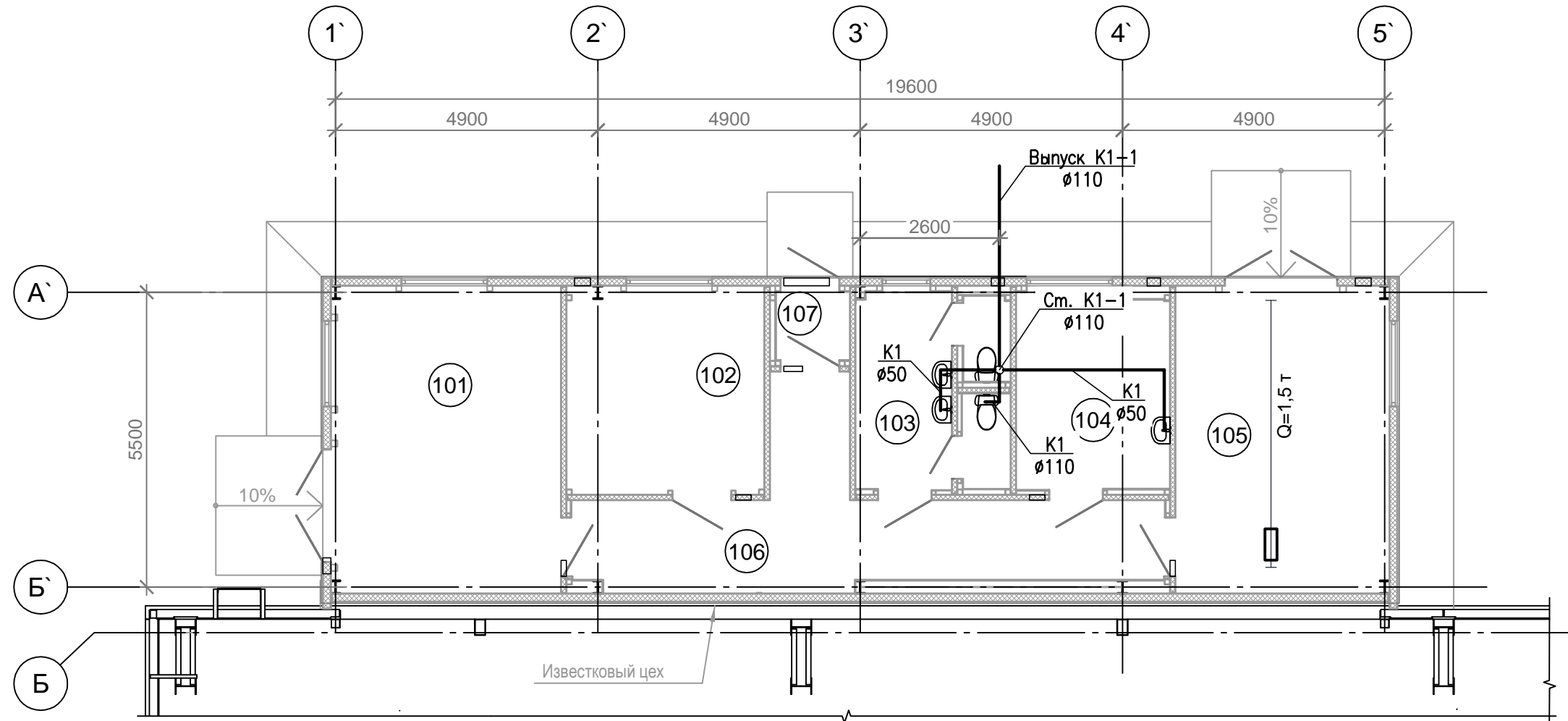
Инв. № подл.	Подпись и дата	Взам. инв. №					Лист
Изм.	Кол.	Лист	№ до-	Под-	Дата	<b>518/21 -ИОСЗ</b>	Лист

Согласовано

Взам. инв. №

Подп. и дата

Инв. № подл.



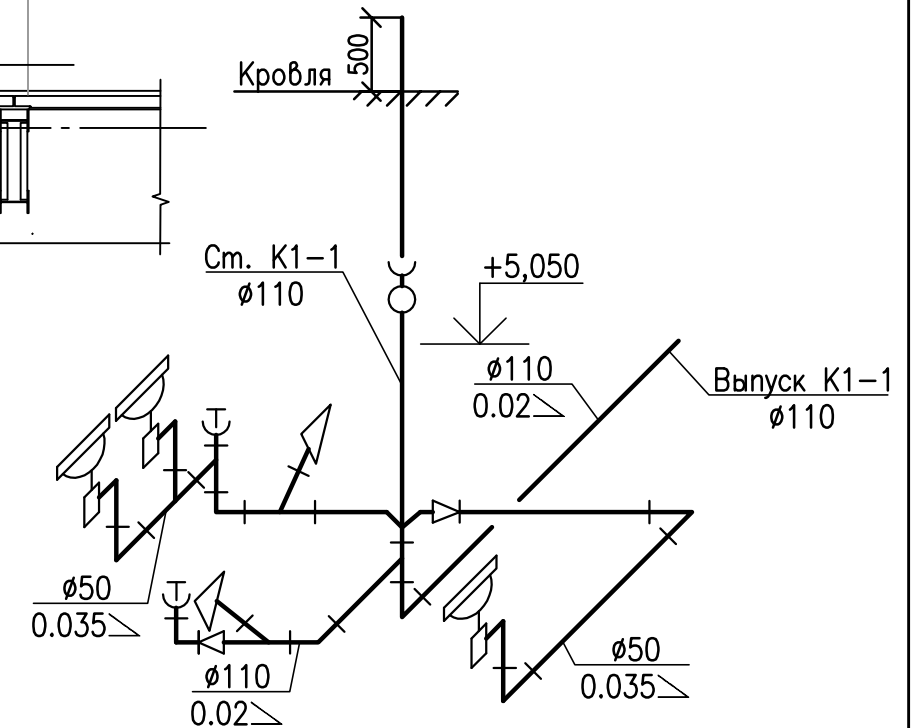
Условные обозначения

— K1 —

— канализация бытовая

### Экспликация помещений

Номер помещения	Наименование	Площадь, м <sup>2</sup>	Кат.* помеще-ния
101	Склад	24,70	ВЗ
102	Помещение КИПиА. Электроремонтная мастерская	14,43	Д
103	Санузел	10,82	-
104	Комната приема пищи	12,10	-
105	Мастерская	22,98	Д
106	Коридор	23,26	-
107	Тамбур	2,25	-

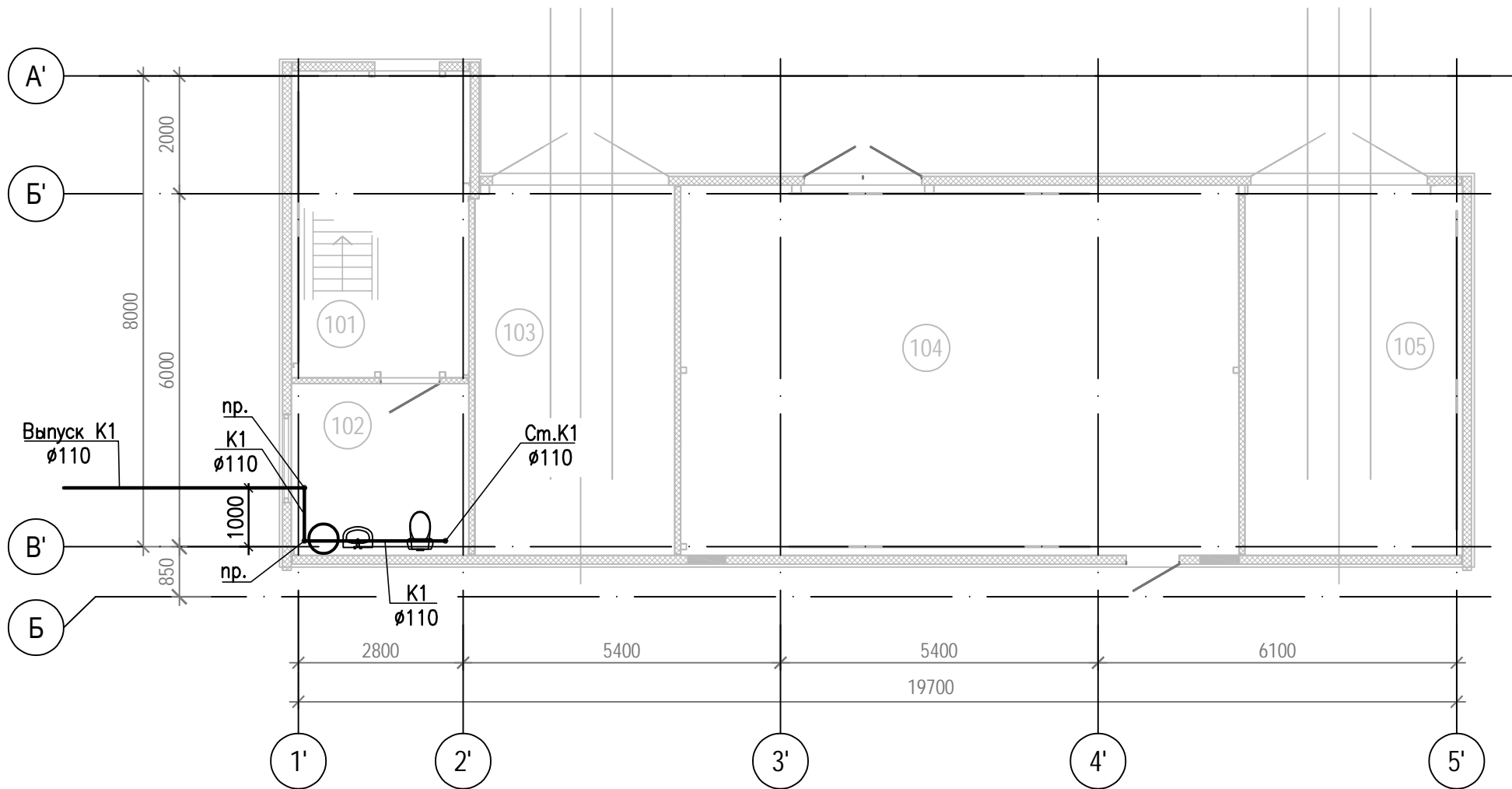


<b>518/21-1.1-ИОСЗ</b>					
<b>АО "МЗ Балаково"</b>					
Изм.	Кол	Лист	№ док	Подпись	Дата
				<i>Романов</i>	12.22
				<i>Яненко</i>	12.22
				<i>Кулик</i>	12.22
				Известковый цех. Мастерские и бытовые помещения	Стадия
				План на отм. 0,000 с системой K1. Схема сети K1.	Лист
					Листов
					1

План на отм. 0,000

Экспликация помещений

Номер помещения	Наименование	Площадь, м <sup>2</sup>	Кат.* помещения
101	Лестничная клетка	15,80	-
102	Санузел с местом для уборочного инвентаря	8,82	-
103	Камера трансформатора Т1	21,38	В1
104	ЭП №5	59,76	В2
105	Камера трансформатора Т2	23,29	В1



Условные обозначения

— K1 —

— канализация бытовая

Согласовано

Инв. N подл.	Подпись и дата	Взам. инв. N

518/21-1.2-ИОСЗ					
АО "МЗ Балаково"					
Изм.	Кол	Лист	№ док	Подпись	Дата
Разработал	Романов			<i>[Signature]</i>	03.23
Проверил	Яненко			<i>[Signature]</i>	03.23
Н. контроль	Кулик			<i>[Signature]</i>	03.23
ГИП	Охрименко			<i>[Signature]</i>	03.23
Известковый цех. 13 КТП				Стадия	Лист
План на отм. 0,000 с системами В1, В2, Т3, К1.				П	1
				Листов	

ALLTECHPROJECT

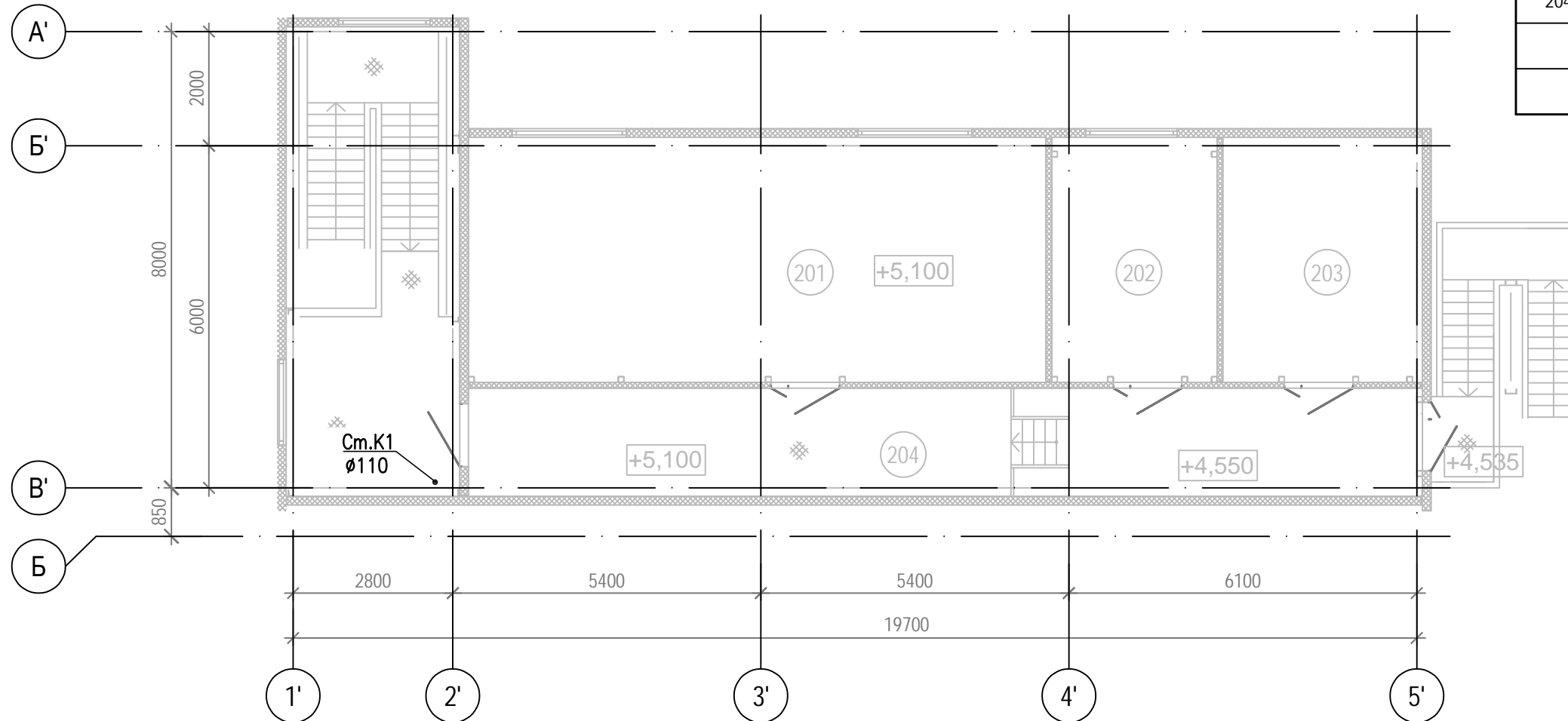
Формат А3



### Экспликация помещений


Номер помещения	Наименование	Площадь, м <sup>2</sup>	Кат. помещения
201	Операторская	43,52	В4
202	Вспомогательное помещение	12,46	-
203	Вентпомещение	15,04	Д
204	Коридор	31,78	-

План на отм. +4,550; +5,100

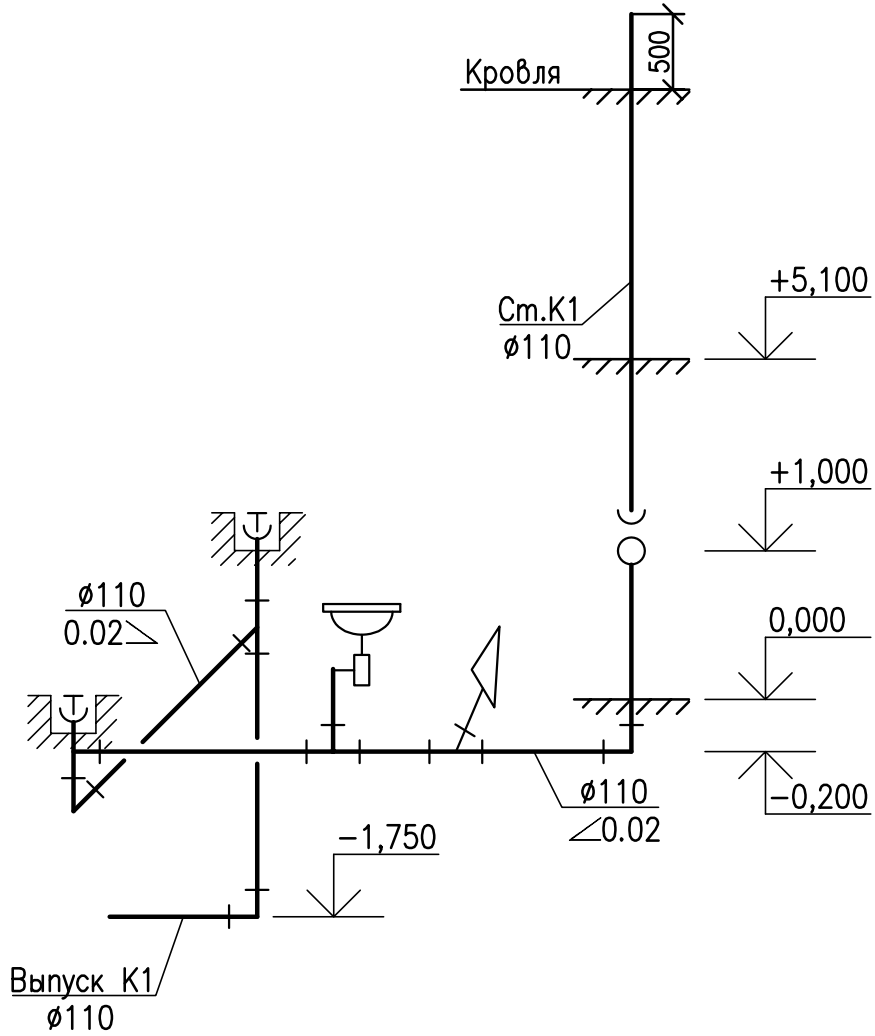


Согласовано

Инв. № подл.	Подпись и дата	Взам. инв. №

						<b>518/21-1.2-ИОС3</b>			
						<b>АО "МЗ Балаково"</b>			
Изм.	Кол	Лист	№ док	Подпись	Дата	Известковый цех. 13 КТП	Стадия	Лист	Листов
Разработал		Романов		<i>[Signature]</i>	03.23		П	2	
Проверил		Яненко		<i>[Signature]</i>	03.23				
Н. контроль		Кулик		<i>[Signature]</i>	03.23				
ГИП		Охрименко		<i>[Signature]</i>	03.23	План на отм. +4,550, +5,100 с системами В2, К1	 <b>ALLTECHPROJECT</b> Формат А3		

K1



Согласовано

Взам. инв. N

Подпись и дата

Инв. N подл.

518/21-1.2-ИОСЗ

АО "МЗ Балаково"

Изм.	Кол	Лист	№ док	Подпись	Дата
Разработал		Романов		<i>[Signature]</i>	03.23
Проверил		Яненко		<i>[Signature]</i>	03.23
Н. контроль		Кулик		<i>[Signature]</i>	03.23
ГИП		Охрименко		<i>[Signature]</i>	03.23

Известковый цех.  
13 КТП

Схема системы K1

Стадия	Лист	Листов
П	3	

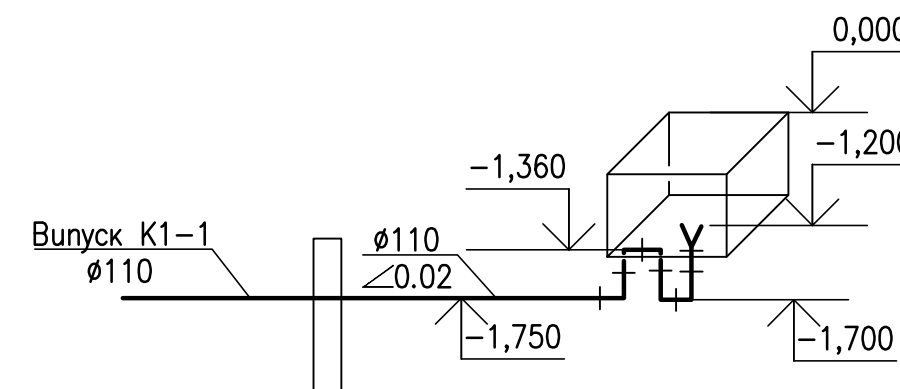
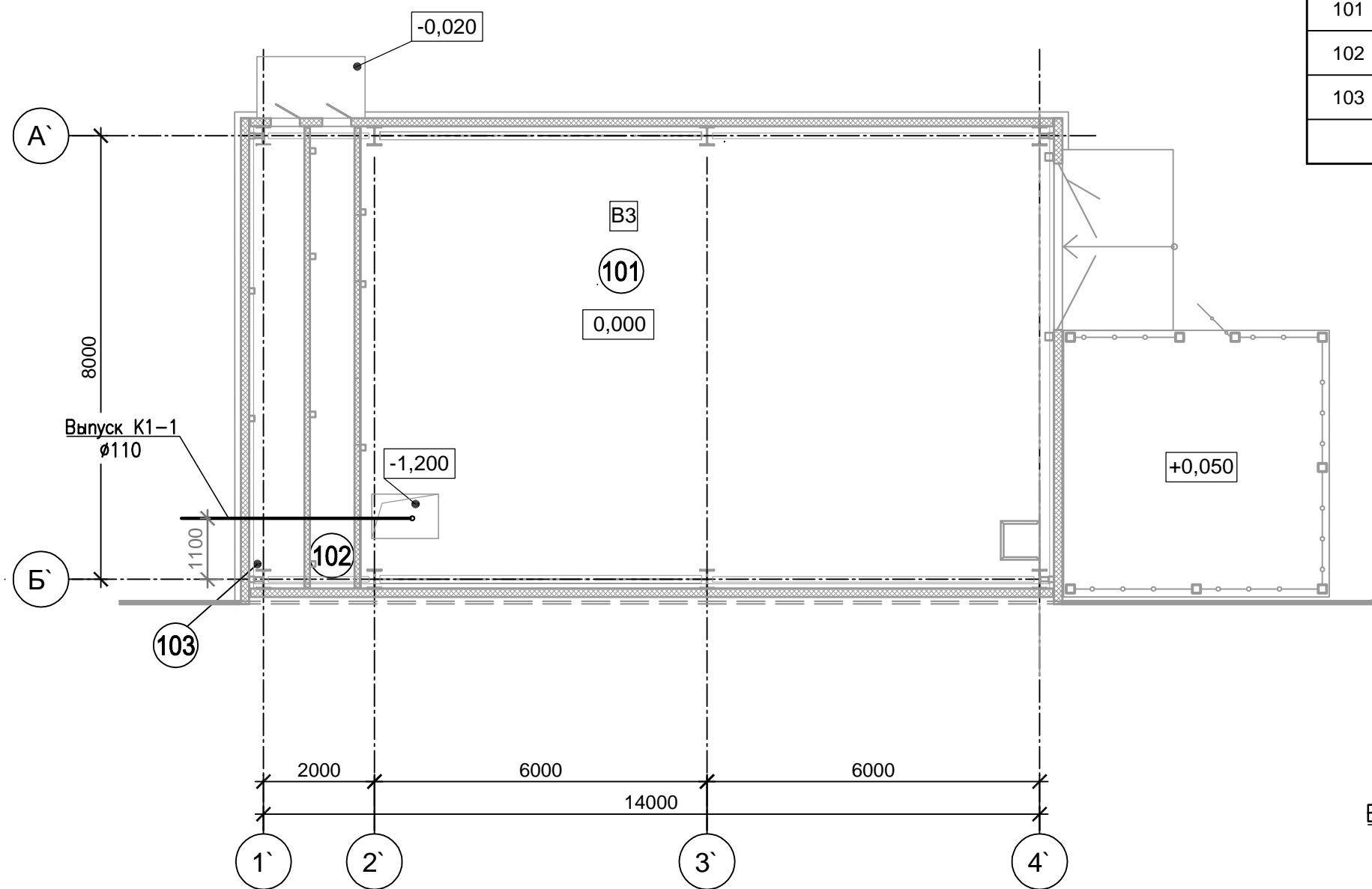
  
ALLTECHPROJECT

Формат А4

План на отм. 0,000

Экспликация помещений

Номер помещения	Наименование	Площадь, м <sup>2</sup>	Кат,* помещения
101	Помещение компрессорной	106,02	ВЗ
102	Форкамера 1	6,78	-
103	Форкамера 2	8,46	-

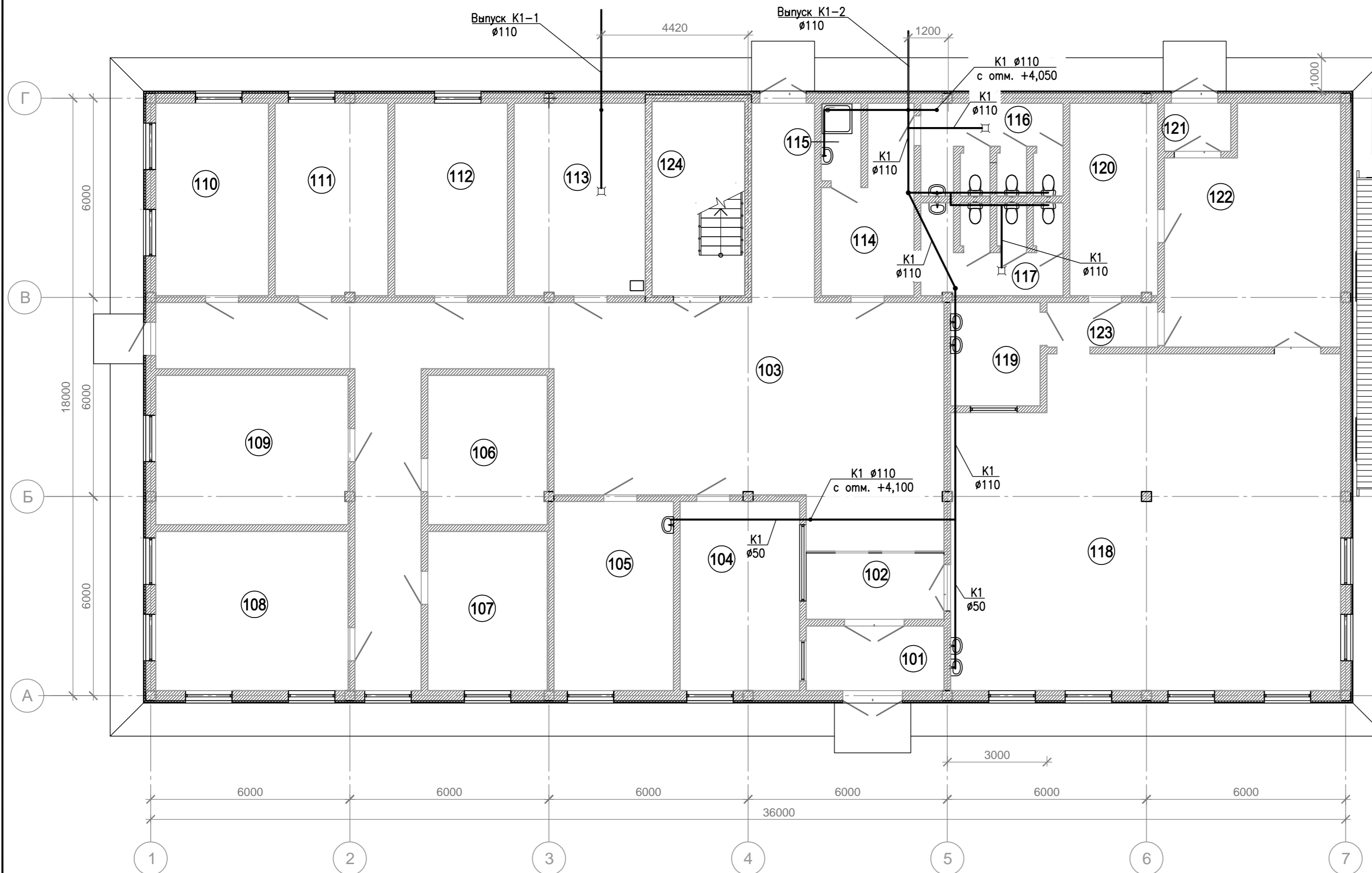


Согласовано

Инв. N подл.	Подпись и дата	Взам. инв. N

518/21-1.3-ИОСЗ					
АО "МЗ Балаково"					
Изм.	Кол	Лист	№ док	Подпись	Дата
Разработал	Романов			<i>[Signature]</i>	12.22
Проверил	Яненко			<i>[Signature]</i>	12.22
Н. контроль	Кулик			<i>[Signature]</i>	12.22
Известковый цех. Компрессорная станция				Стадия	Лист
План на отм. 0,000 с системой K1. Схема системы K1.				П	1
				Листов	
				ALLTECHPROJECT	

План на отм. 0,000  
(повернуто на 90 град. по часовой стрелки относительно ГП)

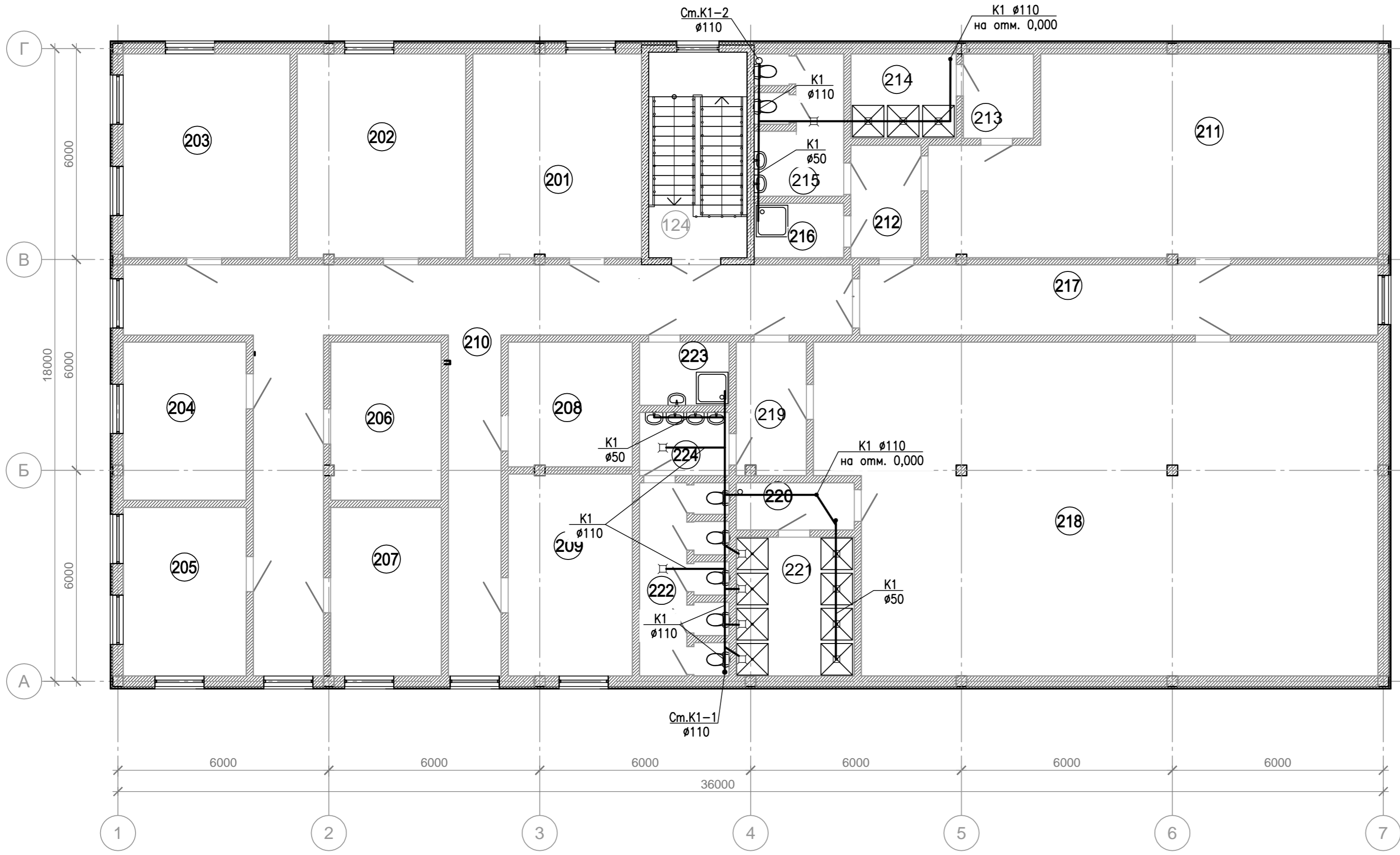


Экспликация помещений на отм. 0,000

Номер помещения	Наименование	Площадь, м <sup>2</sup>	Кат. помещения
101	Тамбур	8,09	-
102	Вестибюль	8,30	-
103	Коридор	130,00	-
104	Пост охраны	20,52	-
105	Медпункт	20,52	-
106	Электропомещение, серверная	16,17	В4
107	Мастера смен (4 чел. - 4 смены)	17,28	-
108	Начальник участка	27,84	-
109	Мастера (электрик, механик, энергетик)	26,07	-
110	Табельщик, учетчик производства	19,72	-
111	Кладовая	19,69	В4
112	Кабинет	19,72	-
113	Вентпомещение	22,88	Д
114	Коридор	12,68	-
115	Помещение уборочного инвентаря	2,80	В4
116	Санузел женский	10,99	-
117	Санузел мужской	10,96	-
118	Обеденный зал	114,11	-
119	Отделение мойки	8,42	-
120	Помещение персонала	15,34	-
121	Тамбур	2,90	-
122	Вспомогательные помещения	35,40	-
123	Коридор	4,51	-
124	Лестничная клетка	16,38	-


518/21-09-ИОС3					
АО "МЗ Балаково"					
Изм.	Кол	Лист	№ док	Подпись	Дата
Разработал	Романов	<i>[Signature]</i>			12.22
Проверил	Яненко	<i>[Signature]</i>			12.22
Н. контроль	Кулик	<i>[Signature]</i>			12.22
Известковый цех Административно-бытовой корпус				Стадия	Лист
План на отм. 0,000 с системой К1				П	1
				Листов	

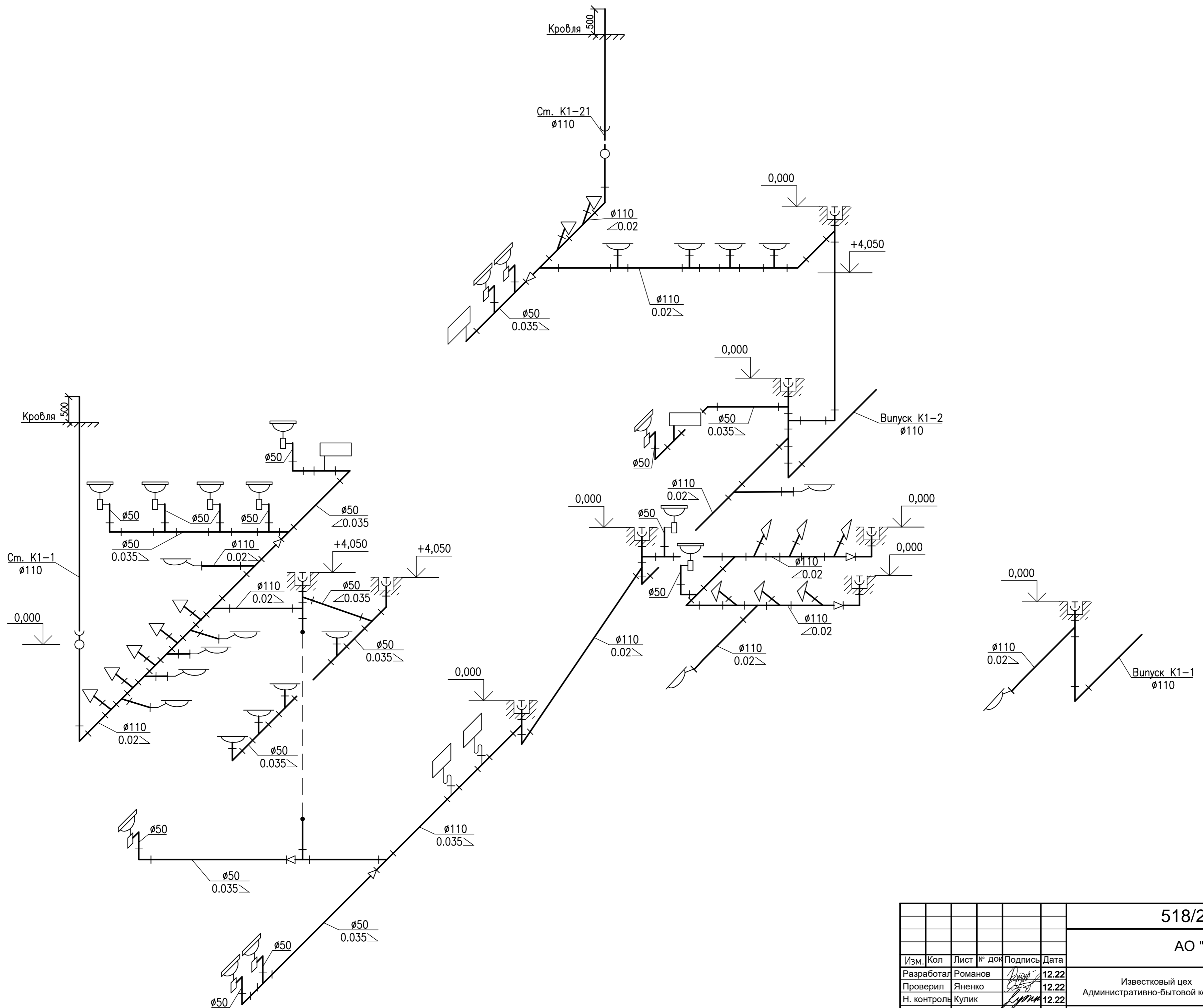
План на отм. +4,050  
(повернуто на 90 град. по часовой стрелки относительно ГП)



ЭКСПЛИКАЦИЯ помещении на отм. +4,100

Номер помещения	Наименование	Площадь, м <sup>2</sup>	Кат. помещения
201	Кабинет	27,82	-
202	Кабинет	27,82	-
203	Кадровик, специалист ОТ,ПБ и Э, начальник лаборатории, начальник отдела	27,52	-
204	Главный инженер, начальник производства	15,75	-
205	Генеральный директор	16,80	-
206	Бухгалтерия, экономист	14,14	-
207	Мастер, технолог	15,12	-
208	Снабжение и сбыт	12,54	-
209	Кабинет	20,32	-
210	Коридор	75,45	-
211	Гардеробная женская	65,88	-
212	Коридор	6,40	-
213	Преддушевая	4,80	-
214	Душевая женская	7,20	-
215	Санузел женский	9,81	-
216	Комната уборочного инвентаря	3,95	B4
217	Коридор	29,50	-
218	Гардеробная мужская	144,83	-
219	Коридор	7,51	-
220	Преддушевая	4,53	-
221	Душевая мужская	13,29	-
222	Санузел мужской	12,92	-
223	Комната уборочного инвентаря	4,59	B4
224	Тамбур санузла	4,59	-

518/21-09-ИОС3					
АО "МЗ Балаково"					
Изм.	Кол	Лист	№ док	Подпись	Дата
Разработал	Романов			<i>[Signature]</i>	12.22
Проверил	Яненко			<i>[Signature]</i>	12.22
Н. контроль	Кулик			<i>[Signature]</i>	12.22
Известковый цех Административно-бытовой корпус				Стадия	Лист
План на отм. +4,050 с системой К1				П	2
				 Формат А2	

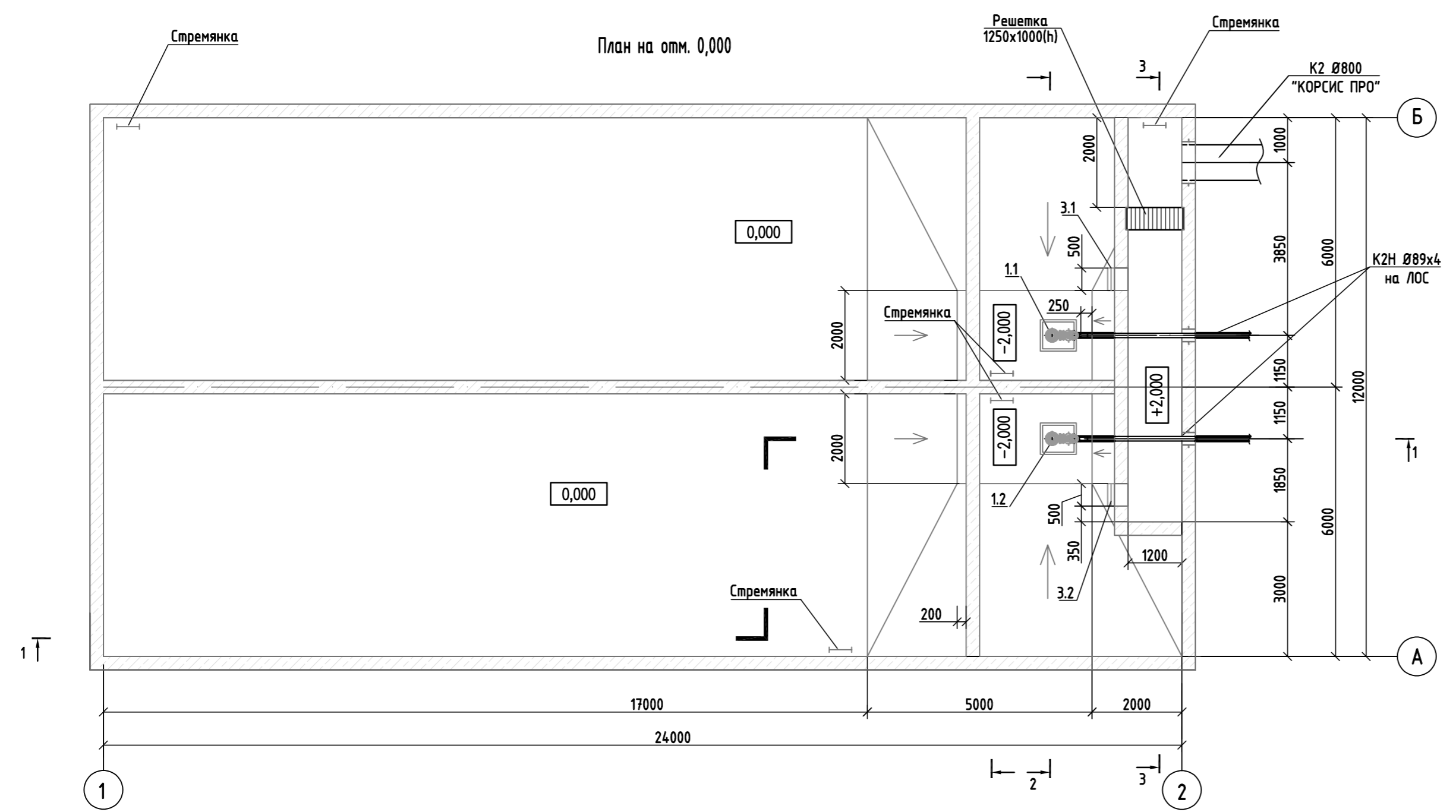


518/21-09-ИОС3						
АО "МЗ Балаково"						
Изм.	Кол	Лист	№ док	Подпись	Дата	Стадия
Разработал	Романов	<i>[Signature]</i>	12.22			Лист
Проверил	Яненко	<i>[Signature]</i>	12.22			Листов
Н. контроль	Кулик	<i>[Signature]</i>	12.22			П
Схема системы К1						3
ALLTECHPROJECT						Формат А2

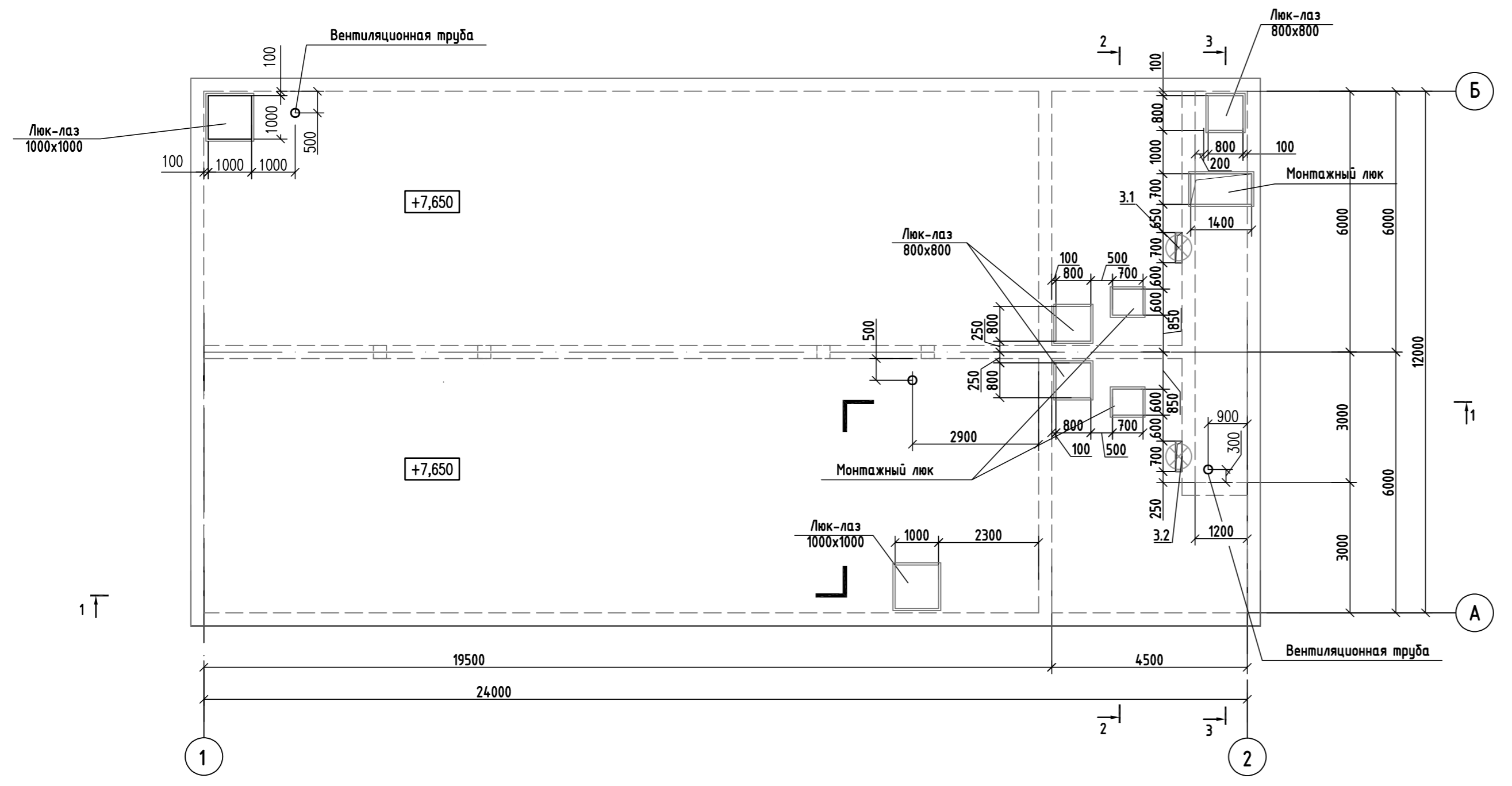


Спецификация


Марка, поз.	Обозначение	Наименование	Кол.	Масса ед., кг	Примечание
1	2	3	4	5	6
1.1, 1.2	Xylem Flygt DP 3069 MT 3 ~232 или аналог	Насос центробежный, канализационный, погружной Q=25,2 м³ /час, H=10,5м N=2,4кВт, n=2795об/мин, U=380В в комплекте с опорным коленом для погружной установки, анкерами, комплектом крепления кабеля и системой мониторинга	2	47,0+22,0	1 раб., 1 рез.
2.1, 2.2	ТПП "Экополимер" Н03 или аналог	Установочный комплект для насоса Flygt DP 3069 MT 3 ~232 в комплекте с тросом Длина направляющей штанги – 2х9,2 м. Профиль штанги – 2". Материал исполнения – AISI 304.	2	80,0	
3.1, 3.2	ТПП "Экополимер" ЗЩНгск 500.500.6200 или аналог	Затвор щитовой накладной глубинный из коррозионно-стойкой стали для проема 500х500(н) мм. Тип привода – редуктор.	2	400,0	



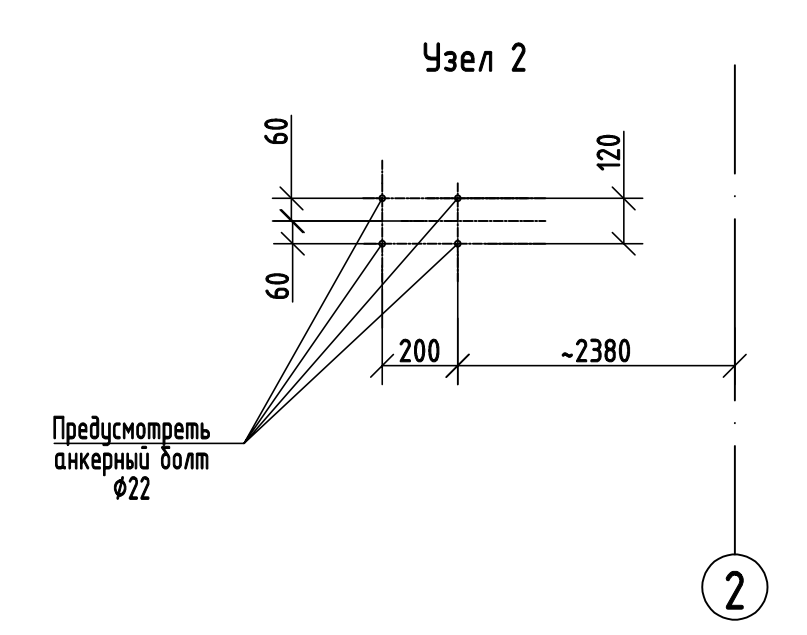
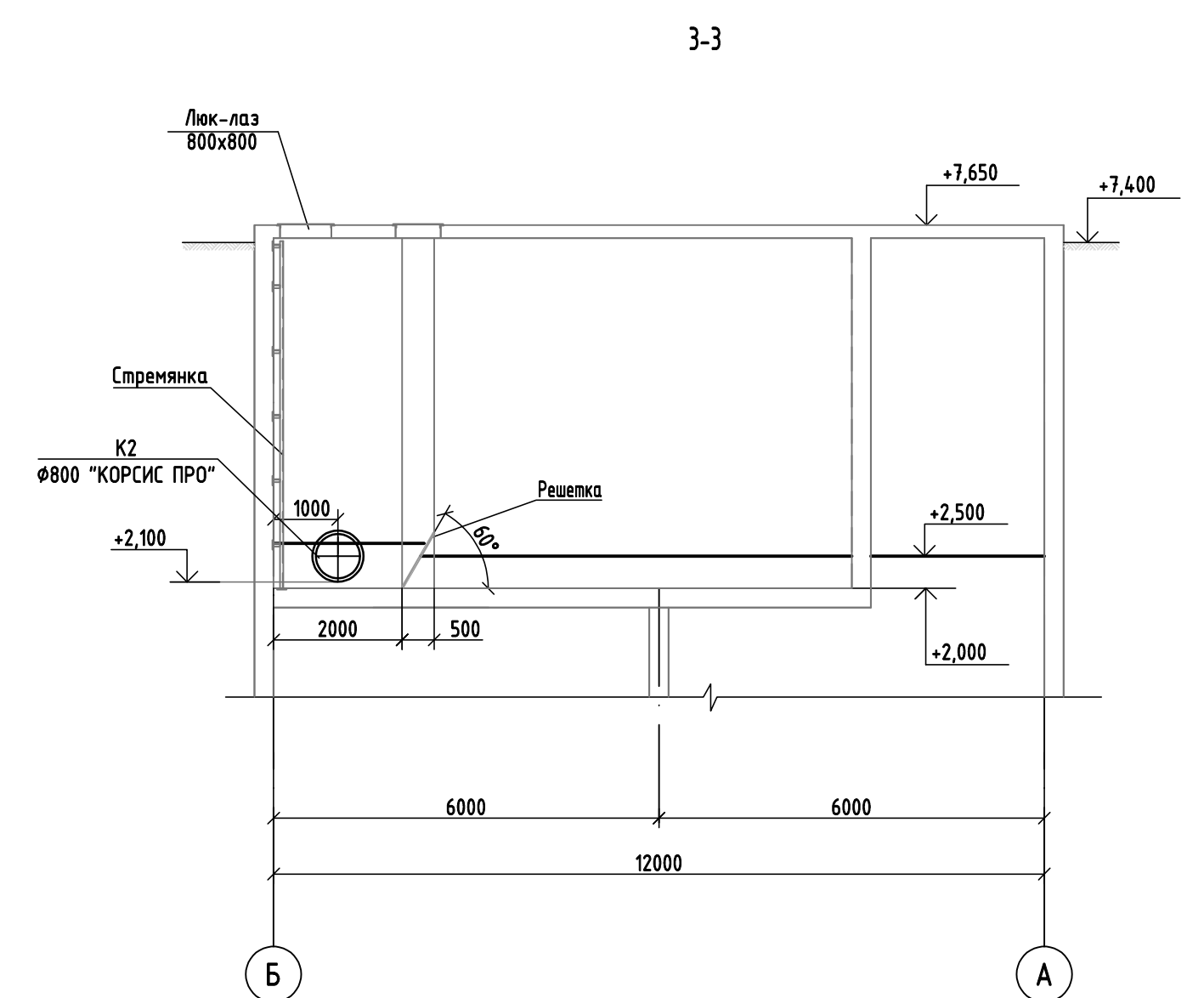
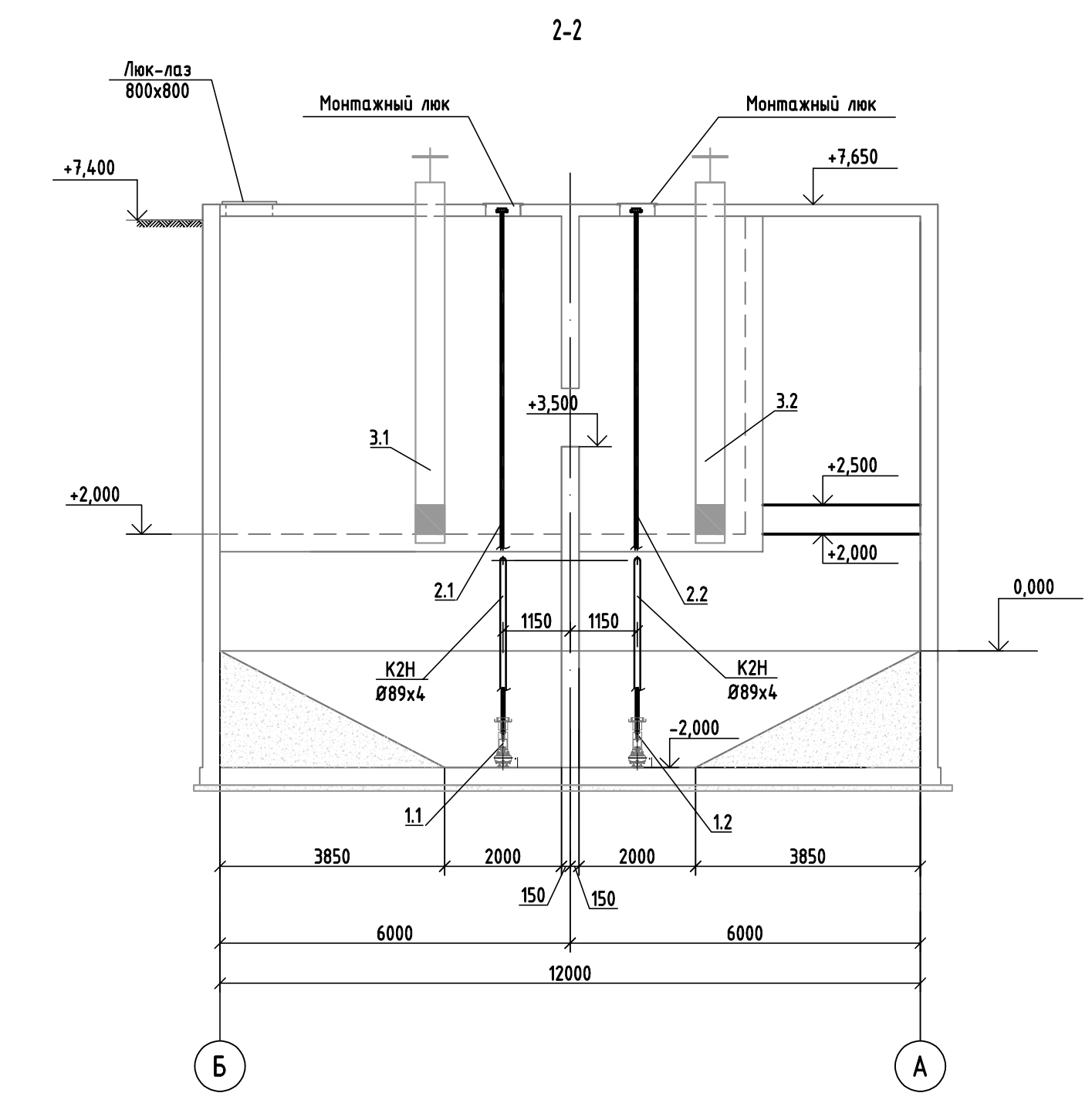
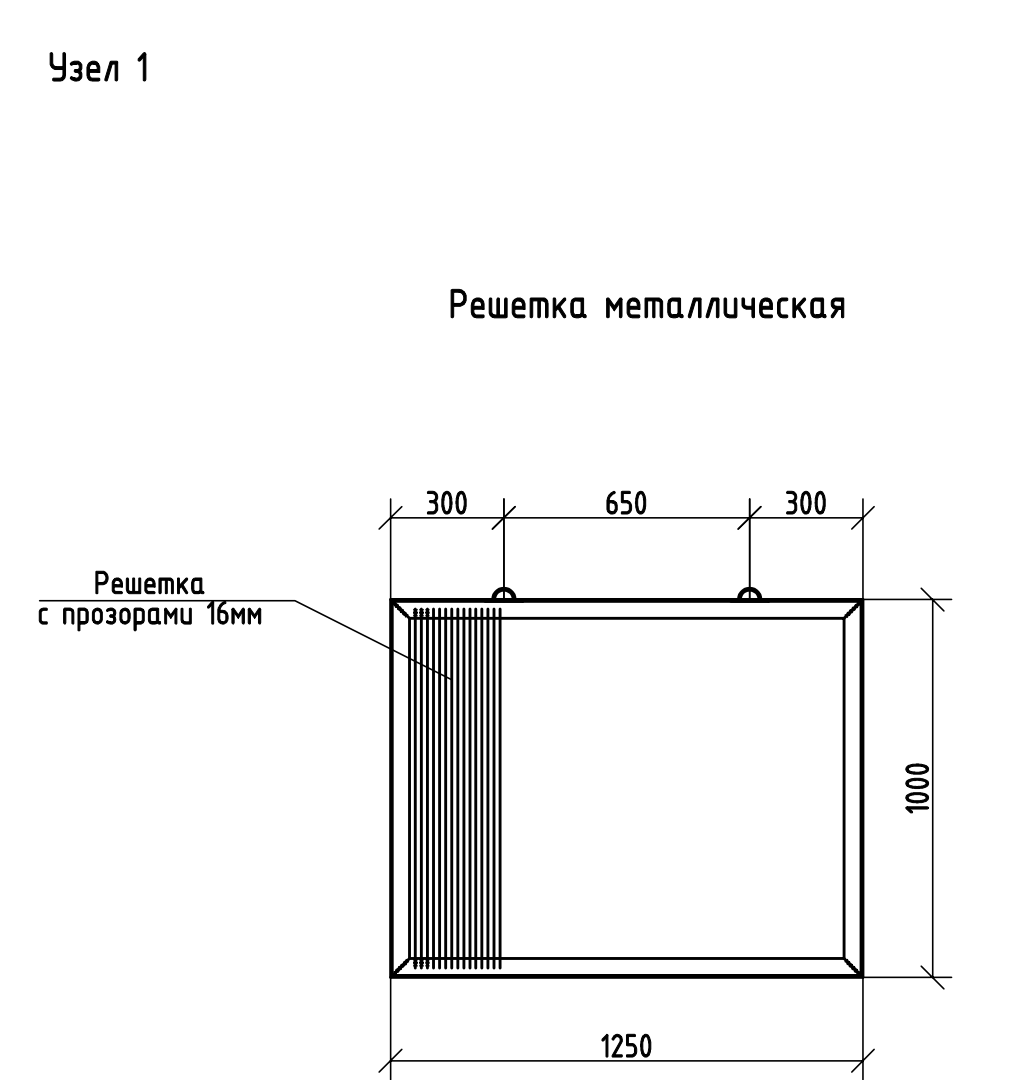
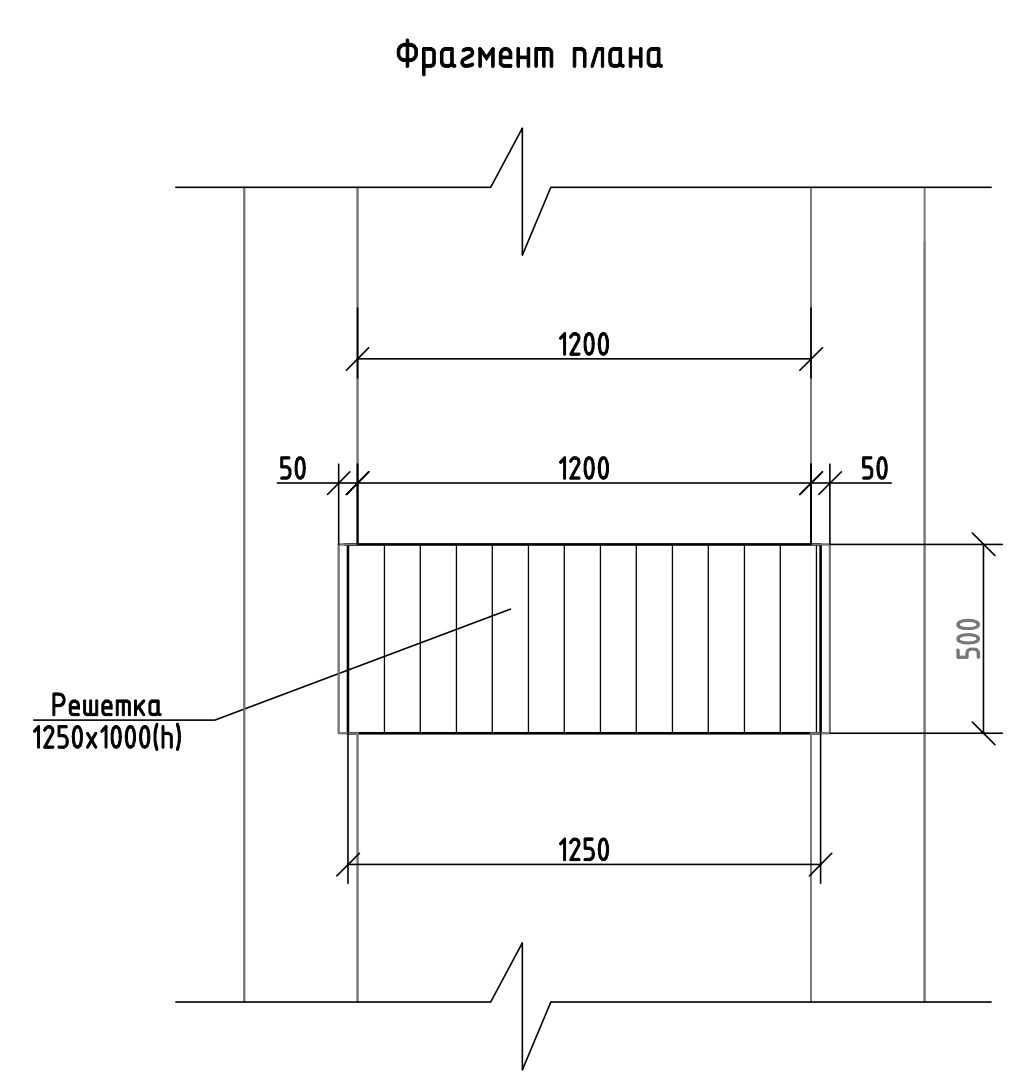
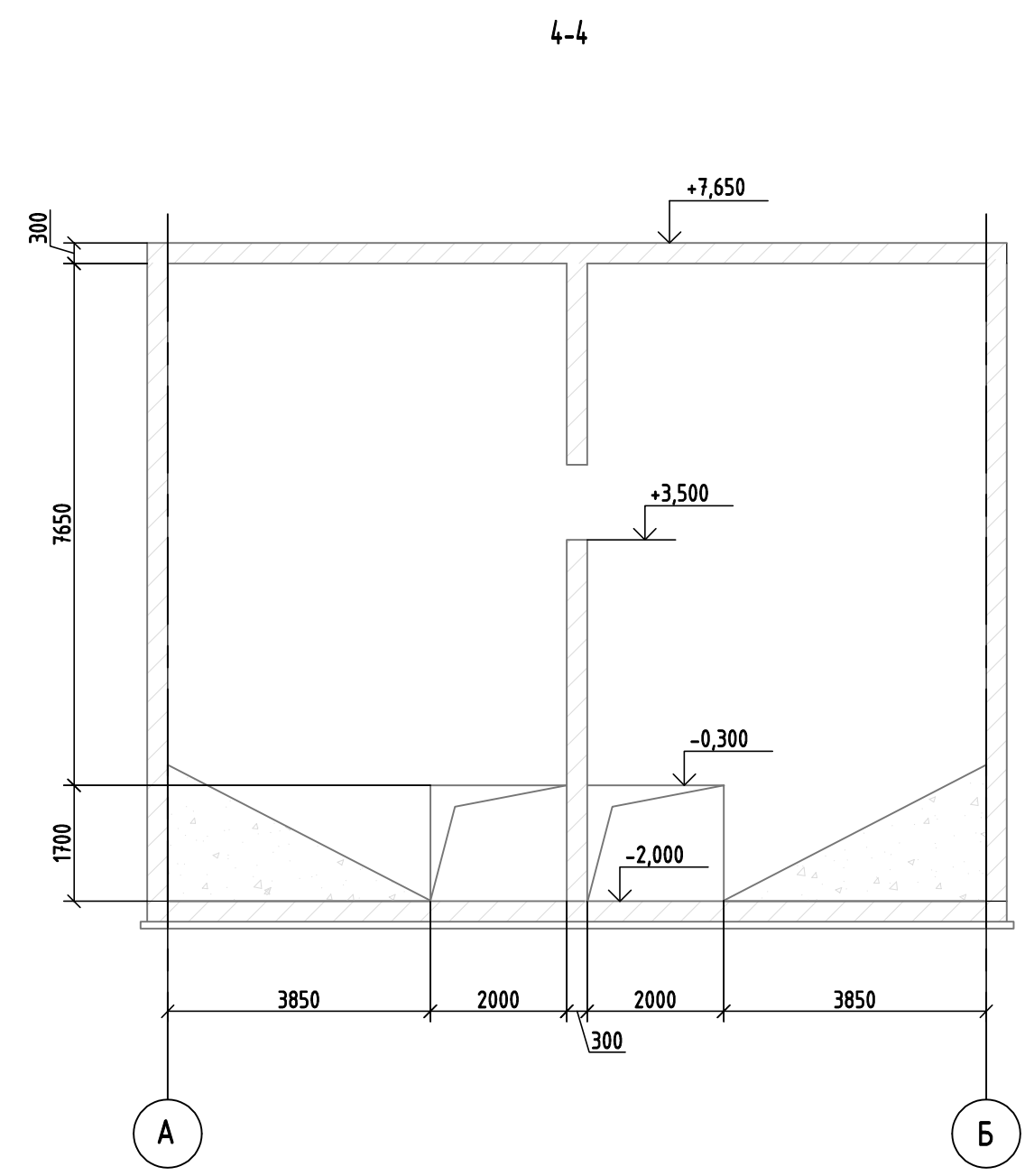
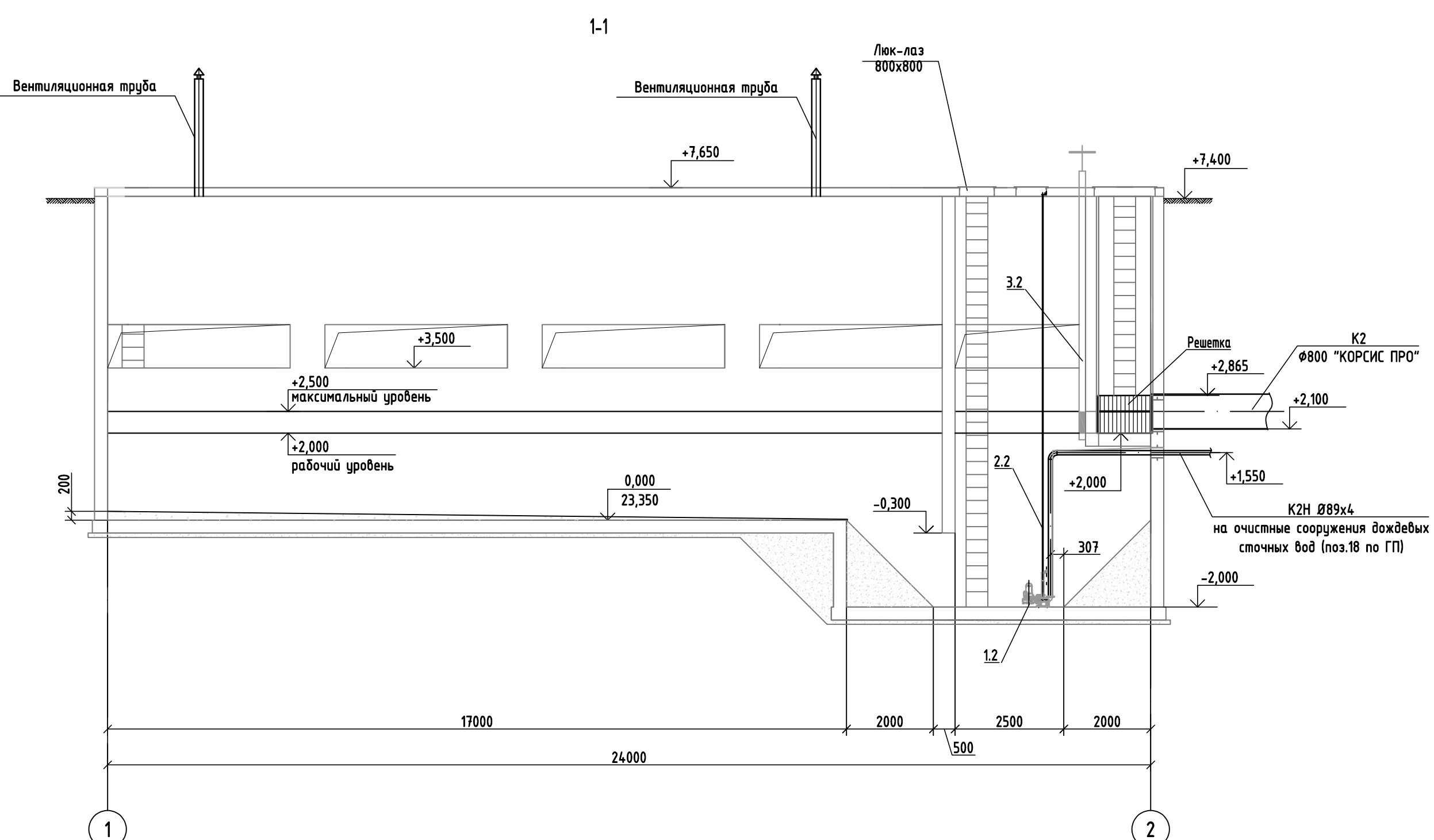
План на отм. +7,650



Примечание  
За относительную отметку 0,000 принята абсолютная отметка 23,350.

<b>518/21-17-ИОСЗ</b>					
<b>АО "МЗ Балаково"</b>					
Изм.	Кол.	Лист	№ док.	Подпись	Дата
Разработал		Романов		<i>[Signature]</i>	10.22
Проверил		Яненко		<i>[Signature]</i>	10.22
Н. контроль		Кулик		<i>[Signature]</i>	10.22
ГИП		Охрименко		<i>[Signature]</i>	10.22
				Известковый цех. Резервуар дождевых стоков с насосной	
				План на отм. 0,000. План на отм. +7,650	
			Стадия	Лист	Листов
			П	1	2
				 <b>ALLTECHPROJECT</b>	

Инв. N подл. Подпись и дата Взам. инв. N



518/21-17-ИОСЗ					
АО "МЗ Балаково"					
Изм.	Кол.	Лист	№ док.	Подпись	Дата
Разработал	Романов			<i>[Signature]</i>	10.22
Проверил	Яненко			<i>[Signature]</i>	10.22
Н. контроль	Кулик			<i>[Signature]</i>	10.22
ГИП	Охрименко			<i>[Signature]</i>	10.22
Известковый цех. Резервуар дождевых стоков с насосной			Стация	Лист	Листов
			П	2	
Разрезы 1-1, 2-2, 3-3, 4-4. Узел 1, 2					

Инв. N подл. Подпись и дата. Взам. инв. N



### Экспликация зданий и сооружений

Номер на плане	Наименование	Примечание
1	Закрытый склад извести	Новое строительство
1.1	Мастерские и бытовые помещения	Новое строительство
1.2	ЦКТП	Новое строительство
1.3	Компрессорная	Новое строительство
2	Корпус подготовки известняка №1	Новое строительство
3	Корпус подготовки известняка №2	Новое строительство
4	Печь обжига известняка №1	Новое строительство
5	Печь обжига известняка №2	Новое строительство
6	Корпус дробления и грохочения извести №1	Новое строительство
7	Корпус дробления и грохочения извести №2	Новое строительство
8	Открытый склад известняка	Новое строительство
9	Административно-бытовой корпус	Новое строительство
10	Котельная	Новое строительство
11	ГРПШ	Новое строительство
12	Контрольно пропускной пункт	Новое строительство
13	Стоянка легковых автомобилей	Новое строительство
14	Стоянка грузовых автомобилей	Новое строительство
15	Блочная РУ 10 кВ	По отдельному проекту
16	Автомобильные весы	По отдельному проекту
17	Резервуар дождевых стоков с насосной	Новое строительство
18	Очистные сооружения дождевых сточных вод	Новое строительство
19	Насосная станция перекачки бытовых и дождевых стоков	Новое строительство
20	Насосная станция повышения давления	Новое строительство

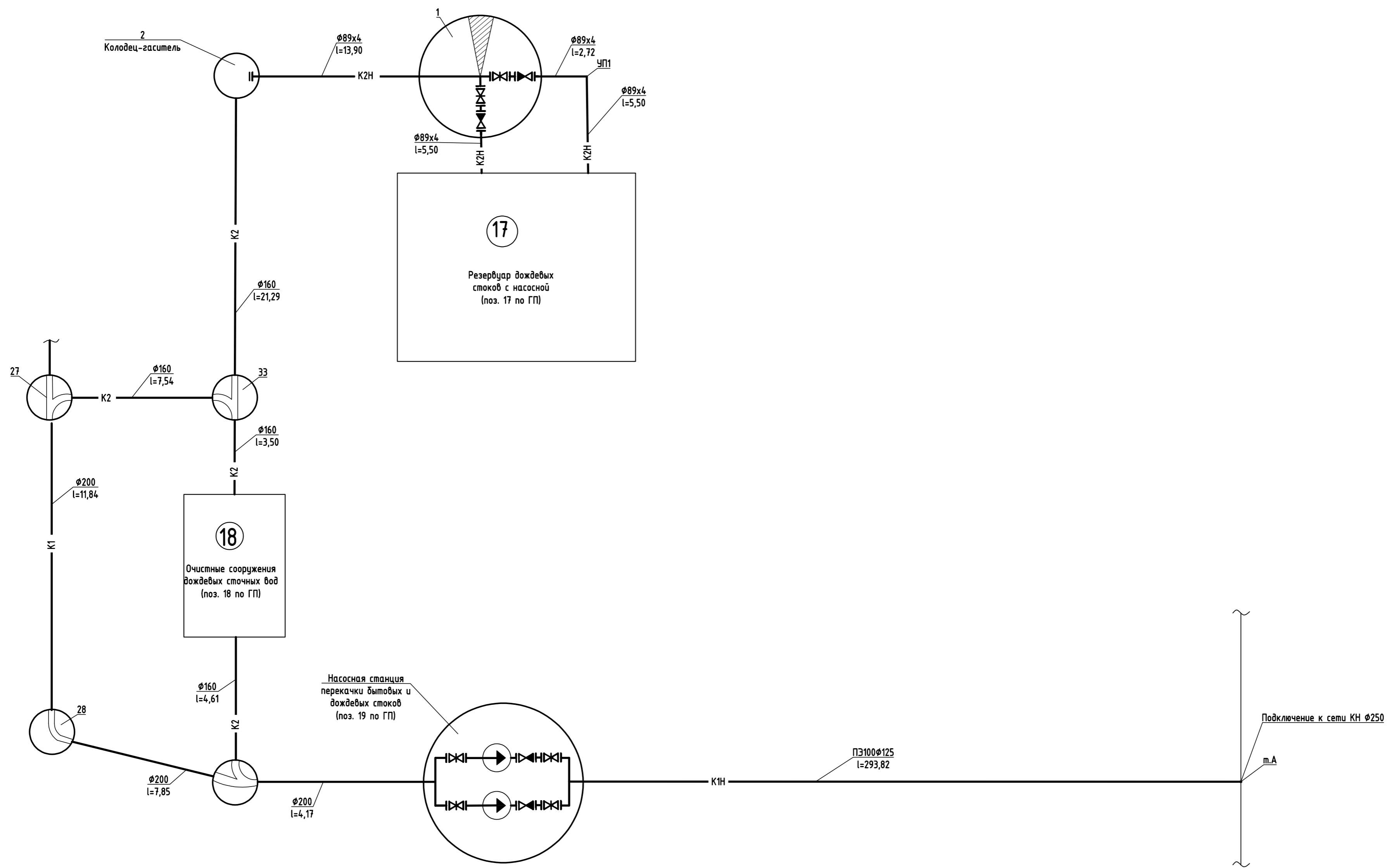
### Условные графические изображения

- Граница отвода земельного участка 64-4:0:03031:7833
- Граница отвода земельного участка 64-4:0:03031:7521
- Ограждение проектируемое
- Здания и сооружения проектируемые
- Границы бетонного покрытия

- В1 Водопровод хозяйственно-питьевой
- В2 Водопровод противопожарный
- К1 Канализация бытовая
- КИН Канализация бытовая напорная
- К2 Канализация дождевая
- К2Н Канализация дождевая напорная
- К3 Канализация производственная

518/21-ИОС2, ИОС3			
АО "МЗ Балаково"			
Изм.	Кол.	Лист	№ док.
Разработал	Романов	10.22	
Проверил	Яненко	10.22	
Н. контроль	Кулик	10.22	
ГИП	Охрименко	10.22	
Известковый цех			Студия Лист Листов
План сетей НВК			П 1 1
ALLTECHPROJECT			





Инв. N подл.	Подпись и дата	Взам. инв. N

518/21-ИОСЗ					
АО "МЗ Балаково"					
Изм.	Кол.	Лист	№ док.	Подпись	Дата
Разработал	Романов			<i>[Signature]</i>	10.22
Проверил	Яненко			<i>[Signature]</i>	10.22
Н. контроль	Кулик			<i>[Signature]</i>	10.22
ГИП	Охрименко			<i>[Signature]</i>	10.22
Извесковский цех				Стадия	Лист
П				1	1
Схема сетей К1, К1Н, К2, К2Н					