

Общество с ограниченной ответственностью
«Институт «ПРОМИНВЕСТПРОЕКТ»

308000 Российская Федерация, Белгородская область, г. Белгород, пр. Гражданский 36, оф.11
тел./факс (4722) 40-26-59, e-mail: info@ipiproject.ru

Заказчик - Акционерное общество «Металлургический Завод Балаково»

**РЕЛЬСОБАЛОЧНЫЙ ЦЕХ АО «МЗ БАЛАКОВО».
КОМПЛЕКС ЭЛЕКТРОСТАЛЕПЛАВИЛЬНОГО
ПРОИЗВОДСТВА**

ПРОЕКТНАЯ ДОКУМЕНТАЦИЯ

Раздел 6. Технологические решения

Часть 2. Графическая часть

Книга 2

9035.1 – ТР2.2

ТОМ 6.2.2

2023



Общество с ограниченной ответственностью
«Институт «ПРОМИНВЕСТПРОЕКТ»

308000 Российская Федерация, Белгородская область, г. Белгород, пр. Гражданский 36, оф.11
тел./факс (4722) 40-26-59, e-mail: info@ipiproject.ru

Заказчик - Акционерное общество «Металлургический Завод Балаково»

**РЕЛЬСОБАЛОЧНЫЙ ЦЕХ АО «МЗ БАЛАКОВО».
КОМПЛЕКС ЭЛЕКТРОСТАЛЕПЛАВИЛЬНОГО
ПРОИЗВОДСТВА**

ПРОЕКТНАЯ ДОКУМЕНТАЦИЯ

Раздел 6. Технологические решения

Часть 2. Графическая часть

Книга 2

9035.1 – ТР2.2

ТОМ 6.2.2

Директор

И.Н. Лысенко

Главный инженер проекта

В.М. Колюпанов

2023

Содержание тома 6.2.2

Обозначение	Наименование	Примечание
9035.1 – ТР2.2-С	Содержание тома	2
9035.1 - СП	Состав проектной документации	3
9035.1 - ПГ	Подтверждение ГИП	6
9035.1 - ИС	Сведения об интеллектуальной собственности	7
9035.1 - СУ	Сведения об участниках проектирования	8
	<u>Графическая часть (чертежи)</u>	
9035.1 –1-ТР2.2-ГЧ	Ведомость документов графической части	

Инв. № подл	Подпись и дата	Взам. инв. №	9035.1-ТР2.2-С						Стадия	Лист	Листов
			Изм.	Кол.уч.	Лист	№ док.	Подпись	Дата			
			Разработал	Герещенко Л		07.23	Содержание тома	П		1	
			Проверил	Герещенко Ю		07.23					
			Нач. отд.	Порожняк		07.23		ООО «Институт «ПРОМИНВЕСТПРОЕКТ»			
			Н. контроль	Порожняк		07.23					
			ГИП	Колупанов		07.23					

Состав проектной документации

Состав проектной документации представлен в томе 14

Изм.	Кол.уч.	Лист	№ док.	Подпись	Дата	9035.1-СП		
Состав проектной документации						Стадия	Лист	Листов
Состав проектной документации						П	1	1
Состав проектной документации						ООО «Институт «ПРОМИНВЕСТПРОЕКТ»		

Изм.	Кол.уч.	Лист	№ док.	Подпись	Дата
Разработал		Герещенко Л			07.23
Проверил		Герещенко Ю			07.23
Нач. отд.		Порожняк			07.23
Н. контроль		Порожняк			07.23
ГИП		Колупанов			07.23

Изм.	Кол.уч.	Лист	№ док.	Подпись	Дата	Взам. инв. №

Изм.	Кол.уч.	Лист	№ док.	Подпись	Дата	Подпись и дата

Проектная документация разработана в соответствии с градостроительным планом земельного участка, заданием на проектирование, градостроительным регламентом, документами об использовании земельного участка для строительства, техническими регламентами, в том числе устанавливающими требования по обеспечению безопасной эксплуатации зданий, строений, сооружений и безопасного использования прилегающих к ним территорий, и с соблюдением технических условий

Главный инженер проекта		В.М.Колюпанов
----------------------------	--	---------------

Взам. инв. №							9035.1 - ПГ	Стадия	Лист	Листов
	Подпись и дата									
Инв. № подл		Изм.	Кол.уч.	Лист	№ док.	Подпись	Дата	Подтверждение ГИП ООО «Институт «ПРОМИНВЕСТПРОЕКТ»		
	ГИП		Колюпанов			07.23				

СВЕДЕНИЯ ОБ ИНТЕЛЛЕКТУАЛЬНОЙ СОБСТВЕННОСТИ

Настоящая Проектная документация разработана в соответствии с «Положением о составе разделов проектной документации и требованиях к их содержанию», принятым Постановлением Правительства Российской Федерации № 87 от 16 февраля 2008 г. и вступившим в силу с 01 июля 2008 г.

Информация, изложенная в настоящей проектной документации, носит конфиденциальный характер.

Настоящие материалы являются результатом интеллектуальной деятельности ООО «Институт «ПРОМИНВЕСТПРОЕКТ». В связи с этим они не могут быть полностью или частично воспроизведены, тиражированы, распространены или переданы для использования третьим лицам без письменного согласия ООО «Институт «ПРОМИНВЕСТПРОЕКТ». Данное требование соответствует Гражданскому Кодексу РФ.

Взам. инв. №							9035.1 - ИС			
Подпись и дата							9035.1 - ИС			
Инв. № подл	Изм.	Кол.уч.	Лист	№ док.	Подпись	Дата	Сведения об интеллектуальной собственности	Стадия	Лист	Листов
	ГИП		Колопанов			07.23		П		1
								ООО «Институт «ПРОМИНВЕСТПРОЕКТ»		

Сведения об участниках проектирования

Сведения об участниках проектирования приведены в 9035.1-ТР2.2-ИУЛ.

Взам. инв. №		Подпись и дата					9035.1 - СУ				
Изм.	Кол.уч.	Лист	№ док.	Подпись	Дата						
Инв. № подл	ГИП	Колюпанов			07.23	Сведения об участниках проектирования			Стадия	Лист	Листов
									П		1
									ООО «Институт «ПРОМИНВЕСТПРОЕКТ»		

Ведомость документов графической части (начало)

Обозначение	Наименование	Примечание
1	2	3
9035.1-ТР-ТК л.1	Комплекс электросталеплавильного цеха. Принципиальная схема	9
9035.1-7-ТР л.1	Компрессорная станция. Принципиальная схема	10
9035.1-7-ТР л.2	Компрессорная станция. План на отм. 0,000	11
9035.1-7-ТР л.3	Компрессорная станция. Разрез 1-1	12
9035.1-7-ТР л.4	Компрессорная станция. План обвязки ресиверов	13
9035.1-1-ТР-ТКВ л.1	Электросталеплавильный цех. Внутренние сети технологических коммуникаций. Аксонометрическая схема	14
9035.1-1-ТР-ТКВ л.2	Электросталеплавильный цех. Внутренние сети технологических коммуникаций. План цеха в осях 13-23	15
9035.1-1-ТР-ТКВ л.3	Электросталеплавильный цех. Внутренние сети технологических коммуникаций. План цеха в осях 1-13	16
9035.1-1-ТР-ТКВ л.4	Электросталеплавильный цех. Внутренние сети технологических коммуникаций. Разрез 1-1	17
9035.1-12-ТР-ТКВ л.1	Центральная заводская лаборатория. Внутренние сети технологических коммуникаций. Аксонометрическая схема	18
9035.1-12-ТР-ТКВ л.2	Центральная заводская лаборатория. Внутренние сети технологических коммуникаций. План на отм. 0,000 (первый этаж). План на отм. +8,250 (третий этаж)	19
9035.1-15-ТР-ТКН л.1	Эстакада промпроводок №2. Наружные сети технологических коммуникаций. Выкопировка из генплана. Разрезы 1-1...3-3	20
9035.1-16-ТР-ТКН л.1	Эстакада промпроводок №3. Наружные сети технологических коммуникаций. Выкопировка из генплана. Схема эстакады в осях "56"- "76" (начало). Схема эстакады в осях "56"- "76" (окончание). Разрезы 1-1...4-4	21
9035.1-17-ТР-ТКН л.1	Эстакада резаков. Наружные сети технологических коммуникаций. Выкопировка из генплана. Общая схема эстакады. Разрезы 1-1...3-3	22
9035.1-23-ТР-ТКН л.1	Эстакада промпроводок №4. Наружные сети технологических коммуникаций. План сетей на отм. +15.000. Узлы 1 и 2	23

Взам. инв. №

Подпись и дата

Инв. № подл.

9035.1-ТР2.2-ГЧ

Изм.	Кол.уч.	Лист	№ док.	Подпись	Дата

Ведомость документов
графической части

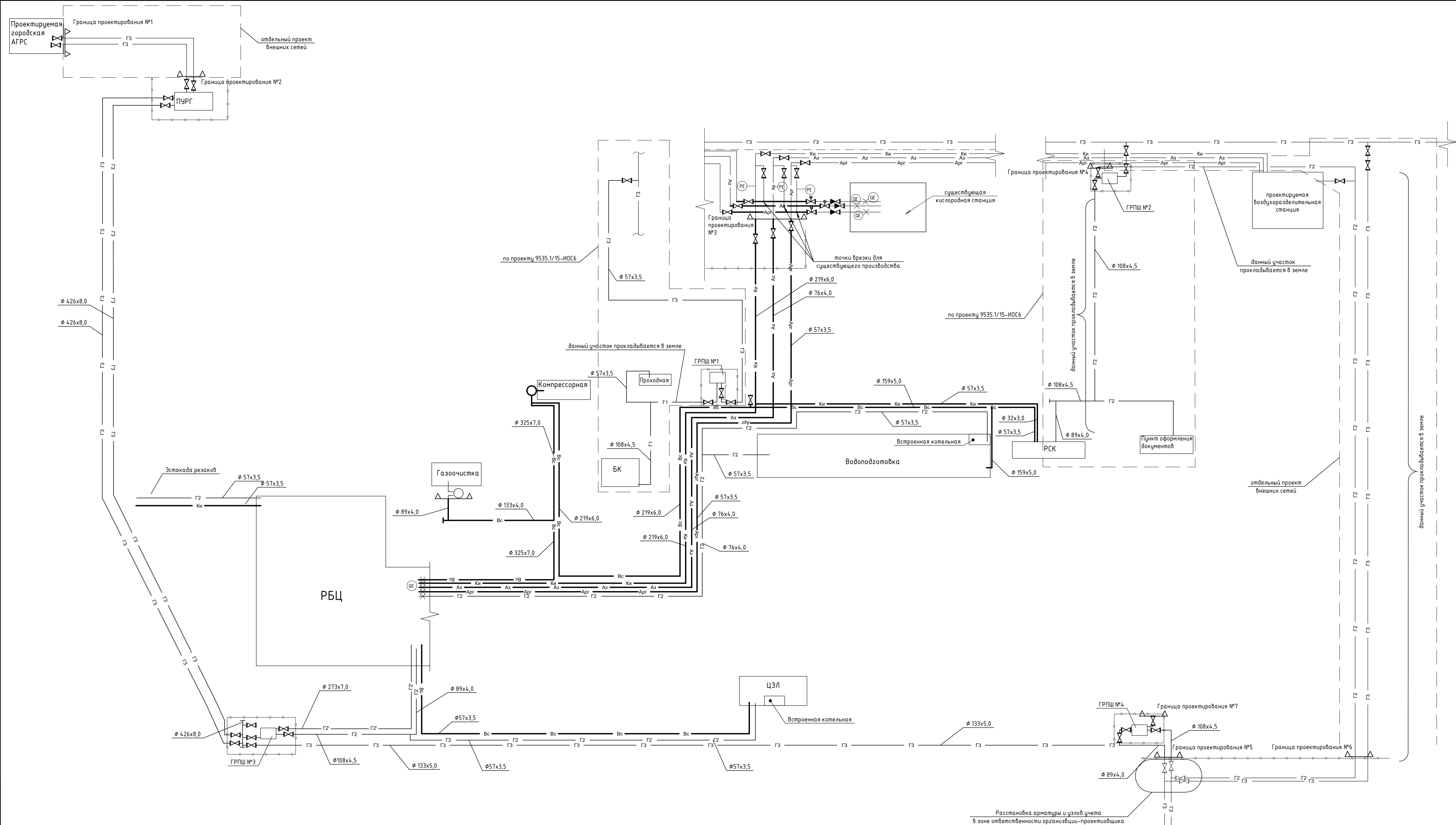
Стадия	Лист	Листов
П	1	2
ООО «Институт «ПРОМИНВЕСТПРОЕКТ»		

Ведомость документов графической части (окончание)

Обозначение	Наименование	Примечание
1	2	3
9035.1-23-ТР-ТКН л.2	Эстакада промпроводок №4. Наружные сети технологических коммуникаций. Разрезы 1-1, 2-2	24
9035.1-23-ТР-ТКН л.3	Эстакада промпроводок №4. Наружные сети технологических коммуникаций. Разрезы 3-3, 4-4	25
9035.1-23-ТР-ТКН л.4	Эстакада промпроводок №4. Наружные сети технологических коммуникаций. Разрезы 5-5, 6-6	26
9035.1-25-ТР-ТКН л.1	Эстакада промпроводок №6. Наружные сети технологических коммуникаций. Выкопировка из генплана. Разрезы 1-1...5-5	27
9035.1-7-ТР-АТХ л.1	Компрессорная станция. Структурная схема АСУ ТП	28
9035.1-7-ТР-АТХ л.2	Компрессорная станция. Схема автоматизации	29
9035.1-12-ТР-АТКВ л.1	Центральная заводская лаборатория. Внутренние сети технологических коммуникаций. Газовая рампа. Структурная схема АСУ ТП	30
9035.1-12-ТР-АТКВ л.2	Центральная заводская лаборатория. Внутренние сети технологических коммуникаций. Газовая рампа. Схема автоматизации	31
9035.1-14-ТР л.1	9035.1-14-ТР л.2 Склад материалов (дооборудование). план расположения оборудования. Разрез 1-1	32
9035.1-14-ТР л.2	9035.1-14-ТР л.2 Склад материалов (дооборудование). Разрезы 2-2...5-5	33

Взам. инв. №	
Подпись и дата	
Инв. № подл.	

Изм.	Кол.уч	Лист	№ докум.	Подпись	Дата	9035.1-ТР2.2-ГЧ	Лист
							2



Условные обозначения

Г3 - природный газ высокого давления (0,6 МПа) см.чертеж 9035.1-ИОС6-ГС;
 Г2 - природный газ среднего давления (0,1 МПа) см.чертеж 9035.1-ИОС6-ГС;
 Г2' - природный газ среднего давления (0,3 МПа) см.чертеж 9035.1-ИОС6-ГС;
 Г1 - природный газ низкого давления (0,005 МПа) см.чертеж 9035.1-ИОС6-ГС;
 Вс - сжатый воздух (0,7 МПа);
 Ки - кислород (1,6 МПа);
 Ар - аргон (1,6 МПа);
 Аз - азот (1,6 МПа)

(PE) датчик давления
 (BE) расходомерная шайба

Расстановка арматуры и узлов учета в зоне ответственности организации-проектировщика

Составлено
Проф. и дата
Взам. инв. №
Иж. № подл.

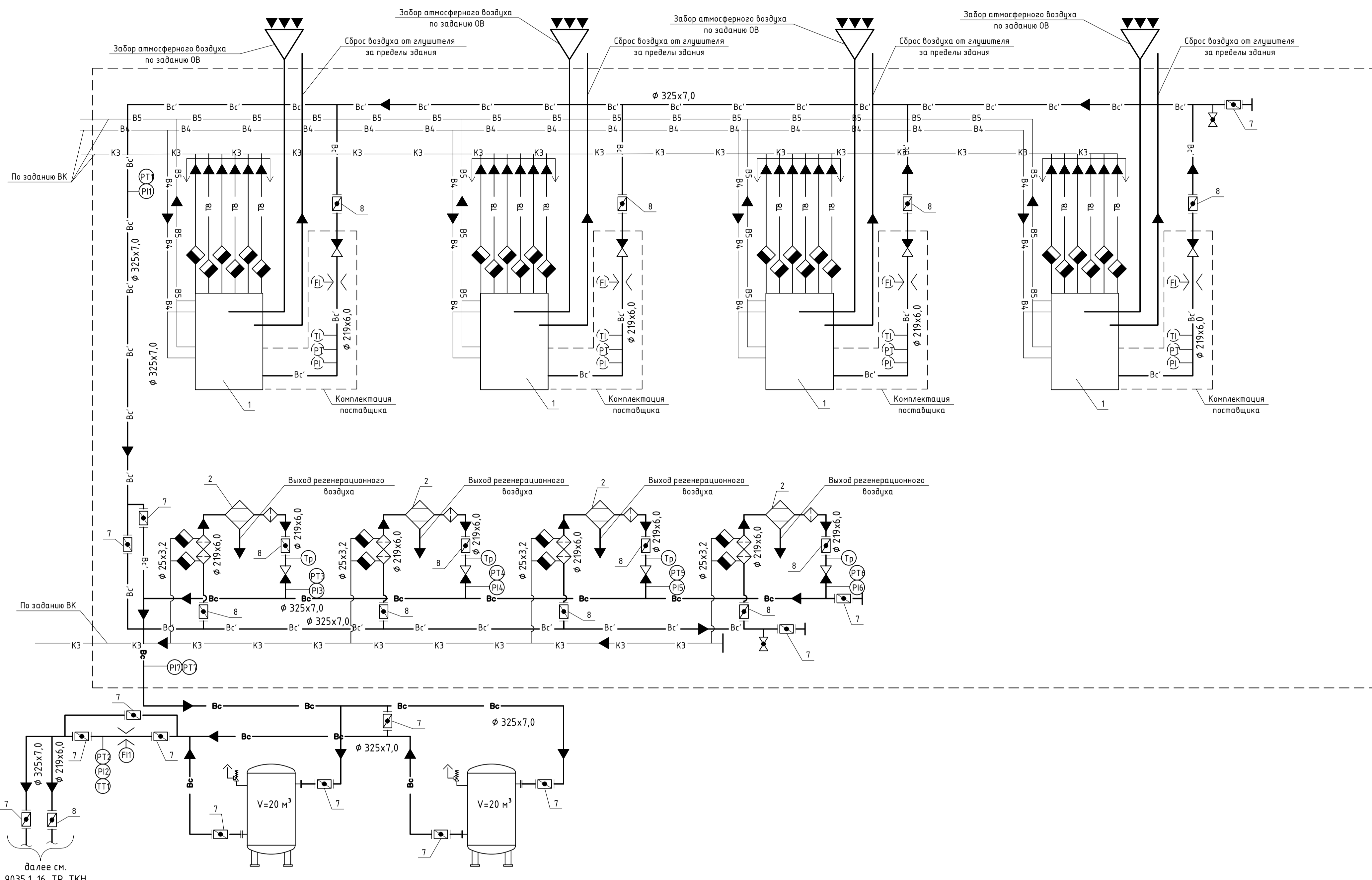
Данный чертеж не подлежит размножению или передаче другим организациям и лицам без согласования с ООО "Институт "ПРОМИНВЕСТПРОЕКТ"	9035.1-ТР-ТК			
	Акционерное общество "Металлургический Завод Балаково"			
	Изм.	Кол. экз.	Лист	№ док.
	Разраб.	Исаенко	07.23	Рельсоболачный цех АО "МЗ Балаково". Комплекс электросталеплавильного производства. Сети технологических коммуникаций
	Проверил	Тереженко	07.23	Стадия
Нач. отд.	Порожняк	07.23	Лист	1
Н. контр.	Порожняк	07.23	Принципиальная схема	ООО "Институт "ПРОМИНВЕСТПРОЕКТ"
ГИП	Колпанов	07.23	Формат	A1

Номер помещ.	Наименование	Площадь, м ²	Кат. помещ.
101	Машинный зал компрессорной станции	800,2	В4
102	Фильтровальная камера	39,4	Д
103	Приточная камера	38,6	Д
104	Электромощение	57,2	В3
105	Слесарная мастерская	30,0	В4
106	Помещение ИТР	18,0	-
107	Помещение хранения ЗИП	12,0	В4
108	Операторская	17,6	В4
109	Бокс для размещения двух передвижных компрессорных установок	31,1	В4
110	Помещение хранения масла	15,8	В1
111	Коридор	23,2	-
112	Лестничная клетка	16,2	-
113	Тамбур	6,1	-
114	Санузел	7,3	-
115	Помещение очистки фильтров	15,1	Д
201	Помещение приема пищи	16,2	-
202	Гардеробная	16,2	-
203	Кабинет	15,5	-
204	Коридор	23,3	-
205	Вентпомещение	82,6	В4
206	Кабинет	23,7	-
207	Санузел	7,3	-
208	Фильтровальная камера	14,2	Д
209	Приточная камера	18,4	Д

* - категория по взрывопожарной и пожарной опасности

Экспликация основного оборудования

Поз.	Обозначение	Наименование	Кол.	Масса кг	Прим.
1	SM5100	Трехступенчатый центробежный воздушный компрессор производительностью 10000нм ³ /ч, рабочим давлением 0,7 МПа. Привод: 3 фазы/50 Гц/10000 В/1120 кВт, степень защиты кожуха - IP23	5	12 500	
2	RSXB-2000	Адсорбционный осушитель Risheng с горячей регенерацией в комплекте с магистральными фильтрами и датчиками точки росы и загрузки осушителя производительностью 16тм ³ /мин, рабочим давлением 0,7 МПа. Электропитание: 380-400В/3Ph/50Hz. Установленная суммарная мощность 165 кВт	5	11 700	
3		Кран мостовой электрический однобалочный подвесной: г/п 10,0 т, высота подъема - 12,0 м; полная длина крана - 18,0 м; общая уст. мощность - 17,0 кВт	1		
4		Воздухоохладитель: объем - 20 м ³ , давление в корпусе - 8,0кгс/см ² , исполнение - вертикальное	2	2110	
7		Дисковый затвор запорный, межфланцевый, с неметаллическим уплотнением, с редуктором DN 300, PN 10 с ответными фланцами типа, прокладками, крепежными изделиями.	14		
8		Дисковый затвор запорный, межфланцевый, с неметаллическим уплотнением, с редуктором DN 200, PN 16 с ответными фланцами типа, прокладками, крепежными изделиями.	13		



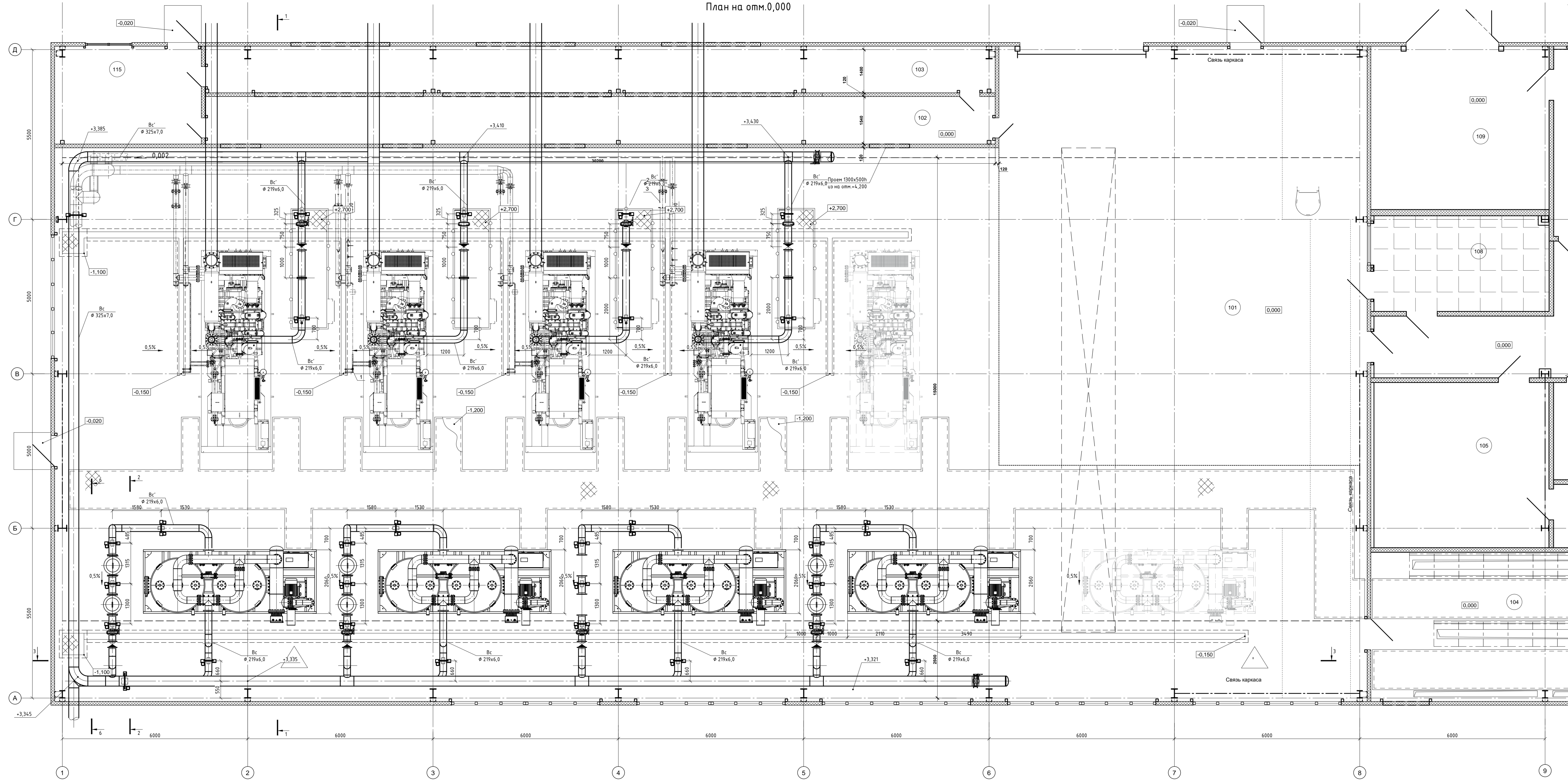
далее см. 9035.1-16-ТР-ТКН

Условные обозначения

- Предохранительный клапан
 - Кран шаровой муфтовый
 - Дисковый поворотный затвор
 - Воздушный фильтр
 - Конденсатоотводчик
 - Обратный клапан
 - Воздухоохладитель
 - Адсорбционный осушитель с горячей регенерацией
 - Измерение расхода с выносом показаний
 - Измерение давления с выносом показаний
 - Измерение давления по месту
 - Измерение температуры с выносом показаний
 - Датчик точки росы (комплектация поставщика)
- Vc' — Трубопровод сжатого воздуха
 Vc — Трубопровод осушенного воздуха
 ТВ — Трубопровод конденсата

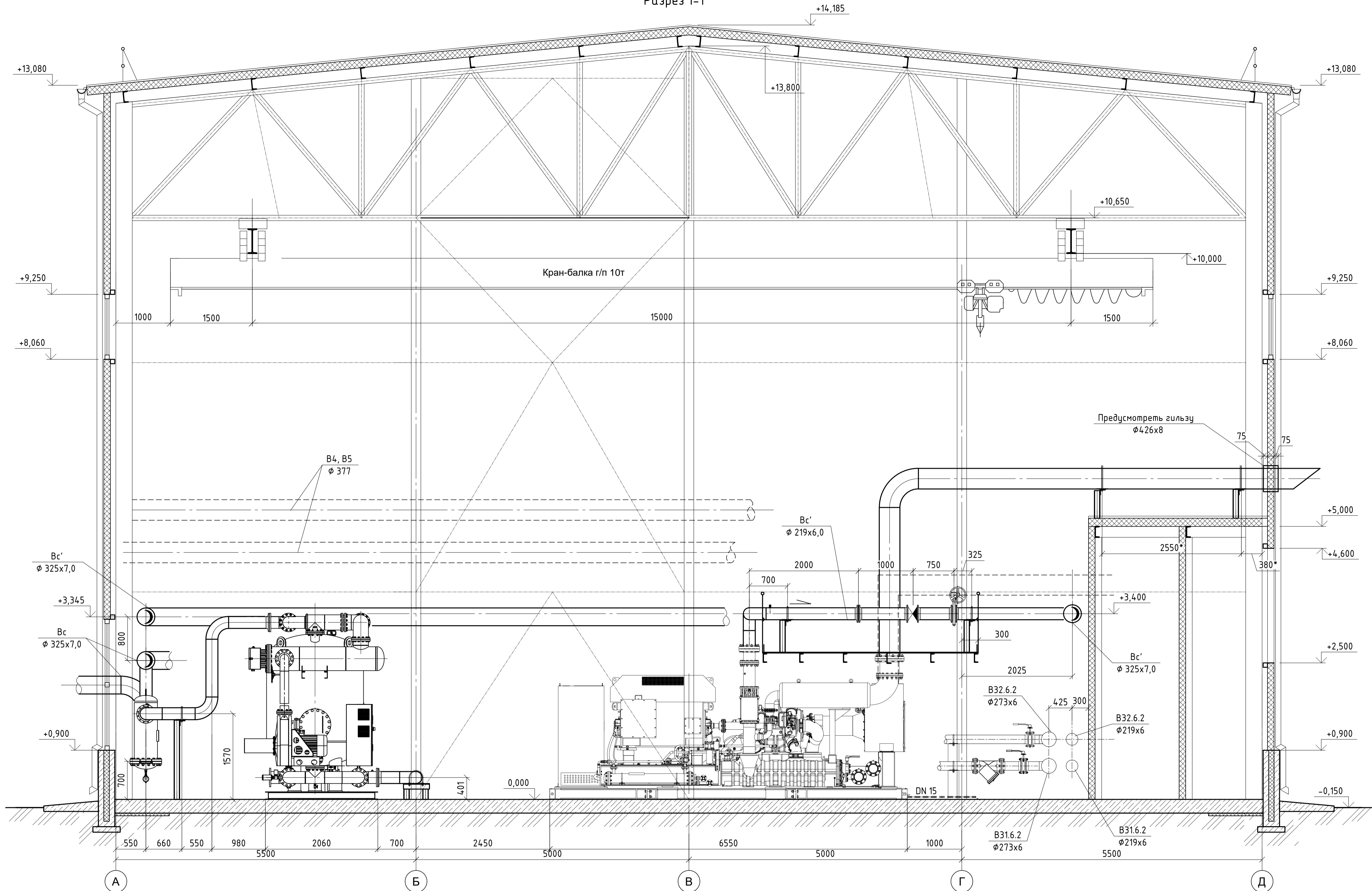
Данный чертеж не подлежит размножению или передаче другим организациям и лицам без согласования с ООО "Институт ПРОМИВЕСТПРОЕКТ"

9035.1-7-ТР					
Акционерное общество "Металлургический Завод Балаково"					
Изм.	Кол. уч.	Лист	№ док.	Подп.	Дата
Разраб.	Исасенко				
Проверил	Герещенко				
Рельсобоалочный цех АО "МЗ Балаково". Комплекс электроприводов литейного производства. Компрессорная станция					
Нач. отд.	Порожняк				
Н. контр.	Порожняк				
ГИП	Калеланов				
Принципиальная схема				Стация	Лист
				Р	1
				Листов	4
				ООО "Институт ПРОМИВЕСТПРОЕКТ"	



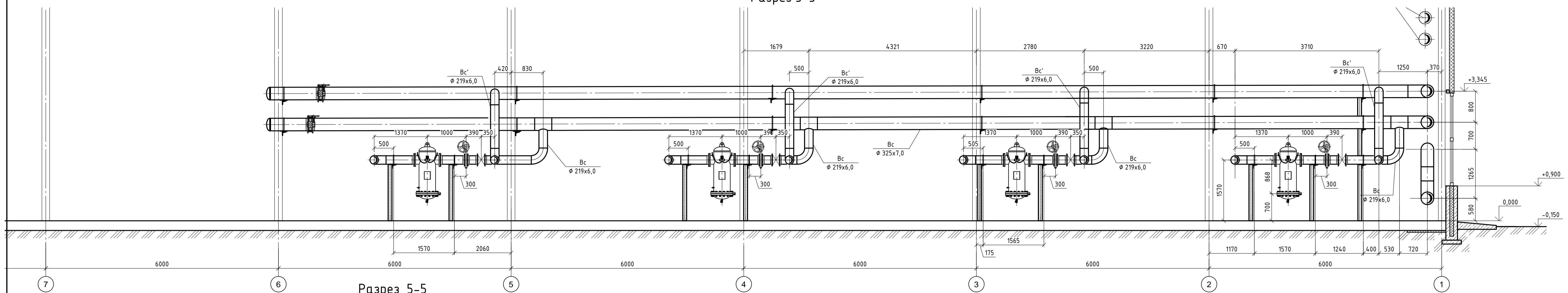
Изд. № 001
Лист № 001
Дата
Создано

Данный чертеж не подлежит размножению или передаче другим организациям и лицам без согласования с ООО "Институт ПРОМИНВЕСТПРОЕКТ"		9035.1-7-TP		Акционерное общество "Металлургический Завод Балаково"		Страна	Листов
Изм.	Кол. изм.	Лист	№ док.	Подп.	Дата	Рельсобалочный цех АО "МЗ Балаково"	2
Разработ.	Исаева	Проверил	Терещенко			Комплекс электростанции производства Компрессорная станция	
Нач. отд.	Порожняк	Н. контр.	Порожняк			План на отм. 0,000	ООО "Институт ПРОМИНВЕСТПРОЕКТ"
ГИП	Колеланов						Формат А4x10

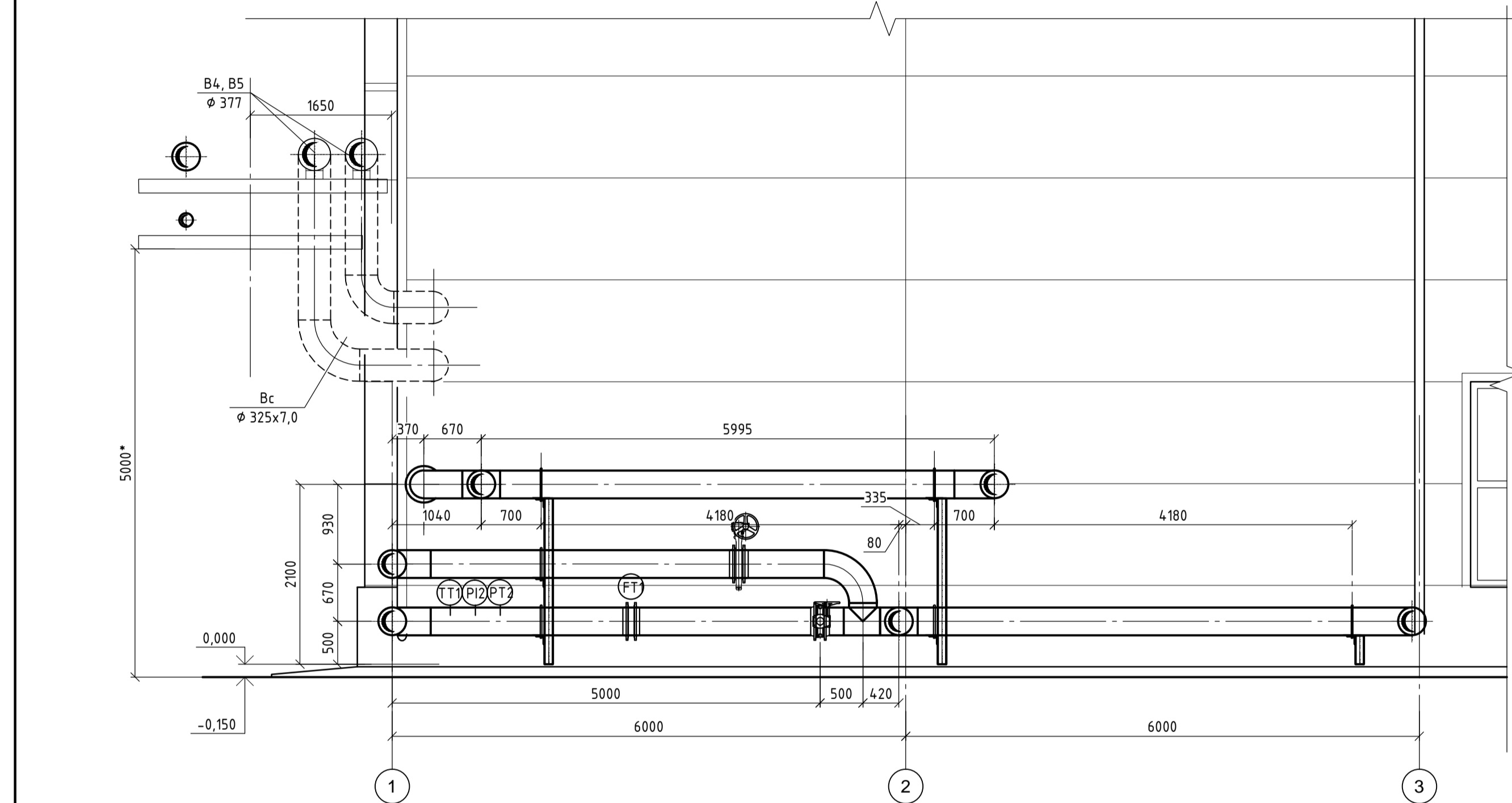


Согласовано
Взам. инв. №
Подп. и дата
Инв. № подл.

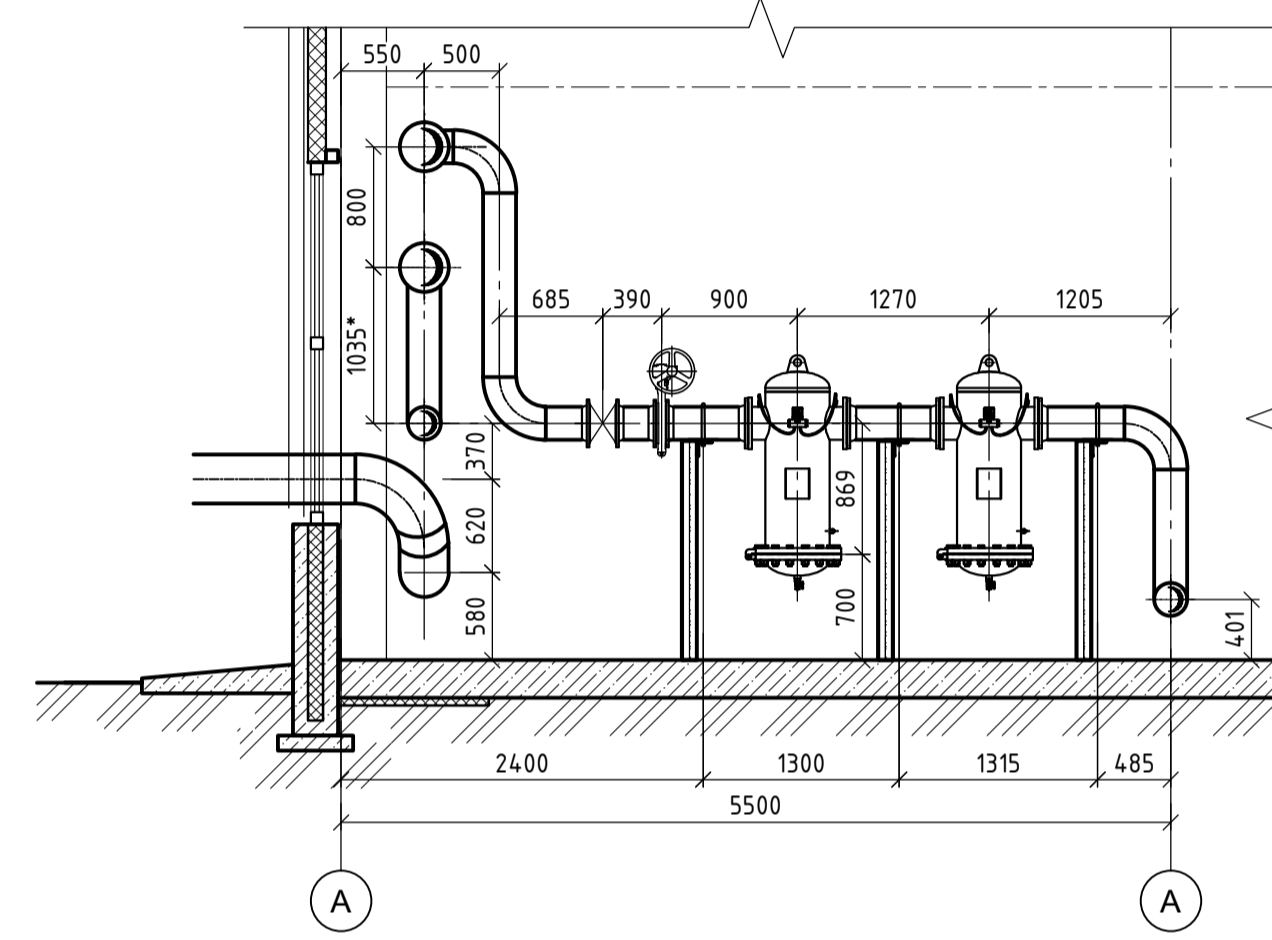
Данный чертеж не подлежит размножению или передаче другим организациям и лицам без согласования с ООО "Институт "ПРОМИНВЕСТПРОЕКТ"							9035.1-7-TP		
							Акционерное общество "Металлургический Завод Балаково"		
Изм.	Кол.ч.	Лист	№ док.	Подп.	Дата	Рельсобалочный цех АО "МЗ Балаково". Комплекс электросталеплавильного производства. Компрессорная станция	Стадия	Лист	Листов
Разраб.		Исаенко			07.23		Разрез 1-1	П	3
Проверил		Терещенко	Ю		07.23				
Нач. отд.		Порожняк			07.23				
Н. контр.		Порожняк			07.23				
ГИП		Колюпанов			07.23				



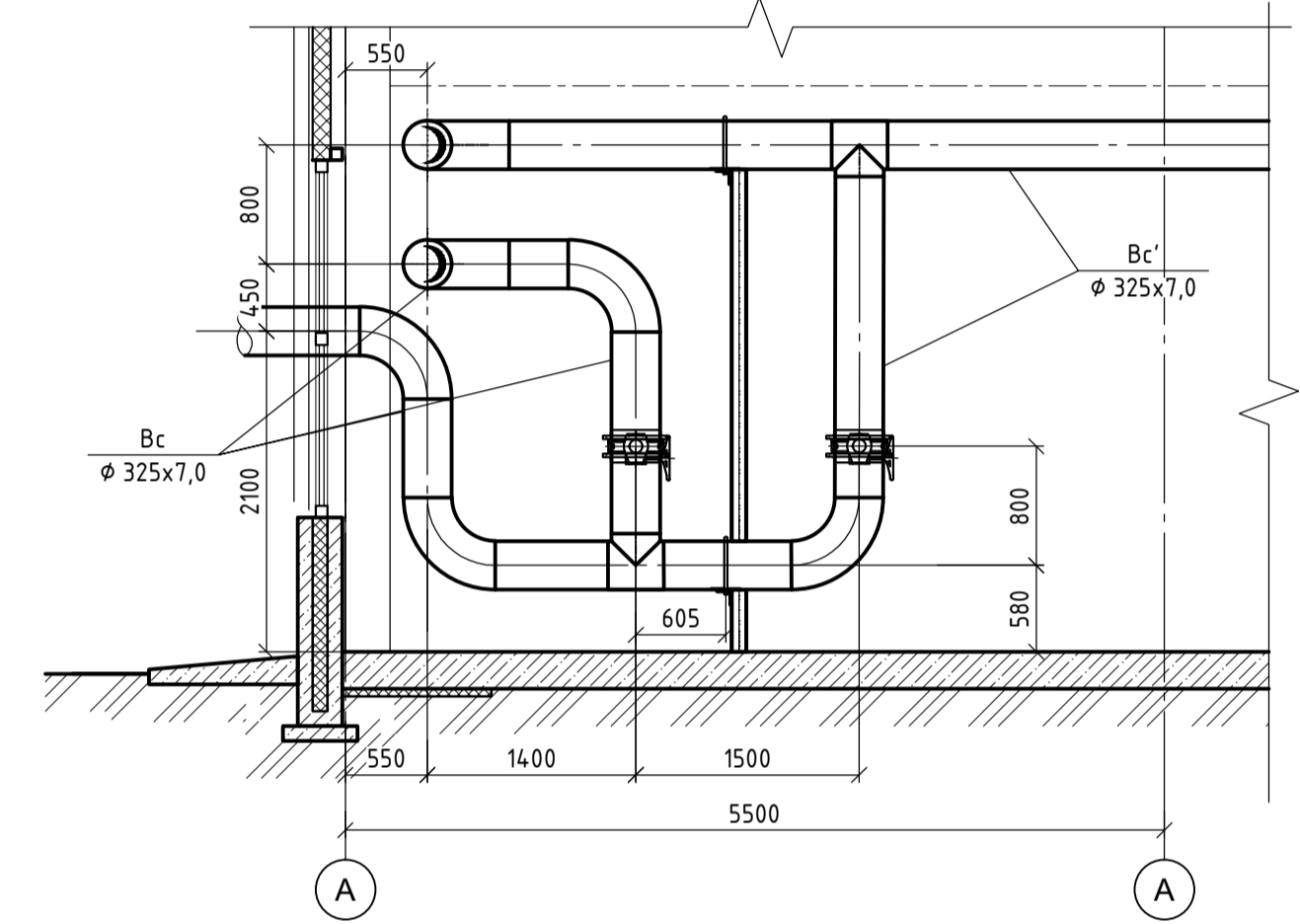
Разрез 5-5



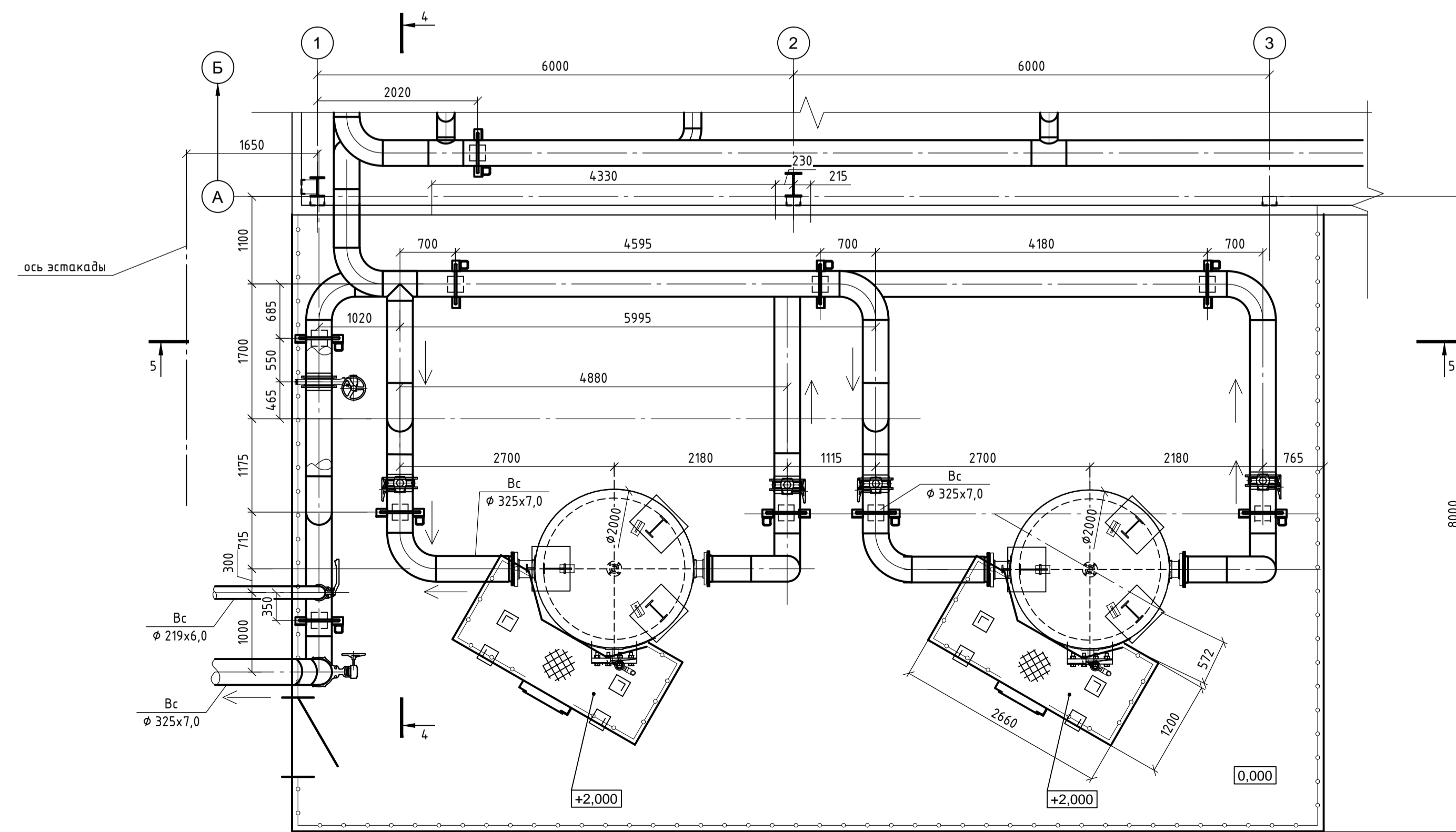
Разрез 2-2



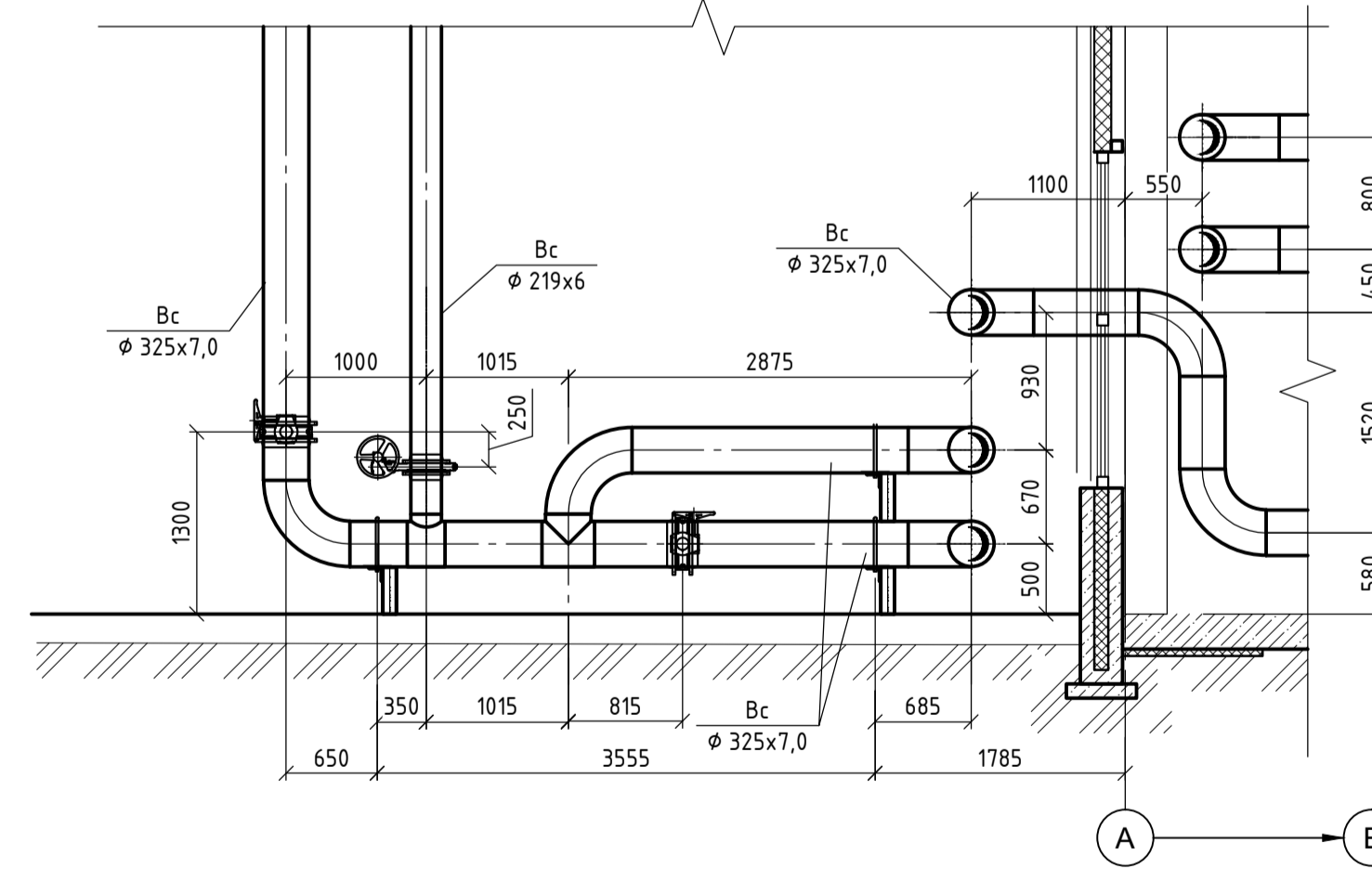
Разрез 6-6



План обвязки ресиверов



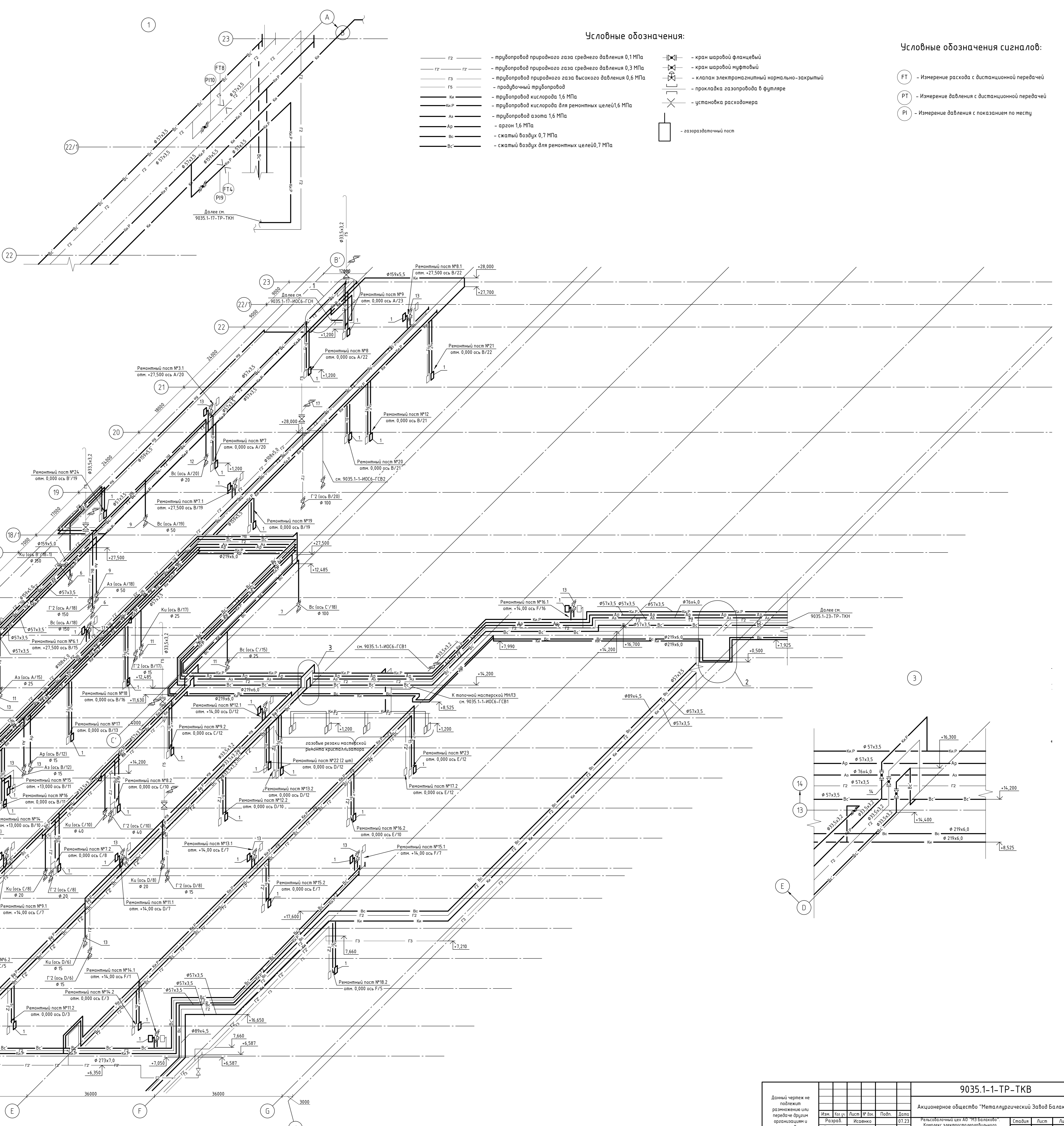
Разрез 4-4



Данный чертеж не подлежит размножению или передаче другим организациям и лицам без согласования с ООО "Институт ПРОМИВЕСТПРОЕКТ"						9035.1-7-ТР			
						Акционерное общество "Металлургический Завод Балаково"			
Изм.	Кол. экз.	Лист	№ док.	Подп.	Дата	Рельсобалочный цех АО "МЗ Балаково". Комплекс электростационарного производства. Компрессорная станция	Стадия	Лист	Листов
Разраб.		Исаенко			07.23		П	4	
Проверил		Герещенко	Ю		07.23				
Нач. отд.		Порожняк			07.23	План обвязки ресиверов. Разрезы 2-2, 6-6	ООО "Институт ПРОМИВЕСТПРОЕКТ"		
Н. контр.		Порожняк			07.23		Формат А1		
ГИП		Калипанов			07.23				

Поз.	Обозначение	Наименование	Кол.	Масса кг	Прим.
Кислород 1,6 МПа (16 кгс/см²)					
1	ПК-10-3	Пост газоразборный кислорода	63	4,5	
5	11с67н	Кран шаровой запорный проходной фланцевый с редуктором DN200 PN1,6 МПа	2		
6	11с67н	Кран шаровой запорный проходной фланцевый с редуктором DN150 PN1,6 МПа	1		
9	11с67н	Кран шаровой проходной фланцевый DN 50 PN1,6 МПа	2		
10	11с67н	Кран шаровой проходной фланцевый DN 40 PN1,6 МПа	1		
11	11с67н	Кран шаровой проходной фланцевый DN 25 PN1,6 МПа	2		
12	11с67н	Кран шаровой проходной фланцевый DN 20 PN1,6 МПа	2		
13	11с67н	Кран шаровой проходной фланцевый DN 15 PN1,6 МПа	68		
Сжатый Воздух 0,7 МПа (7 кгс/см²)					
6	11с67н	Кран шаровой запорный проходной фланцевый с редуктором DN150 PN1,6 МПа	2		
7	11с67н	Кран шаровой проходной фланцевый DN 100 PN1,6 МПа	1		
8	11с67н	Кран шаровой проходной фланцевый DN 80 PN1,6 МПа	1		
9	11с67н	Кран шаровой проходной фланцевый DN 50 PN1,6 МПа	2		
10	11с67н	Кран шаровой проходной фланцевый DN 40 PN1,6 МПа	2		
11	11с67н	Кран шаровой проходной фланцевый DN 25 PN1,6 МПа	2		
12	11с67н	Кран шаровой проходной фланцевый DN 20 PN1,6 МПа	3		
13	11с67н	Кран шаровой проходной фланцевый DN 15 PN1,6 МПа	64		

Поз.	Обозначение	Наименование	Кол.	Масса кг	Прим.
Азот 1,6 МПа (16 кгс/см²)					
9	11с67н	Кран шаровой проходной фланцевый DN 50 PN1,6 МПа	1		
11	11с67н	Кран шаровой проходной фланцевый DN 25 PN1,6 МПа	3		
13	11с67н	Кран шаровой проходной фланцевый DN 15 PN1,6 МПа	3		
Азот 1,6 МПа (16 кгс/см²)					
9	11с67н	Кран шаровой проходной фланцевый DN 50 PN1,6 МПа	3		
11	11с67н	Кран шаровой проходной фланцевый DN 25 PN1,6 МПа	3		
13	11с67н	Кран шаровой проходной фланцевый DN 15 PN1,6 МПа	1		

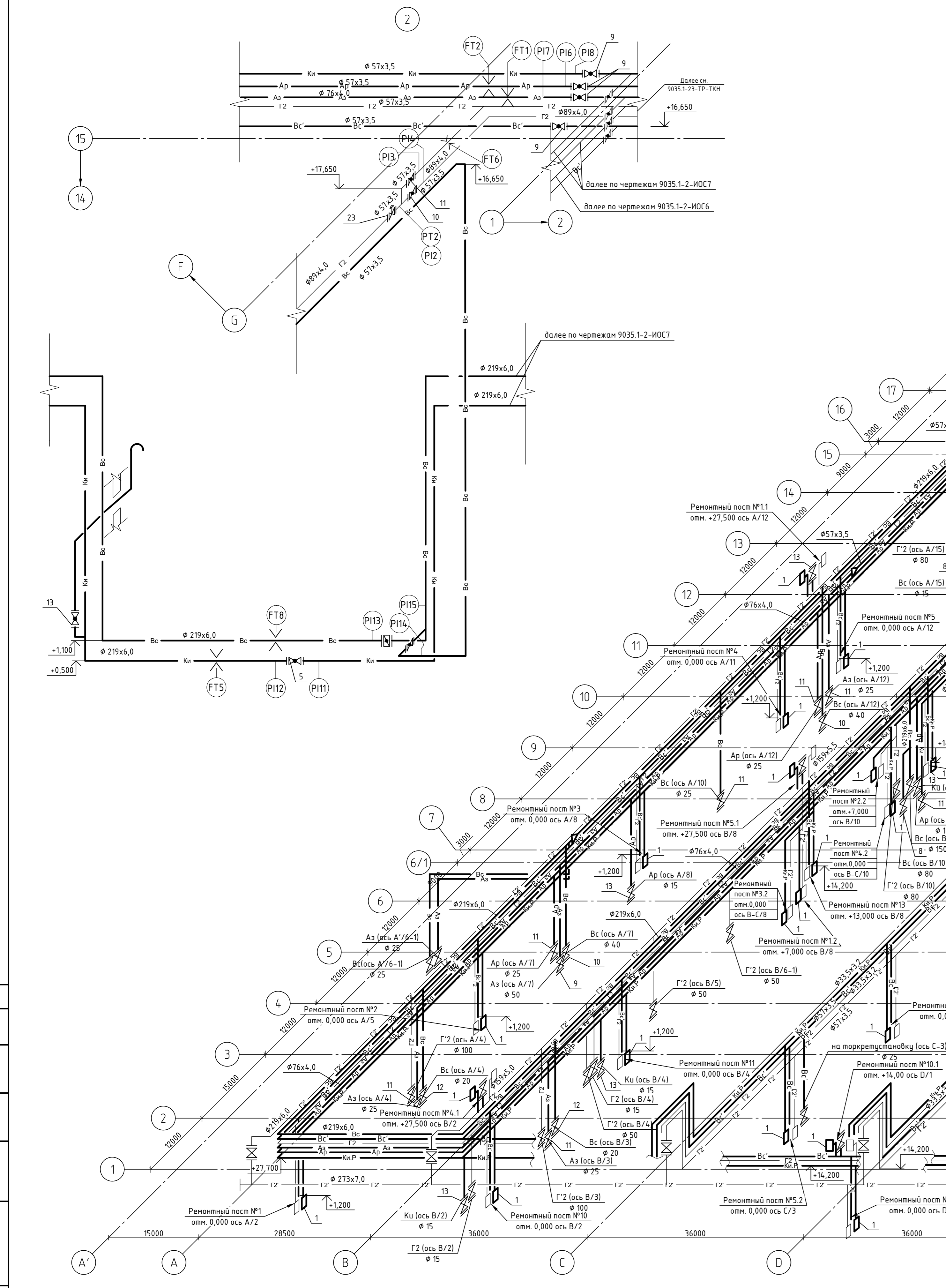


Условные обозначения:

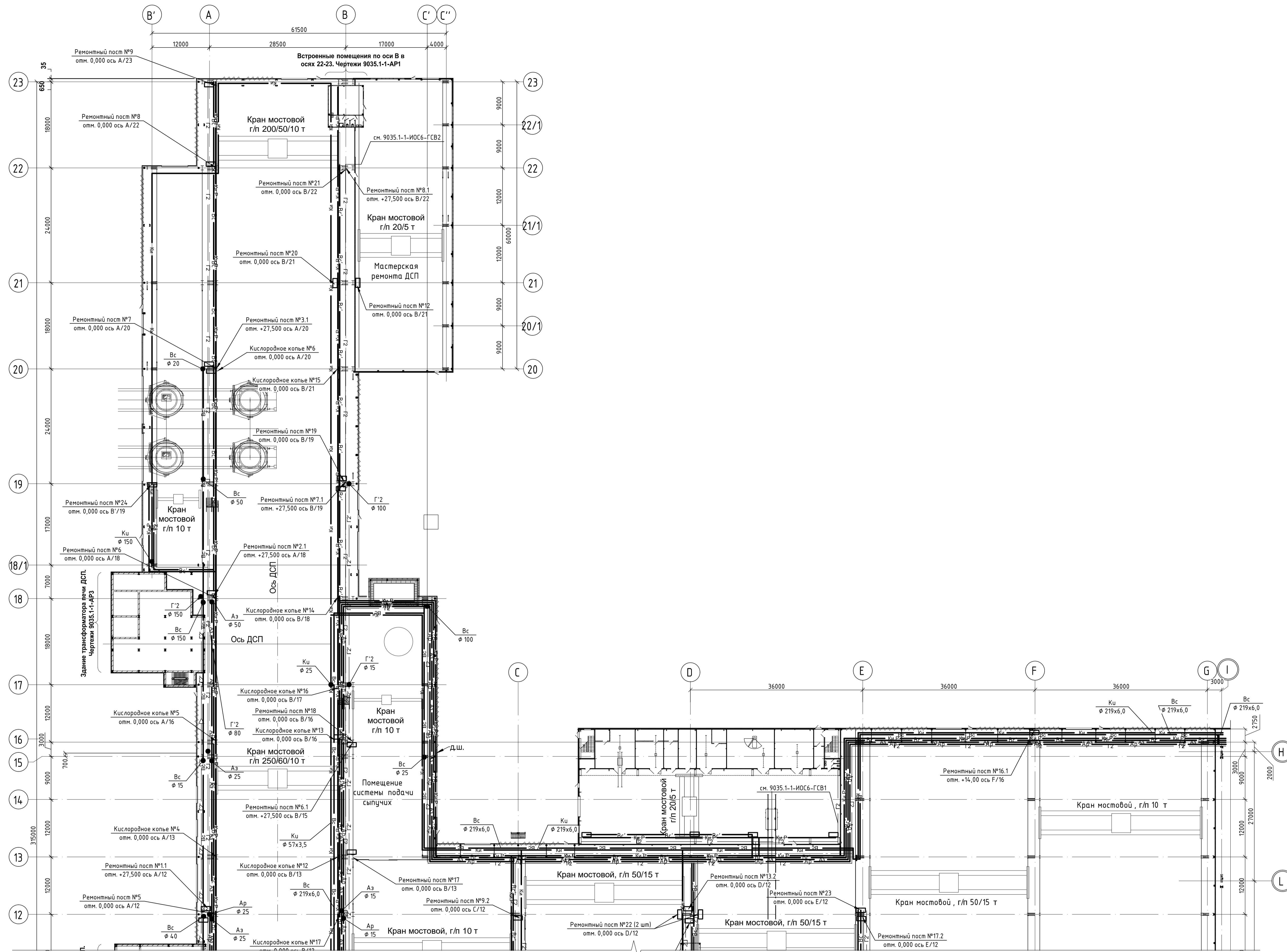
- G2 - труба природного газа среднего давления 0,1 МПа
- G3 - труба природного газа среднего давления 0,3 МПа
- G5 - труба природного газа высокого давления 0,6 МПа
- K1, K2, K3, K4, K5 - труба кислорода для ремонтных целей 1,6 МПа
- K1, K2, K3, K4, K5 - труба азота для ремонтных целей 1,6 МПа
- Ar - арзон 1,6 МПа
- B1, B2 - сжатый воздух 0,7 МПа
- Bc - сжатый воздух для ремонтных целей 0,7 МПа
- FT - кран шаровой фланцевый
- FT1 - кран шаровой муфтовый
- FT2 - кран электромагнитный нормально-закрытый
- FT3 - прокладка газоразборки в футляре
- FT4 - установка расходомера
- FT5 - газоразборный пост

Условные обозначения сигналов:

- FT - Измерение расхода с дистанционной передачей
- PT - Измерение давления с дистанционной передачей
- PI - Измерение давления с показанием по месту

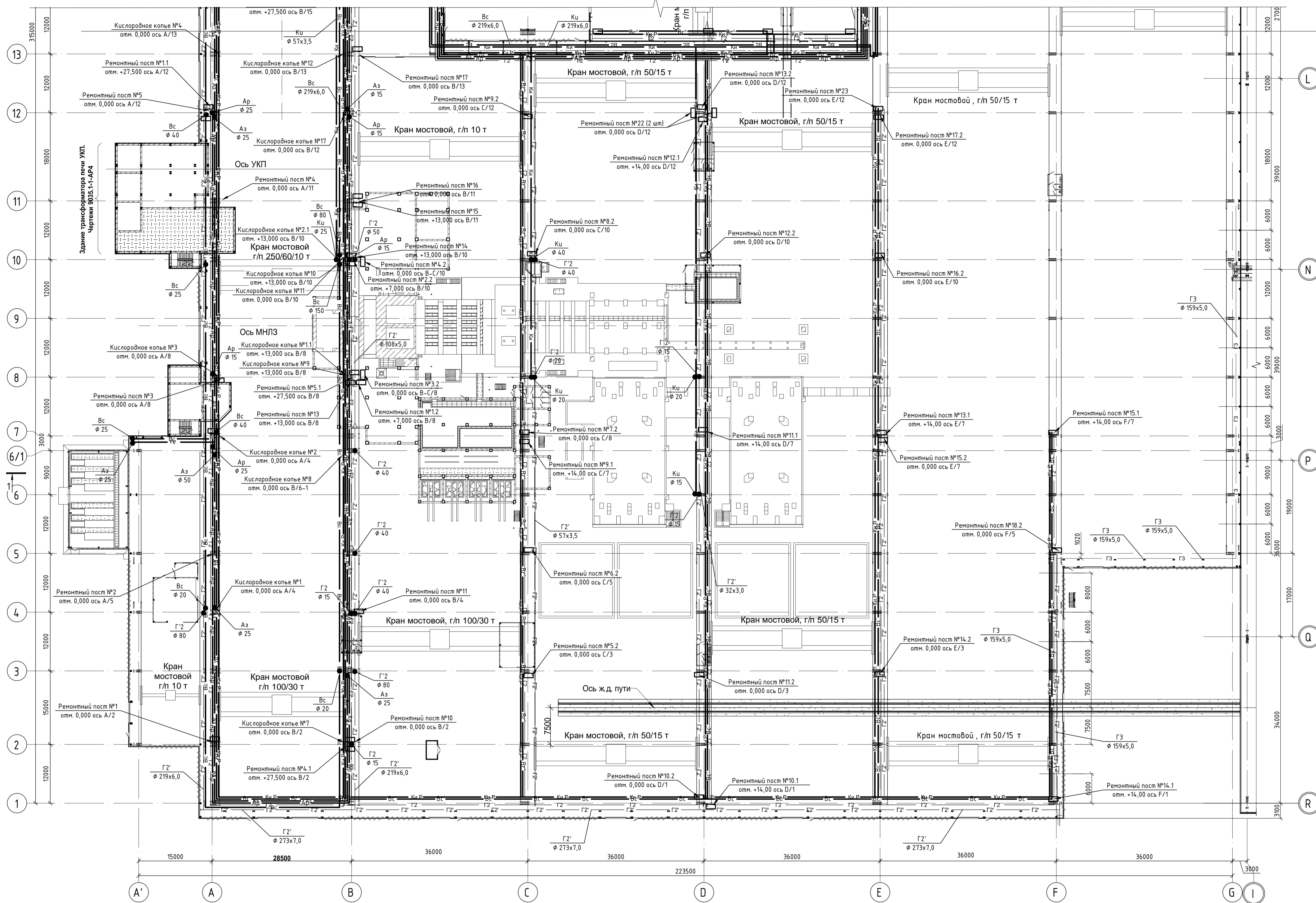


Изм.		Лист		Дата		Состав		Листов	
Резав	Иванов	07/23	07/23	Рельефный сектор МЗ Балково	Состав	Лист	Листов	4	
Проверил	Горюхинов	07/23	07/23	Комплекс электротехнической разработки. Электропроектирование цехов. Выявление сети технологических коммуникаций	Состав	Лист	Листов	4	
Нач. отд.	Порожнин	07/23	07/23	Акционерная компания	Состав	Лист	Листов	4	
И.контр.	Порожнин	07/23	07/23	000 "Испытатель ПРИБОРСТРОЙ"	Состав	Лист	Листов	4	
ГИП	Колосов	07/23	07/23	000 "Испытатель ПРИБОРСТРОЙ"	Состав	Лист	Листов	4	



Согласовано
Подп. и дата
Взам. инв. №
Инв. № подл.

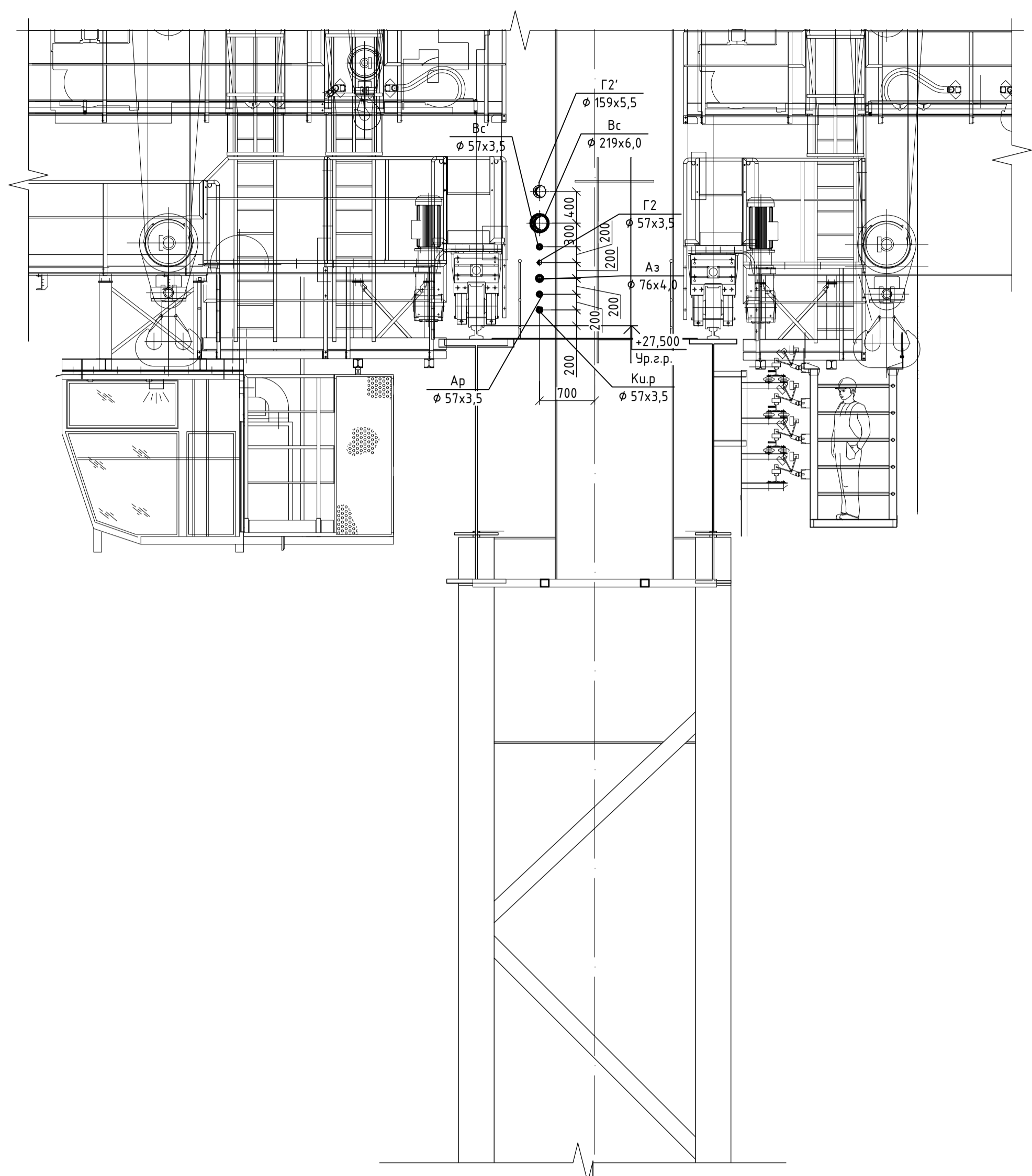
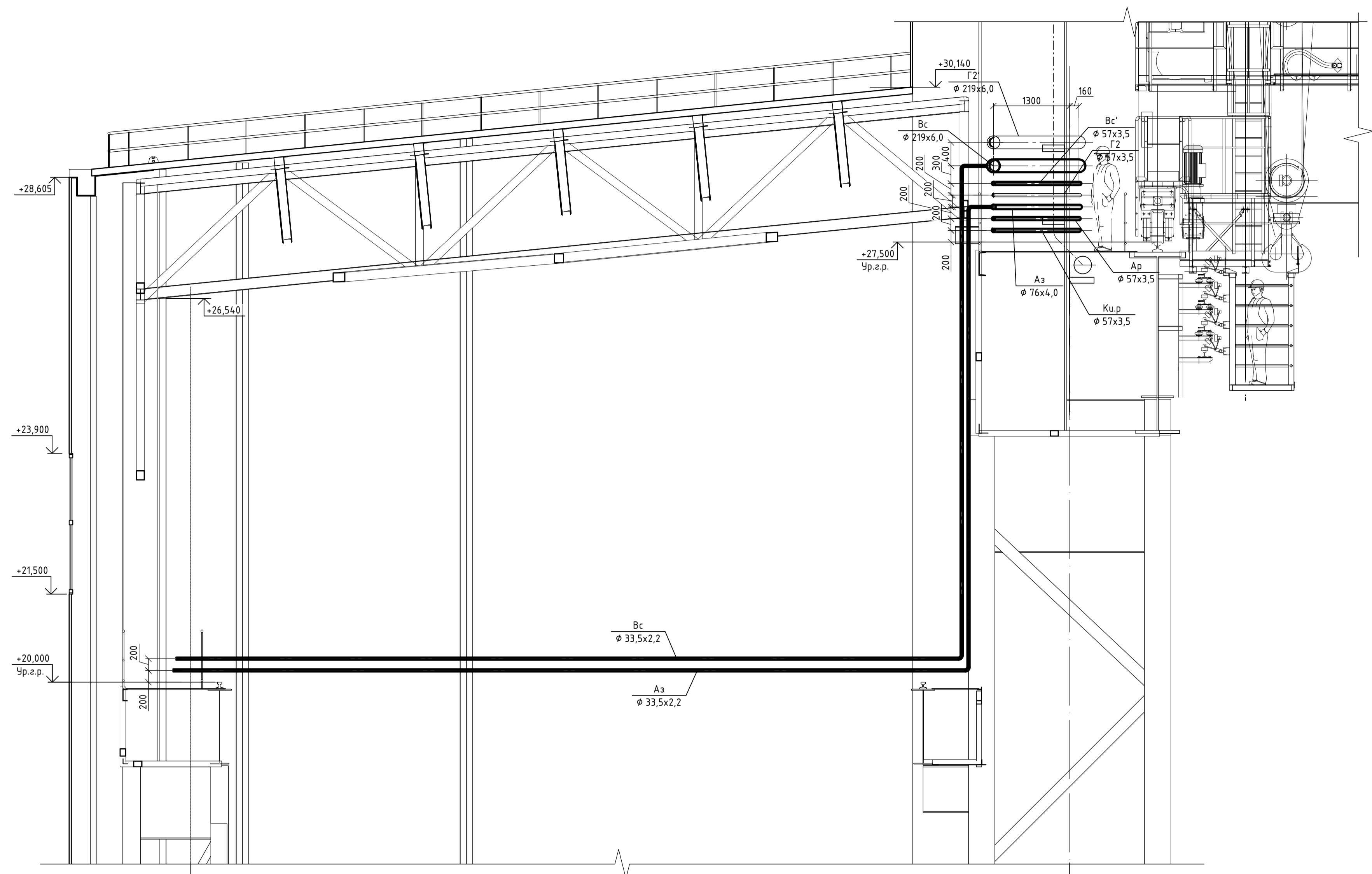
Данный чертеж не подлежит размножению или передаче другим организациям и лицам без согласования с ООО "Институт ПРОМИНВЕСТПРОЕКТ"		9035.1-1-TP-TKB Акционерное общество "Металлургический Завод Балаково"									
		Изм. / Разраб. / Проверил / Нач. отд. / Н. контр. / ГИП	Кол. / Исаенко / Терещенко / Порожняк / Порожняк / Колупанов	Лист / № док. / 07.23 / 07.23 / 07.23 / 07.23	Подп. / Исаенко / Терещенко / Порожняк / Порожняк / Колупанов	Дата / 07.23 / 07.23 / 07.23 / 07.23	Рельсовальный цех АО "МЗ Балаково" Комплекс электросталеплавильного производства. Электросталеплавильный цех. Внутренние сети технологических коммуникаций				
		План цеха в осях 13-23					ООО "Институт ПРОМИНВЕСТПРОЕКТ" Формат А1				



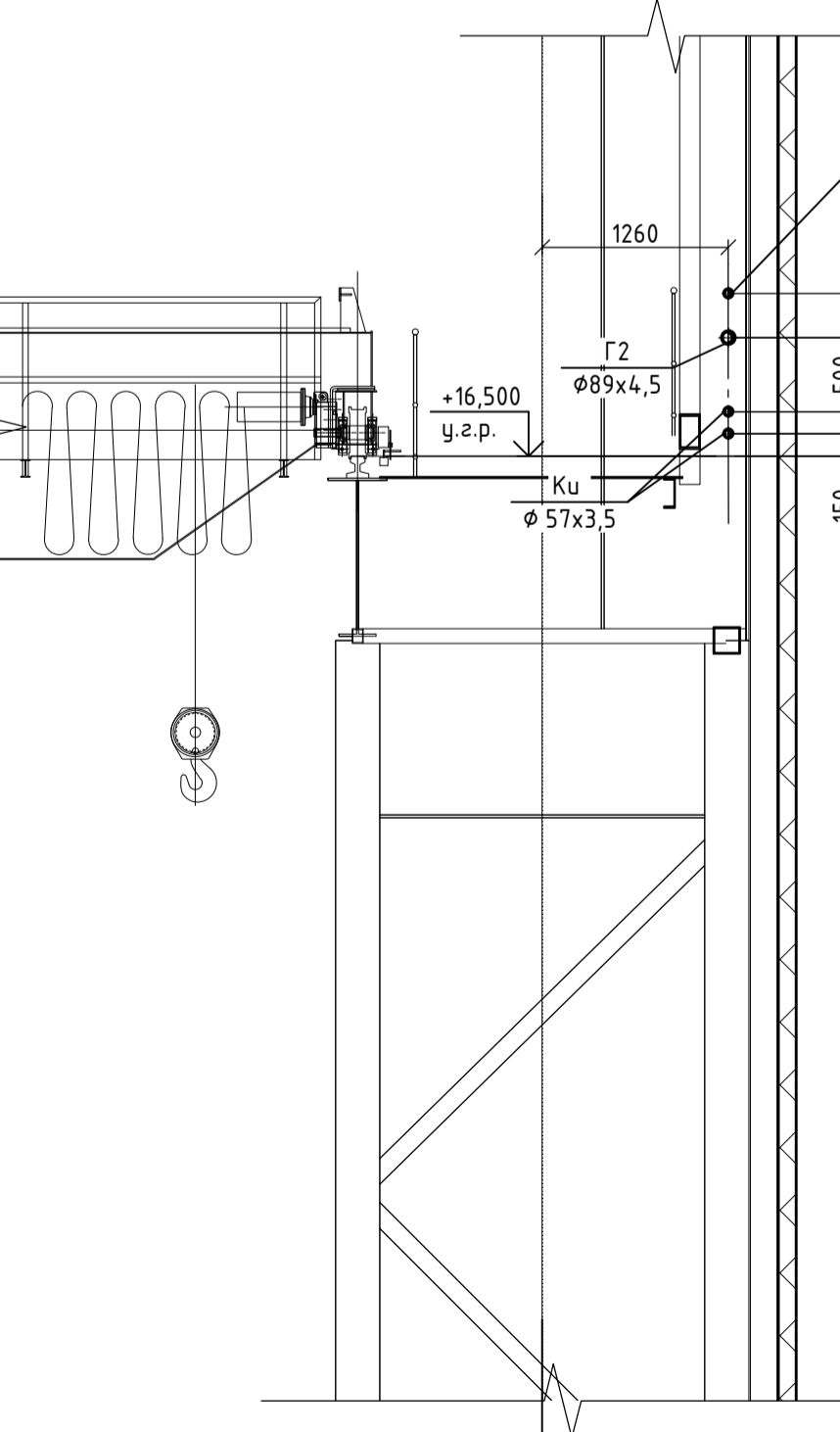
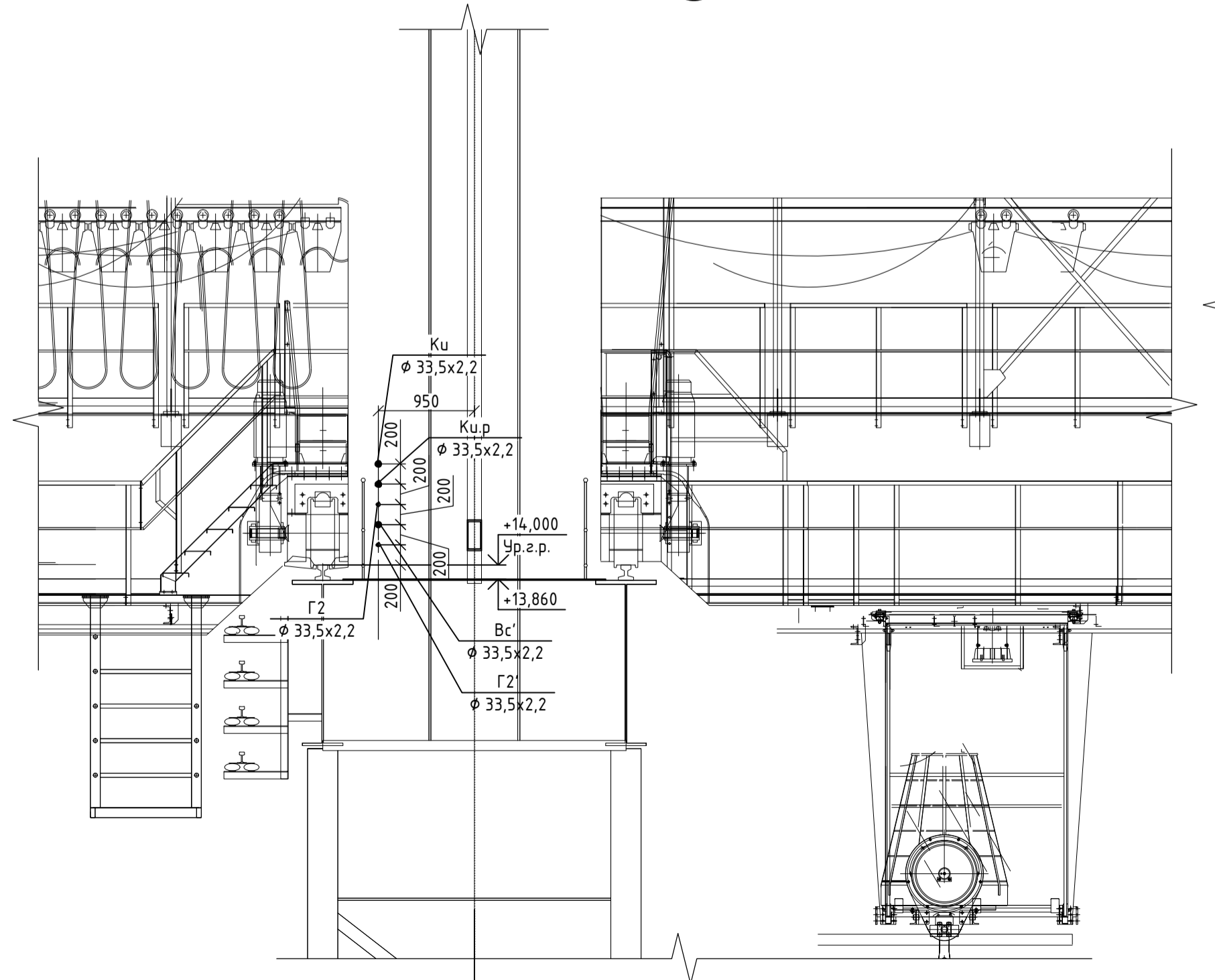
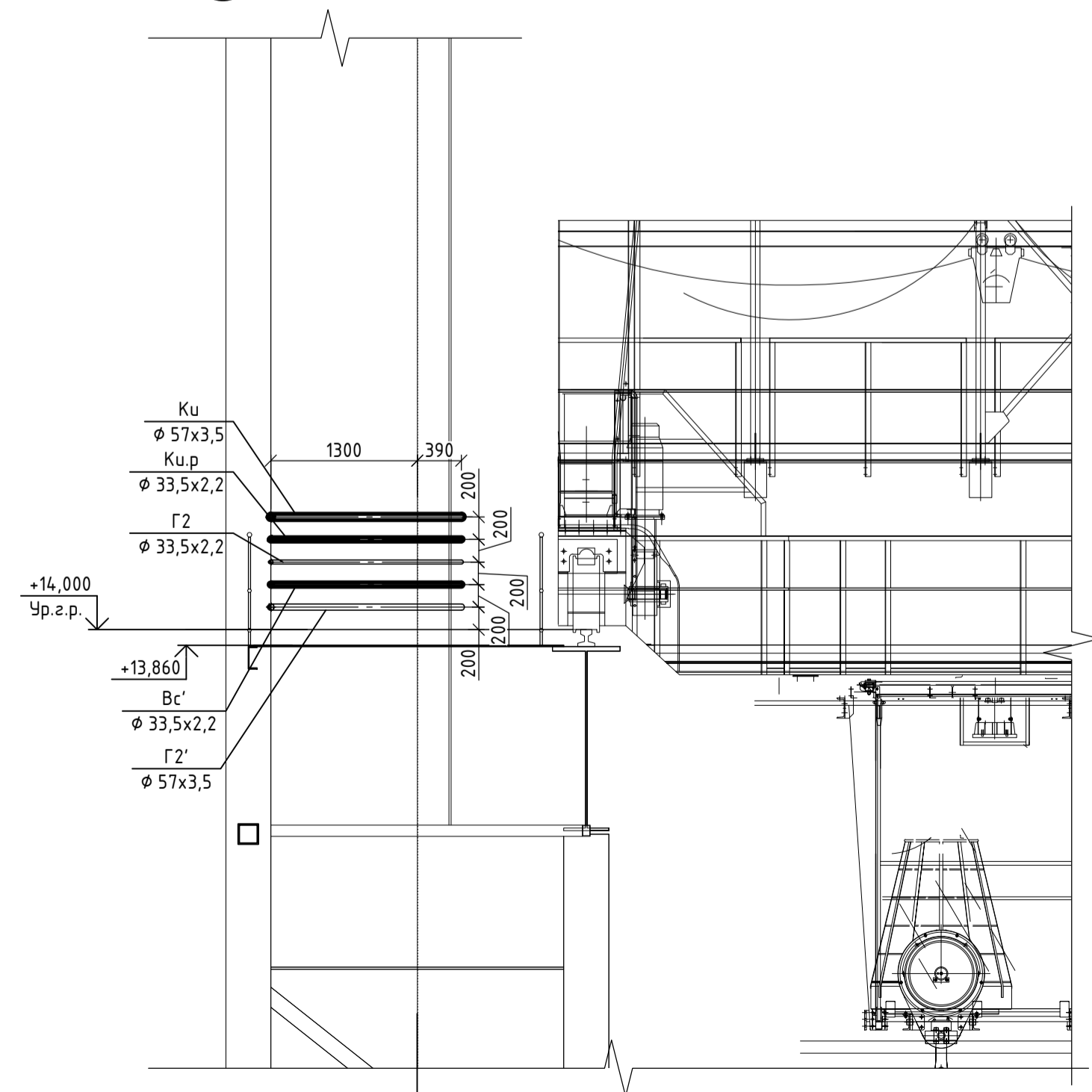
Согласовано
 Подп. и дата
 Взам. инв. №
 Инв. № подл.

Данный чертеж не подлежит размножению или передаче другим организациям и лицам без согласования с ООО "Институт ПРОМИВЕСТПРОЕКТ"		9035.1-1-TP-ТКВ			Акционерное общество "Металлургический Завод Балаково"		
		Изм.	Кол. экз.	Лист	№ док.	Подп.	Дата
Разраб.		Исенько				07.23	Стация
Проверил		Исенько				07.23	Лист
Нач. отд.		Порожняк				07.23	3
Н. контр.		Порожняк				07.23	000 "Институт ПРОМИВЕСТПРОЕКТ"
ГИП		Колупанов				07.23	Формат А1

Разрез 1-1 (начало)

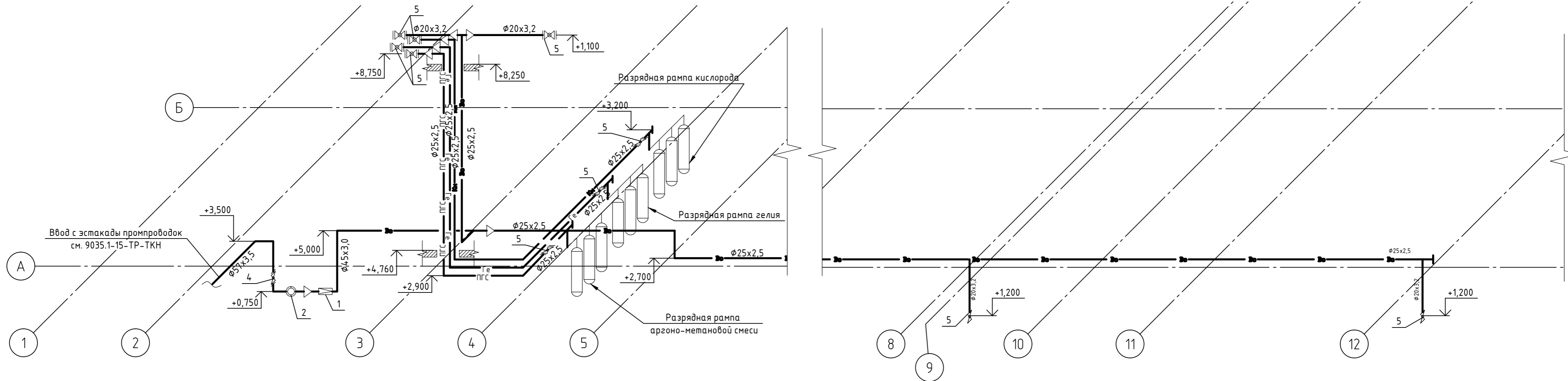


Разрез 1-1 (окончание)



Согласовано
 Подп. и дата
 Взам. инв. №
 Инв. № подл.

Данный чертеж не подлежит размножению или передаче другим организациям и лицам без согласования с ООО "Институт "ПРОМИВЕСТПРОЕКТ"					9035.1-1-ТР-ТКВ Акционерное общество "Металлургический Завод Балаково"					
					Изм.	Кол. экз.	Лист	№ док.	Подп.	Дата
Разраб.		Исаенко				07.23	Рельсовальный цех АО "МЗ Балаково"	П	4	
Проверил		Герещенко				07.23	Комплекс электросталеплавильного производства. Электросталеплавильный цех. Внутренние сети технологических коммуникаций			
Нач. отд.		Порожняк				07.23	Разрез 1-1	ООО "Институт "ПРОМИВЕСТПРОЕКТ"		
Н. контр.		Порожняк				07.23				
ГИП		Колупанов				07.23	Формат	А1		



Экспликация основного оборудования

Поз.	Обозначение	Наименование	Кол.	Масса кг	Прим.
Сжатый воздух					
1	П-КРМ 111-40	Пневмоклапан редукционный DN40 (без манометра) присоединение резьба 1 1/2"	1	2,0	
2	ЭМИС-РГС 245 тип G16	Счетчик ротационный DN 50, PN 1,6 МПа	1	2,7	
4	11с67п	Кран шаровой, стальной фланцевый DN 50, PN 1,6 МПа	1	10,7	
5	11с67п	Кран шаровой, стальной фланцевый DN 15, PN 1,6 МПа	4	2,7	
Поверочная аргономтановая смесь (CH4+Ar)					
5	11с67п	Кран шаровой, стальной фланцевый DN 15, PN 1,6 МПа	2	2,7	
Гелий					
5	11с67п	Кран шаровой, стальной фланцевый DN 15, PN 1,6 МПа	2	2,7	
Кислород					
5	11с67п	Кран шаровой, стальной фланцевый DN 15, PN 1,6 МПа	2	2,7	

Условные обозначения:

- Ге — трубопровод гелия
- ПГС — трубопровод поверочной газовой смеси (CH4+Ar)
- Ки — трубопровод кислорода
- Во — сжатый воздух
- — кран шаровой фланцевый
- — кран шаровой муфтовый
- — клапан редукционный
- — газовый счетчик

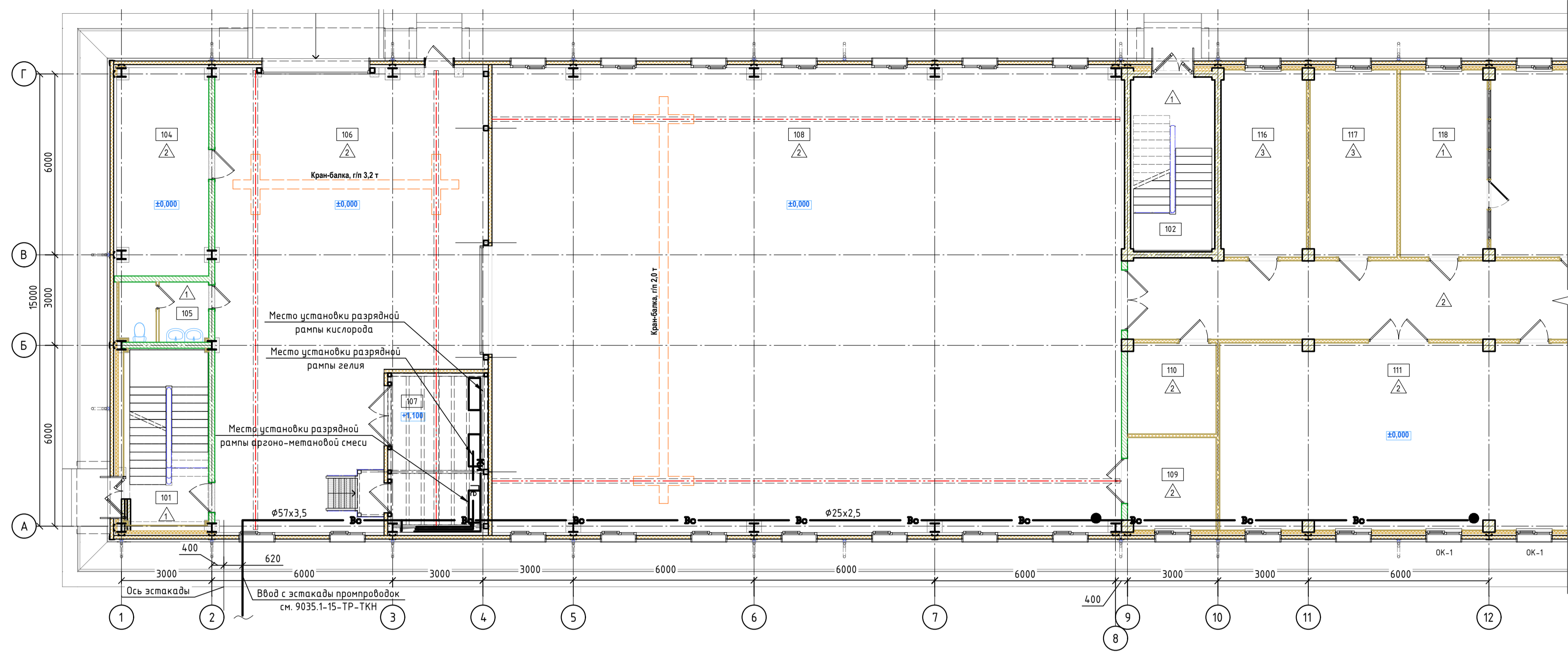
Данный чертеж не подлежит размножению или передаче другим организациям и лицам без согласования с ООО "Институт "ПРОМИНВЕСТПРОЕКТ"	9035.1-12-ТР-ТКВ					
	Акционерное общество "Металлургический Завод Балаково"					
	Изм.	Кол.уч.	Лист	№ док.	Подп.	Дата
	Разраб.	Исаенко				07.23
	Проверил	ТерещенкоЮ				07.23
Нач. отд.	Порожняк				07.23	
Н. контр.	Порожняк				07.23	
ГИП	Колюпанов				07.23	
Аксонетрическая схема					Рельсобалочный цех АО "МЗ Балаково" Комплекс электросталеплавильного производства. Центральная заводская лаборатория (ЦЗЛ). Внутренние сети технологических коммуникаций	
					Стадия	Лист
					п	1
					Листов	2
ООО "Институт "ПРОМИНВЕСТПРОЕКТ"						
Формат					A2	

Согласовано

Взам. инв. №

Подп. и дата

Инв. № подл.



Номер пом.	Наименование помещения	Площадь, м²	Кат. пом.*
101	Лестничная клетка №1	16,5	-
102	Лестничная клетка №2	16,2	-
103	Лестничная клетка №3	16,2	-
104	Электropомещение	21,1	B2
105	Санузел с тамбуром	5,9	-
106	Склад приемки и выдачи образцов	121,5	Д
107	Помещение газоразрядных рамп	18,0	B4
108	Зал металлообработки	322,4	Д
109	Кладовая для габаритных ТМЦ	8,9	B4
110	Помещение для установки коммутационных шкафов, компьютерных сетей и средств связи	8,8	B4
111	Лаборатория физико-механических испытаний (ЛФМИ)	73,3	Д
112	Помещение хранения уборочного инвентаря	5,1	B4
113	Санузел с тамбуром	11,7	-
114	Коридор	72,1	-
115	Входной тамбур	8,2	-
116	Кабинет начальника лаборатории (ЛФМИ)	17,5	-
117	Кабинет инженера ЛФМИ и мастера станочного оборудования	17,8	-
118	Кабинет при лаборатории макротемплетов	17,8	B4
119	Лаборатория макротемплетов	54,7	B4
120	Кладовая кислот	18,8	B4
		852,5	

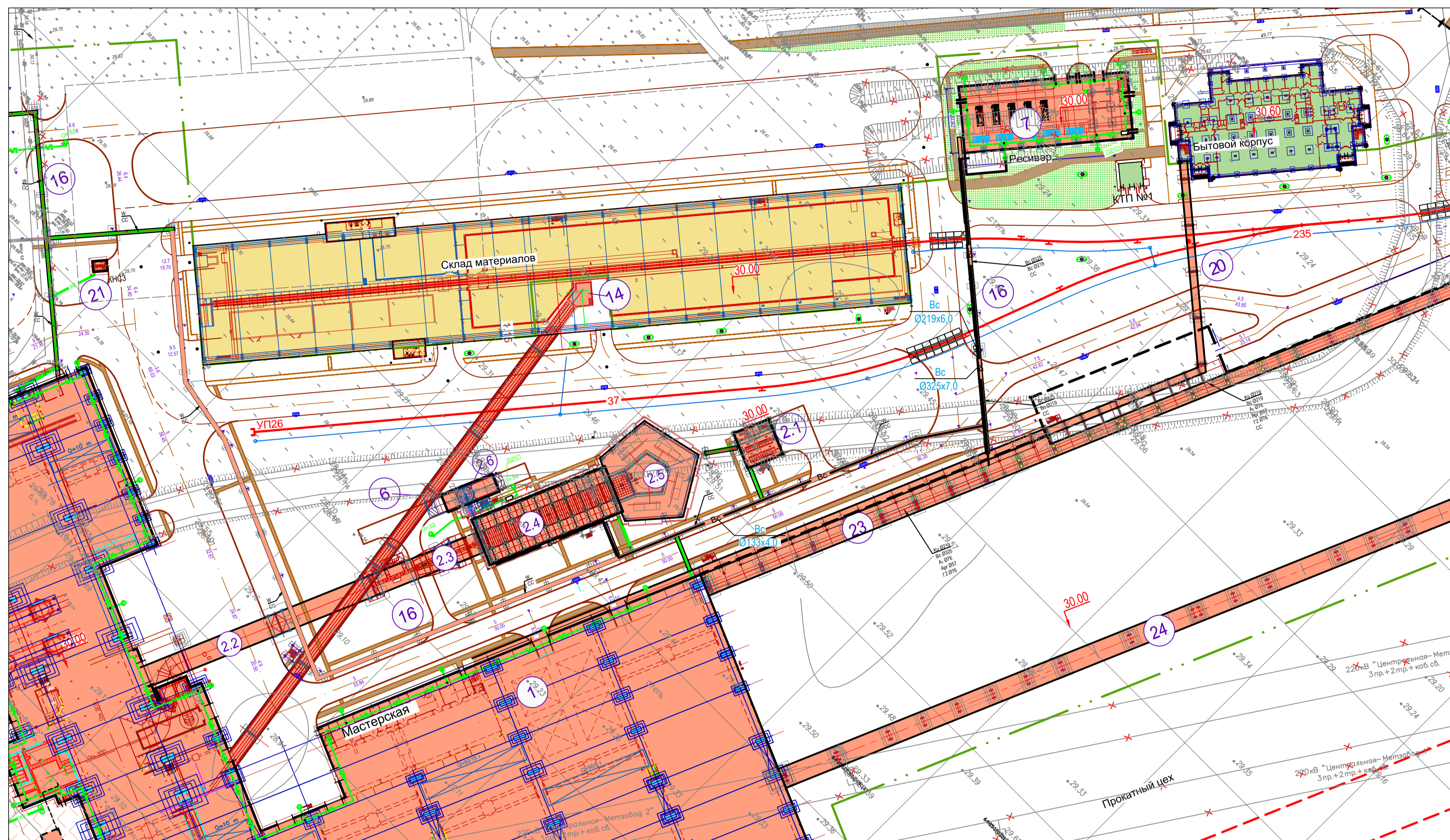
План на отм. +8,250 (третий этаж)

Экспликация помещений



Номер пом.	Наименование помещения	Площадь, м²	Кат. пом.*
301	Коридор	150,3	-
302	Помещение для установки коммутационных шкафов, компьютерных сетей и средств связи	18,5	B4
303	Помещение хранения ЛХА	17,7	B4
304	Кабинет начальника ЛХА	16,1	-
305	Кабинет планировщика/делопроизводителя	17,3	-
306	Зал термической обработки	17,8	Г
306а	Весовая	17,8	Д
307	Кабинет ведущего инженера/металловеда	17,8	-
308	Микроскопный зал	36,3	Д
309	Пробоподготовительная	36,3	Д
310	Кабинет ведущего инженера-наладчика	16,2	-
311	Кабинет начальника ЦЗП	35,9	-
312	Мастерская ЦЗП	17,8	Д
313	Склад ЗИП и ТМЦ	17,8	Д
314	Вентпомещение	53,8	Д
315	Спектральный зал	35,2	Д
316	Пробоподготовительная	38,1	Д
317	Химический зал	57,6	B4
318	Зал испытаний ГСМ	60,2	B1
319	Помещение для установки коммутационных шкафов, компьютерных сетей и средств связи	9,0	B4
320	Помещение хранения ГСМ	17,8	B1
321	Зал совещаний на 42 человека	54,7	-
322	Кладовая	5,2	-
323	Санузел с тамбуром	10,5	-
324	Помещение хранения уборочного инвентаря	5,7	B4
325	Санузел с тамбуром	11,7	-
		793,1	

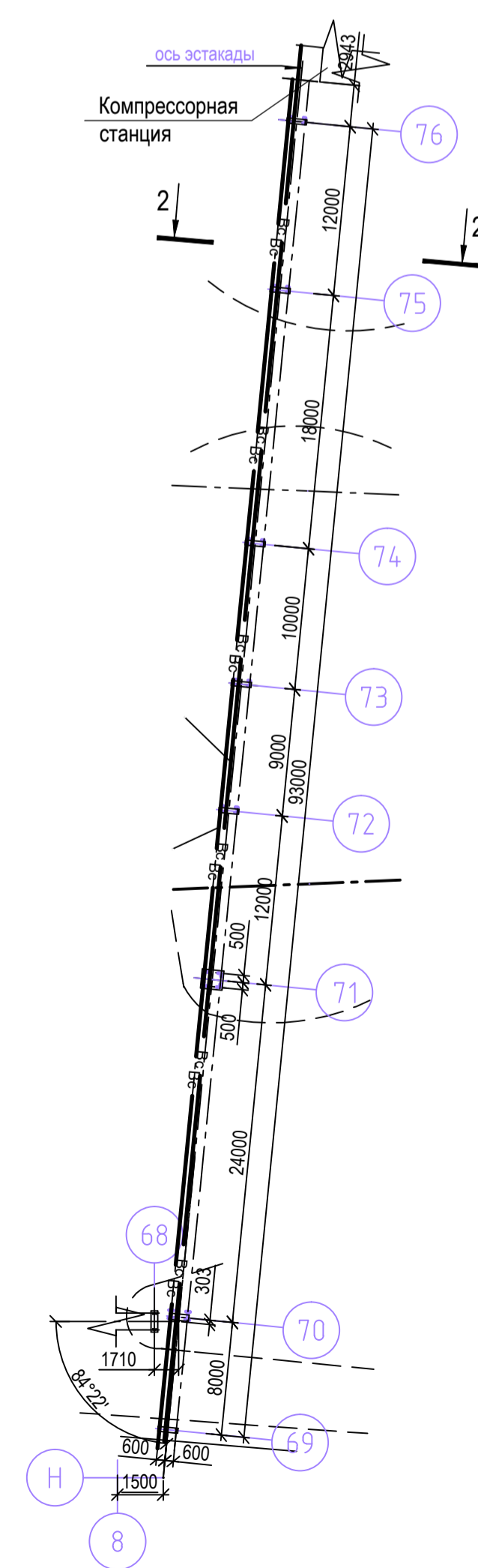
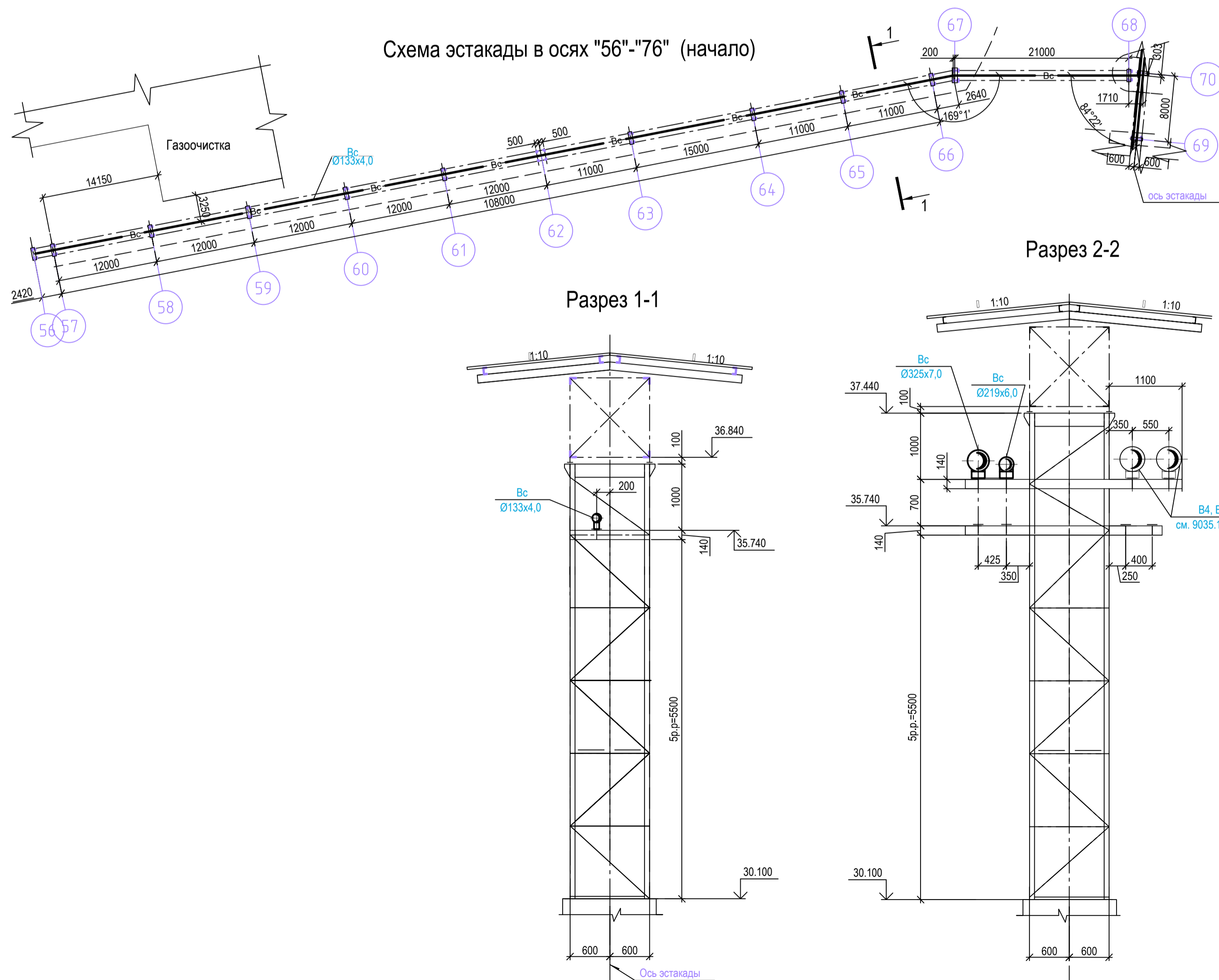
9035.1-12-TP-TKB					
Акционерное общество "Металлургический Завод Балаково"					
Изм.	Кол. экз.	Лист	№ док.	Подп.	Дата
Разраб.	Исаенко				07.23
Проверил	Ерещенко Ю				07.23
Рельсобалочный цех АО "МЗ Балаково" Комплекс электросталеплавильного производства, Центральная заводская лаборатория (ЦЗЛ) Внутренние сети технологических коммуникаций					
Нач. отд.	Порожняк				07.23
Н. контр.	Порожняк				07.23
ГИП	Колеланов				07.23
План на отм. 0,000 (первый этаж) План на отм. +8,250 (третий этаж)				Страница	Лист
				П	2
				ООО "Институт "ПРОМИВЕСТПРОЕКТ"	



№ по ген-плану	Наименование	Примечание
1	Электросталеплавильный цех	проектир.
	Газоочистка	проектир.
2.1	Электропомещение газоочистки	проектир.
2.2	Газоходы и опорные конструкции	проектир.
2.3	Циклон	проектир.
2.4	Рукавный фильтр	проектир.
2.5	Дымовая труба с дымососами	проектир.
2.6	Силос пыли	проектир.
3	Участок подготовки производства	проектир.
4	Участок первичной переработки шлака	проектир.
4.1	Отделение приготовления известкового молока с участком опрыскивания шлаковых чаш	проектир.
5	Блок водоподготовки	проектир.
5.1	Тоннель водоводов	проектир.
6	Конвейерная галерея	проектир.
7	Компрессорная станция	проектир.
8	Пункт учета расхода газа (ПУРГ)	проектир.
9	ГРПШ № 3	проектир.
10	ГРПШ № 4	проектир.
11	Дизель-генераторная установка № 1	проектир.
12	Центральная заводская лаборатория (ЦЗЛ)	проектир.
13	Железнодорожные весы № 2	проектир.
14	Склад материалов	дооборудование
15	Эстакада промпроводок № 2	проектир.
16	Эстакада промпроводок № 3	проектир.
17	Эстакада резаков	проектир.
19	Площадка очистки вагонов	проектир.
20	Пешеходная галерея	проектир.
21	Канализационная насосная станция № 3	проектир.
22	Канализационная насосная станция № 4	проектир.
23	Эстакада промпроводок № 4	проектир.
24	Эстакада промпроводок № 5	проектир.
25	Эстакада промпроводок № 6	проектир.
26	Эстакада промпроводок № 7	проектир.
27	КТП № 24	проектир.

Схема эстакады в осях "56"- "76" (начало)

Схема эстакады в осях "56"- "76" (окончание)



Условные обозначения

Вс - трубопровод сжатого воздуха (давление 0,7 МПа)
 Ки - трубопровод сжатого кислорода (давление 1,6 МПа)
 Г1 - трубопровод природного газа среднего давления (давление 0,1 МПа)

Здания и сооружения проектируемые

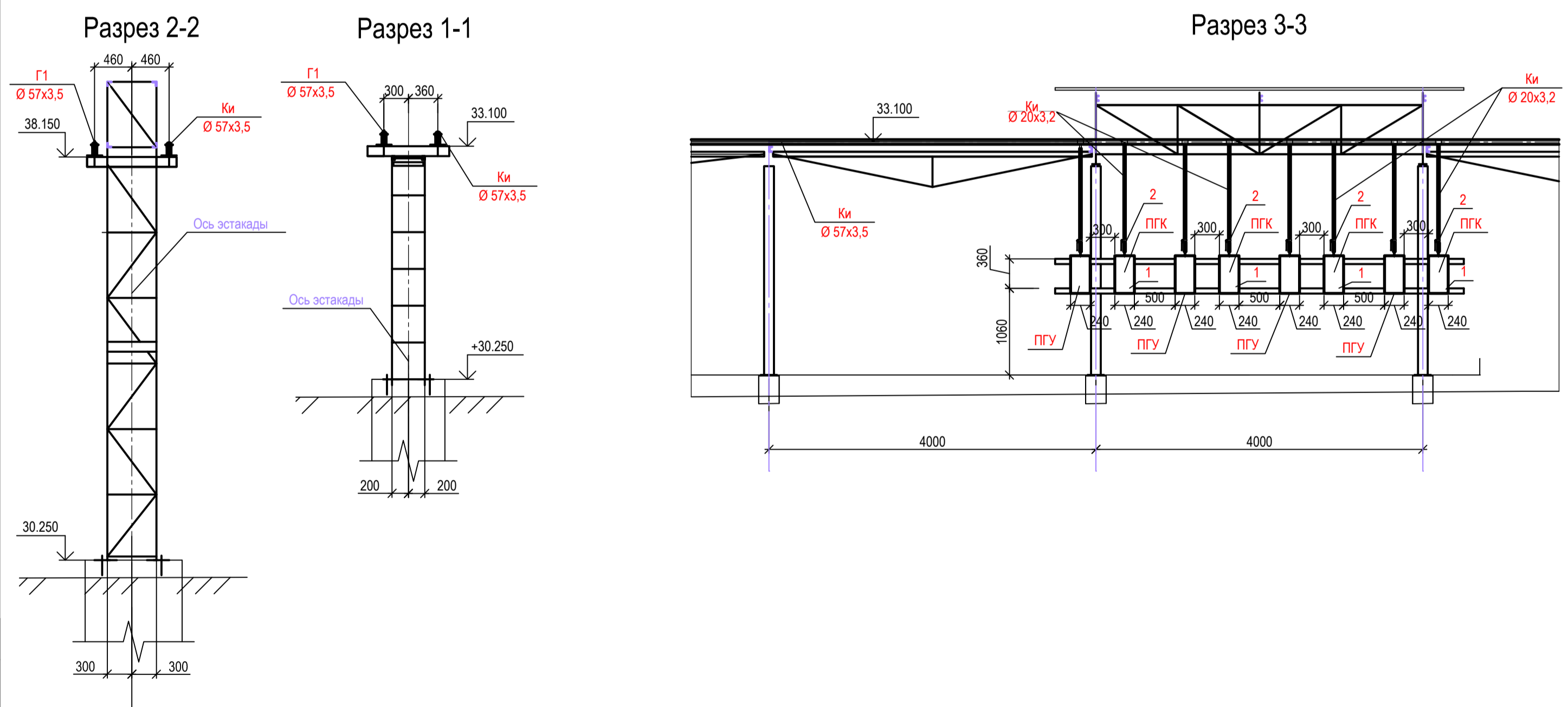
Условные обозначения по ранее выполненным проектам

- Проект № 9035.1/14 Рельсобалочный цех АО "МЗ Балаково". Объекты складского хозяйства.
- Проектируемые здания и сооружения
- Проектируемые здания и сооружения
- Проектируемые подземные здания и сооружения
- Проект №9035.1/16.1 Рельсобалочный цех АО "МЗ Балаково". Станция "Прокатная".
- Проектируемые здания и сооружения

Данный чертёж не подлежит размножению или передаче другим организациям и лицам без согласования с ООО "Институт ПРОМИВЕСТПРОЕКТ"		Изм. Кол. у. Лист № док. Подл. Дата		9035.1-16-TP-TKH			
Разраб.	Исанко	Акционерное общество "Металлургический Завод Балаково"			Стация	Лист	Листов
Проверил	Тереженко	Рельсобалочный цех АО "МЗ Балаково". Комплекс электросталеплавильного производства. Эстакада промпроводок №3. Наружные технологические коммуникации			П		1
Нач. отд.	Порожняк	Выполнена из генплана.			ООО "Институт ПРОМИВЕСТПРОЕКТ"		
Н. контр.	Порожняк	Схема эстакады в осях "56"- "76" (начало). Схема эстакады в осях "56"- "76" (окончание). Разрезы 1-1..4-4			Формат А1		
ГИП	Колопанов						

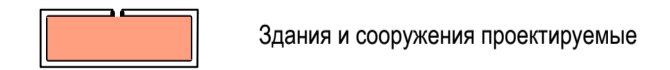
№ по ген-плану	Наименование	Примечание
1	Электросталеплавильный цех	проектир.
	Газоочистка	проектир.
2.1	Электропомещение газоочистки	проектир.
2.2	Газоходы и опорные конструкции	проектир.
2.3	Циклон	проектир.
2.4	Рукавный фильтр	проектир.
2.5	Дымовая труба с дымососами	проектир.
2.6	Силос пыли	проектир.
3	Участок подготовки производства	проектир.
4	Участок первичной переработки шлака	проектир.
4.1	Отделение приготовления известкового молока с участком опрыскивания шлаковых чаш	проектир.
5	Блок водоподготовки	проектир.
5.1	Тоннель водоводов	проектир.
6	Конвейерная галерея	проектир.
7	Компрессорная станция	проектир.
8	Пункт учета расхода газа (ПУРГ)	проектир.
9	ГРПШ № 3	проектир.
10	ГРПШ № 4	проектир.
11	Дизель-генераторная установка № 1	проектир.
12	Центральная заводская лаборатория (ЦЗЛ)	проектир.
13	Железнодорожные весы № 2	проектир.
14	Склад материалов	дооборудование
15	Эстакада промпроводок № 2	проектир.
16	Эстакада промпроводок № 3	проектир.
17	Эстакада резаков	проектир.
19	Площадка очистки вагонов	проектир.
20	Пешеходная галерея	проектир.
21	Канализационная насосная станция № 3	проектир.
22	Канализационная насосная станция № 4	проектир.
23	Эстакада промпроводок № 4	проектир.
24	Эстакада промпроводок № 5	проектир.
25	Эстакада промпроводок № 6	проектир.
26	Эстакада промпроводок № 7	проектир.
27	КТП № 24	проектир.

Поз.	Обозначение	Наименование	Кол.	Масса кг	Прим.
1	ПК-50-ЗДМ	Пост газоразборный кислорода	12	4,5	
2		Кран шаровой, стальной фланцевый DN15 PN1.6МПа	27	0,38	



Условные обозначения

Ки - трубопровод кислорода (давление 1,6 МПа)
 Г1 - трубопровод природного газа среднего давления (давление 0,1 МПа)

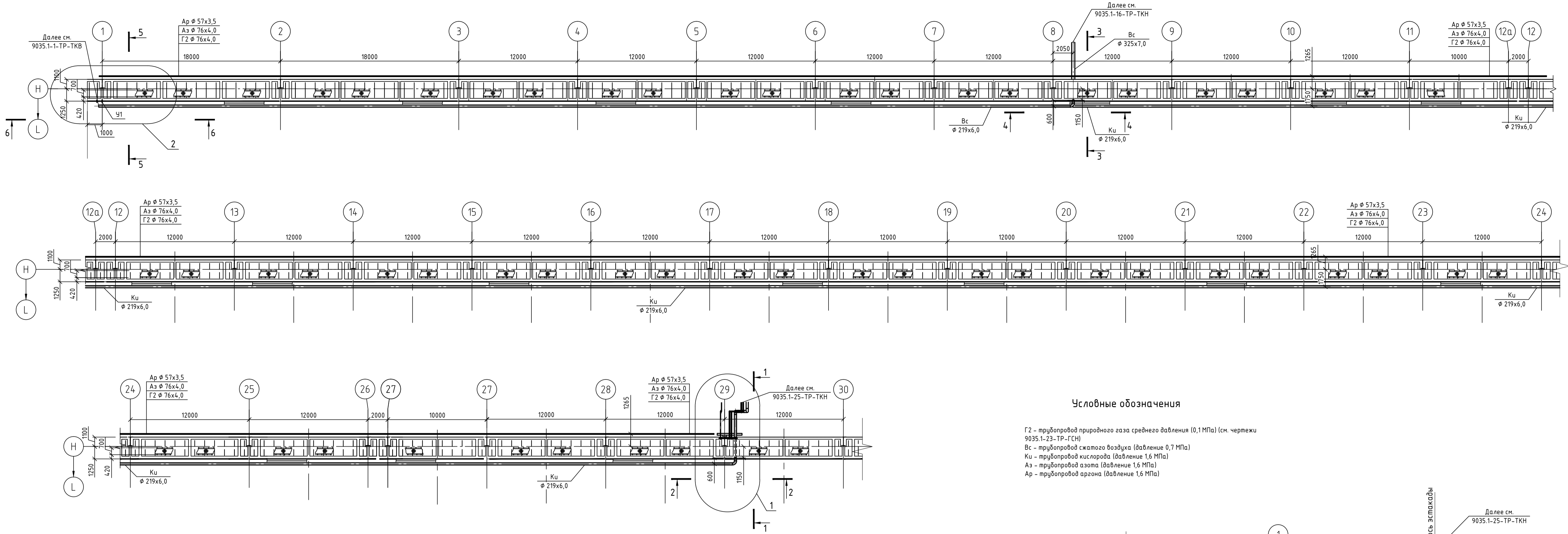


- Условные обозначения по ранее выполненным проектам
- Project № 9035.1/14 Рельсобалочный цех АО "МЗ Балаково". Объекты складского хозяйства.
 - Project № 9035.1/15 Рельсобалочный цех АО "МЗ Балаково". Объекты производственного назначения.
 - Project № 9035.1/16.1 Рельсобалочный цех АО "МЗ Балаково". Станция "Прокатная".

9035.1-17-TP-TKH										
Акционерное общество "Металлургический Завод Балаково"										
Данный чертёж не подлежит разному или передаче другим организациям и лицам без согласования с ООО "Институт ПРОМИНВЕСТПРОЕКТ"	Изм.	Кол. у.	Лист	№ док.	Подп.	Дата	Рельсобалочный цех АО "МЗ Балаково". Комплекс электросталеплавильного производства. Эстакада резаков. Наружные технологические коммуникации	Стадия	Лист	Листов
	Разраб.	Исанко				07.23		П	1	1
	Проверил	Терещенко				07.23				
	Нач. отд.	Порожняк				07.23				
Н. контр.	Порожняк				07.23	Выкопировка из генплана. Общая схема эстакады. Разрезы 1-1...3-3	ООО "Институт ПРОМИНВЕСТПРОЕКТ"			
ГМП	Колопанов				07.23		Формат А1			

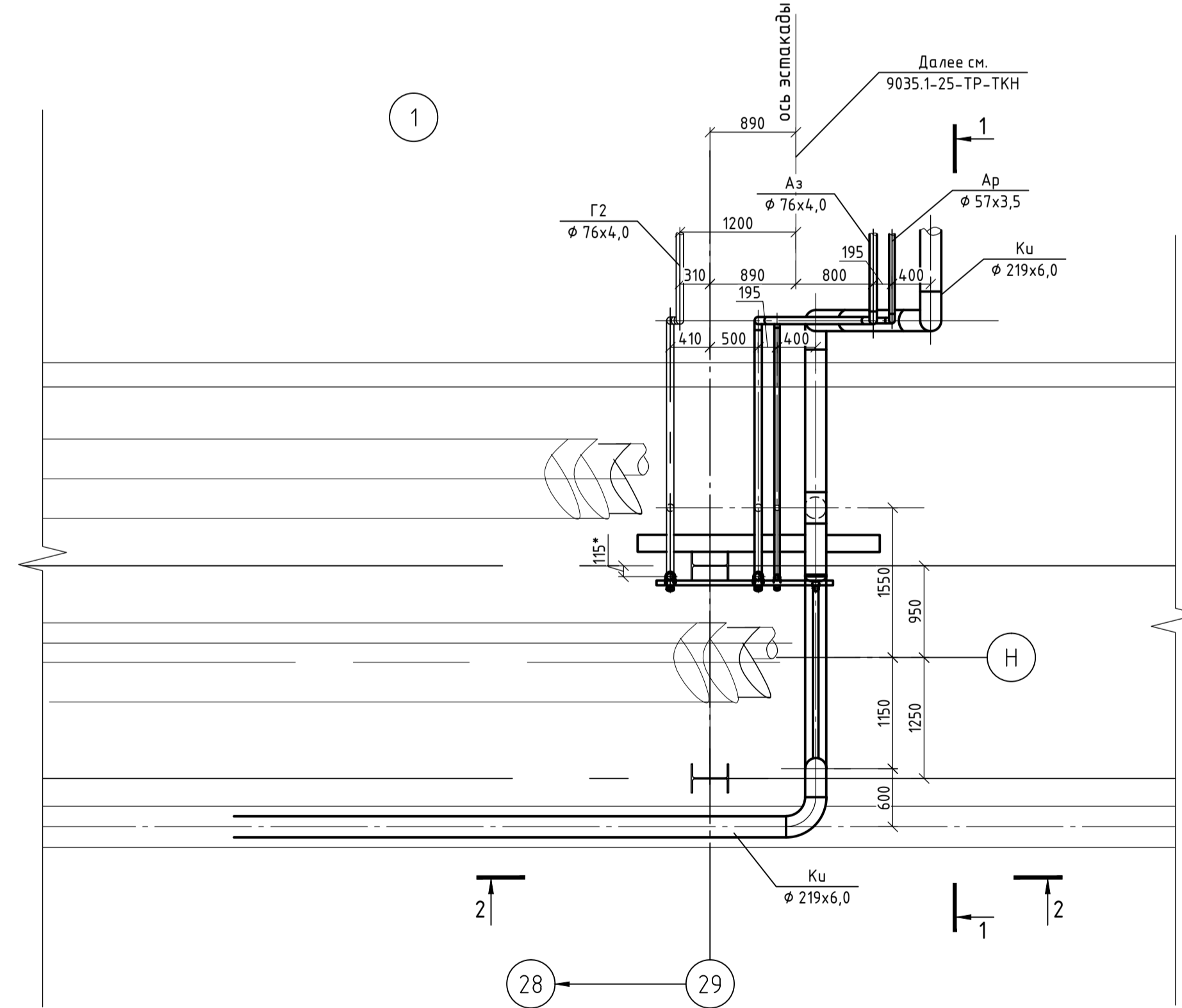
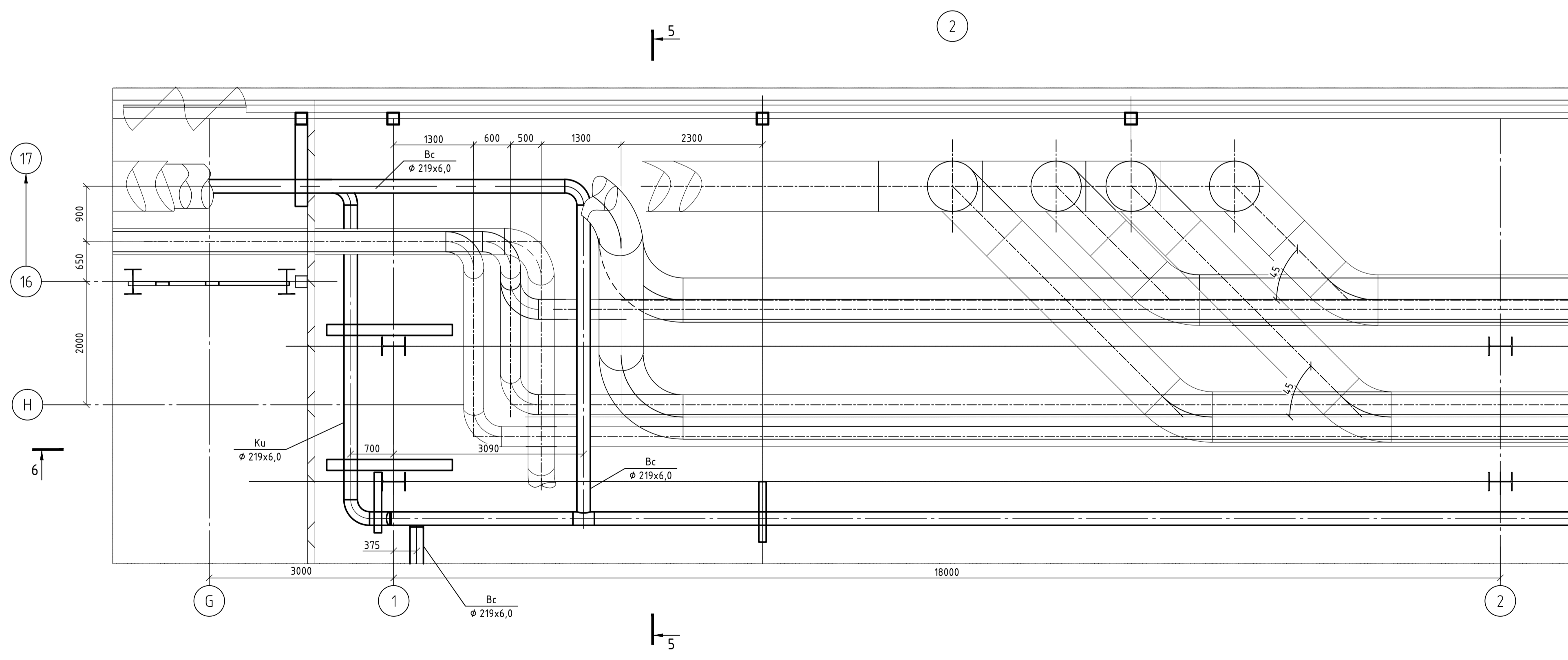
Согласовано
 Взам. инв. №
 Подп. и дата
 Инв. № подл.

План сетей на отм. +15,000



Условные обозначения

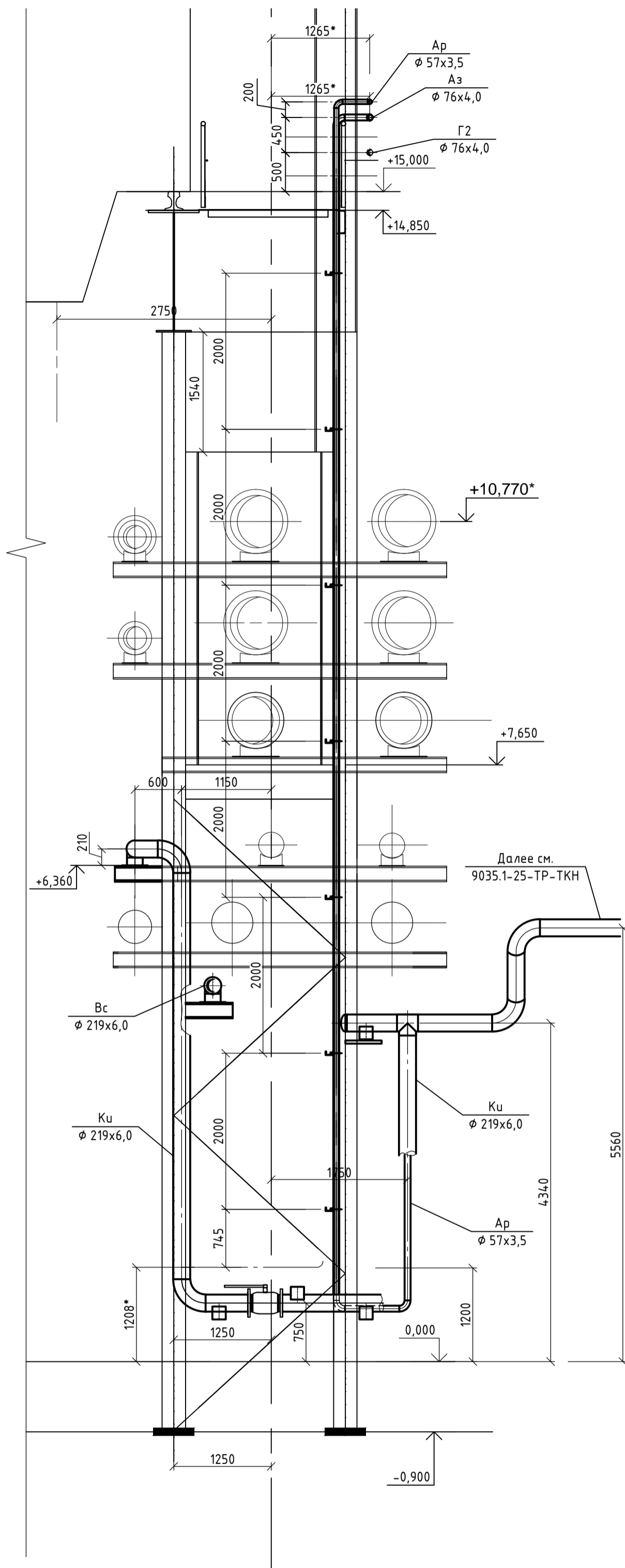
- Г2 - трубопровод природного газа среднего давления (0,1 МПа) (см. чертежи 9035.1-23-ТР-Г(Н))
- Вс - трубопровод сжатого воздуха (давление 0,7 МПа)
- Ку - трубопровод кислорода (давление 1,6 МПа)
- Аз - трубопровод азота (давление 1,6 МПа)
- Ар - трубопровод аргона (давление 1,6 МПа)



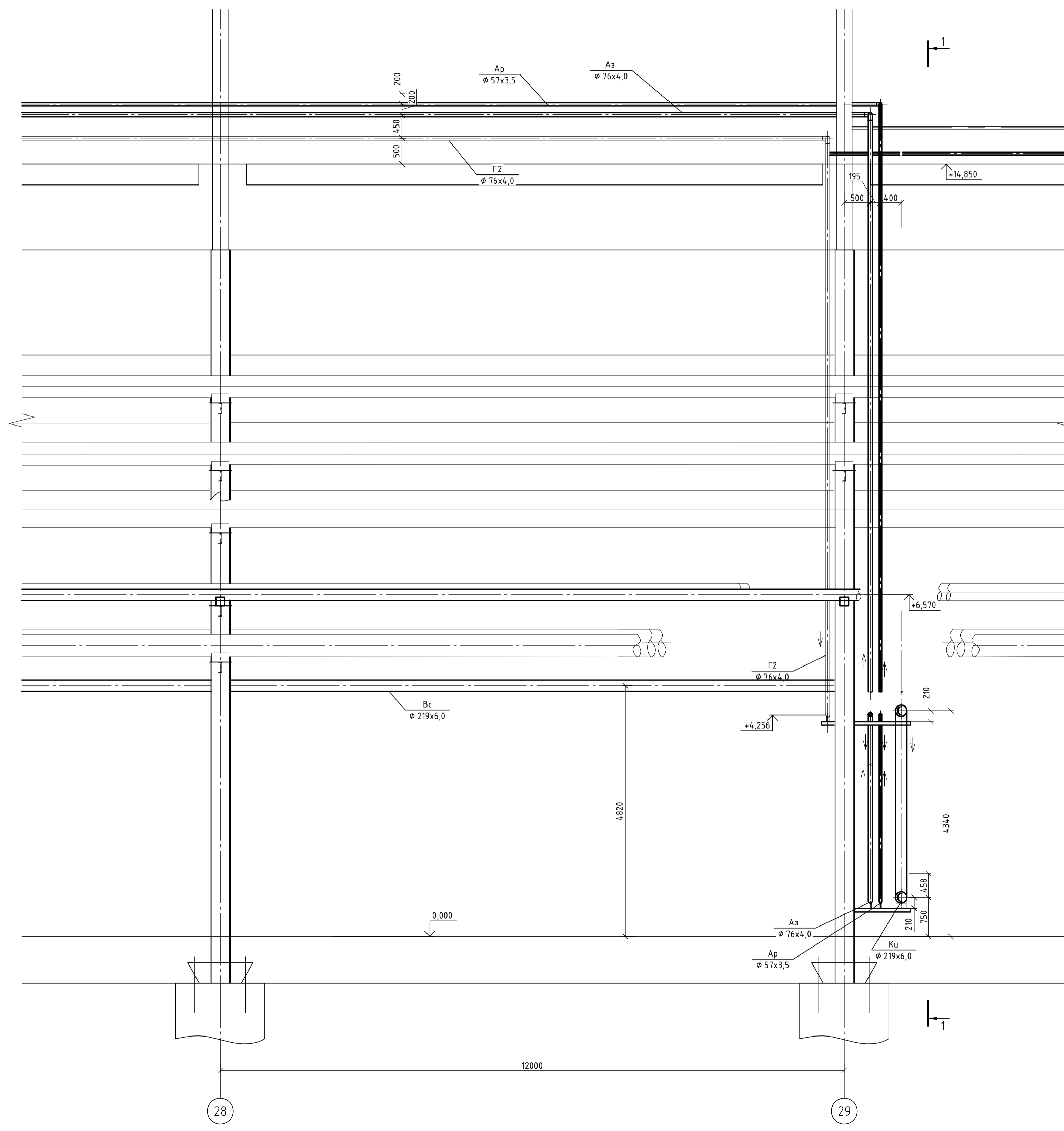
Согласовано
Взам. инв. №
Подп. и дата
Инв. № подл.

Данный чертеж не подлежит размножению или передаче другим организациям и лицам без согласования с ООО "Институт "ПРОМИВЕСТПРОЕКТ"						9035.1-23-ТР-ТКН					
						Акционерное общество "Металлургический завод Балаково"					
Изм.	Кол. экз.	Лист	№ док.	Подп.	Дата	Рельсостроительный цех АО "МЗ Балаково". Эстакада трубопроводов №4. Наружные сети технологических коммуникаций			Стация	Лист	Листов
Разраб.		Исаенко			07.23				П	1	4
Проверил		Герещенко			07.23	План сетей на отм. +15,000. Узлы 1 и 2			ООО "Институт "ПРОМИВЕСТПРОЕКТ" Формат А1		
Нач. отд.		Порожняк			07.23						
Н. контр.		Порожняк			07.23						
		ГИП		Колупанов	07.23						

Разрез 1-1 (ось 29)



Разрез 2-2



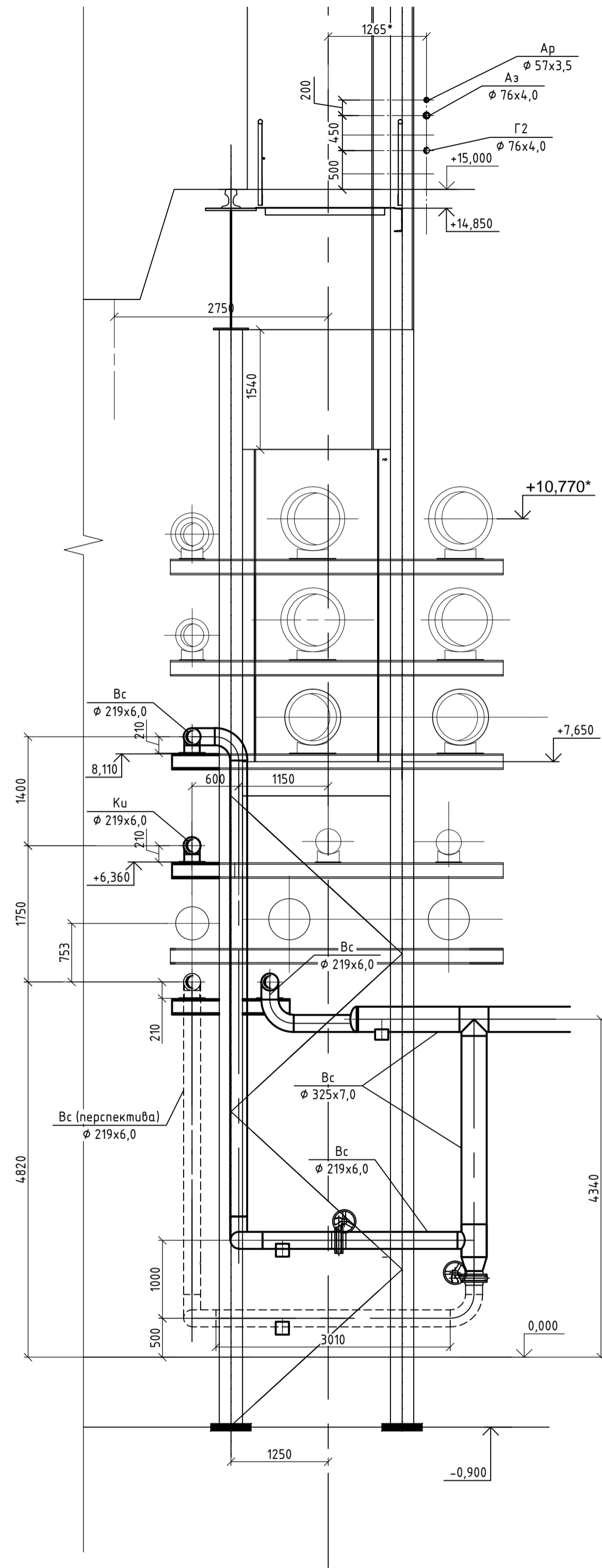
Согласовано
Подп. и дата
Взам. инв. №
Иж. № подл.

9035.1-23-ТР-ТКН									
Акционерное общество "Металлургический Завод Балаково"									
Рельсобалочный цех АО "МЗ Балаково". Эстакада пропороводок №4. Наружные сети технологических коммуникаций							Стадия	Лист	Листов
Разрезы 1-1, 2-2							п	2	
ООО "Институт "ПРОМИВЕСТПРОЕКТ"							ООО "Институт "ПРОМИВЕСТПРОЕКТ"		
Формат А1									

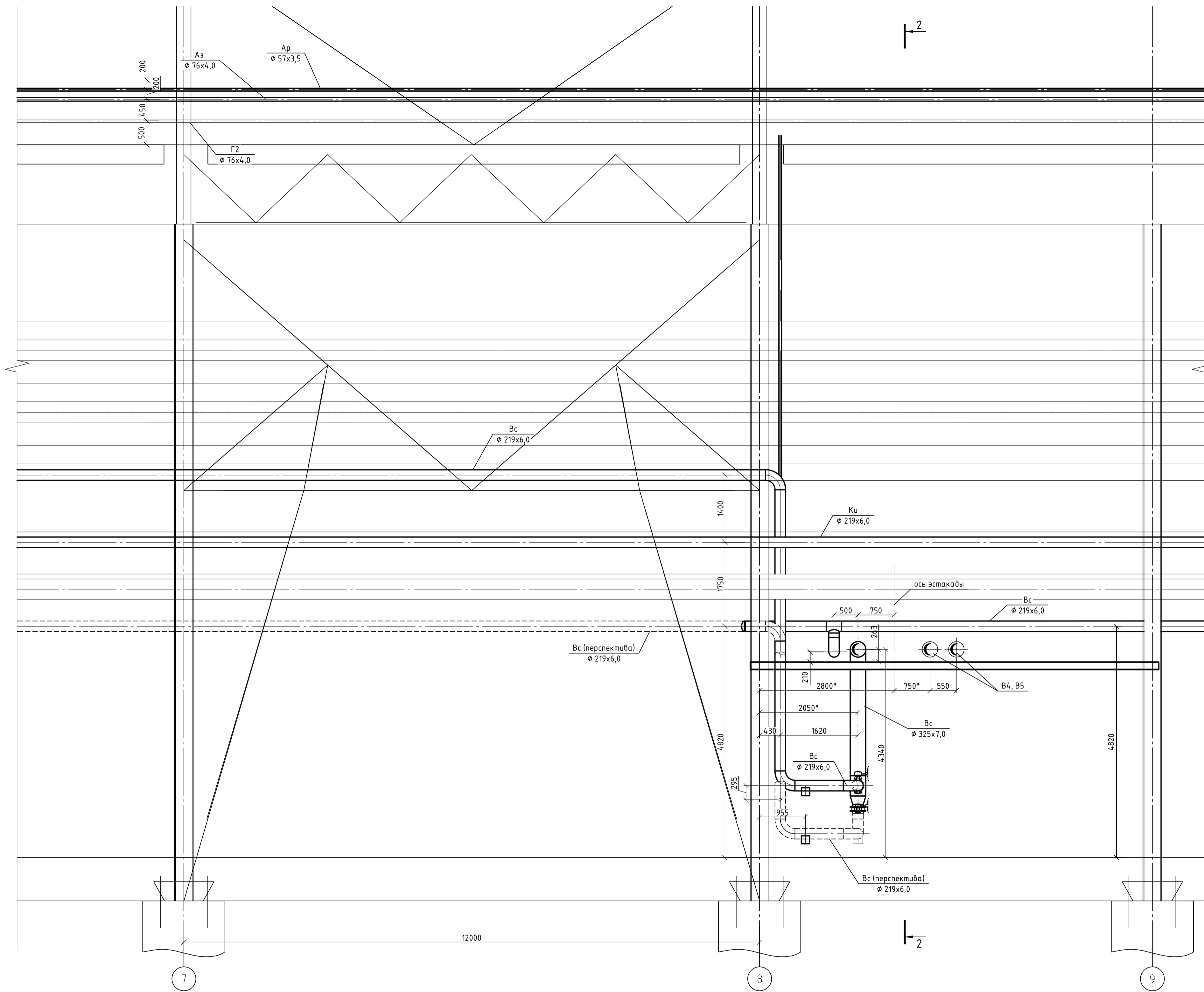
Данный чертеж не подлежит размножению или передаче другим организациям и лицам без согласования с ООО "Институт "ПРОМИВЕСТПРОЕКТ"

Изм.	Кол. экз.	Лист	№ док.	Подп.	Дата
Разраб.		Исаенко			07.23
Проверил		Герещенко			07.23
Нач. отд.		Порожняк			07.23
Н. контр.		Порожняк			07.23
ГИП		Колупанов			07.23

Разрез 3-3 (ось 8)



Разрез 4-4

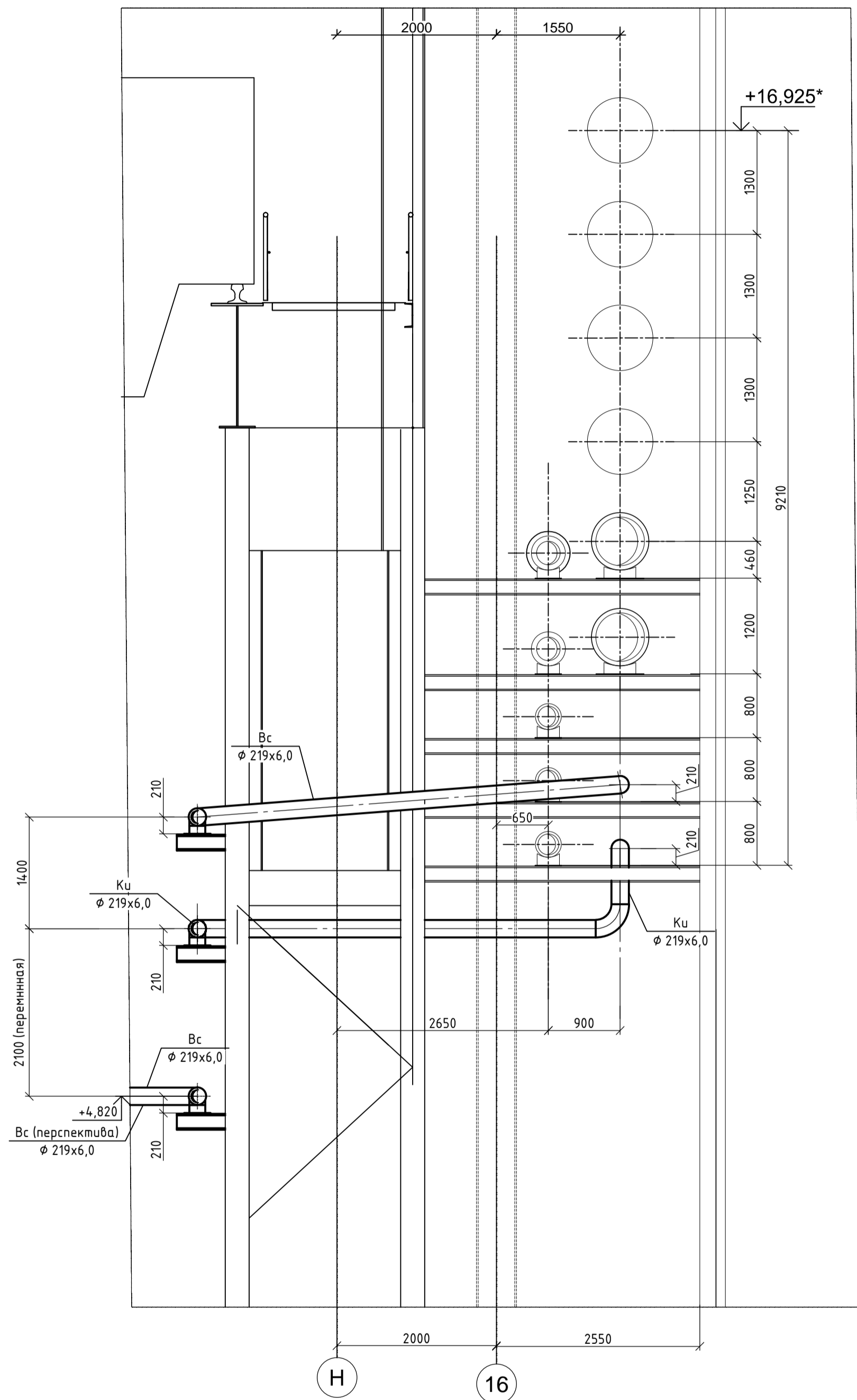


Создано	
Взам. инв. №	
Подп. и дата	
Изм. № подл.	

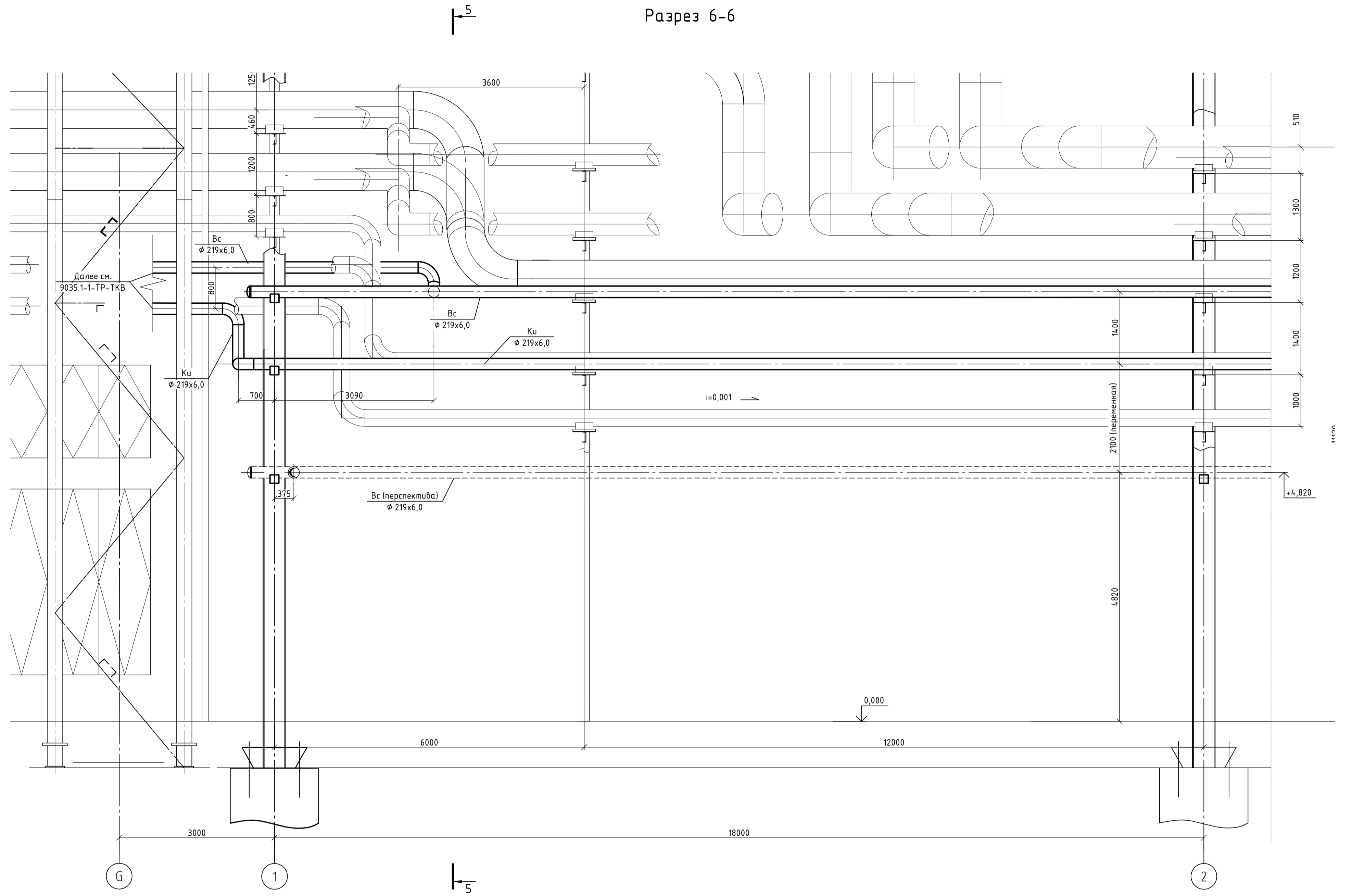
9035.1-23-ТР-ТКН									
Акционерное общество "Металлургический завод Балаково"									
Изм.					Дата				
Разраб.					07.23				
Проверил					07.23				
Нач. отд.					07.23				
Н. контр.					07.23				
ГИП					07.23				
Рельсодобальный цех АО "МЗ Балаково". Эстакада промтравопок №4. Наружные сети технологических коммуникаций					Стадия Лист Листов				
Разрезы 3-3, 4-4					П 3				
					ООО "Институт "ПРОМИНВЕСТПРОЕКТ"				
					Формат А1				

Данный чертеж не подлежит разному назначению или передаче другим организациям и лицам без согласования с ООО "Институт "ПРОМИНВЕСТПРОЕКТ"

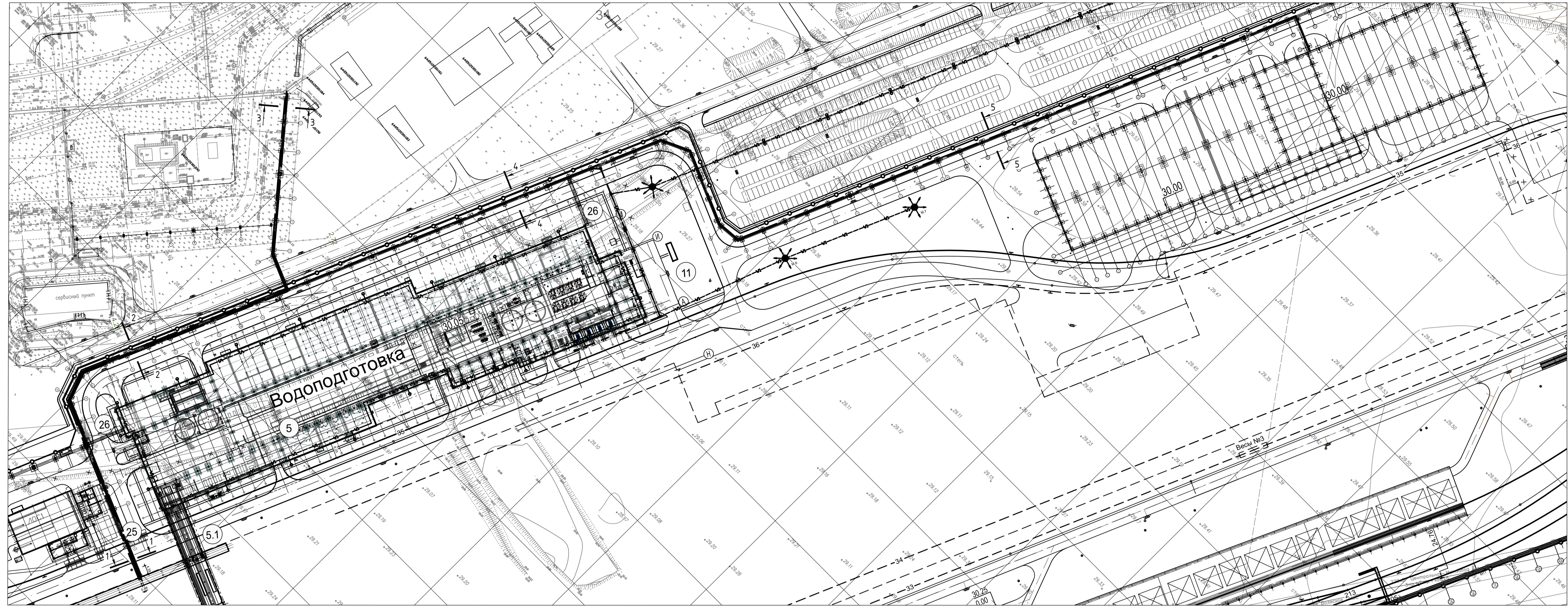
Разрез 5-5



Разрез 6-6

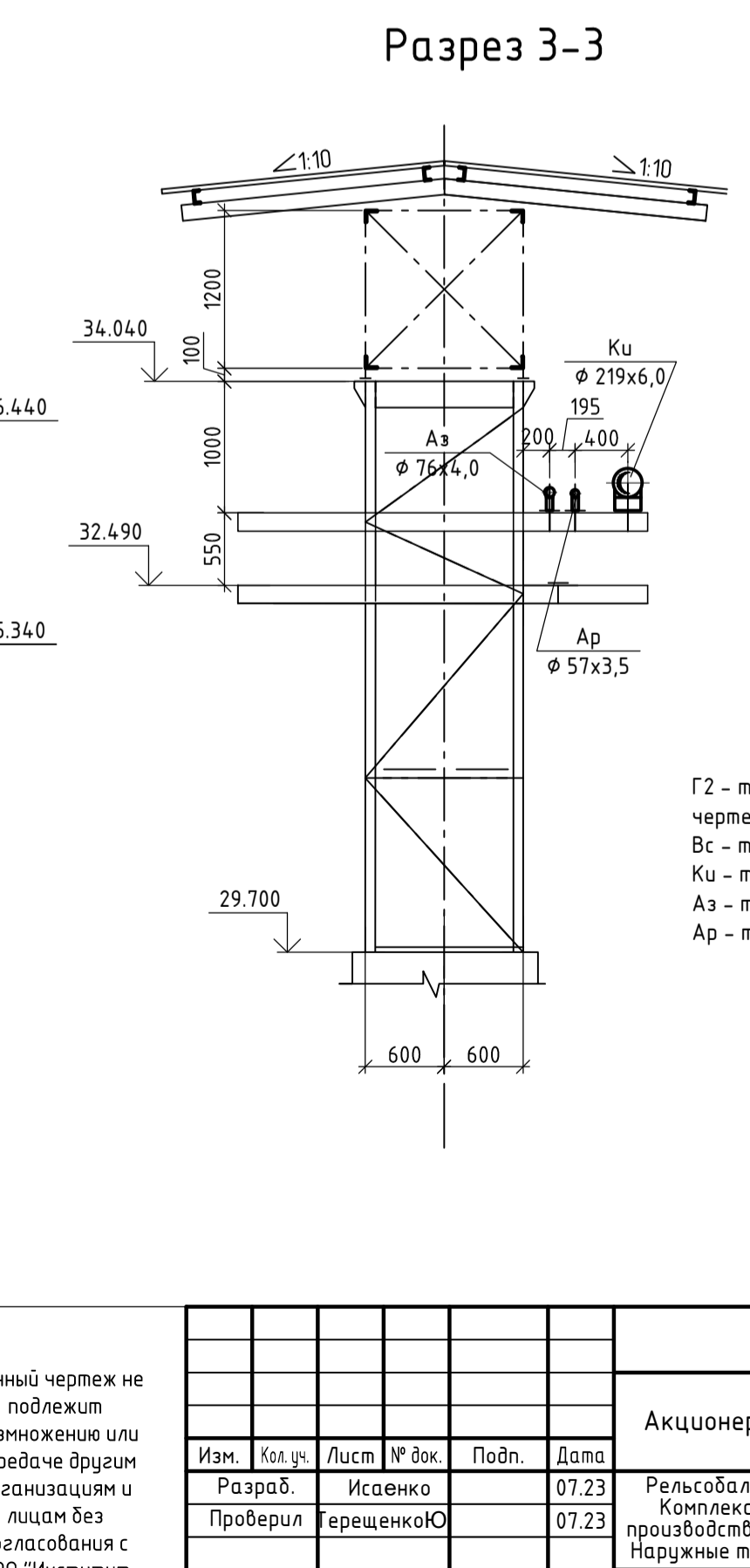
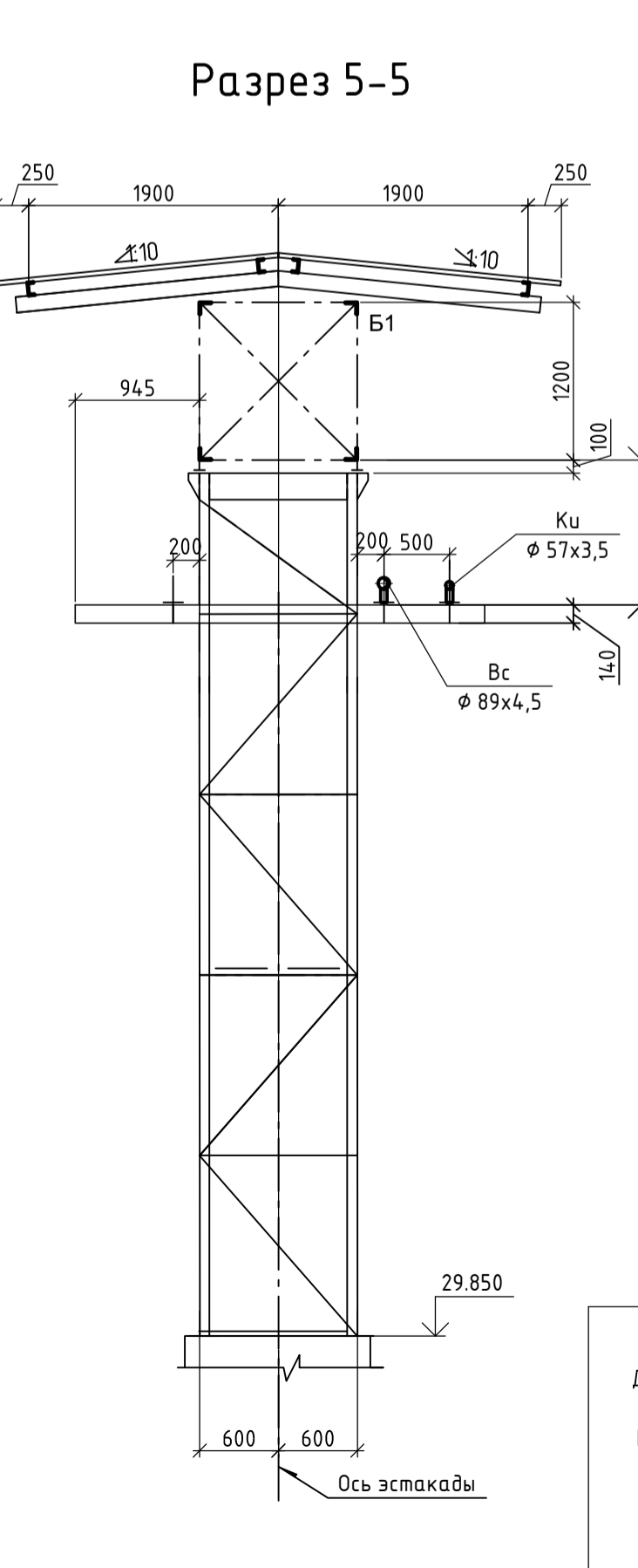
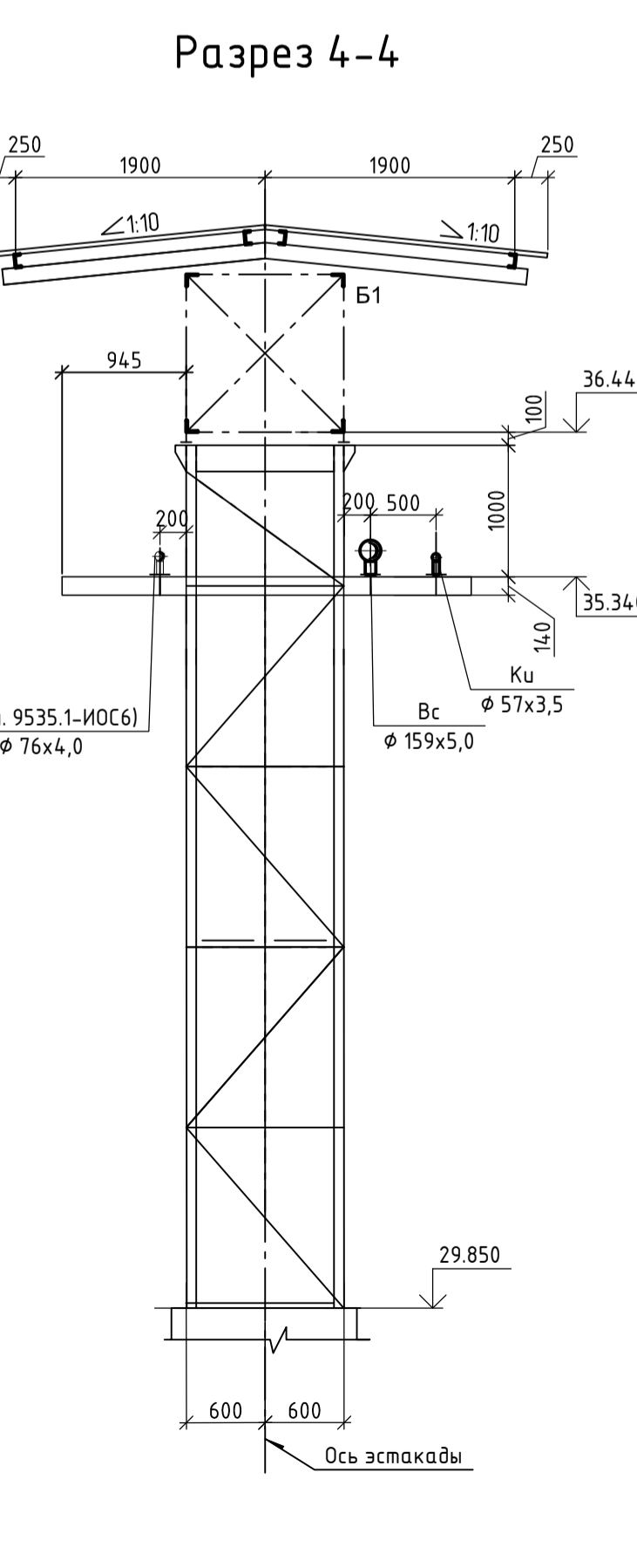
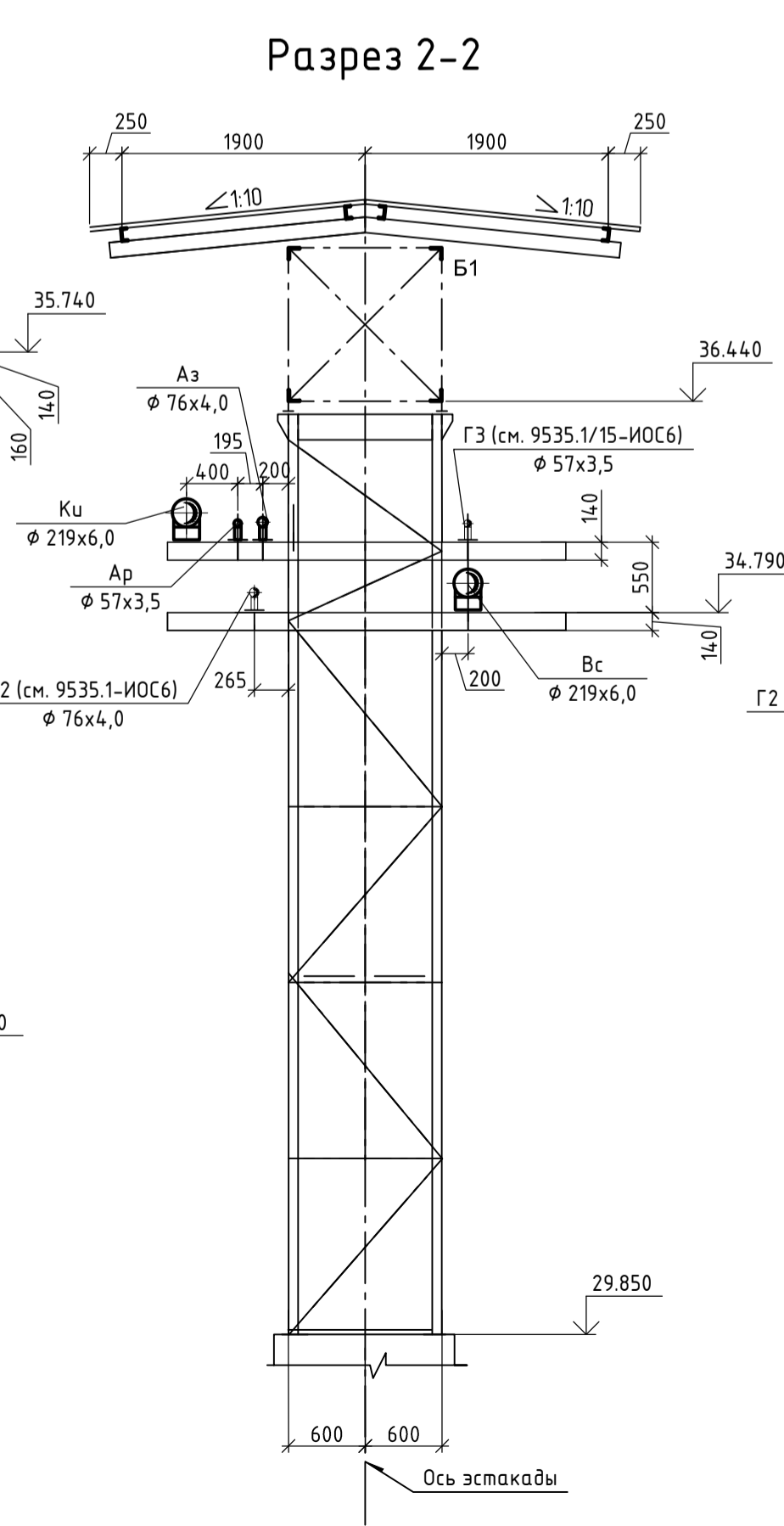
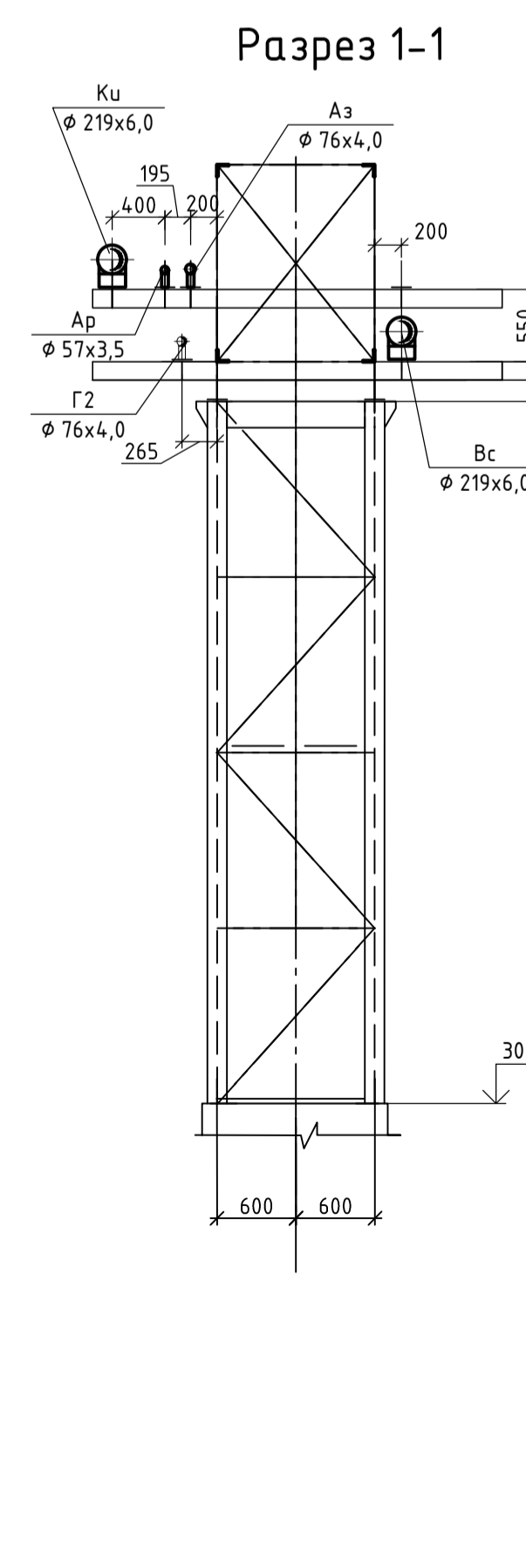


Данный чертеж не подлежит размножению или передаче другим организациям и лицам без согласования с ООО "Институт "ПРОМИВЕСТПРОЕКТ"				9035.1-23-ТР-ТКН				Акционерное общество "Металлургический Завод Балаково"		
				Изм.	Кол. экз.	Лист	№ док.	Подп.	Дата	Рельсоболачный цех АО "МЗ Балаково". Эстакада промтрубопровод №4. Наружные сети технологических коммуникаций
Разраб.		Исаенко				07.23	Стадия	Лист	Листов	
Проверил	Герещенко	С				07.23	п	4		
Нач. отд.	Порожняк					07.23	ООО "Институт "ПРОМИВЕСТПРОЕКТ"			
Н. контр.	Порожняк					07.23				
	ГИП	Колупанов				07.23	Разрезы 5-5, 6-6			



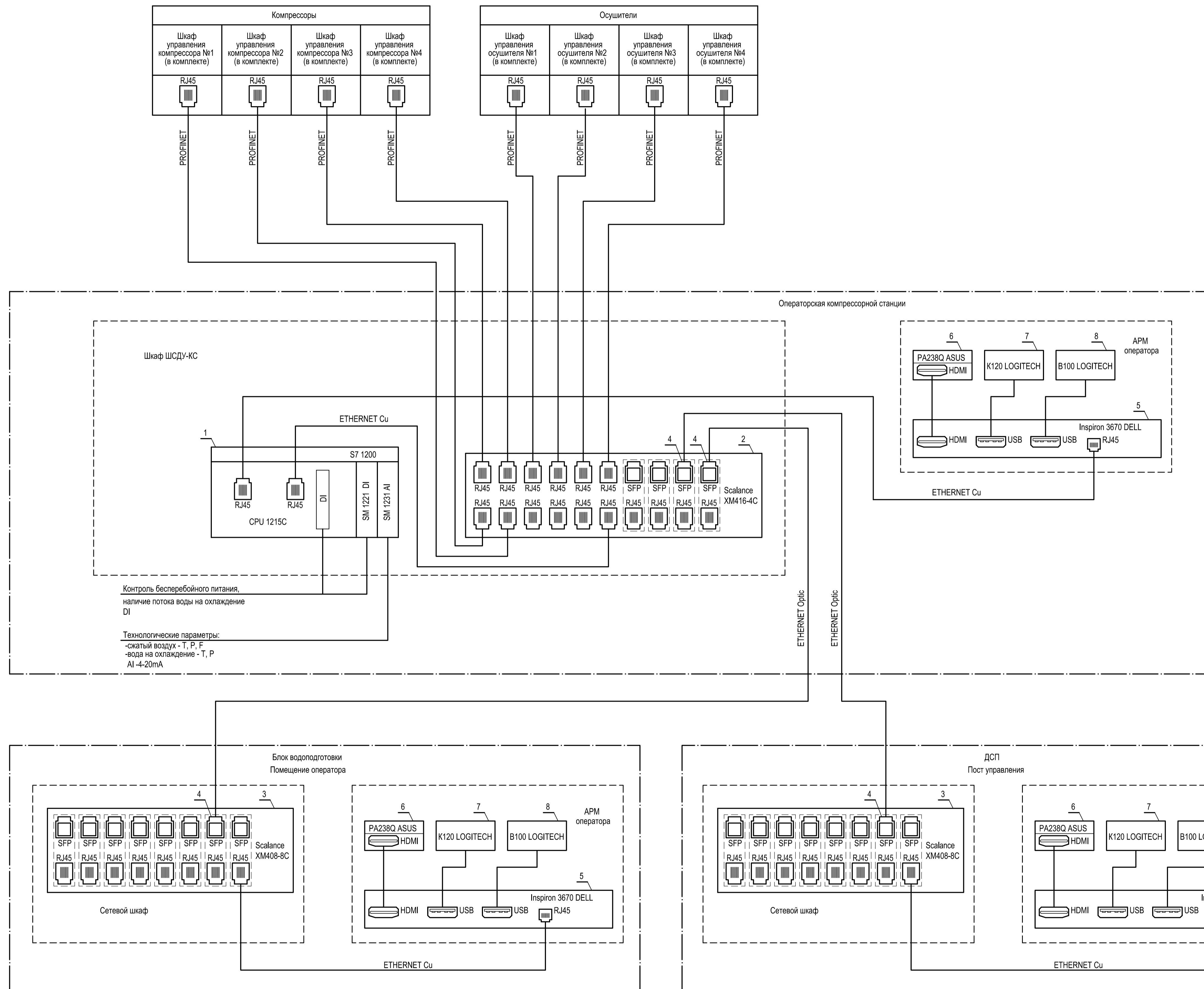
Экспликация зданий и сооружений

№ по ген-плану	Наименование	Примечание
1	Электросталеплавильный цех	проектир.
2	Газоочистка	проектир.
2.1	Электропомещение газоочистки	проектир.
3	Участок подготовки производства	проектир.
4	Участок первичной переработки шлама	проектир.
4.1	Отделение приготовления известкового молока с участком опрыскивания шлаковых чаш	проектир.
5	Блок водоподготовки	проектир.
5.1	Тоннель водоводов	проектир.
6	Конвейерная галерея	проектир.
7	Компрессорная станция	проектир.
8	Пункт учета расхода газа (ПУРГ)	проектир.
9	ГРПШ № 3	проектир.
10	ГРПШ № 4	проектир.
11	Дизель-генераторная установка № 1	проектир.
12	Центральная заводская лаборатория (ЦЗЛ)	проектир.
13	Железнодорожные весы № 2	проектир.
15	Эстакада промпроводов № 2	проектир.
16	Эстакада промпроводов № 3	проектир.
17	Эстакада резаков	проектир.
19	Площадка очистки вагонов	проектир.
21	Канализационная насосная станция № 3	проектир.
22	Канализационная насосная станция № 4	проектир.
23	Эстакада промпроводов № 4	проектир.
24	Эстакада промпроводов № 5	проектир.
25	Эстакада промпроводов № 6	проектир.
26	Эстакада промпроводов № 7	проектир.
27	КТП № 24	проектир.



Условные обозначения
 Г2 - трубопровод природного газа среднего давления (0,1 МПа) (см. чертежи 9035.1-25-ИОС6-ГСН)
 Bc - трубопровод сжатого воздуха (давление 0,7 МПа)
 Ku - трубопровод кислорода (давление 1,6 МПа)
 Az - трубопровод азота (давление 1,6 МПа)
 Ar - трубопровод аргона (давление 1,6 МПа)

Данный чертеж не подлежит размножению или передаче другим организациям и лицам без согласования с ООО "Институт "ПРОМИНВЕСТПРОЕКТ"					9035.1-25-ТР-ТКН Акционерное общество "Металлургический Завод Балаково"				
Изм.	Кол. у.	Лист	№ док.	Подп.	Дата	Рельсобокопный цех АО "МЗ Балаково". Комплекс электросталеплавильного производства. Эстакада промпроводов №6. Наружные технологические коммуникации	Стадия	Лист	Листов
Проберил		Исаенко		Исаенко	07.23		П		1
Нач. отд.		Порожняк		Порожняк	07.23				
Н. контр.		Порожняк		Калеланов	07.23				
ГИП		Калеланов			07.23				
Выкопировка из генплана. Разрезы 1-1, 5-5						ООО "Институт "ПРОМИНВЕСТПРОЕКТ" Формат А1			



Поз. обозначение	Наименование	Кол.	Примечание
1	Программируемый контроллер S7-1200 в составе:	1	SIEMENS
	Центральный процессор, встроенное ПО V4.2, интерфейс PROFINET	1	
	Uл=24VDC, 14 DI 24VDC, 10 DQ relay I до 2A, 2 AI 0-10V,		
	SIMATIC CPU 1215C, 6ES7 215-1HG40-0XB0		
	Микрокарта памяти 12МБ 6ES7 954-8LE02-0AA0	1	
	Модуль ввода дискретных сигналов 16 DI, 24VDC,	1	
	SIMATIC SM 1221, 6ES7 221-1BH32-0XB0		
	Модуль ввода аналоговых сигналов, 8 AI, ± 10V, ± 5V, ± 2.5V,	2	
	0/4-20mA / 13bit, SIMATIC SM 1231, 6ES7 231-4HF32-0XB0		
2	Управляемый коммутатор 3 уровня 16 портов - 16x10/100/1000	1	SIEMENS
	Мбит/с RJ45 и 4 SFP (комби) 100/1000 Мбит/с с возможностью расширения до 24 портов		
	SCALANCE XM416-4C (6GK5 416-4GR00-2AM2)		
3	Управляемый коммутатор 3 уровня 8 комбипортов - 8x10/100/1000	2	SIEMENS
	Мбит/с RJ45 и 8 SFP 100/1000 Мбит/с с возможностью расширения до 24 портов		
	SCALANCE XM408-8C (6GK5 408-8GR00-2AM2)		
4	Трансивер SFP 1x100Мбит/с, LC-порт, одномодовый, 1310nm, 26км	4	SIEMENS
	SFP991-1LD (6GK5 991-1AF00-8AA0)		
5	Офисный компьютер ОЗУ до 32Гб, жесткий диск SATA до 2Тб, оптический привод DVD-RW, DVI, VGA, USB, RJ-45, HDMI,	3	DELL
	Inspiron 3670-5437 minitower		
6	Монитор 23.5", DVI, HDMI, ASUS PA238Q	3	ASUS
7	Клавиатура USB, K120	3	LOGITECH
8	Мышь USB, B100	3	LOGITECH

Допускается применение аналогичного оборудования с соответствующими техническими характеристиками

Изм. № подл. Подпись и дата. Взам. инв. №

9035.1-7-TP-ATX

Акционерное общество "Металлургический Завод Балаково"

Изм.	Кол.	Лист	№ док.	Подпись	Дата
Разработал		Исаенко			06.23
Проверил		Колпапанов			06.23
Нач. отд.		Порожняк			06.23
Н. контр.		Порожняк			06.23
ГИП		Колпапанов			06.23

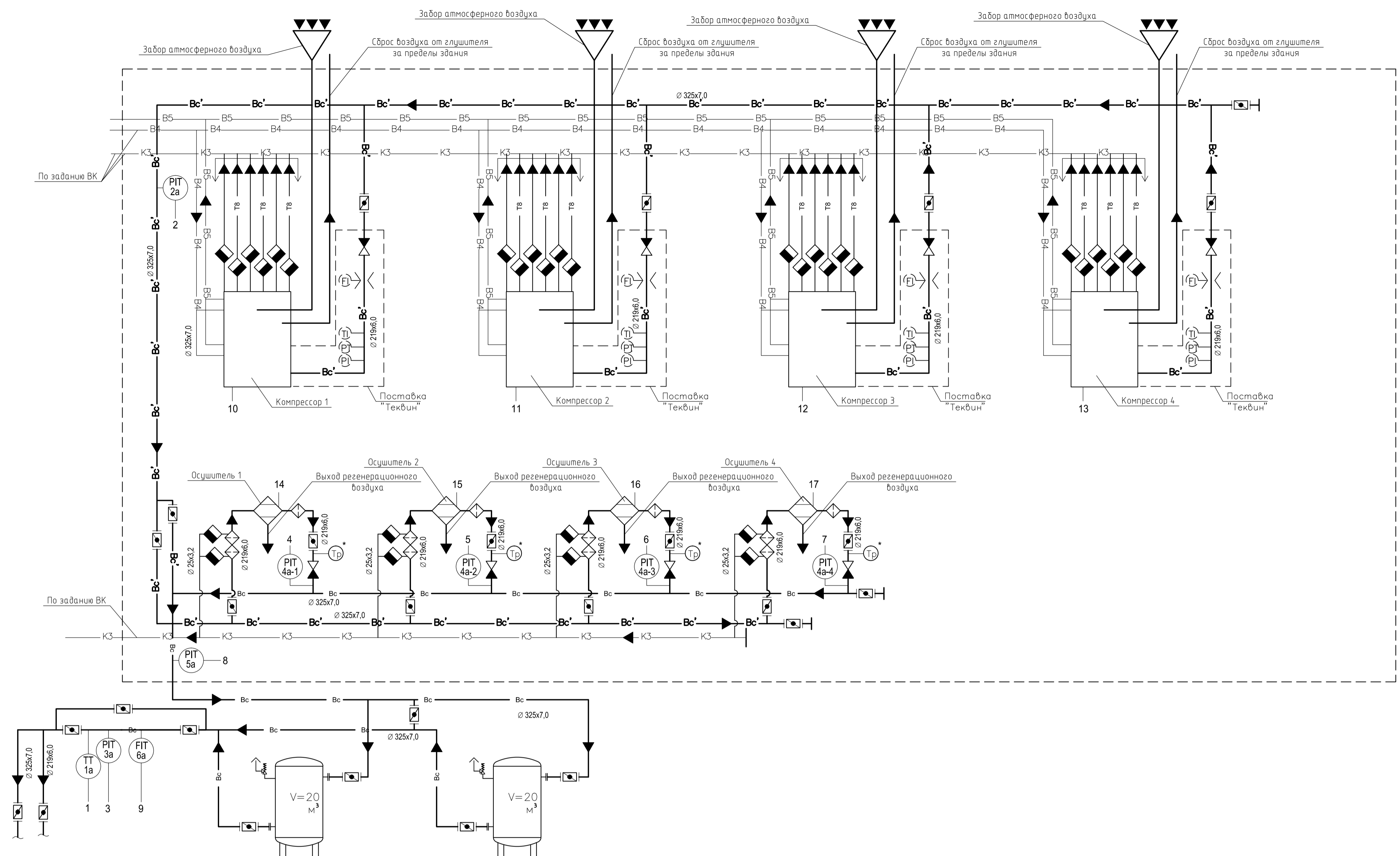
Рельсобалочный цех АО "МЗ Балаково".
Комплекс электросталеплавильного производства.
Компрессорная станция.

Страница 1 из 1

Структурная схема АСУ ТП

ООО "Институт ПРОМИНВЕСТПРОЕКТ"

Формат А1

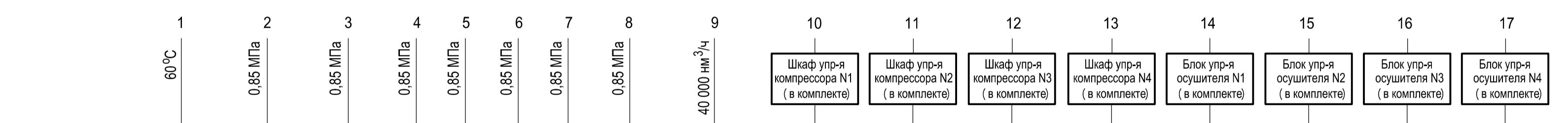
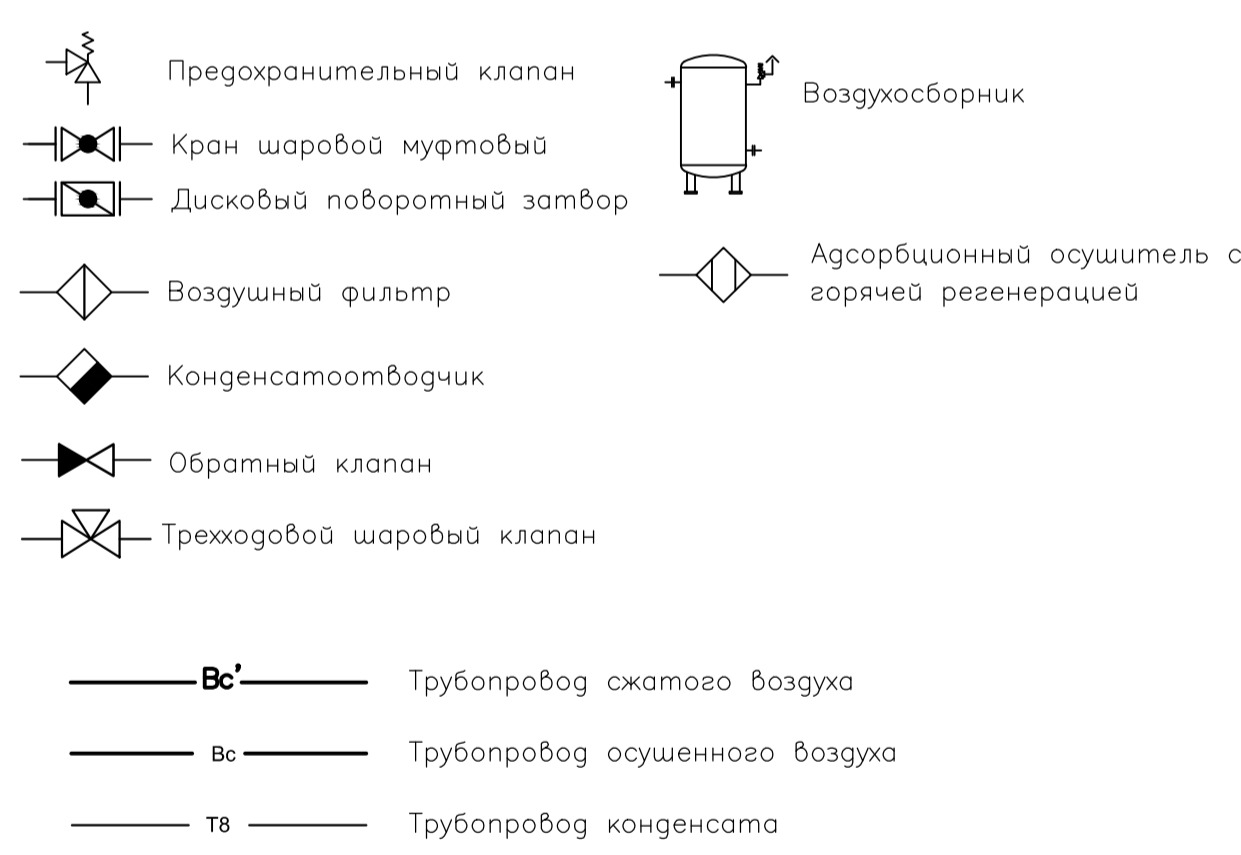


Поз. обозначение	Наименование	Кол.	Примечание
1а	Термопреобразователь универсальный с унифицированным выходным сигналом 4-20 мА ТПУ-0304/М1, НСХ 100М, диапазон измерений от -50 до +200°С	1	ООО НПЦ "Элемер" г. Москва
2а, 3а, 4а-1... 4а-4, 5а	Датчик избыточного давления Метран-75С, диапазон измерений - 101,3 кПа ... + 1034 кПа, выходной сигнал 4-20 мА + HART	7	АО "ПГ" "МЕТРАН" г. Челябинск
6а	Преобразователь расхода вихревой ЭМИС-ВИХРЬ 200, выходной сигнал - аналоговый 4-20 мА, частотно-импульсный, цифровой ModBus, цифровой HART, напряжение питания = 24В,	1	ЗАО "ЭМИС" г. Челябинск

⊖^{*} - Датчик точки росы (поставка ООО "Теквин")

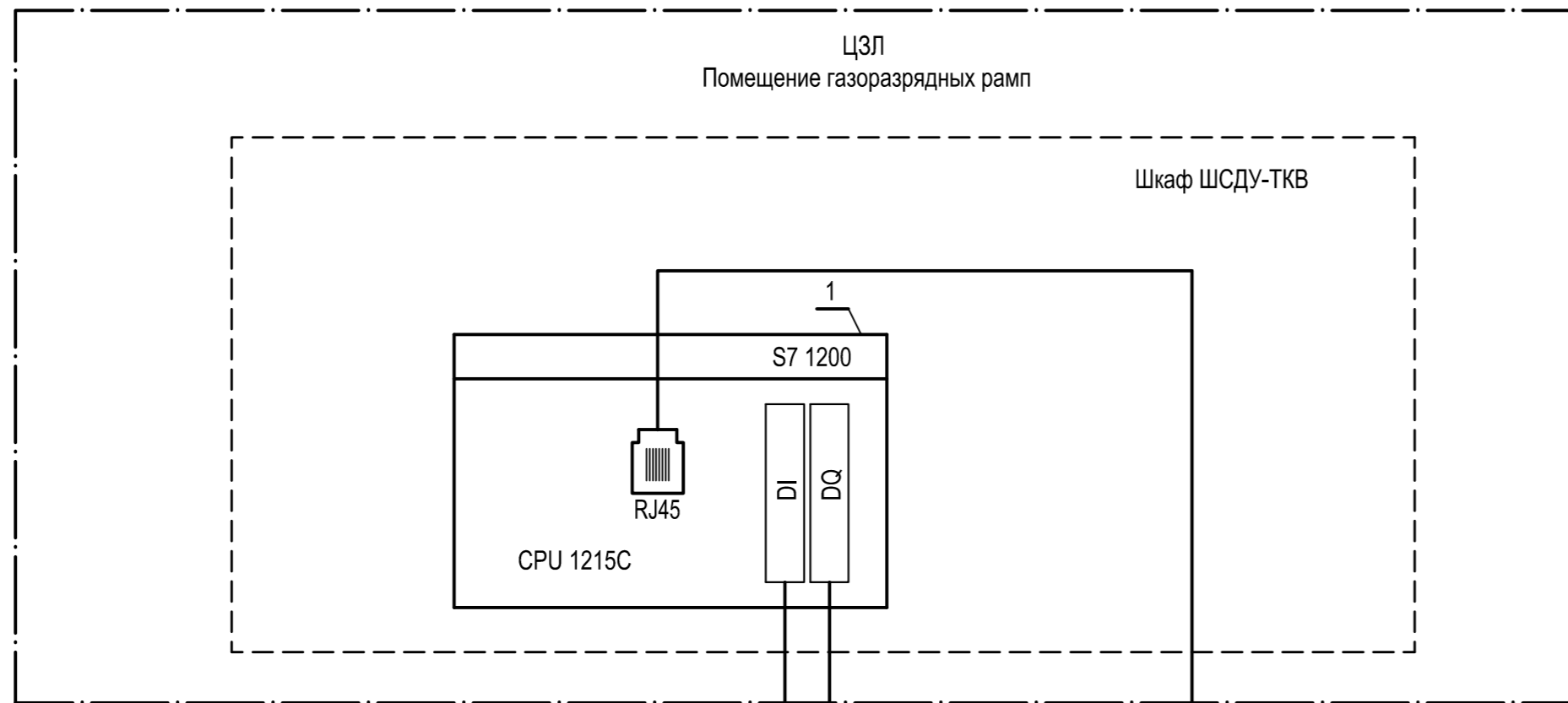
Допускается применение приборов с аналогичными техническими и эксплуатационными характеристиками

Условные обозначения

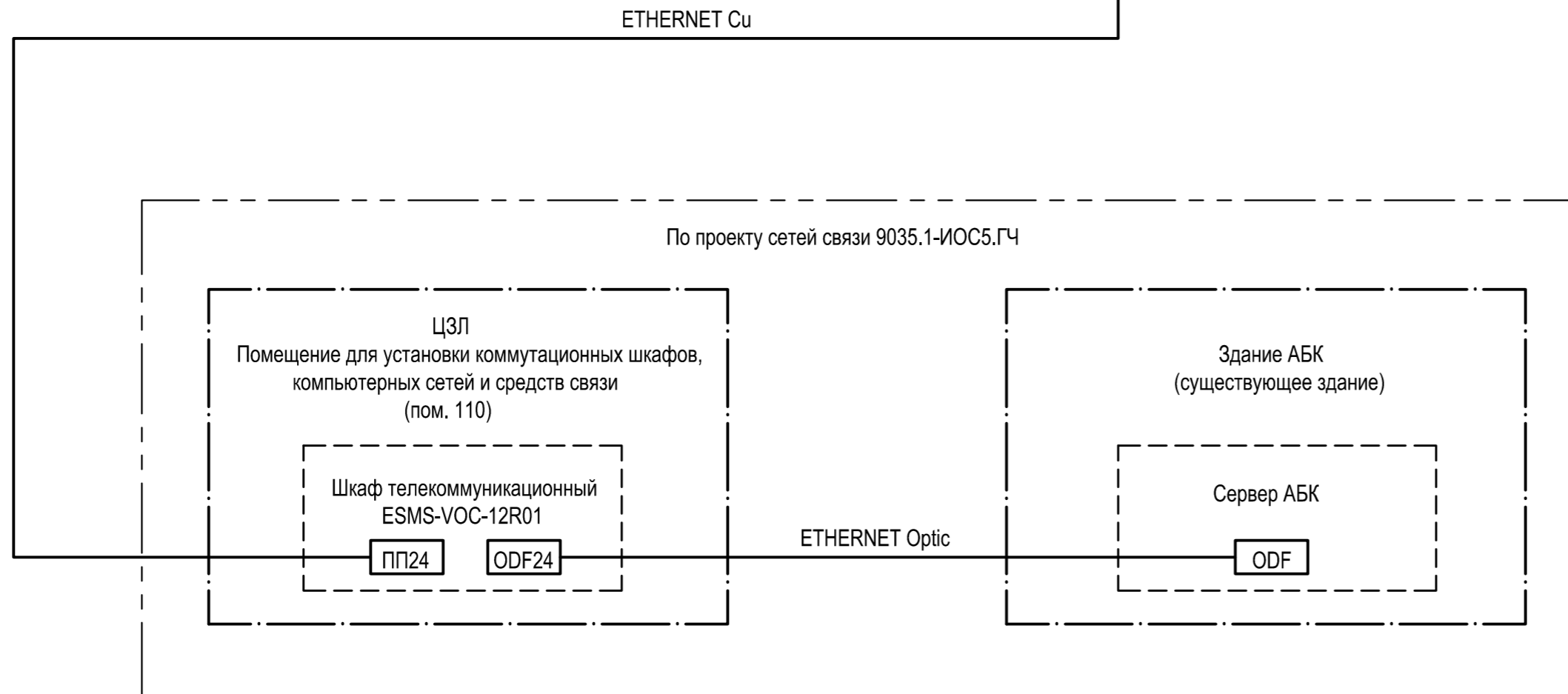


Приборы местные	Шкаф ШСДУ-КС компрессорной станции																
	Наименование параметра и место отбора импульса																
	Температура		Давление				Расход	Состояние компрессора				Состояние адсорбционного осушителя					
Назначение сигнала	Показание	Регистрация	Сигнализация	сжатый воздух после осушителей				сжатый воздух после потребителей	N1	N2	N3	N4	N1	N2	N3	N4	Показание
				N1	N2	N3	N4										
60°С	AI	AI	AI	AI	AI	AI	AI	AI	Ethernet	Ethernet	Ethernet	Ethernet	Ethernet	Ethernet	Ethernet	Ethernet	Ethernet
0,85 МПа	AI	AI	AI	AI	AI	AI	AI	AI	Ethernet	Ethernet	Ethernet	Ethernet	Ethernet	Ethernet	Ethernet	Ethernet	Ethernet
0,85 МПа	AI	AI	AI	AI	AI	AI	AI	AI	Ethernet	Ethernet	Ethernet	Ethernet	Ethernet	Ethernet	Ethernet	Ethernet	Ethernet
0,85 МПа	AI	AI	AI	AI	AI	AI	AI	AI	Ethernet	Ethernet	Ethernet	Ethernet	Ethernet	Ethernet	Ethernet	Ethernet	Ethernet
0,85 МПа	AI	AI	AI	AI	AI	AI	AI	AI	Ethernet	Ethernet	Ethernet	Ethernet	Ethernet	Ethernet	Ethernet	Ethernet	Ethernet
0,85 МПа	AI	AI	AI	AI	AI	AI	AI	AI	Ethernet	Ethernet	Ethernet	Ethernet	Ethernet	Ethernet	Ethernet	Ethernet	Ethernet
0,85 МПа	AI	AI	AI	AI	AI	AI	AI	AI	Ethernet	Ethernet	Ethernet	Ethernet	Ethernet	Ethernet	Ethernet	Ethernet	Ethernet
0,85 МПа	AI	AI	AI	AI	AI	AI	AI	AI	Ethernet	Ethernet	Ethernet	Ethernet	Ethernet	Ethernet	Ethernet	Ethernet	Ethernet
40 000 мм ³ /ч	AI	AI	AI	AI	AI	AI	AI	AI	Ethernet	Ethernet	Ethernet	Ethernet	Ethernet	Ethernet	Ethernet	Ethernet	Ethernet
									Ethernet	Ethernet	Ethernet	Ethernet	Ethernet	Ethernet	Ethernet	Ethernet	Ethernet

9035.1-7-TP-ATX											
Акционерное общество "Металлургический Завод Балаково"											
Данный чертеж не подлежит размножению или передаче другим организациям и лицам без согласования с ООО "Институт "ПРОМИНВЕСТПРОЕКТ"	Изм.	Кол.	Лист	№ док.	Подпись	Дата	Рельсобалочный цех АО "МЗ Балаково". Комплекс электросталеплавильного производства. Компрессорная станция	Стадия	Лист	Листов	
	Разработал	Иванов				06.23		ООО "Институт "ПРОМИНВЕСТПРОЕКТ"	П	2	Листов
	Проверил	Колпаков				06.23					
	Нач. отд.	Порожняк				06.23					
Н. контр.	Порожняк				06.23						
ГИП	Колпаков				06.23						



Контроль содержания O₂, CH₄ в воздухе рабочей зоны
 контроль бесперебойного питания - DI
 Сигнализация превышения содержания O₂, CH₄, включение аварийной вентиляции
 DQ



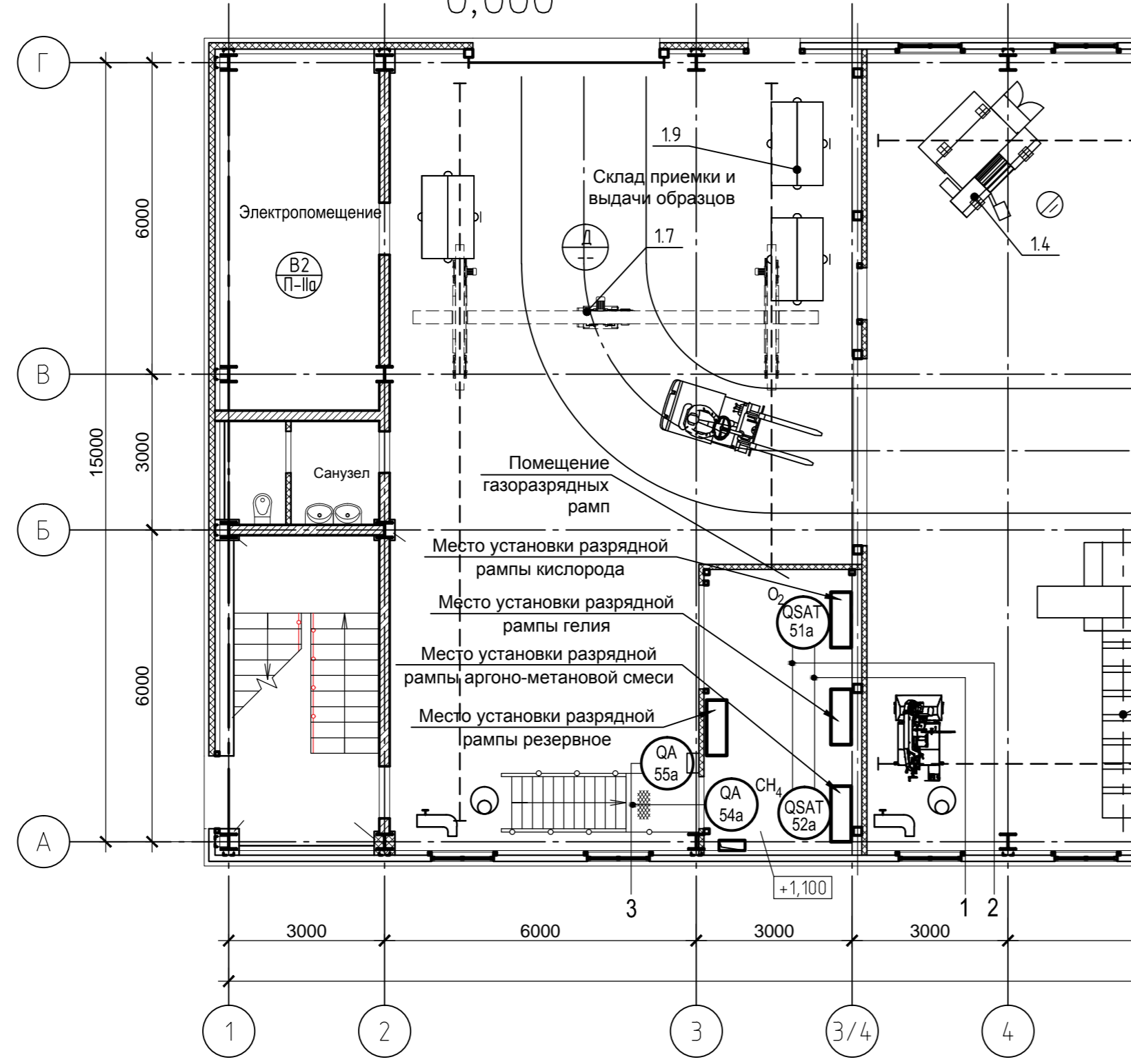
Поз. обозначение	Наименование	Кол.	Примечание
1	Программируемый контроллер S7-1200 в составе:	1	SIEMENS
	Центральный процессор, встроенное ПО V4.2, интерфейс PROFINET,	1	
	Uп=24VDC, 14 DI 24VDC, 10 DQ relay I до 2А, 2 AI 0-10V,		
	SIMATIC CPU 1215C, 6ES7 215-1HG40-0XB0		
	Микрокарта памяти 12МБ 6ES7 954-8LE02-0AA0	1	

Допускается применение аналогичного оборудования с соответствующими техническими и эксплуатационными характеристиками

Ив. N подл.	Подпись и дата	Взам. инв. N
-------------	----------------	--------------

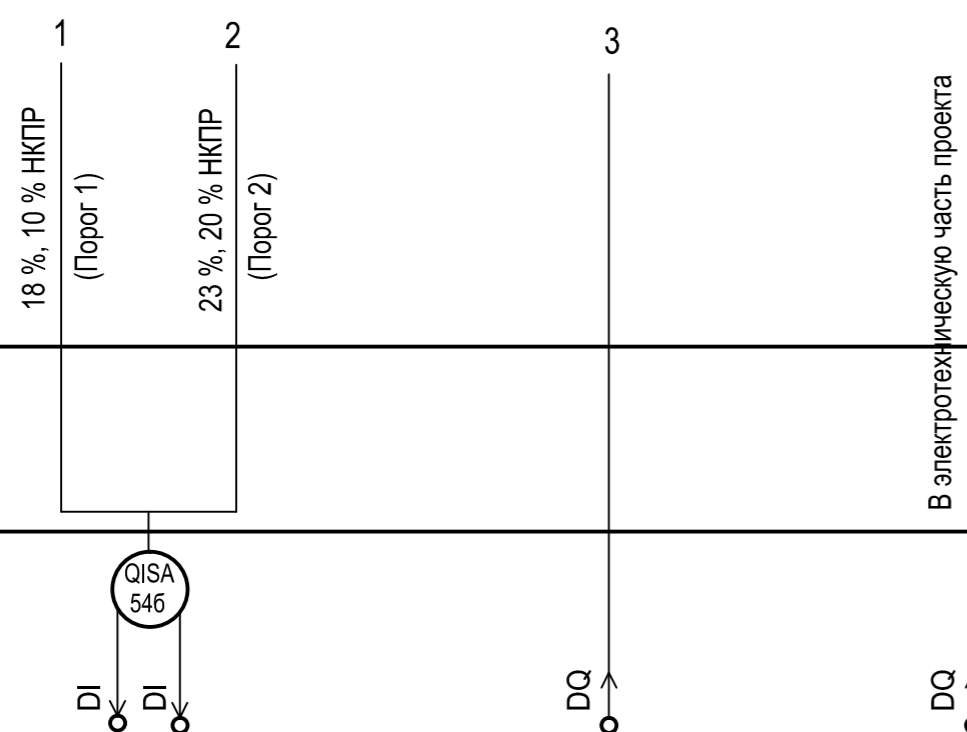
Данный чертеж не подлежит размножению или передаче другим организациям и лицам без согласования с ООО "Институт "ПРОМИНВЕСТПРОЕКТ"							9035.1-12-ТР-АТКВ			
							Акционерное общество "Металлургический Завод Балаково"			
	Изм.	Кол.	Лист	N док.	Подпись	Дата	Рельсобалочный цех АО "МЗ Балаково". Комплекс электросталеплавильного производства. Центральная заводская лаборатория (ЦЗЛ). Внутренние сети технологических коммуникаций	Стадия	Лист	Листов
	Разработал	Исаенко				07.23		П	1	
Проверил	Колупанов				07.23					
Нач. отд.	Порожняк				07.23					
Н. контр.	Порожняк				07.23		Газовая раampa. Структурная схема АСУ ТП			ООО "Институт "ПРОМИНВЕСТПРОЕКТ"
ГИП	Колупанов				07.23					Формат А2

План на отм.
0,000



Поз. обозначение	Наименование	Кол.	Примечание
	По месту		
51a	Сигнализатор газа шлейфовый на кислород (O ₂) СТГ-3-O ₂ , предел измерений 0 - 30 % , выходные сигналы: порог 1 - 18 % , порог 2 - 23 %	1	ФГУП "СПО "Аналитприбор" г. Смоленск
52a	Сигнализатор газа шлейфовый на метан (CH ₄) СТГ-3-Ex, предел измерений 0-50 % НКПР , выходные сигналы: порог 1 - 10 % НКПР, порог 2 - 20 % НКПР	1	ФГУП "СПО "Аналитприбор" г. Смоленск
54a	Оповещатель комбинированный, напряжение питания 220В, 50Гц, ЛЮКС-220-К, надпись "Газ! Уходи!"	1	ООО "Электротехника и Автоматика" г. Омск
55a	Оповещатель комбинированный, напряжение питания 220В, 50Гц, ЛЮКС-220-К, надпись "Газ! Не входить!"	1	ООО "Электротехника и Автоматика" г. Омск
	Шкаф ШСДУ-ТКВ		
53б	Блок питания и сигнализации БПС-3 для сигнализаторов СТГ-3	1	ФГУП "СПО "Аналитприбор" г. Смоленск

Допускается применение приборов с аналогичными техническими и эксплуатационными характеристиками

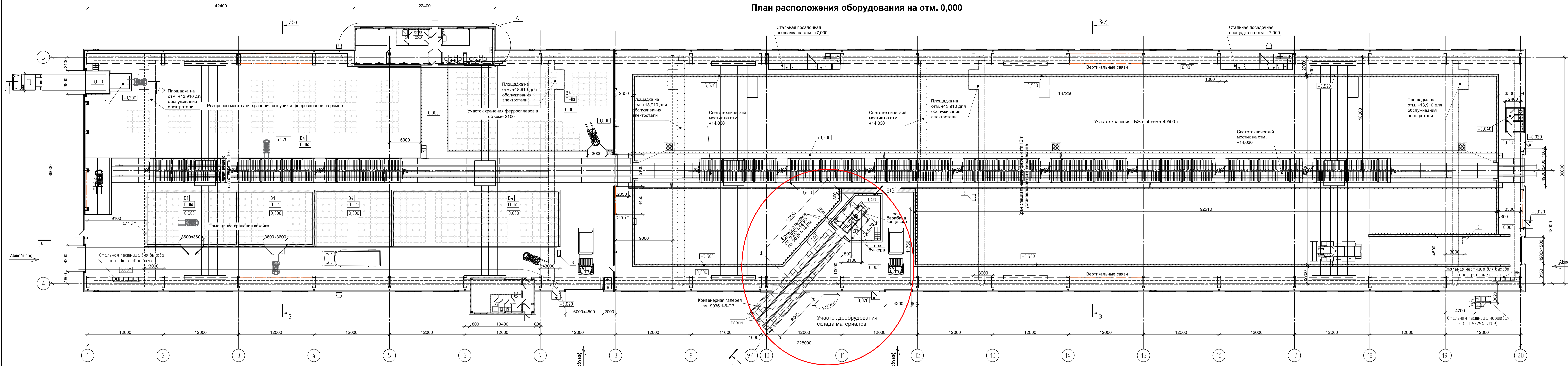


Приборы местные	18 %, 10 % НКПР (Порог 1) 23 %, 20 % НКПР (Порог 2) В электротехническую часть проекта		
Шкаф ШСДУ-ТКВ	QISA 54б DI DI DQ DQ		
Наименование параметра и место отбора импульса	Контроль содержания O ₂ и CH ₄ в воздухе рабочей зоны помещения газоразрядных рамп	Светозвуковая сигнализация местная предупредительная	Аварийная вентиляция
Назначение сигнала	Регистрация Сигнализация: - Порог 1 - ПДК O ₂ (18 % объемной доли) или 10% НКПР содержания CH ₄ ; - Порог 2 - ПДК O ₂ (23 % объемной доли) или 20% НКПР содержания CH ₄ Блокировка: - включение аварийной вентиляции	Включение местной свето-звуковой сигнализации при : - ПДК O ₂ 23 % или - содержания CH ₄ 10% НКПР	Включение аварийной вентиляции при : - ПДК O ₂ 23 % или - содержания CH ₄ 20% НКПР

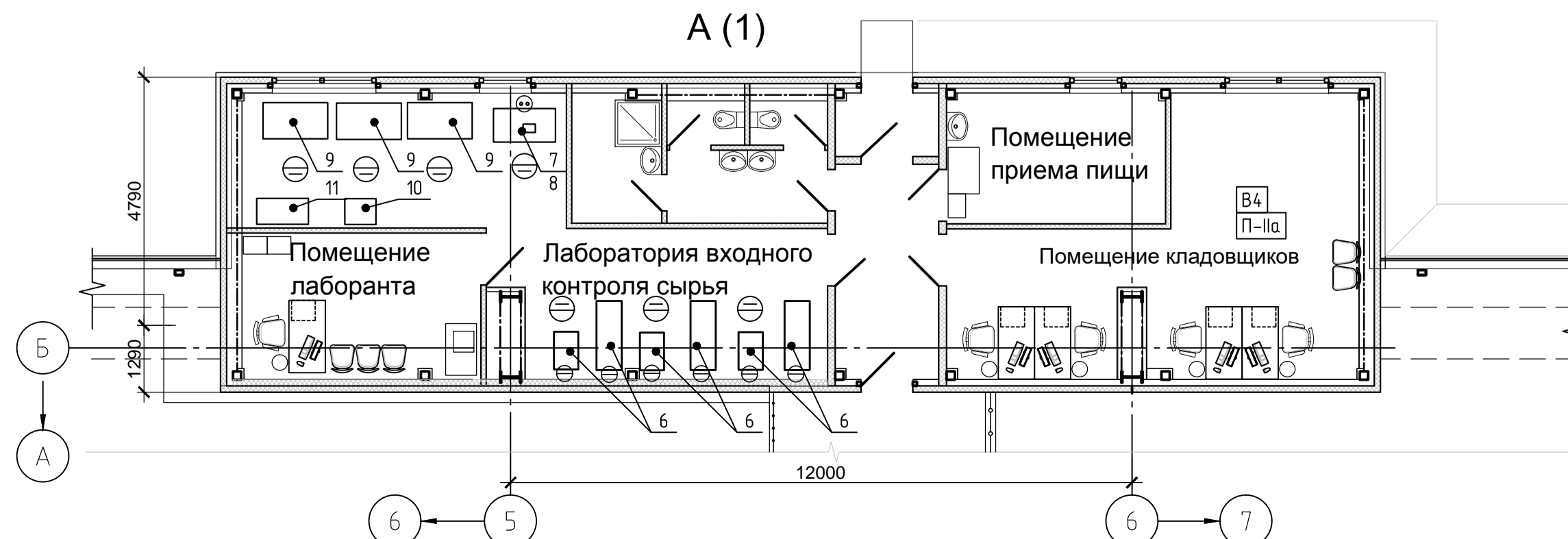
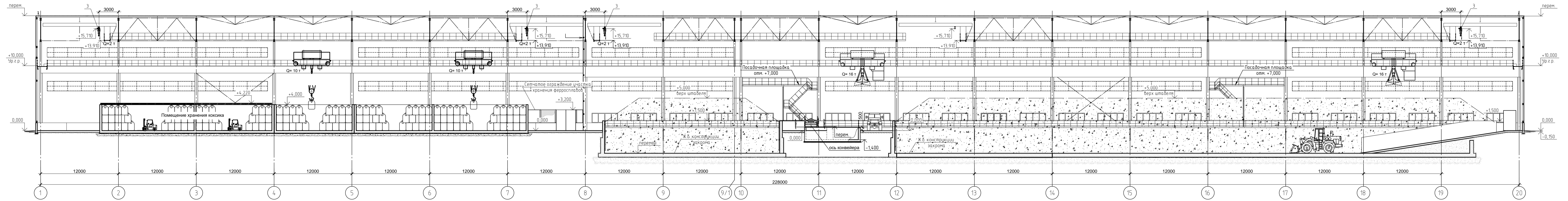
Данный чертеж не подлежит размножению или передаче другим организациям и лицам без согласования с ООО "Институт "ПРОМИНВЕСТПРОЕКТ"	9035.1-12-ТР-АТКВ					
	Акционерное общество "Металлургический Завод Балаково"					
	Изм.	Кол.	Лист	N док.	Подпись	Дата
	Разработал	Исаенко				07.23
Проверил	Колупанов				07.23	
Нач. отд.	Порожняк				07.23	
Н. контр.	Порожняк				07.23	
ГИП	Колупанов				07.23	
Газовая рампа. Схема автоматизации			ООО "Институт "ПРОМИНВЕСТПРОЕКТ"			

Изм. N подл. Подпись и дата Взам. инв. N

План расположения оборудования на отм. 0,000



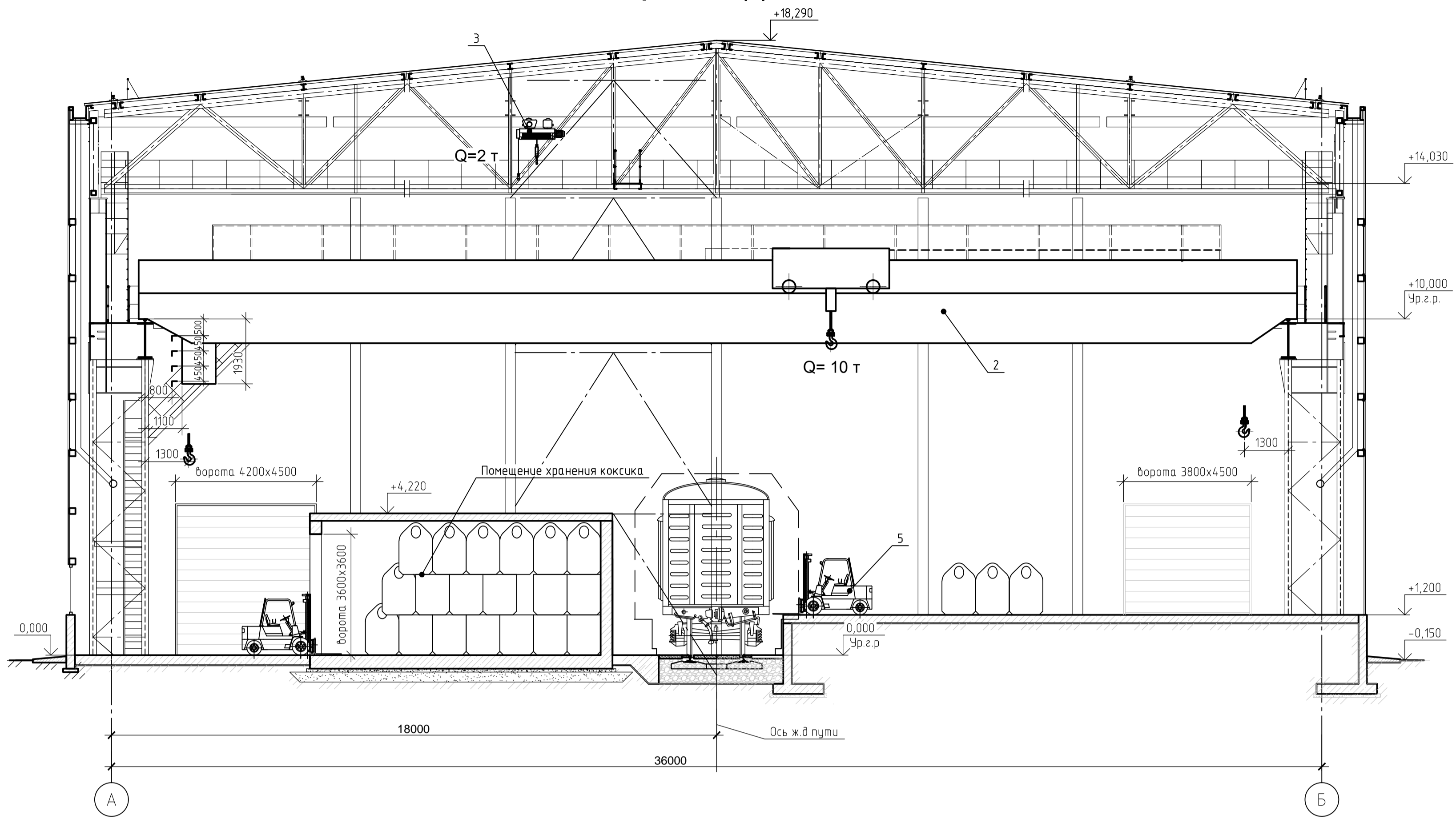
Разрез 1-1



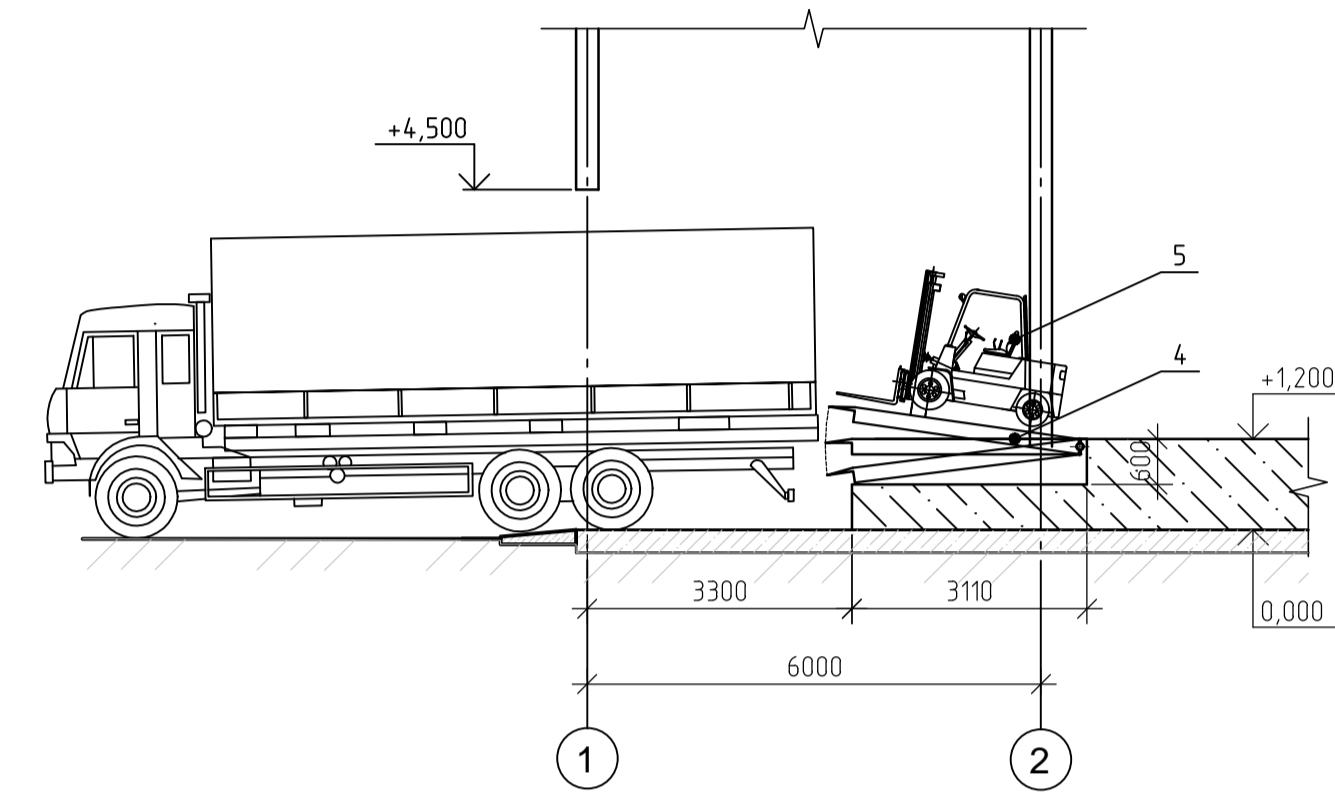
9035.1-14-ТР					
Акционерное общество "Металлургический Завод Балаково"					
Реконструкция цеха №1 МЗ Балаково					
Комплекс электросталеплавильного производства					
Склад материалов (оборудование)					
План расположения оборудования.					
Разрез 1-1					
ООО "Институт ПРОМИНВЕСТПРОЕКТ"					
Формат А2х3					

Создано
Век ш.М
Лист
Имя файла

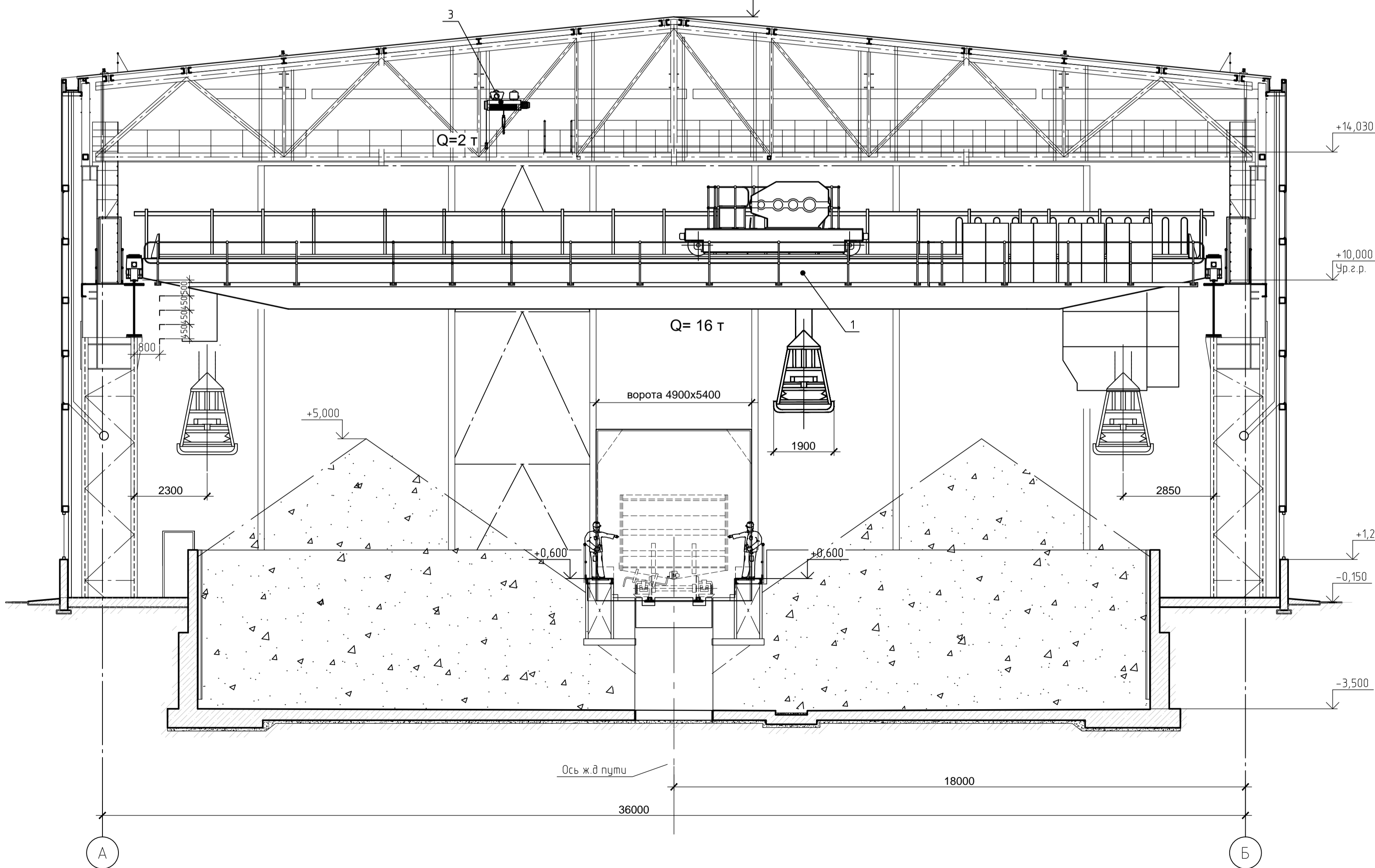
Разрез 2 - 2 (1)



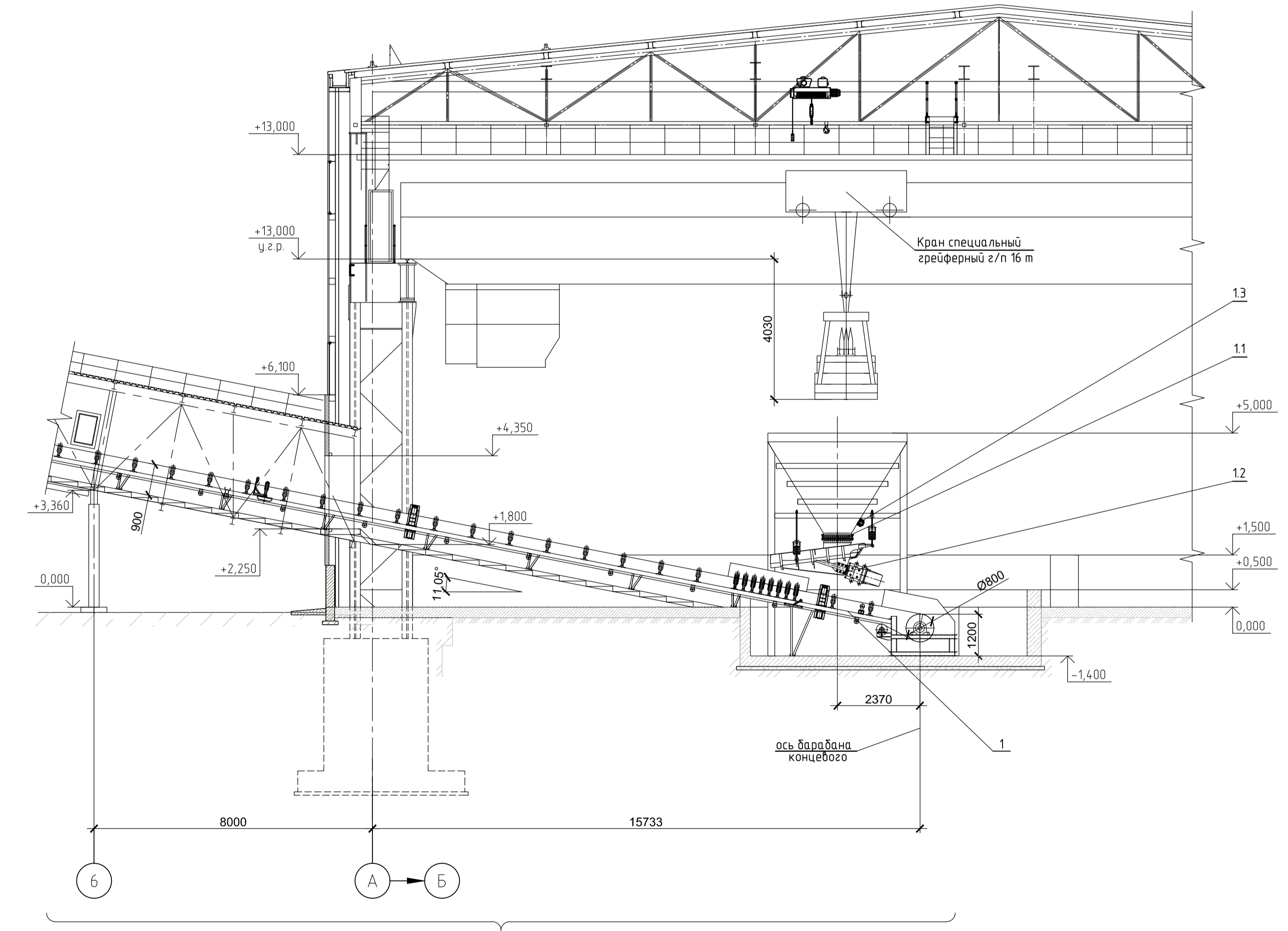
Разрез 4 - 4 (1)



Разрез 3 - 3 (1)



Разрез 5 - 5 (1)



Поз.	Обозначение	Наименование	Кол. шт.	Масса, кг	Примечание
Доборудование склада материалов по проектной документации 9035.1					
1		Конвейер ленточный желобчатый	1		по черт. 9035.1-6-ТР
1.1		Затвор штыревой 800x800 мм	1	70	
1.2	ПЭ 14x25,5	Питатель вибрационный с электромагнитным приводом Q=400 т/ч, B=1400 мм, ток в обмотке электромагнита 16А	1	2600	
1.3	ИВ-98	Вибратор накладной, N=0,9 кВт, 380 В	1	21	
Оборудование склада материалов, предусмотренное по проектной документации 9035.1/14					
1		Кран мостовой электрический специальный грейферный, г/п 16т, V грейфера 3,1м², пролет 34 м, высота подъема 15м	2	82000	
2		Кран мостовой электрический общего назначения г/п 10т, пролет 30м, высота подъема 15м	2	50000	
3		Таль электрическая, г/п 2т, высота подъема 20м	4	270	
4	Alutec SL, модель W 3000x2000	Уравнительная платформа Alutec	1	783	
5		Погрузчик вилочный дизельный г/п 5т	3	2700	
Лаборатория входного контроля сырья					
6	ЩД 10М	Дробилка щековая, комплектно с блоком пылеулавливания БПУ	3	330	
7	A&D (Япония)	Весы лабораторные, аналитические НПВ 600г, 1 класс точности	1	11	
8	ЛК-1200 СВ	Стол весовой комбинированный, 1200x600x850мм	1	80	
9	ЛК-1200 СВ	Стол общелабораторный 1200x800x750мм	3	40	
10	Лаб-PRO-ШМЛ 60.50	Шкаф общелабораторный, 600x500x1950мм	1	35	
11	Лаб-ОМ-01	Стеллаж открытый, для проб, 800x485x1950мм	1	30	

Конвейерная галерея - см. чертежи. 9035.1-6-ТР

9035.1-14-ТР					
Акционерное общество "Металлургический Завод Балаково"					
Изм.	Кол. ч.	Лист	№ док.	Подп.	Дата
Разработал	Исаненко				11.23
Проверил	Колопанов				11.23
Нач. отд.	Порожняк				11.23
Н. контр.	Порожняк				11.23
ГИП	Колопанов				11.21
Рельсовальный цех АО "МЗ Балаково"				Стандия	Лист
Комплекс электросталеплавильного производства				П	2
Склад материалов (доборудование)				ООО "ИНСТИТУТ "ПРОМИВЕСТПРОЕКТ"	
Разрезы 2-2...5-5				Формат А1	

Создано
 Подп. и дата
 Имя, № подл.