

Общество с ограниченной ответственностью
«Институт «ПРОМИНВЕСТПРОЕКТ»

308000 Российская Федерация, Белгородская область, г. Белгород, пр. Гражданский 36, оф.11
тел./факс (4722) 40-26-59, e-mail: info@ipiproject.ru

Заказчик - Акционерное общество «Металлургический Завод Балаково»

**РЕЛЬСОБАЛОЧНЫЙ ЦЕХ АО «МЗ БАЛАКОВО».
КОМПЛЕКС ЭЛЕКТРОСТАЛЕПЛАВИЛЬНОГО
ПРОИЗВОДСТВА**

ПРОЕКТНАЯ ДОКУМЕНТАЦИЯ

Раздел 4. Конструктивные решения

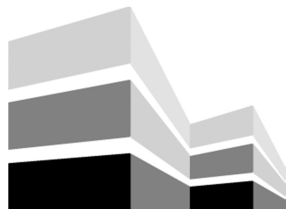
**Часть 4. Графическая часть.
Конструкции железобетонные**

Книга 2

9035.1 – КР 4.2

ТОМ 4.4.2

2023



Общество с ограниченной ответственностью
«Институт «ПРОМИНВЕСТПРОЕКТ»

308000 Российская Федерация, Белгородская область, г. Белгород, пр. Гражданский 36, оф.11
тел./факс (4722) 40-26-59, e-mail:info@ipiproject.ru

Заказчик - Акционерное общество «Металлургический Завод Балаково»

**РЕЛЬСОБАЛОЧНЫЙ ЦЕХ АО «МЗ БАЛАКОВО».
КОМПЛЕКС ЭЛЕКТРОСТАЛЕПЛАВИЛЬНОГО
ПРОИЗВОДСТВА**

ПРОЕКТНАЯ ДОКУМЕНТАЦИЯ

Раздел 4. Конструктивные решения

**Часть 4. Графическая часть.
Конструкции железобетонные**

Книга 2

9035.1 – КР 4.2

ТОМ 4.4.2

Директор

И.Н. Лысенко

Главный инженер проекта

В.М. Колюпанов

2023

Взам. инв. №	
Подпись и дата	
Инв. № подл	

Содержание тома 4.4.2

Обозначение	Наименование	Примечание
9035.1 - КР4.2- С	Содержание тома	2
9035.1 -СП	Состав проектной документации	3
9035.1 -ПГ	Подтверждение ГИП	4
9035.1 -ИС	Сведения об интеллектуальной собственности	5
9035.1 -СУ	Сведения об участниках проектирования	6
	<u>Графическая часть (чертежи)</u>	
9035.1 - КР4.2-ГЧ	Ведомость документов графической части	7

Изм.	Кол.уч.	Лист	№ док.	Подпись	Дата	9035.1- КР4.2-С		
Разработал		Макаренко			07.23	Содержание тома	ООО «Институт «ПРОМИНВЕСТПРОЕКТ»	1
Проверил		Исаенко			07.23			
Нач. отд.		Порожняк			07.23			
Н. контроль		Порожняк			07.23			
ГИП		Колупанов			07.23			

Взам. инв. №

Подпись и дата

Инв. № подл

Проектная документация разработана в соответствии с градостроительным планом земельного участка, заданием на проектирование, градостроительным регламентом, документами об использовании земельного участка для строительства, техническими регламентами, в том числе устанавливающими требования по обеспечению безопасной эксплуатации зданий, строений, сооружений и безопасного использования прилегающих к ним территорий, и с соблюдением технических условий

Главный инженер проекта		В.М.Колюпанов
----------------------------	--	---------------

Взам. инв. №							9035.1 - ПГ	Стадия	Лист	Листов
	Подпись и дата									
Инв. № подл		Изм.	Кол.уч.	Лист	№ док.	Подпись	Дата	Подтверждение ГИП ООО «Институт «ПРОМИНВЕСТПРОЕКТ»		
	ГИП		Колюпанов			07.23				

СВЕДЕНИЯ ОБ ИНТЕЛЛЕКТУАЛЬНОЙ СОБСТВЕННОСТИ

Настоящая Проектная документация разработана в соответствии с «Положением о составе разделов проектной документации и требованиях к их содержанию», принятым Постановлением Правительства Российской Федерации № 87 от 16 февраля 2008 г. и вступившим в силу с 01 июля 2008 г.

Информация, изложенная в настоящей проектной документации, носит конфиденциальный характер.

Настоящие материалы являются результатом интеллектуальной деятельности ООО «Институт «ПРОМИНВЕСТПРОЕКТ». В связи с этим они не могут быть полностью или частично воспроизведены, тиражированы, распространены или переданы для использования третьим лицам без письменного согласия ООО «Институт «ПРОМИНВЕСТПРОЕКТ». Данное требование соответствует Гражданскому Кодексу РФ.

Взам. инв. №							9035.1 - ИС			
	Подпись и дата									
Инв. № подл		Изм.	Кол.уч.	Лист	№ док.	Подпись	Дата	Сведения об интеллектуальной собственности	Стадия	Лист
	ГИП		Колопанов			07.23	П			1
							ООО «Институт «ПРОМИНВЕСТПРОЕКТ»			

Ведомость документов графической части (начало)

Обозначение	Наименование	Примечание
1	2	3
	Электросталеплавильный цех	
9035.1-1-КР4 л.34	Схема расположения элементов подземного хозяйства в осях 1; А - F	9
9035.1-1-КР4 л.35	Схема расположения элементов подземного хозяйства в осях 1; А - F. Розрезы 1 - 1...4 - 4	10
9035.1-1-КР4 л.36	Фундаменты монолитные Ф1, Ф1а, Ф2, Ф2а, Ф3, Ф4, Ф4а, Ф6, Ф6а. Цоколь монолитный 1	11
9035.1-1-КР4 л.37	Фундаменты монолитные Ф5, Ф7, Ф8, Ф8а	12
9035.1-1-КР4 л.38	Схемы расположения элементов подземного хозяйства в осях 1 - 7, А'; 8 - 10, А	13
9035.1-1-КР4 л.39	Схемы расположения элементов подземного хозяйства в осях 12 - 16, А; 18/1 - 20, В'	14
9035.1-1-КР4 л.40	Схема расположения элементов подземного хозяйства в осях 21 - 23, В' - А	15
9035.1-1-КР4 л.41	Схема расположения элементов подземного хозяйства в осях 19 - 23, В - С"	16
9035.1-1-КР4 л.42	Схема расположения элементов подземного хозяйства в осях 15 - 19, В - С'	17
9035.1-1-КР4 л.43	Схемы расположения элементов подземного хозяйства в осях 13, С' - Е	18
9035.1-1-КР4 л.44	Схемы расположения элементов подземного хозяйства в осях 16, Е - F; 14 - 16, F - G	19
9035.1-1-КР4 л.45	Схемы расположения элементов подземного хозяйства в осях 6 - 12, G; 1 - 5, F - G	20

Взам. инв. №

Подпись и дата

Инв. № подл.

9035.1- КР4.2-ГЧ

Изм.	Кол.уч.	Лист	№ док.	Подпись	Дата
Разработал		Исаенко			07.23
Проверил		Терещенко Л.			07.23
Нач. отд.		Порожняк			07.23
Н. контр		Порожняк			07.23
ГИП		Колопанов			07.23

Ведомость документов графической части

Стадия	Лист	Листов
П	1	2
ООО «Институт «ПРОМИНВЕСТПРОЕКТ»		

Ведомость документов графической части (окончание)

Обозначение	Наименование	Примечание
1	2	3
9035.1-1-КР4 л.46	Фундаменты монолитные Ф9...Ф15	21
9035.1-1-КР4 л.47	Фундаменты монолитные Ф16...Ф20	22
9035.1-1-КР4 л.48	Фундаменты монолитные Ф21...Ф26	23
9035.1-1-КР4 л.49	Фундаменты монолитные Ф27...Ф30	24
9035.1-1-КР4 л.50	Фундаменты монолитные Ф31...Ф34	25
9035.1-1-КР4 л.51	Фундаменты монолитные Ф35...Ф38	26
9035.1-1-КР4 л.52	Фундаменты монолитные Ф39...Ф43	27
9035.1-1-КР4 л.53	Фундаменты монолитные Ф44...Ф48	28
	Установка ДСП-130	
9035.1-1-КР4.1 л.1	Схема расположения элементов ДСП	29
9035.1-1-КР4.1 л.2	Разрезы 2 - 2...8 - 8	30
9035.1-1-КР4.1 л.3	Фундамент ФПм1. Разрезы 1 - 1, 2 - 2, 6 - 6. Опалубка	31
9035.1-1-КР4.1 л.4	Фундамент ФПм1. Разрезы 3 - 3, 4 - 4. Опалубка. Разрезы 1 - 1, 10 - 10. Армирование	32
9035.1-1-КР4.1 л.5	Фундамент ФПм1. Разрезы 3 - 3, 4 - 4, 7 - 7, 8 - 8, 12 - 12. Армирование	33
9035.1-1-КР4.1 л.6	Фундамент ФПм1. Разрезы 2 - 2, 5 - 5, 9 - 9. Армирование	34
9035.1-1-КР4.1 л.7	Фундамент ФСтм1. Разрезы 1 - 1, 2 - 2. Опалубка	35
9035.1-1-КР4.1 л.8	Фундамент ФСтм1. Разрезы 3 - 3...5 - 5. Опалубка. Разрезы 1 - 1, 2 - 2, 6 - 6. Армирование	36
9035.1-1-КР4.1 л.9	Фундамент ФСтм2. Разрезы 1 - 1...4 - 4	37
9035.1-1-КР4.1 л.10	Фундамент ФШлм1. Разрезы 1 - 1...5 - 5	38
9035.1-1-КР4.1 л.11	Колодцы монолитные К1...К4. Прямоук Прм1	39
9035.1-1-КР4.1 л.12	Прямоук Прм2, Прм3. Канал Клм1. Подпорные стены ПСтм1...ПСтм4	40

Взам. инв. №

Подпись и дата

Инв. № подл.

Изм.	Кол.уч	Лист	№ докум.	Подпись	Дата

9035.1- КР4.2-ГЧ

Лист

2

Схема расположения элементов подземного хозяйства в осях 1; А - С

Спецификация к схемам расположения элементов подземного хозяйства в осях 1; А - F

Поз.	Обозначение	Наименование	Кол.	Масса ед., кг	Примечание
Конструкции монолитные					
Ф1	9035.1-1-КР4 л.36	Фундамент монолитный Ф1	4		
Ф1а	9035.1-1-КР4 л.36	Фундамент монолитный Ф1а	1		
Ф2	9035.1-1-КР4 л.36	Фундамент монолитный Ф2	1		
Ф2а	9035.1-1-КР4 л.36	Фундамент монолитный Ф2а	1		
Ф3	9035.1-1-КР4 л.36	Фундамент монолитный Ф3	4		
Ф4	9035.1-1-КР4 л.36	Фундамент монолитный Ф4	2		
Ф4а	9035.1-1-КР4 л.36	Фундамент монолитный Ф4а	2		
Ф5	9035.1-1-КР4 л.37	Фундамент монолитный Ф5	1		
Ф6	9035.1-1-КР4 л.36	Фундамент монолитный Ф6	2		
Ф6а	9035.1-1-КР4 л.36	Фундамент монолитный Ф6а	2		
Ф7	9035.1-1-КР4 л.37	Фундамент монолитный Ф7	1		
Ф8	9035.1-1-КР4 л.37	Фундамент монолитный Ф8	1		
Ф8а	9035.1-1-КР4 л.37	Фундамент монолитный Ф8а	1		
	9035.1-1-КР4 л.36	Цоколь монолитный 1 L=м.п.	151,62		

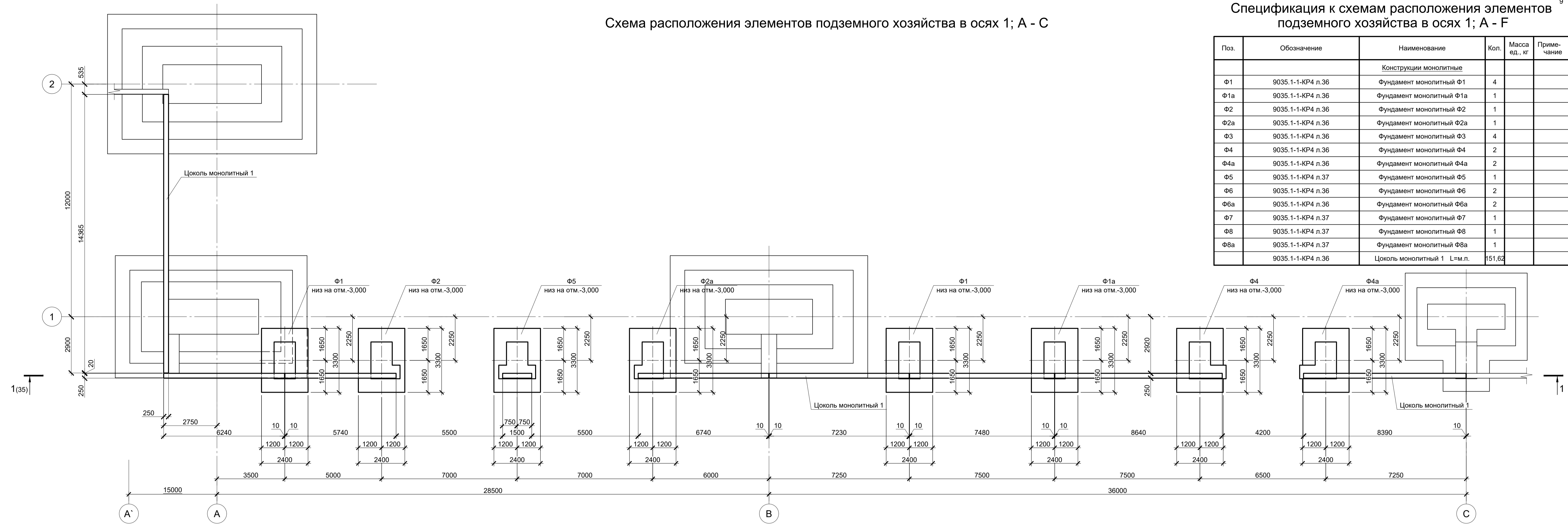


Схема расположения элементов подземного хозяйства в осях 1; С - Е

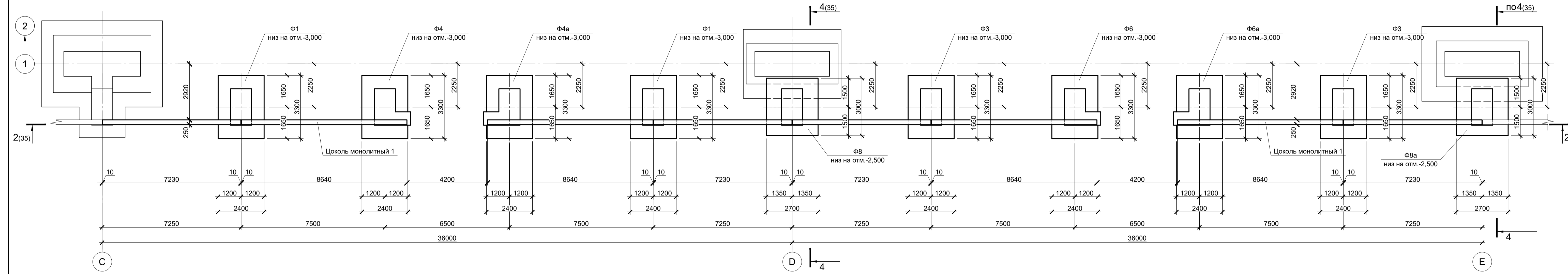
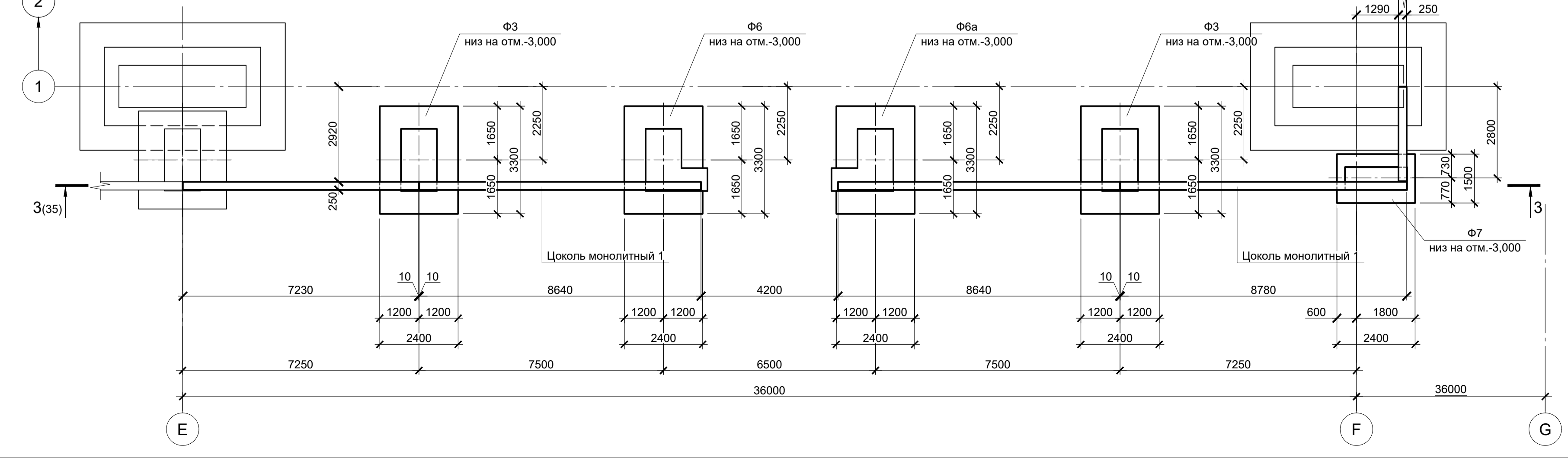


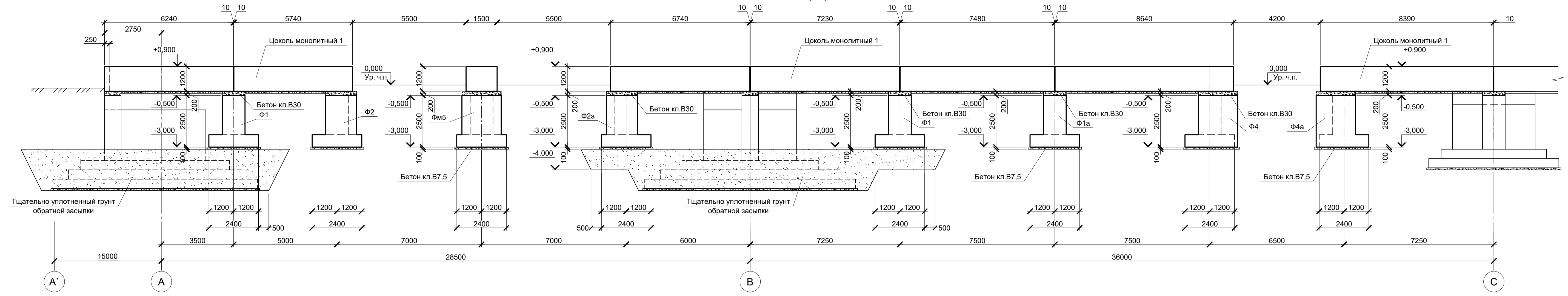
Схема расположения элементов подземного хозяйства в осях 1; Е - F



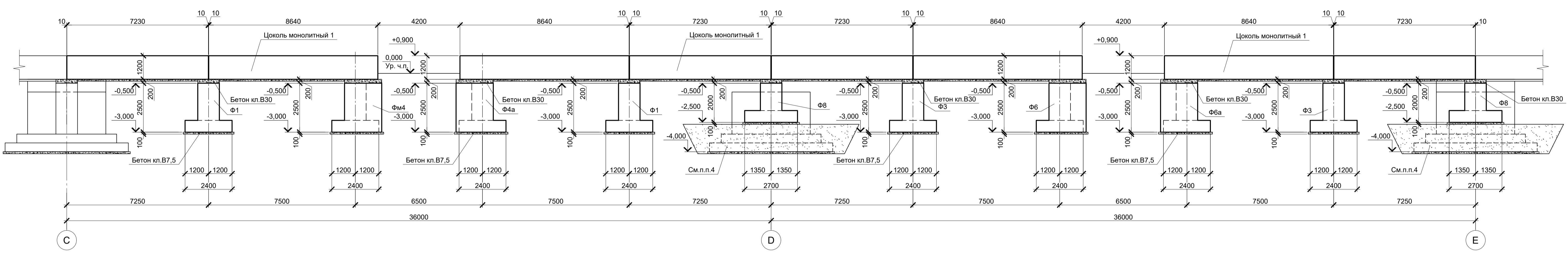
Данный лист рассматривать совместно с листом 35.

9035.1-1-КР4							
Акционерное общество "Металлургический Завод Балаково"							
Изм.	Колуч.	Лист	№ док.	Подпись	Дата		
Разработал	Макаренко				07.23		
Проверил	Порожняк				07.23		
Рельсобалочный цех АО "МЗ Балаково" Комплекс электросталеплавильного производства. Электросталеплавильный цех							
Н. контр.	Порожняк				07.23		
ГИП	Колопанов				07.23		
Схема расположения элементов подземного хозяйства в осях 1; А - F					Стадия	Лист	Листов
					П	34	
					ООО "Институт ПРОМИНВЕСТПРОЕКТ"		

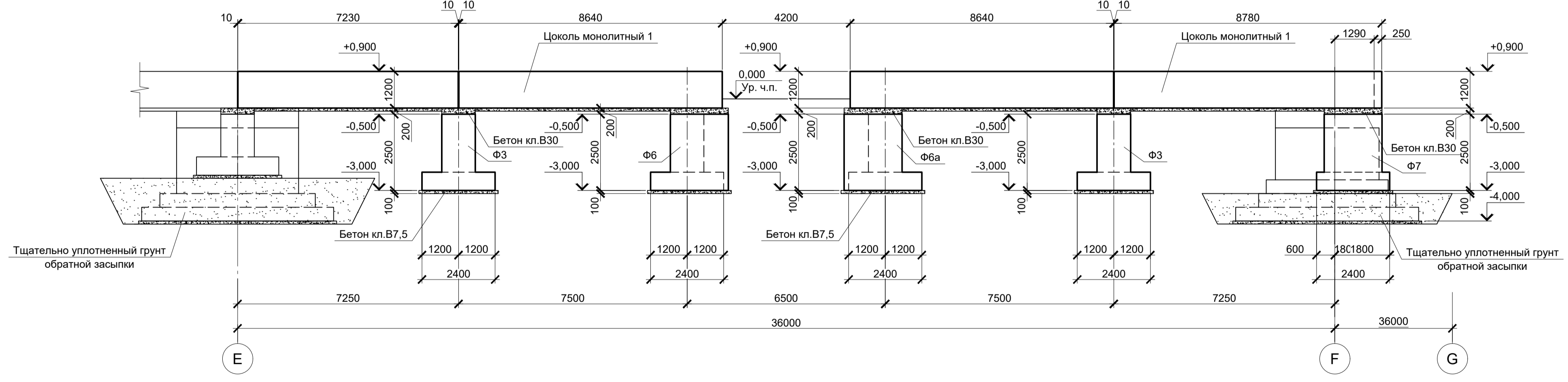
1 - 1 (34)



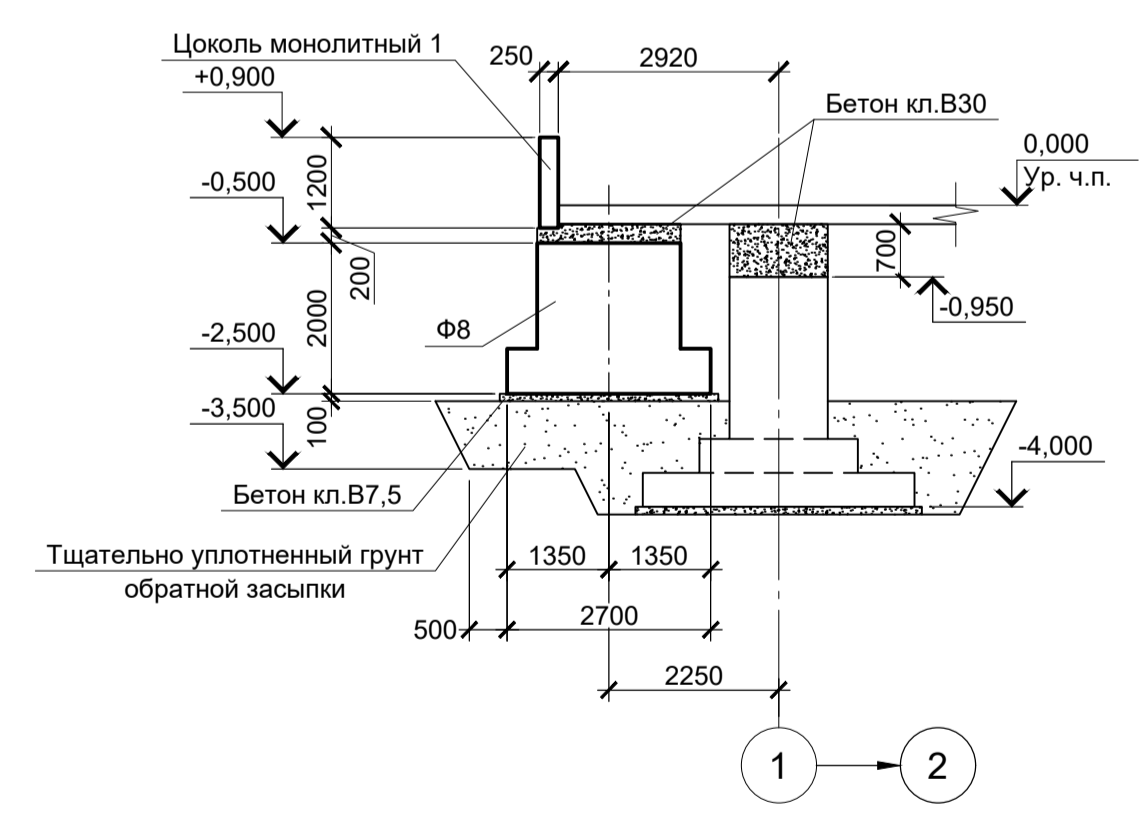
2 - 2 (34)



3 - 3 (34)



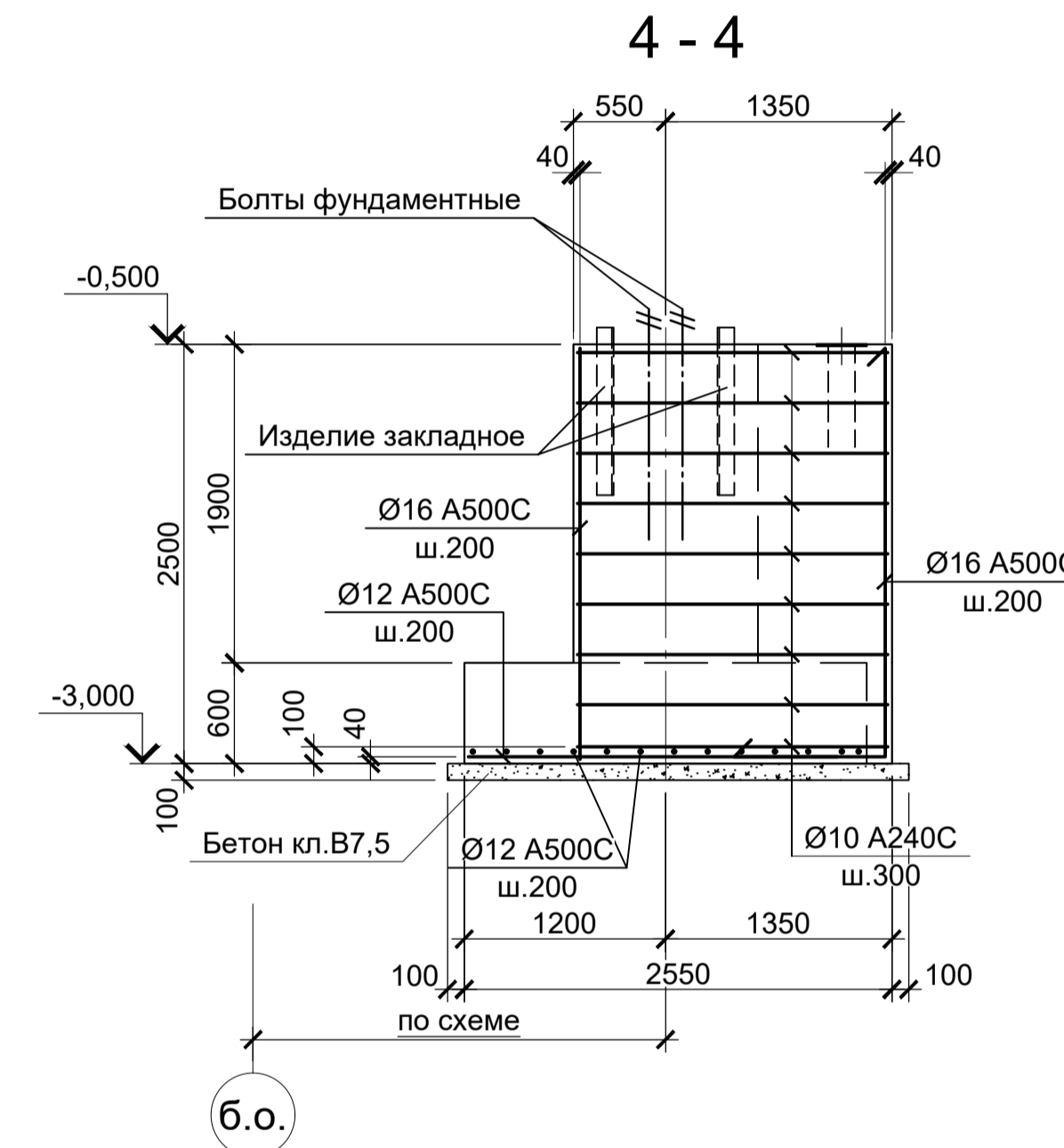
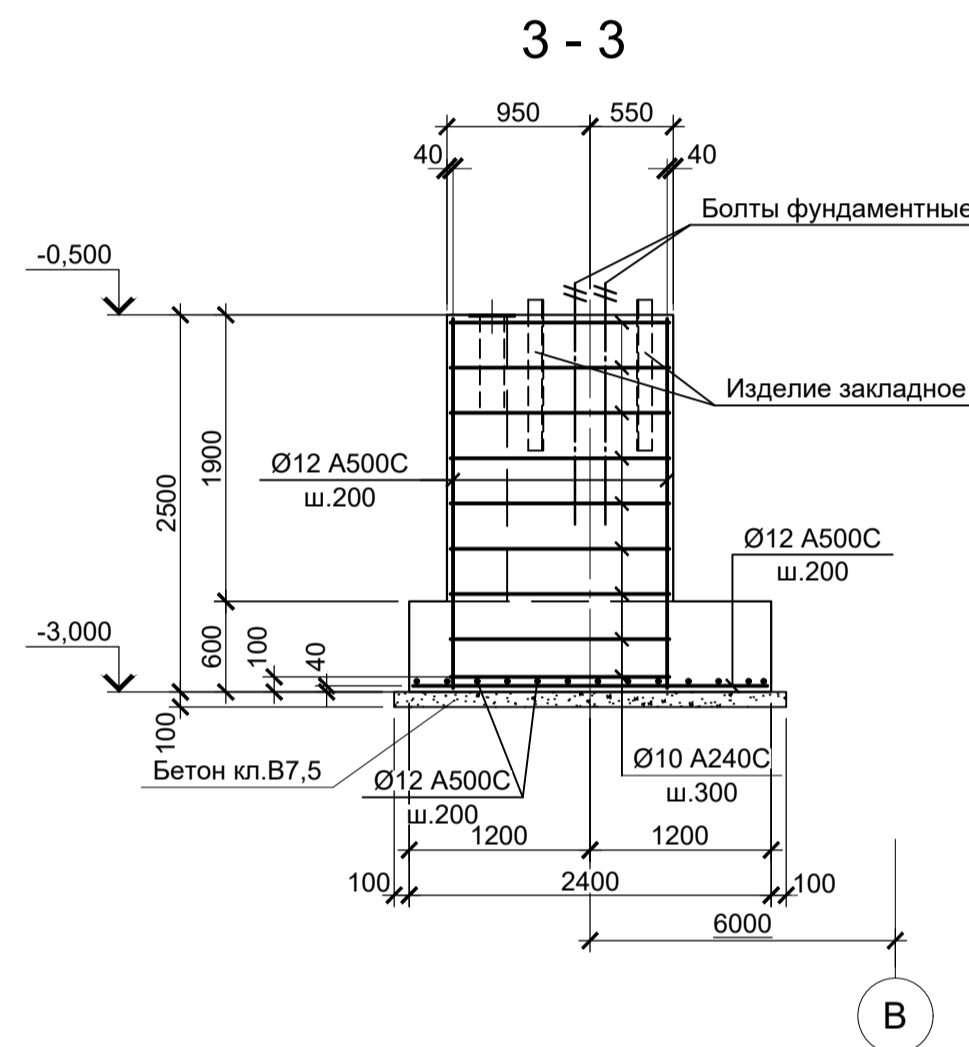
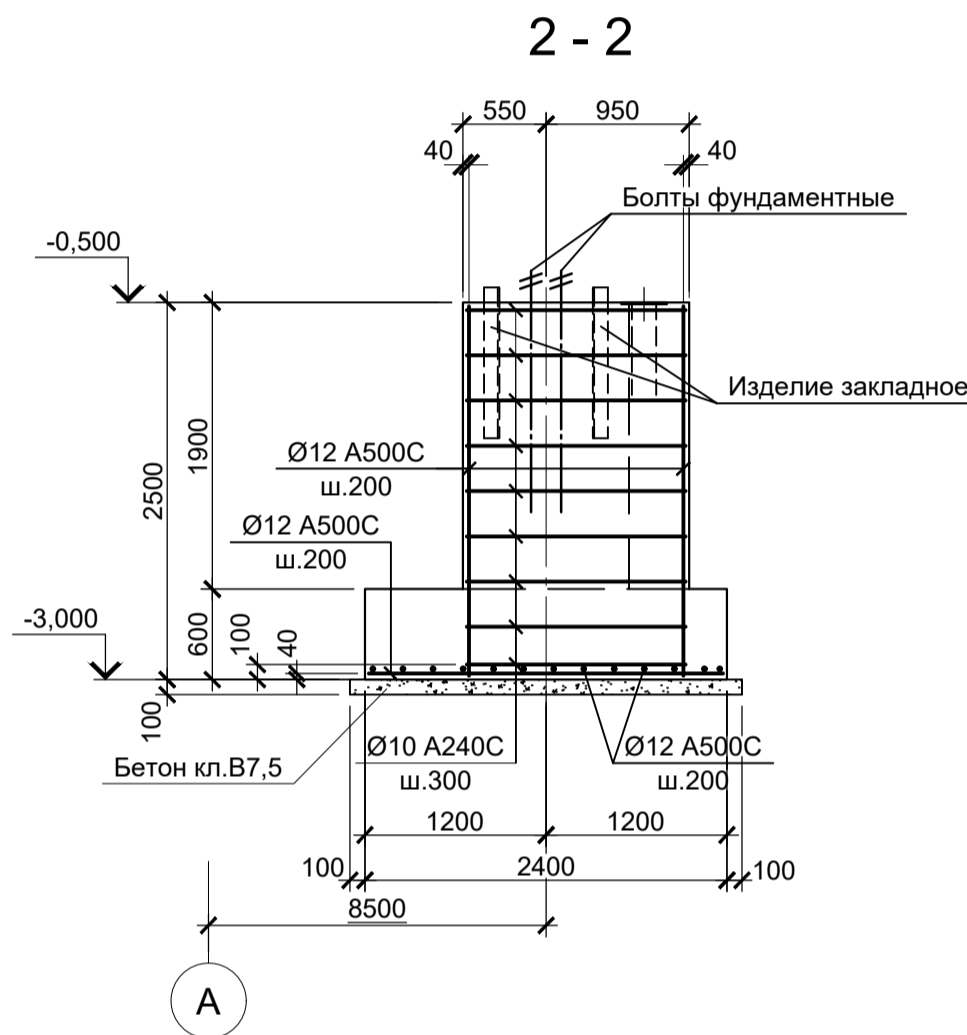
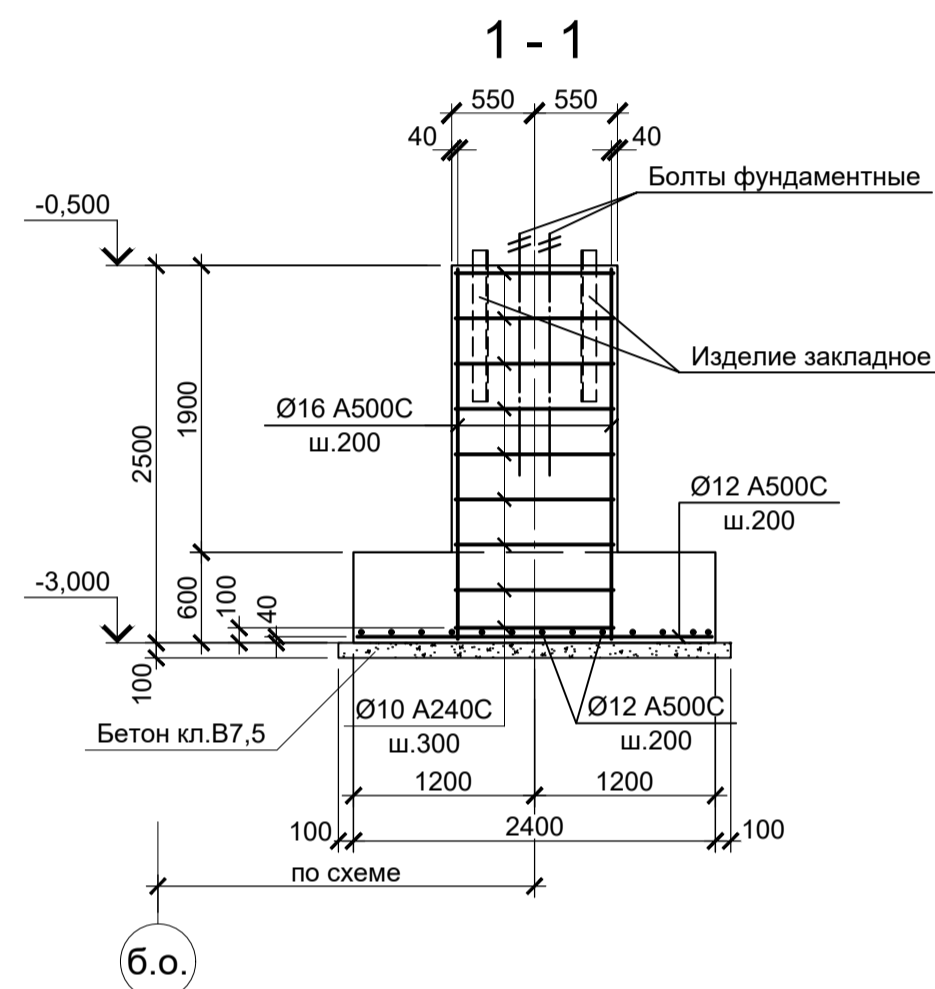
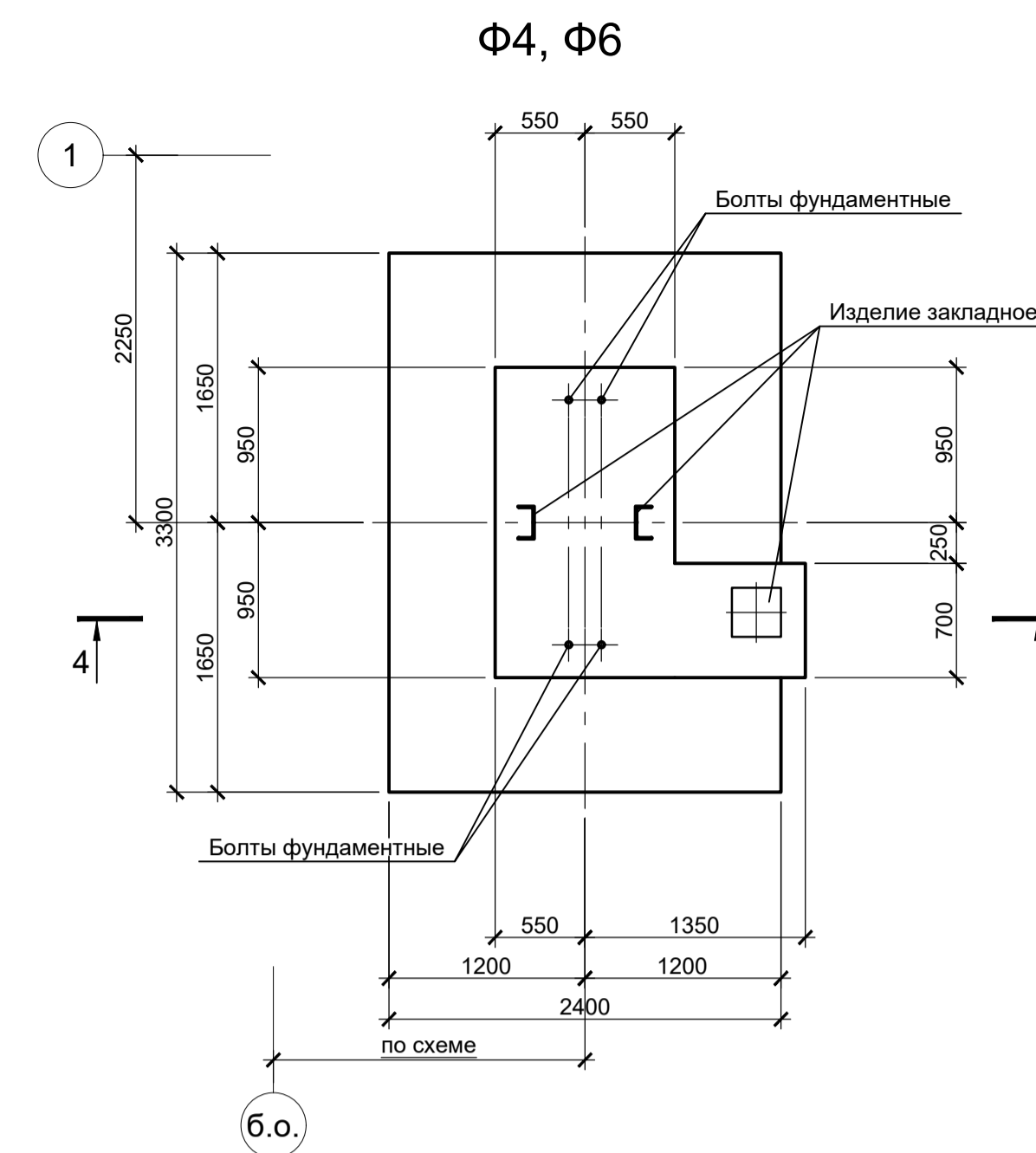
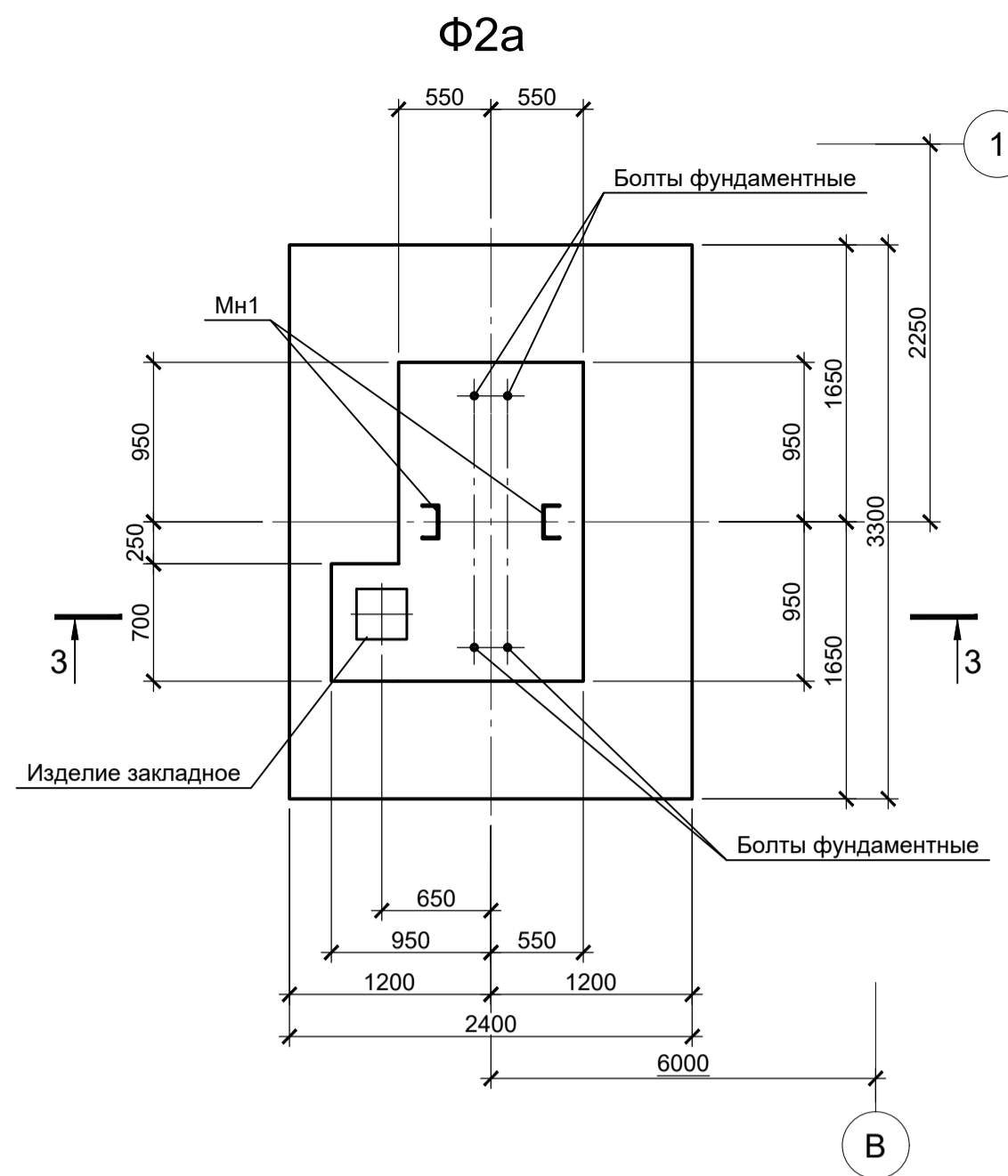
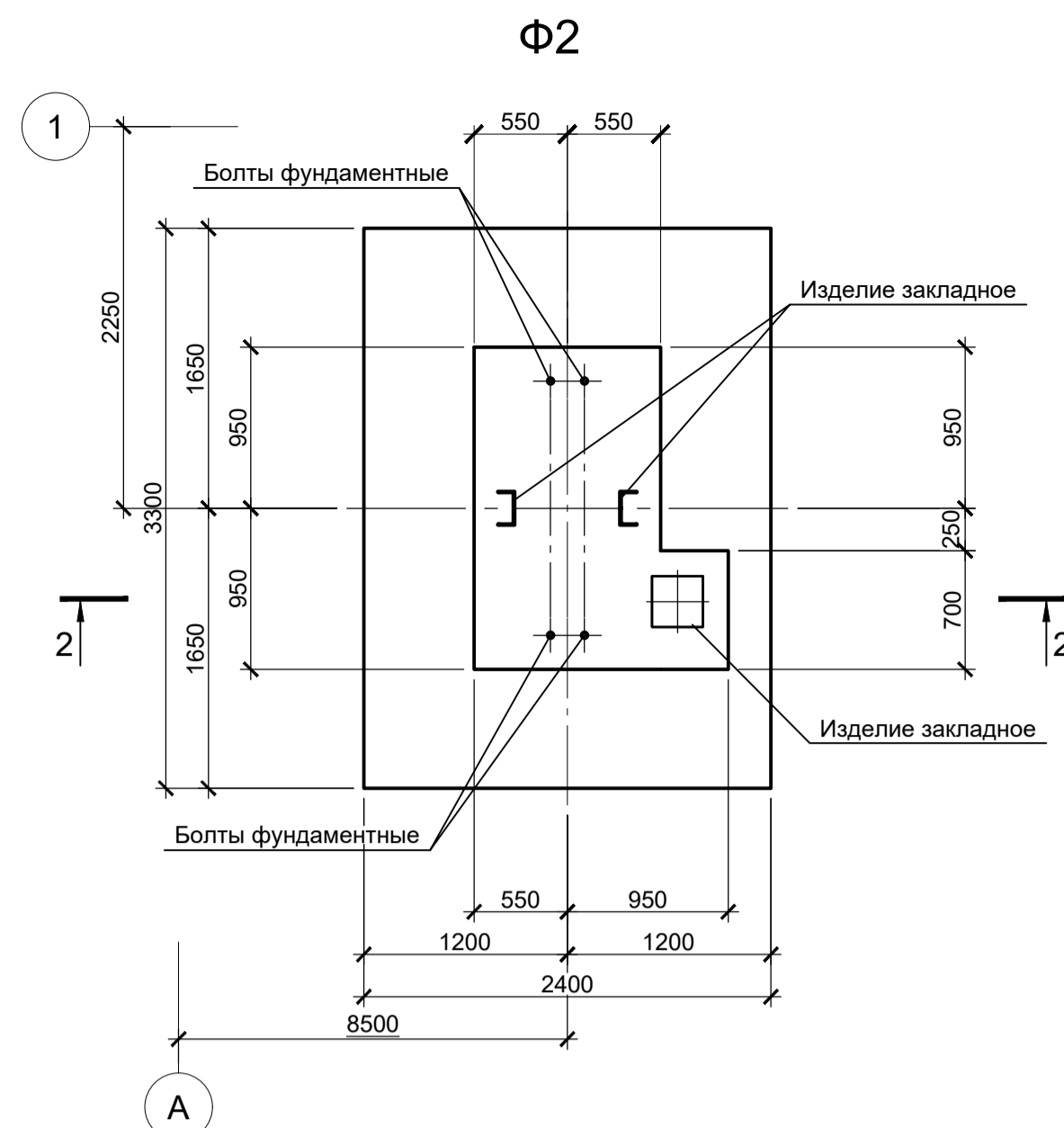
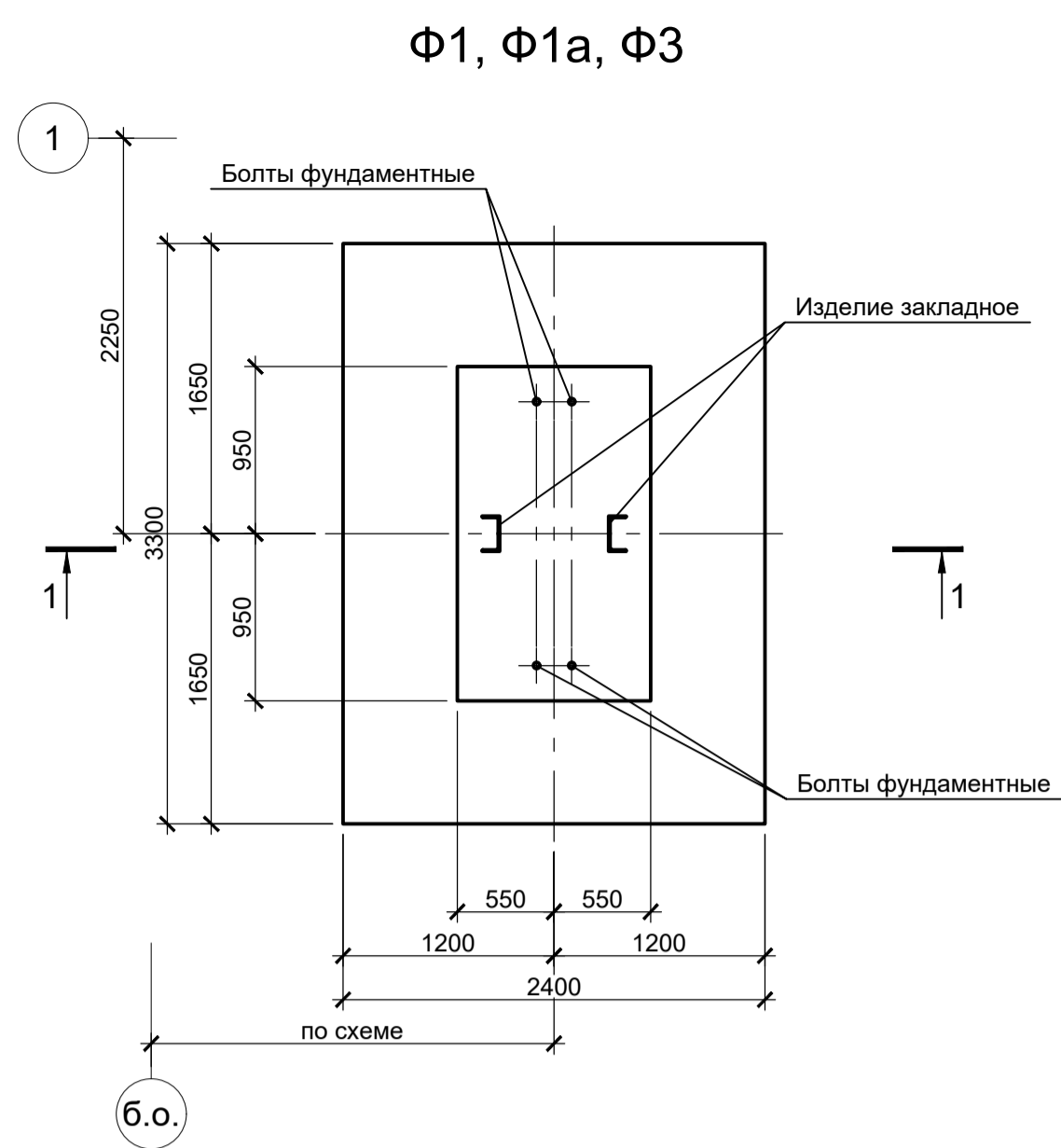
4 - 4 (34)



Данный лист рассматривать совместно с листом 34.

Согласовано
Изм. № подл.
Подп. и дата
Взам. инв. №

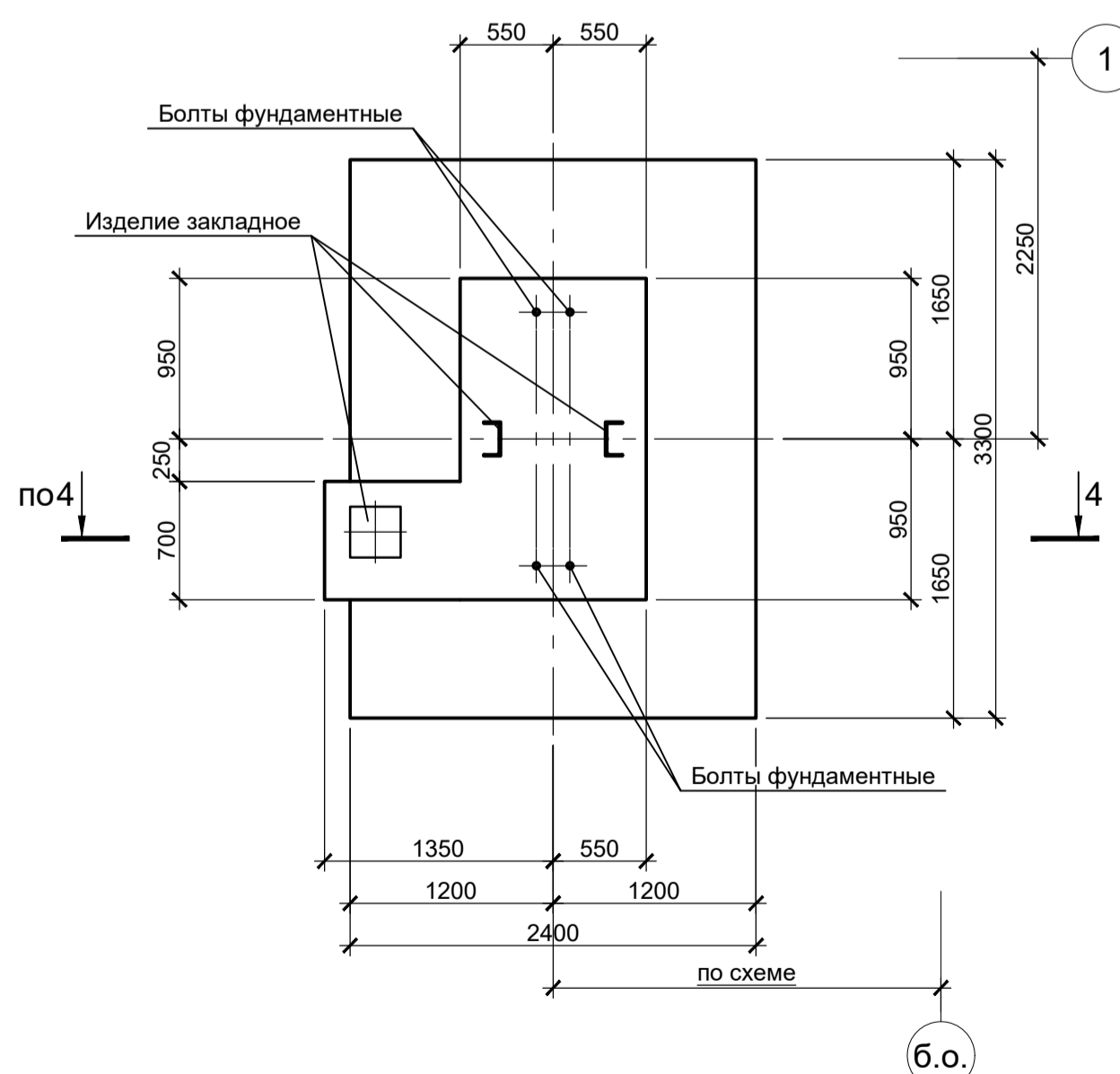
9035.1-1-КР4					
Акционерное общество "Металлургический Завод Балаково"					
Рельсобалочный цех АО "МЗ Балаково"					
Комплекс электросталеплавильного производства					
Электросталеплавильный цех					
Схема расположения элементов подземного хозяйства в осях 1, А - F.					
Разрезы 1 - 1...4 - 4					
Изм.	Колуч.	Лист	№ док.	Подпись	Дата
Разработал	Макаренко				07.23
Проверил	Порожняк				07.23
Н. контр.	Порожняк				07.23
ГИП	Колопанов				07.23
Стадия	Лист	Листов			
П	35				
ООО "ИНСТИТУТ "ПРОМИНВЕСТПРОЕКТ"					
Формат А1					



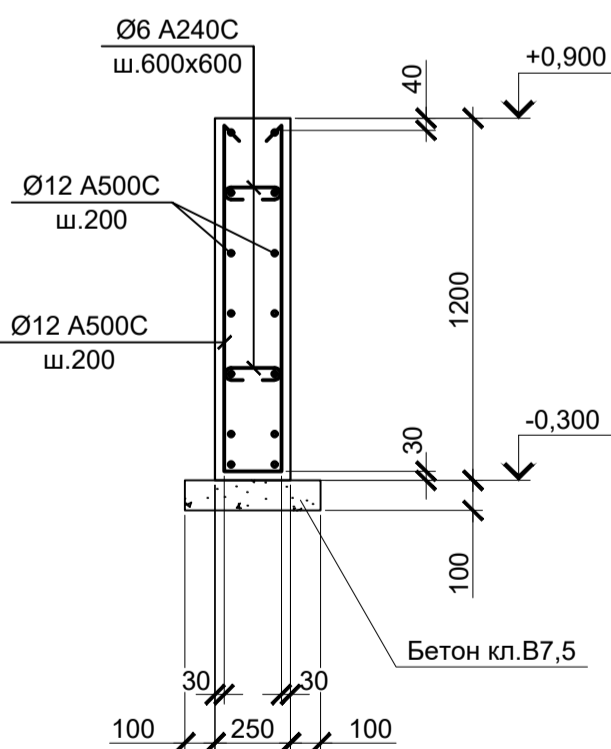
Расчетные нагрузки на фундаменты монолитные

Схема нагрузок	Марка фундам. № комб.	Расчет по прочности					Расчет по деформации				
		Mx, тсм	Qx, тс	My, тсм	Qy, тс	N, тс	Mx, тсм	Qx, тс	My, тсм	Qy, тс	N, тс
Φ1, Φ1a, Φ2, Φ2a	1	-	-	±1.5	±0.1	25.8	-	-	±1.2	±0	21.5
	2	-	-	±18.2	±2.7	12.4	-	-	±15.2	±2.2	10.3
	3	-	-	±30.1	±5.2	12.4	-	-	±25	±4.4	10.3
	4	-	-	±19.6	±3	25.1	-	-	±16.3	±2.5	20.9
	5	±1.7	±0.4	±22.8	±5.4	8.1	±1.4	±0.3	±19	±4.5	6.7
	6	±1.9	±0.4	±11.6	±2.8	37.5	±1.6	±0.3	±9.7	±2.3	31.2
	7	±1.5	±0.3	±25.6	±5.6	1.8	1.2	±0.2	±21.3	±4.7	1.5
	8	±1.7	±0.4	±16.4	±3.4	29.7	1.4	±0.3	±13.7	±2.8	24.7
	9	±2.5	±0.6	±1	±0.2	22.5	±2.1	±0.5	±0.8	±0.2	18.7
	10	±2.4	±0.6	±34.8	±5.7	10.2	±2	±0.5	±29	±4.7	8.5
	11	±2.4	±0.5	±36.1	±5.4	16	2	±0.4	±30.1	±4.5	13.3
	12	±2	±0.6	±21.9	±3.3	16.7	1.7	±0.5	±18.2	±2.7	13.9
Φ3	1	-	-	±2	±0.1	12.8	-	-	±1.7	±0.1	10.6
	2	-	-	±17.5	±4.3	6.2	-	-	±14.6	±3.6	5.1
	3	-	-	±12.4	±2.7	12.1	-	-	±10.3	±2.2	10.1
	4	-	-	±19.1	±4.7	6.2	-	-	±15.9	±3.9	5.1
	5	-	-	±29.7	±5.7	6.2	-	-	±24.7	±4.8	5.1
	6	-	-	-	±0.8	23.7	-	-	-	±0.6	19.7
	7	-	-	±30.7	±5	16.5	-	-	±25.6	±4.2	13.7
	8	-	-	±19.3	±3.3	12.6	-	-	±16.1	±2.8	10.5
Φ4, Φ4a	1	-	-	±0.6	±0.4	28	-	-	±0.5	±0.3	23.3
	2	-	-	±	±0.3	10.8	-	-	±	±0.2	9
	3	-	-	±26.8	±3.9	21.5	-	-	±22.3	±3.2	17.9
	4	-	-	±17.6	±2.4	16.6	-	-	±14.7	±2	13.8
	5	-	-	±26	±4.5	10.8	-	-	±21.7	±3.7	9
	6	±2.5	±0.5	±0.9	±0.2	22.5	±2.1	±0.4	±0.7	±0.2	18.7
	7	±2.4	±0.5	±34.8	±5.7	10.2	2	±0.4	±29	±4.7	8.5
	8	±2.4	±0.5	±36.1	±5.4	16	2	±0.4	±30.1	±4.5	13.3
Φ6, Φ6a	1	-	-	±29.6	±5.7	6.2	-	-	±24.7	±4.7	5.2
	2	-	-	-	±0.8	23.7	-	-	-	±0.7	19.7
	3	-	-	±30.7	±5	16.5	-	-	±25.6	±4.2	13.7
	4	-	-	±19.3	±3.3	12.6	-	-	±16.1	±2.7	10.5

Φ4a, Φ6a

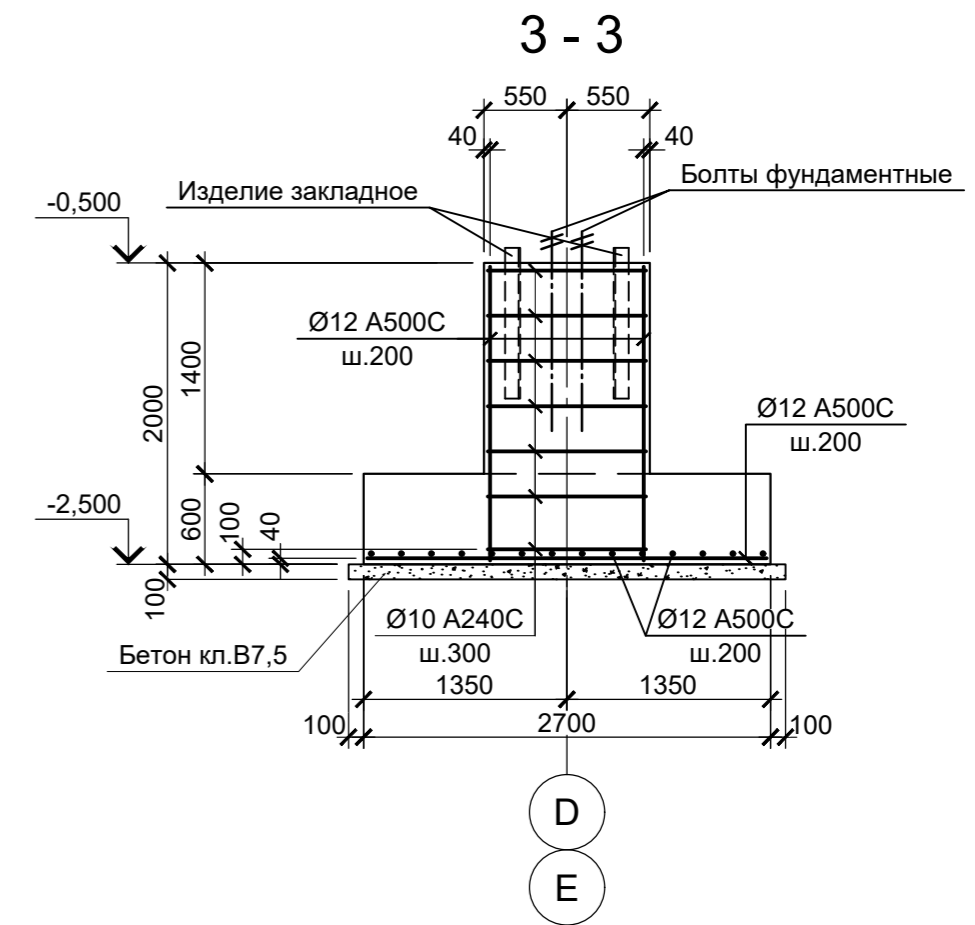
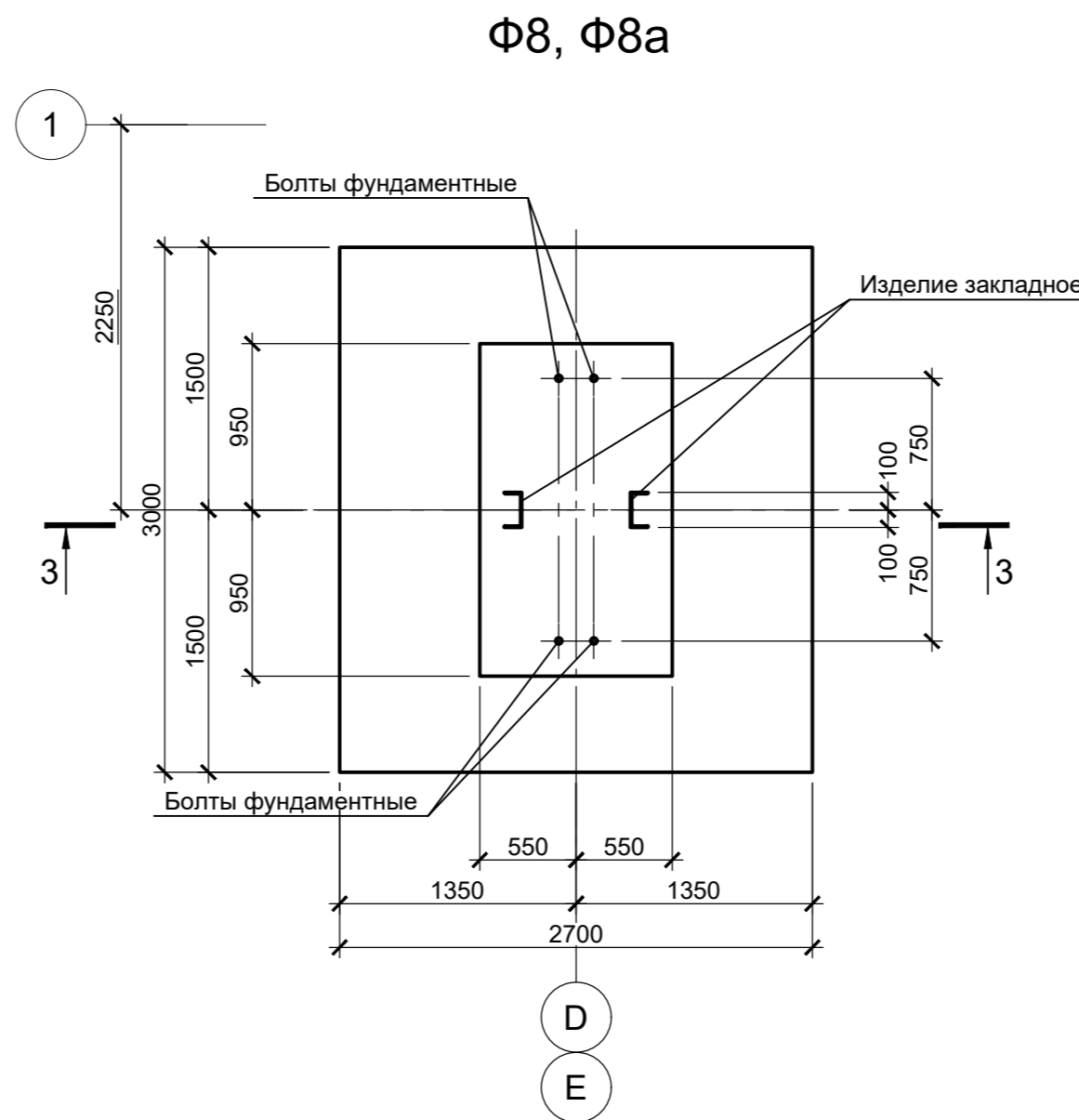
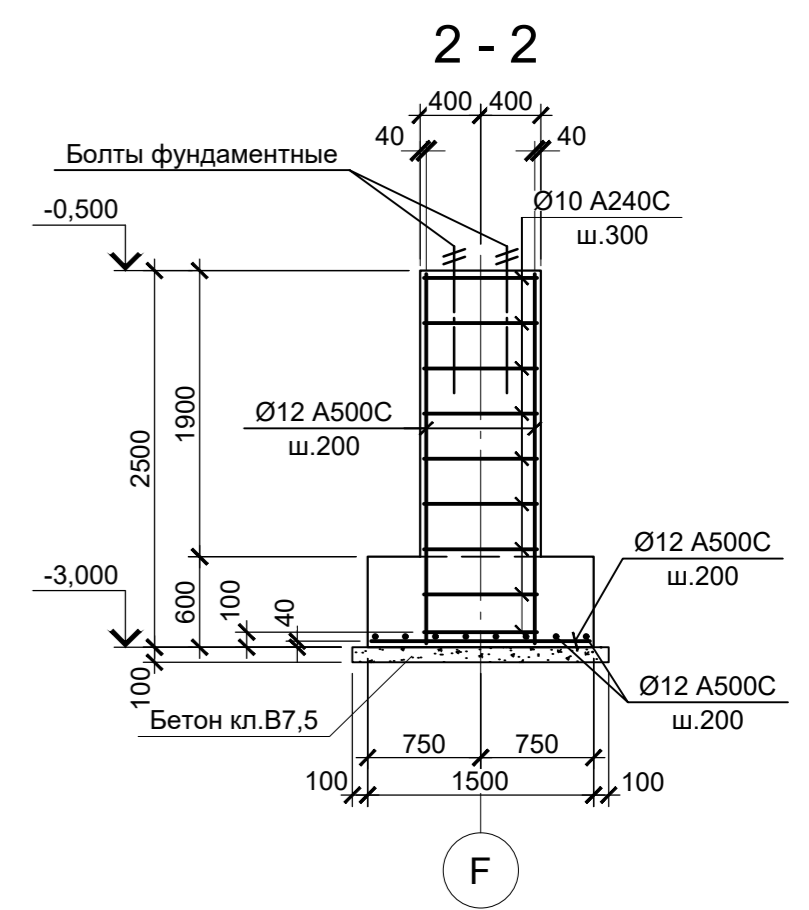
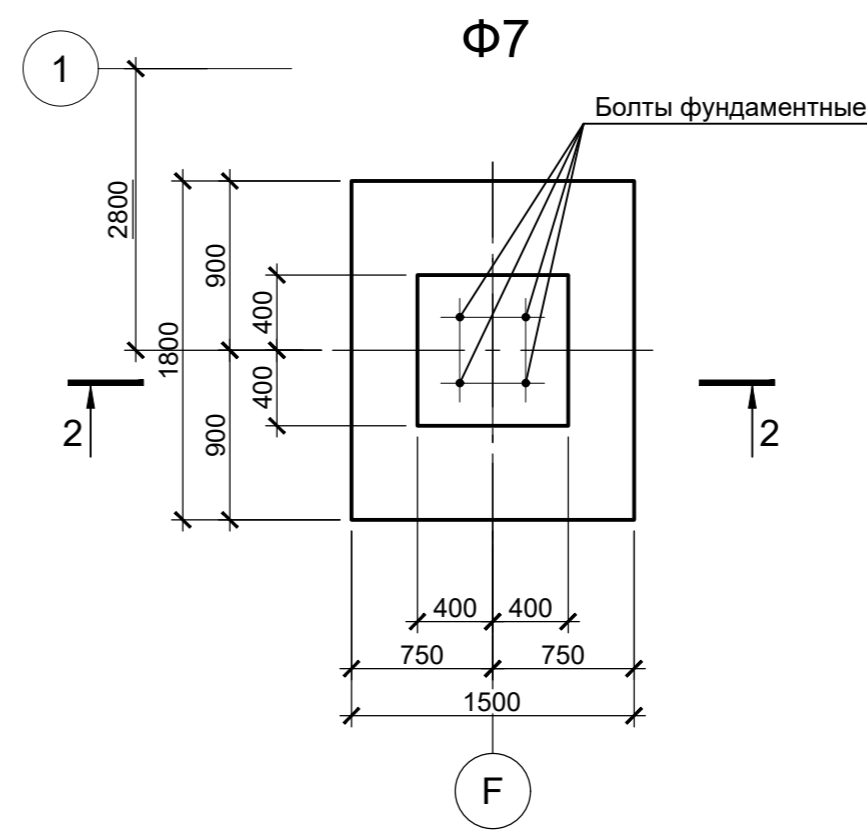
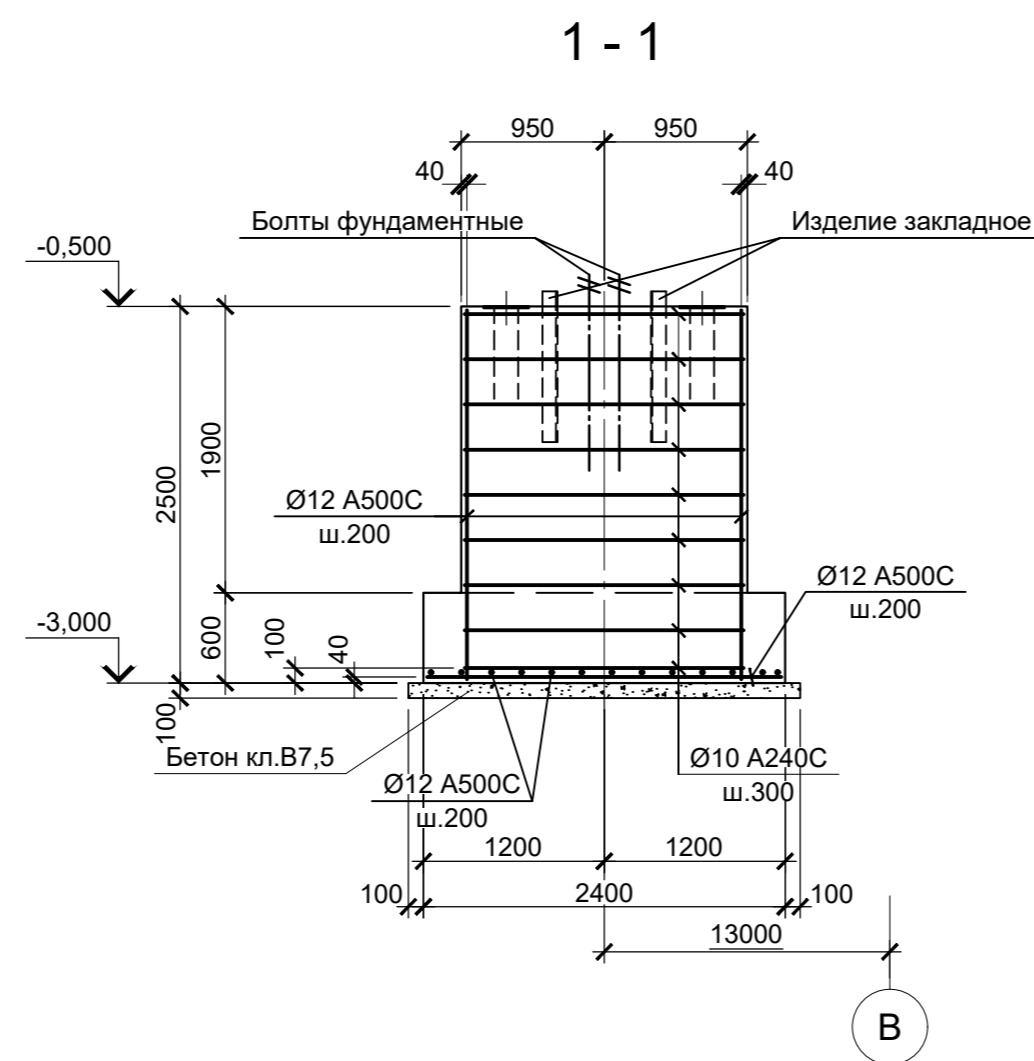
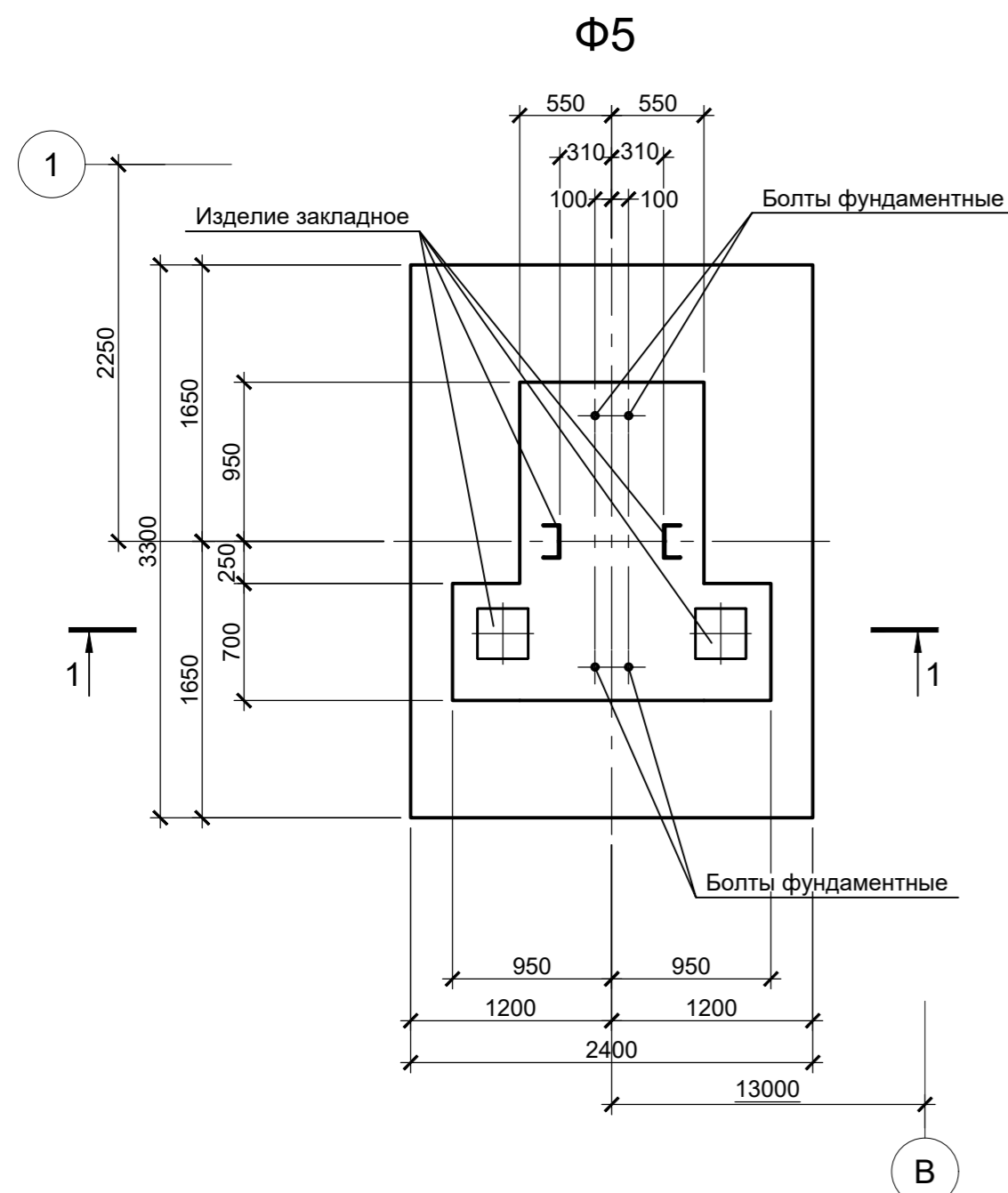


Цоколь монолитный 1



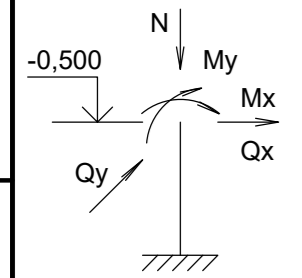
- Схему расположения фундаментов смотрите лист В.
- Защитный слой бетона для арматуры указан до наружной грани стержня.
- Монолитные фундаменты запроектированы из бетона класса В25, W6, F150.

Данный чертеж не подлежит размножению или передаче другим организациям и лицам без согласования с ООО "Институт ПРОМИНВЕСТПРОЕКТ"		9035.1-1-КР4		Акционерное общество "Металлургический Завод Балаково"		
Изм.	Колуч.	Лист	№ док.	Подпись	Дата	Рельсобалочный цех АО "МЗ Балаково"
Разработал	Макаренко				07.23	Комплекс электросталеплавильного производства.
Проверил	Порожняк				07.23	Электросталеплавильный цех
Н. контр.	Порожняк				07.23	Фундаменты монолитные Φ1, Φ1a, Φ2, Φ2a, Φ3, Φ4, Φ4a, Φ6, Φ6a.
ГИП	Колопанов				07.23	Цоколь монолитный 1
Стадия	Лист	Листов				
П	36		ООО "Институт ПРОМИНВЕСТПРОЕКТ"			



Расчетные нагрузки на фундаменты монолитные

Схема нагрузок	Марка фундам.	№ комб.	Расчет по прочности					Расчет по деформации				
			Mx, тсм	Qx, тс	My, тсм	Qy, тс	N, тс	Mx, тсм	Qx, тс	My, тсм	Qy, тс	N, тс
Φ5	Φ5	1	-	-	±1,5	±0,1	25,8	-	-	±1,2	±0	21,5
		2	-	-	±18,2	±2,7	12,4	-	-	±15,2	±2,2	10,3
		3	-	-	±30,1	±5,2	12,4	-	-	±25	±4,4	10,3
		4	-	-	±19,6	±3	25,1	-	-	±16,3	±2,5	20,9
Φ7	Φ7	1	-	-	±0,5	±0,7	0,9	-	-	±0,4	±0,6	0,7
		2	-	-	-	-	12,4	-	-	-	-	10,3
		3	-	-	±1,1	±1,6	7,6	-	-	±0,9	±1,3	6,3
		4	-	-	±0,6	±0,9	5,6	-	-	±0,5	±0,7	4,7
Φ8, Φ8а	Φ8, Φ8а	1	±2,6	±0,6	±2,1	±1,5	42	±2,2	±0,5	±1,7	±1,2	35
		2	±2,7	±0,6	±5,1	±2,5	6,5	±2,2	±0,5	±4,2	±2,1	5,4
		3	±2,5	±0,5	±8	±3	24,3	±2,1	±0,4	±6,7	±2,5	20,2
		4	±2,6	±0,6	±5,1	±1,9	10,6	±2,2	±0,5	±4,2	±1,6	8,8
		5	-	-	±29,6	±5,7	6,2	-	-	±24,7	±4,7	5,2
		6	-	-	-	±0,8	23,7	-	-	-	±0,7	19,7
		7	-	-	±30,7	±5	16,5	-	-	±25,6	±4,2	13,7
		8	-	-	±19,3	±3,3	12,6	-	-	±16,1	±2,7	10,5



1. Схему расположения фундаментов смотрите лист 8.
2. Защитный слой бетона для арматуры указан до наружной грани стержня.
3. Монолитные фундаменты запроектированы из бетона класса В25, W6, F150.

Данный чертеж не подлежит размножению или передаче другим организациям и лицам без согласования с ООО "Институт ПРОМИНВЕСТПРОЕКТ"	9035.1-1-КР4						Акционерное общество "Металлургический Завод Балаково"		
	Изм.	Колуч.	Лист	№ док.	Подпись	Дата	Рельсобалочный цех АО "МЗ Балаково"		
	Разработал	Макаренко				07.23	Комплекс электросталеплавильного производства.		
	Проверил	Порожняк				07.23	Электросталеплавильный цех		
Н. контр.	Порожняк				07.23	Фундаменты монолитные Φ5, Φ7, Φ8, Φ8а			
ГИП	Колупанов				07.23	ООО "Институт ПРОМИНВЕСТПРОЕКТ"			
							Стадия	Лист	Листов
							П	37	
							Формат А2		

Схема расположения элементов подземного хозяйства в осях 1 - 7, А

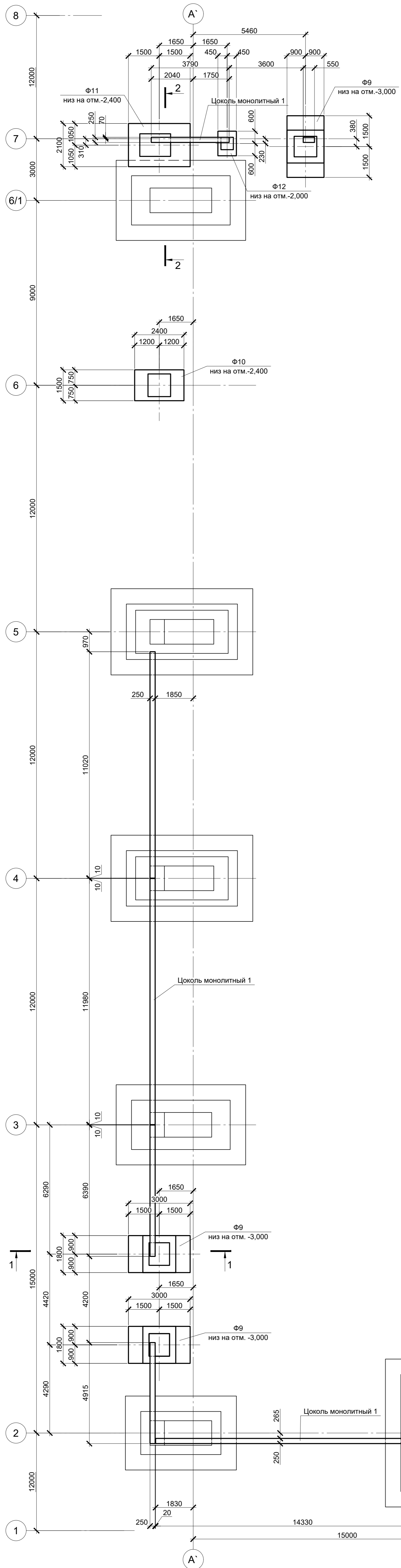
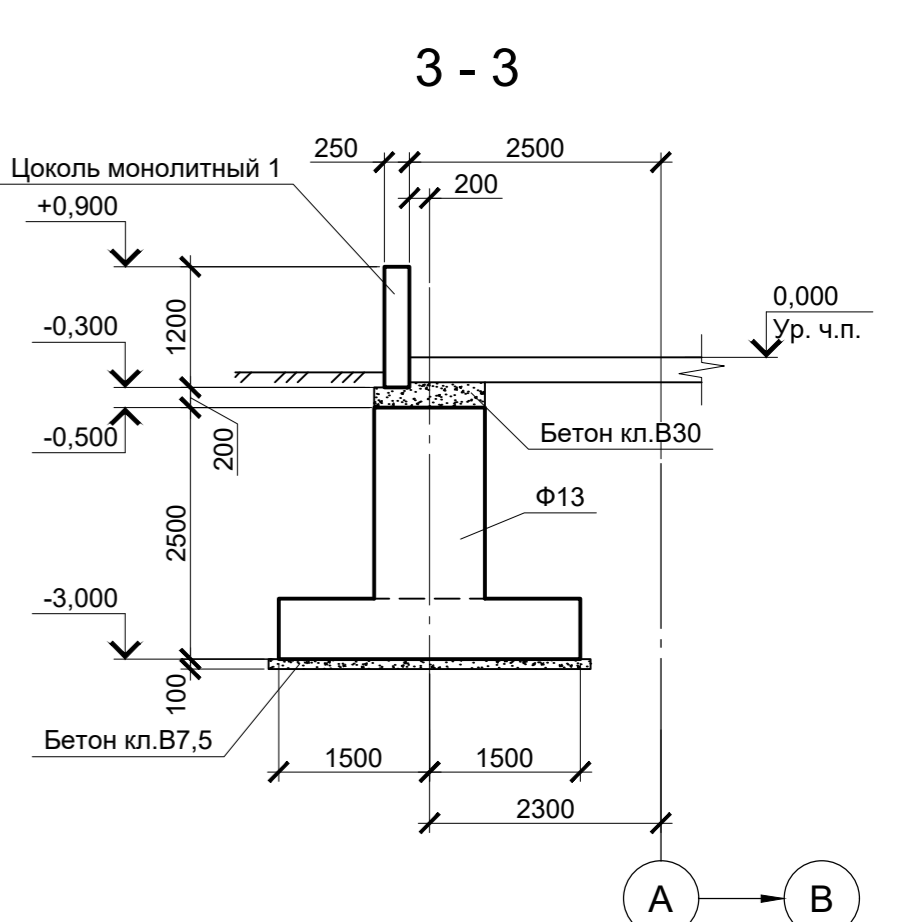
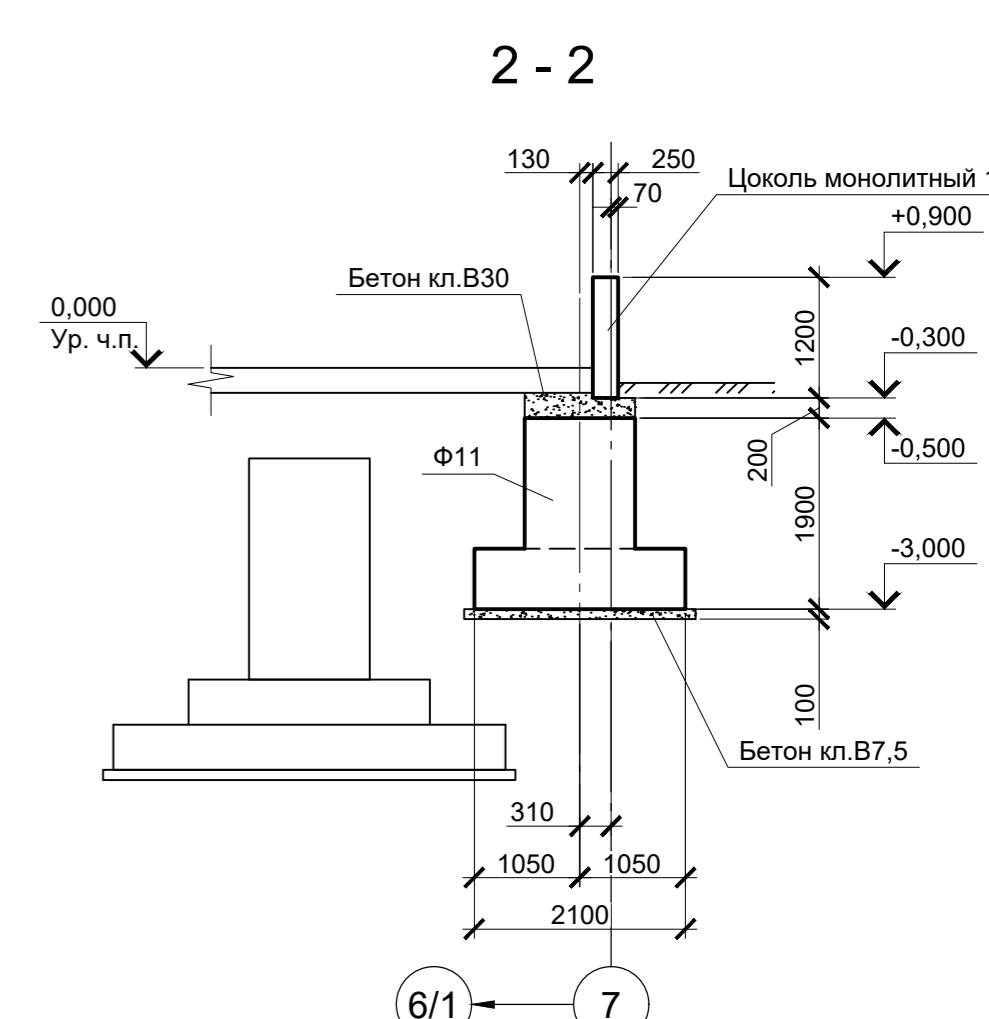
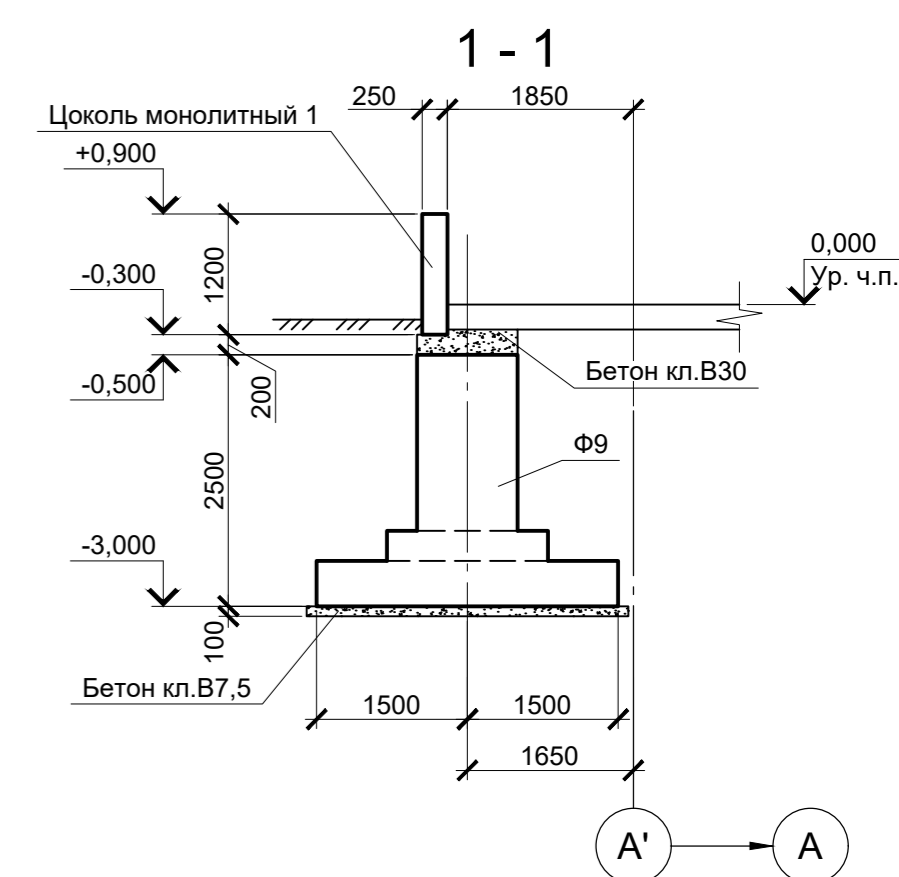
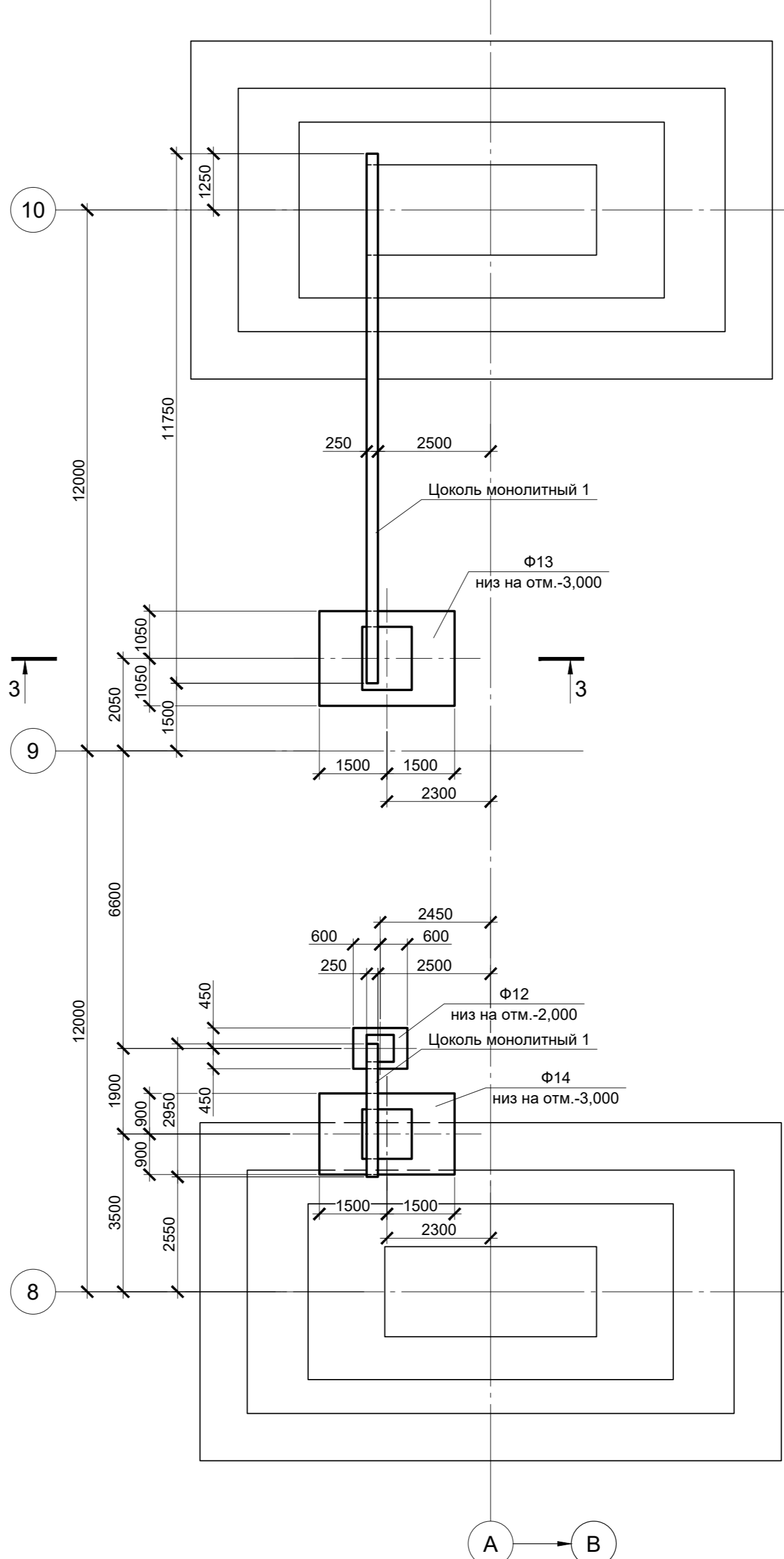


Схема расположения элементов подземного хозяйства в осях 8 - 10, А



Спецификация к схемам расположения элементов подземного хозяйства в осях 1 - 7, А; 8 - 10, А

Поз.	Обозначение	Наименование	Кол.	Масса ед., кг	Примечание
Конструкции монолитные					
Ф9	9035.1-1-КР4 л.46	Фундамент монолитный Ф9	3		
Ф10	9035.1-1-КР4 л.46	Фундамент монолитный Ф10	1		
Ф11	9035.1-1-КР4 л.46	Фундамент монолитный Ф11	2		
Ф12	9035.1-1-КР4 л.46	Фундамент монолитный Ф12	2		
Ф13	9035.1-1-КР4 л.46	Фундамент монолитный Ф13	1		
Ф14	9035.1-1-КР4 л.46	Фундамент монолитный Ф14	1		
	9035.1-1-КР4 л.36	Цоколь монолитный 1 L=м.п.	67,74		

Согласовано
Изм. № подл.
Подп. и дата
Взам. инв. №

Данный чертеж не подлежит размножению или передаче другим организациям и лицам без согласования с ООО "Институт ПРОМИНВЕСТПРОЕКТ"						9035.1-1-КР4			
						Акционерное общество "Металлургический Завод Балаково"			
Изм.	Кол.уч.	Лист	№ док.	Подпись	Дата	Рельсобалочный цех АО "МЗ Балаково" Комплекс электросталеплавленного производства Электросталеплавиный цех	Стадия	Лист	Листов
Разработал	Макаренко				07.23		п	38	
Проверил	Порожняк				07.23	Схемы расположения элементов подземного хозяйства в осях 1 - 7, А; 8 - 10, А	ООО "Институт ПРОМИНВЕСТПРОЕКТ"		
Н. контр.	Порожняк				07.23				
ГИП	Колопанов				07.23				

Формат А1

Схема расположения элементов подземного хозяйства в осях 12 - 16, А

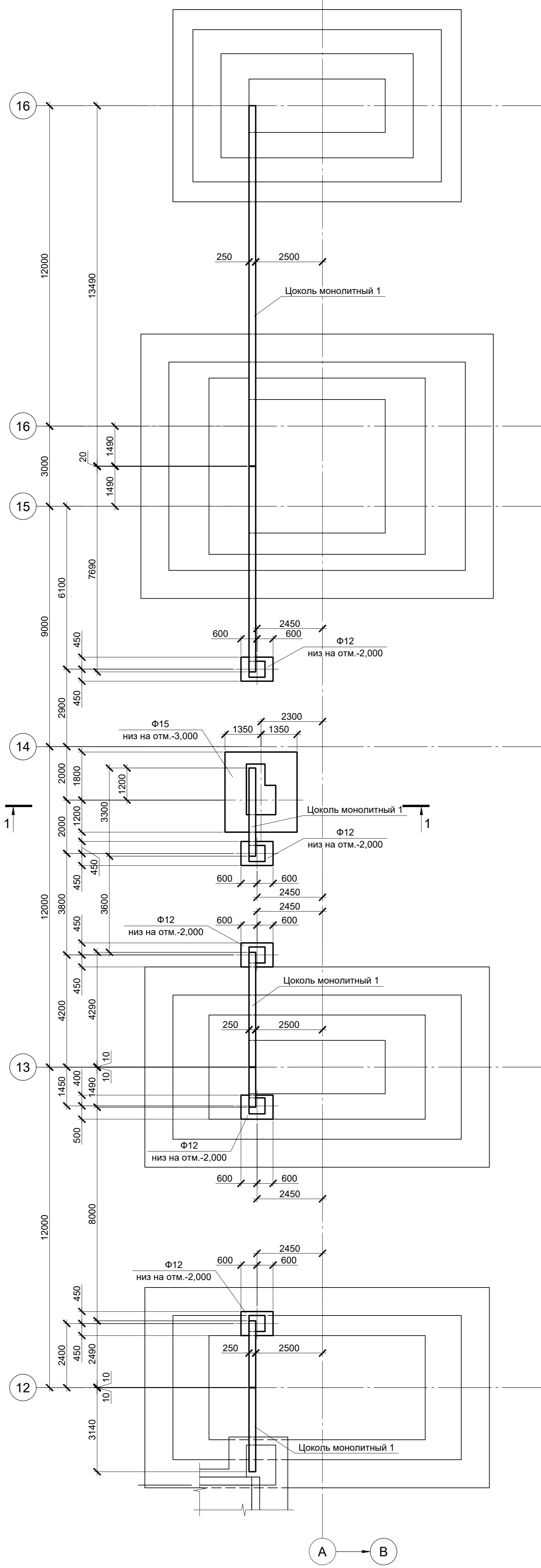
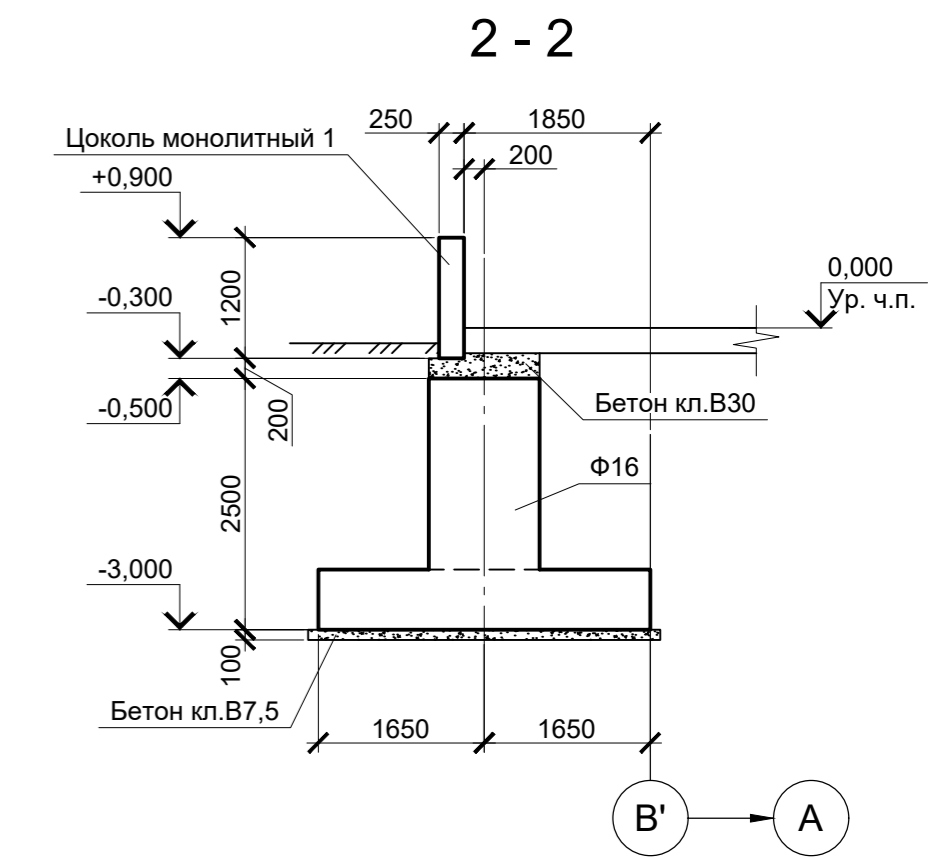
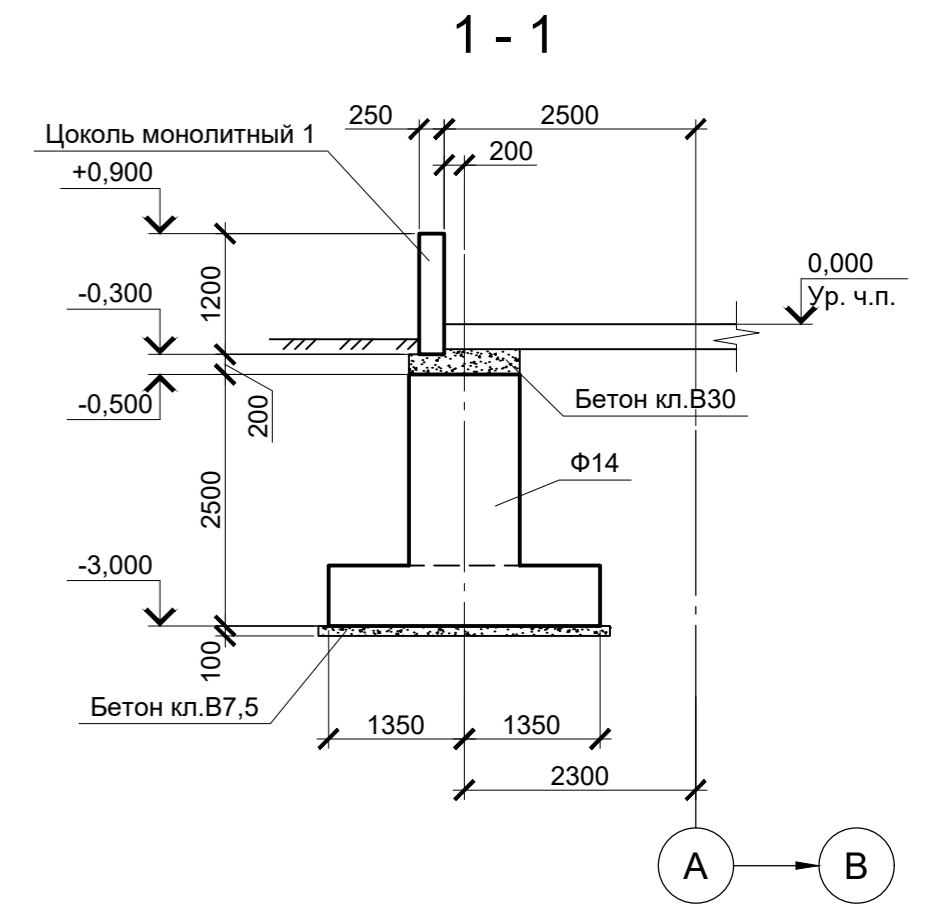
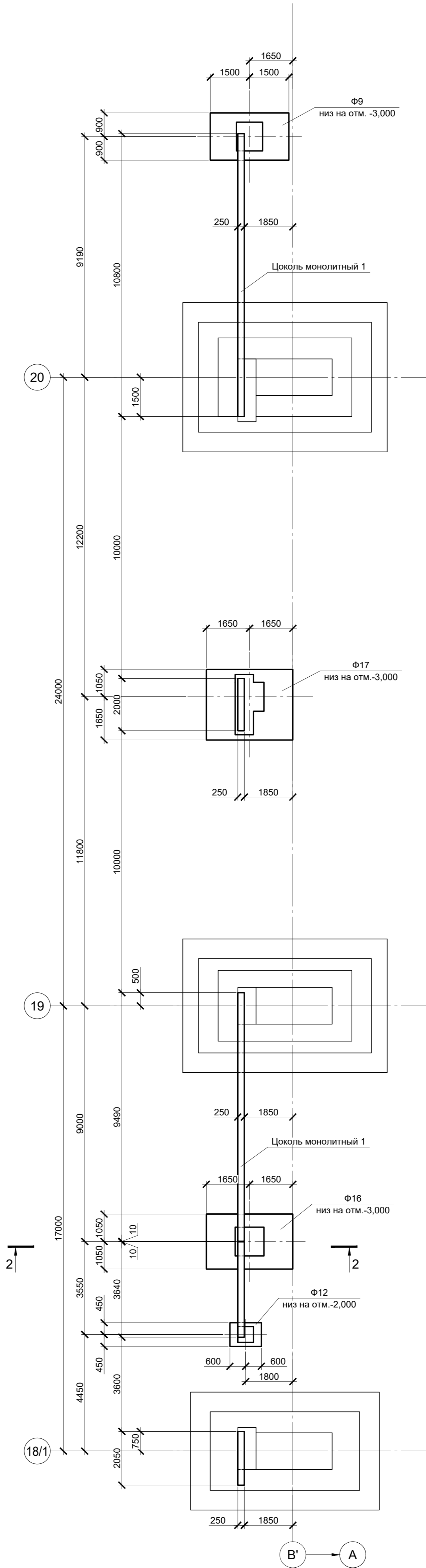


Схема расположения элементов подземного хозяйства в осях 18/1 - 20, В'

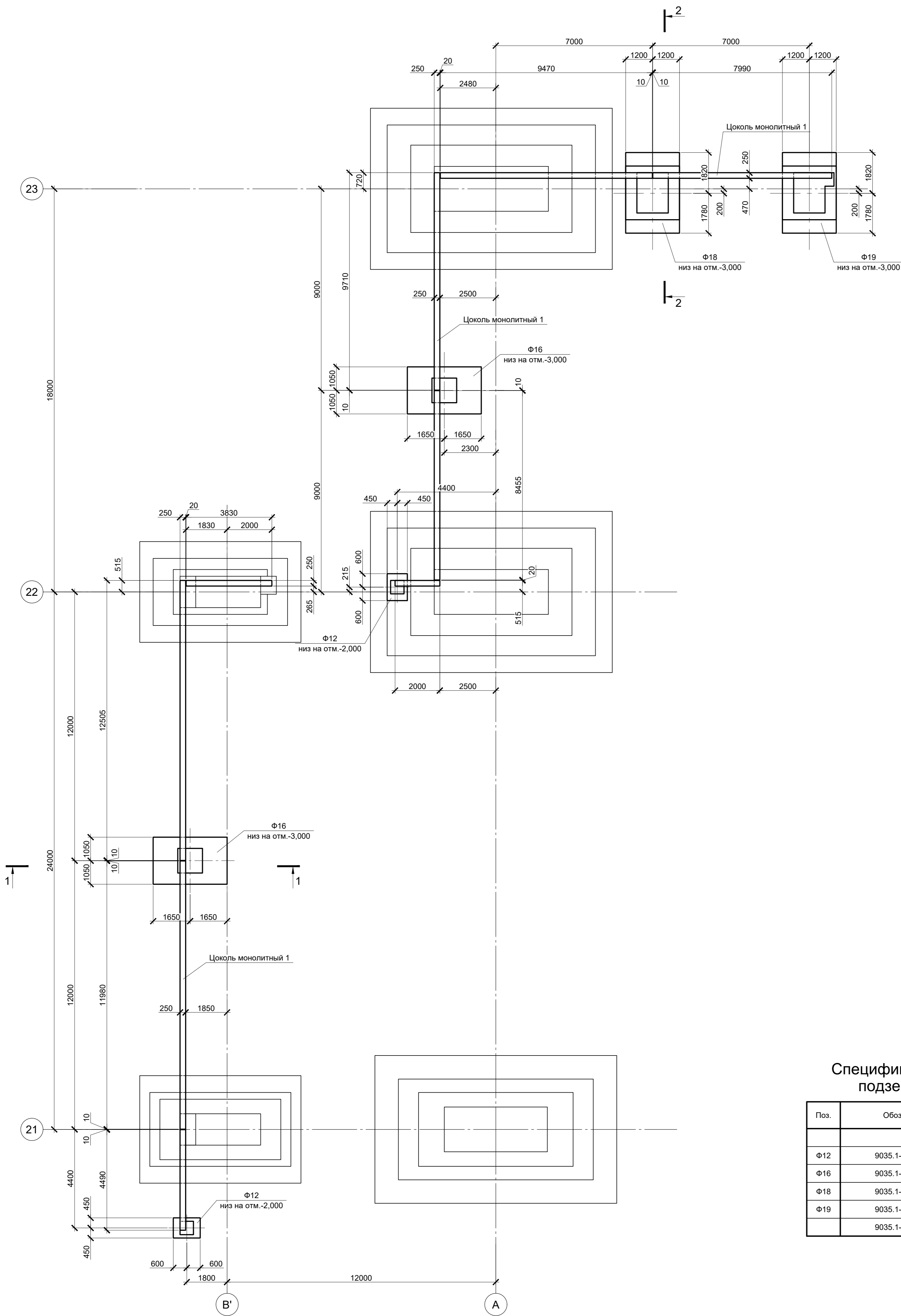


Спецификация к схемам расположения элементов подземного хозяйства в осях 12 - 16, А; 18/1 - 20, В'

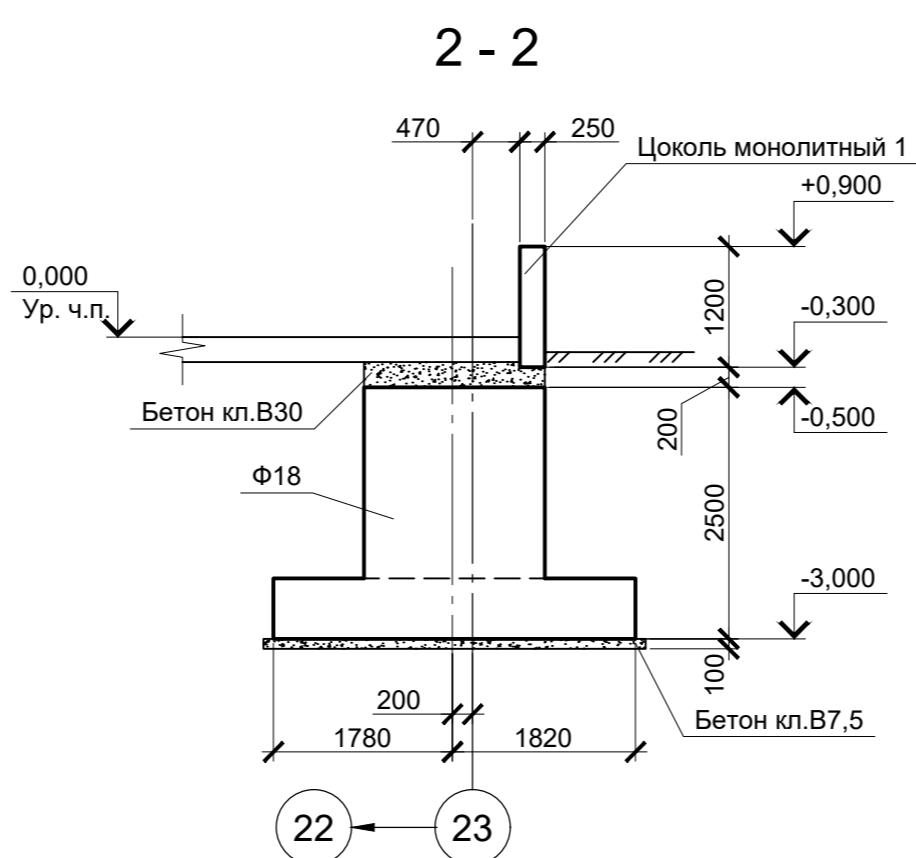
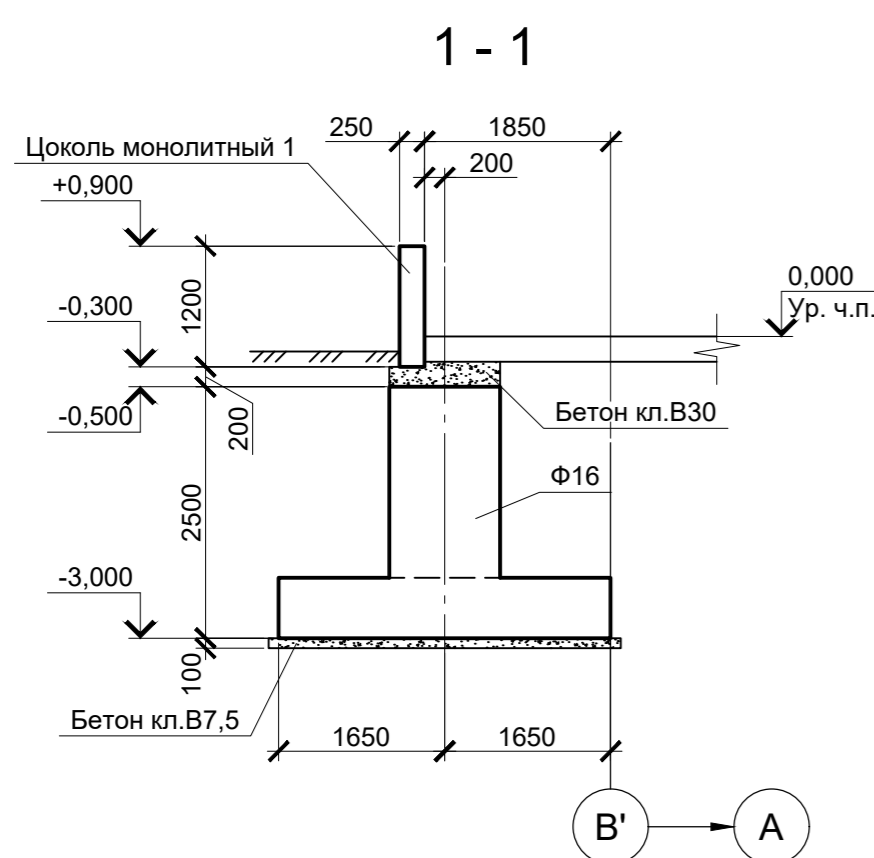
Поз.	Обозначение	Наименование	Кол.	Масса ед., кг	Примечание
		Конструкции монолитные			
Ф9	9035.1-1-КР4 л.46	Фундамент монолитный Ф9	1		
Ф12	9035.1-1-КР4 л.46	Фундамент монолитный Ф12	6		
Ф15	9035.1-1-КР4 л.46	Фундамент монолитный Ф15	1		
Ф16	9035.1-1-КР4 л.47	Фундамент монолитный Ф16	1		
Ф17	9035.1-1-КР4 л.47	Фундамент монолитный Ф17	1		
	9035.1-1-КР4 л.36	Цоколь монолитный 1	Л=м.п.	63,87	

Данный чертеж не подлежит размножению или передаче другим организациям и лицам без согласования с ООО "Институт ПРОМИНВЕСТПРОЕКТ"						9035.1-1-КР4			
						Акционерное общество "Металлургический Завод Балаково"			
Изм.	Кол.уч.	Лист	№ док.	Подпись	Дата	Рельсобалочный цех АО "МЗ Балаково" Комплекс электросталеплавильного производства Электросталеплавильный цех	Стадия	Лист	Листов
Разработал	Макаренко				07.23		П	39	
Проверил	Порожняк				07.23	Схемы расположения элементов подземного хозяйства в осях 12 - 16, А; 18/1 - 20, В'	ООО "Институт ПРОМИНВЕСТПРОЕКТ"		
Н. контр.	Порожняк				07.23				
ГИП	Колопанов				07.23				

Схема расположения элементов подземного хозяйства в осях 21 - 23, В' - А



Поз.	Обозначение	Наименование	Кол.	Масса ед., кг	Примечание
		Конструкции монолитные			
Ф12	9035.1-1-КР4 л.46	Фундамент монолитный Ф12	2		
Ф16	9035.1-1-КР4 л.47	Фундамент монолитный Ф16	2		
Ф18	9035.1-1-КР4 л.47	Фундамент монолитный Ф18	1		
Ф19	9035.1-1-КР4 л.47	Фундамент монолитный Ф19	1		
	9035.1-1-КР4 л.36	Цоколь монолитный 1 L=м.п.	70,43		



Согласовано
Изм. № подл.
Подп. и дата
Взам. инв. №

Данный чертеж не подлежит размножению или передаче другим организациям и лицам без согласования с ООО "Институт ПРОМИНВЕСТПРОЕКТ"						9035.1-1-КР4			
						Акционерное общество "Металлургический Завод Балаково"			
Изм.	Кол.уч.	Лист	№ док.	Подпись	Дата	Рельсобалочный цех АО "МЗ Балаково" Комплекс электросталеплавильного производства Электросталеплавильный цех	Стадия	Лист	Листов
Разработал	Макаренко				07.23		П	40	
Проверил	Порожняк				07.23	Схема расположения элементов подземного хозяйства в осях 21 - 23, В' - А	ООО "Институт ПРОМИНВЕСТПРОЕКТ"		
Н. контр.	Порожняк				07.23				
ГИП	Колопанов				07.23				

Схема расположения элементов подземного хозяйства в осях 21 - 23, В - С''

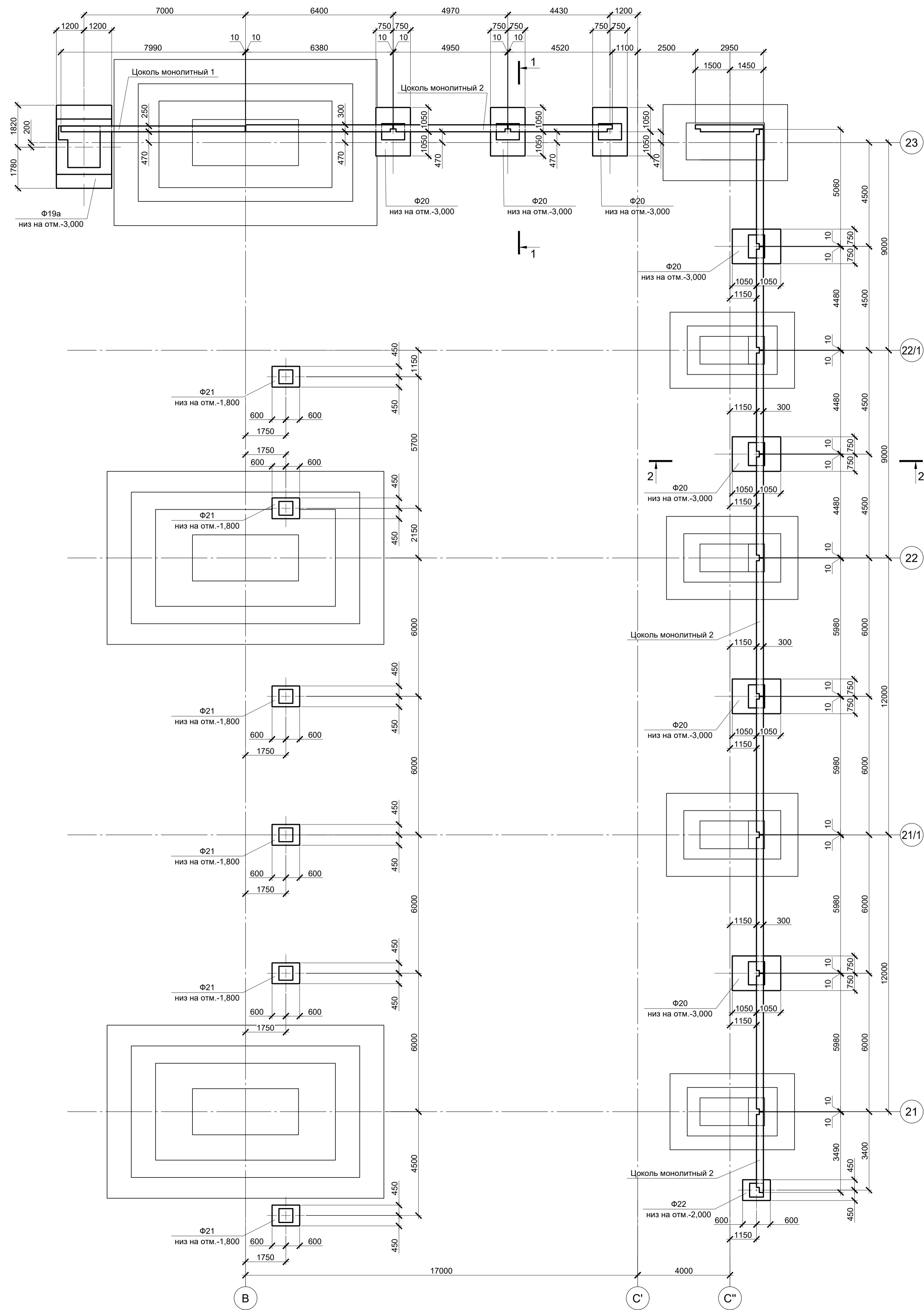
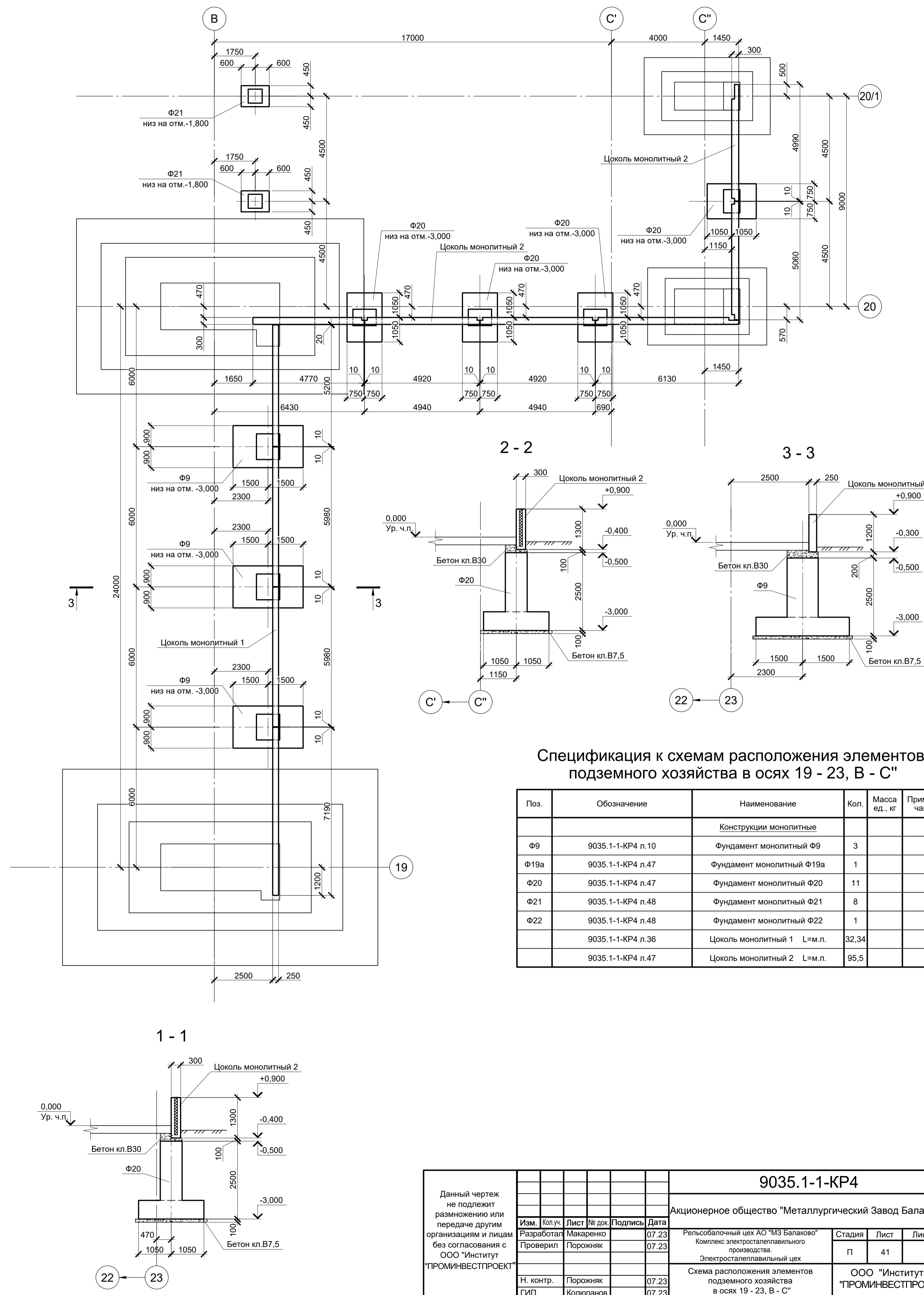


Схема расположения элементов подземного хозяйства в осях 19 - 20/1, В - С''



Спецификация к схемам расположения элементов подземного хозяйства в осях 19 - 23, В - С''

Поз.	Обозначение	Наименование	Кол.	Масса ед., кг	Примечание
		Конструкции монолитные			
Ф9	9035.1-1-КР4 л.10	Фундамент монолитный Ф9	3		
Ф19а	9035.1-1-КР4 л.47	Фундамент монолитный Ф19а	1		
Ф20	9035.1-1-КР4 л.47	Фундамент монолитный Ф20	11		
Ф21	9035.1-1-КР4 л.48	Фундамент монолитный Ф21	8		
Ф22	9035.1-1-КР4 л.48	Фундамент монолитный Ф22	1		
	9035.1-1-КР4 л.36	Цоколь монолитный 1 L=м.п.	32,34		
	9035.1-1-КР4 л.47	Цоколь монолитный 2 L=м.п.	95,5		

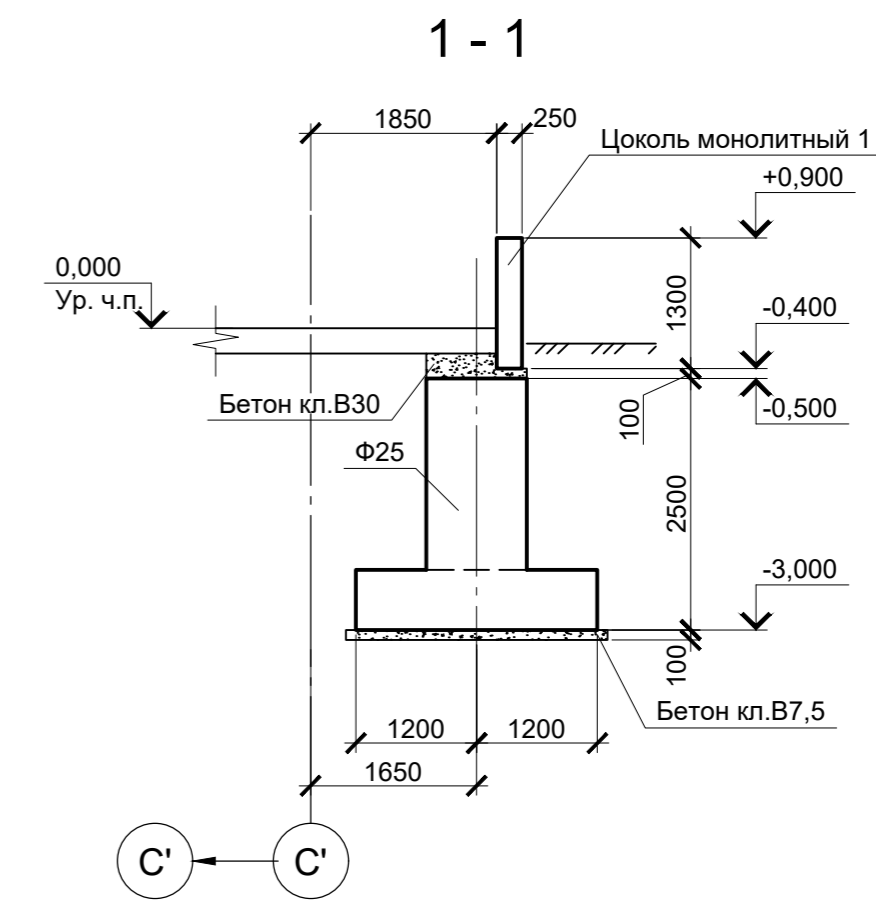
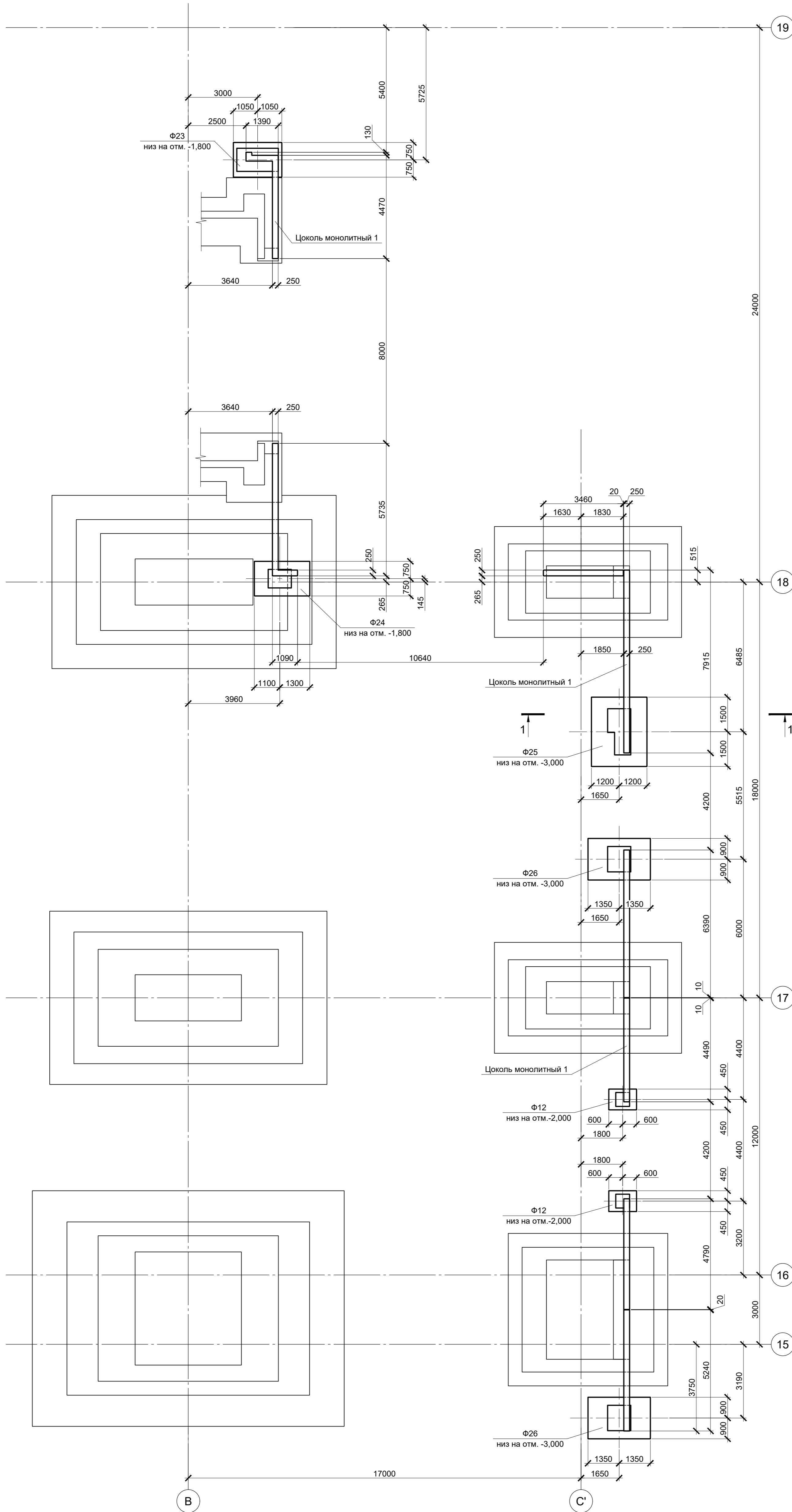
9035.1-1-КР4					
Акционерное общество "Металлургический Завод Балаково"					
Изм.	Кол.	Лист	№ док.	Подпись	Дата
Разработал	Макаренко				07.23
Проверил	Порожняк				07.23
Н. контр.	Порожняк				07.23
ГИП	Колопанов				07.23

Стадия	Лист	Листов
П	41	

ООО "Институт ПРОМИНВЕСТПРОЕКТ"

Данный чертеж не подлежит размножению или передаче другим организациям и лицам без согласования с ООО "Институт ПРОМИНВЕСТПРОЕКТ"

Схема расположения элементов подземного хозяйства в осях 15 - 19, В - С'



Спецификация к схеме расположения элементов подземного хозяйства в осях 19 - 23, В - С''

Поз.	Обозначение	Наименование	Кол.	Масса ед., кг	Примечание
Конструкции монолитные					
Ф12	9035.1-1-КР4 л.46	Фундамент монолитный Ф12	2		
Ф23	9035.1-1-КР4 л.48	Фундамент монолитный Ф23	1		
Ф24	9035.1-1-КР4 л.48	Фундамент монолитный Ф24	1		
Ф25	9035.1-1-КР4 л.48	Фундамент монолитный Ф25	1		
Ф26	9035.1-1-КР4 л.48	Фундамент монолитный Ф26	2		
	9035.1-1-КР4 л.36	Цоколь монолитный 1 L=м.п.	44,98		

Изм.	№	Дата	Подп.	Изм.	№	Дата	Подп.

9035.1-1-КР4							
Акционерное общество "Металлургический Завод Балаково"							
Изм.	Кол.уч.	Лист	№ док.	Подпись	Дата	Имя	Фамилия
Разработал		Макаренко			07.23	Рельсобалочный цех АО "МЗ Балаково"	
Проверил		Порожняк			07.23	Комплекс электросталеплавильного производства	
Н. контр.		Порожняк			07.23	Электросталеплавильный цех	
ГИП		Колопанов			07.23	Схема расположения элементов подземного хозяйства в осях 15 - 19, В - С'	
						Стадия	Лист
						П	42
						ООО "Институт ТРОМИНВЕСТПРОЕКТ"	

Схема расположения элементов подземного хозяйства в осях 13, С' - D

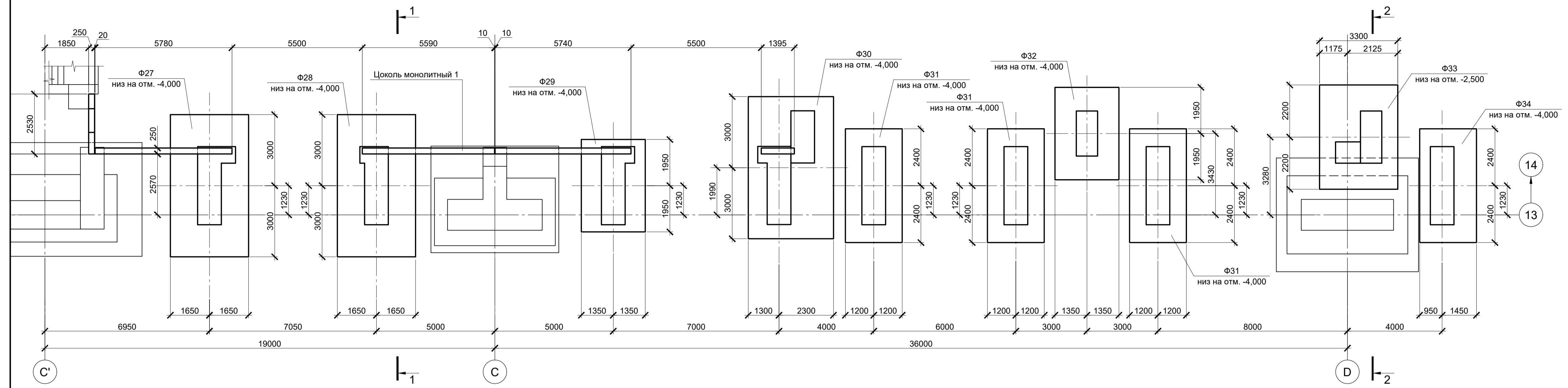
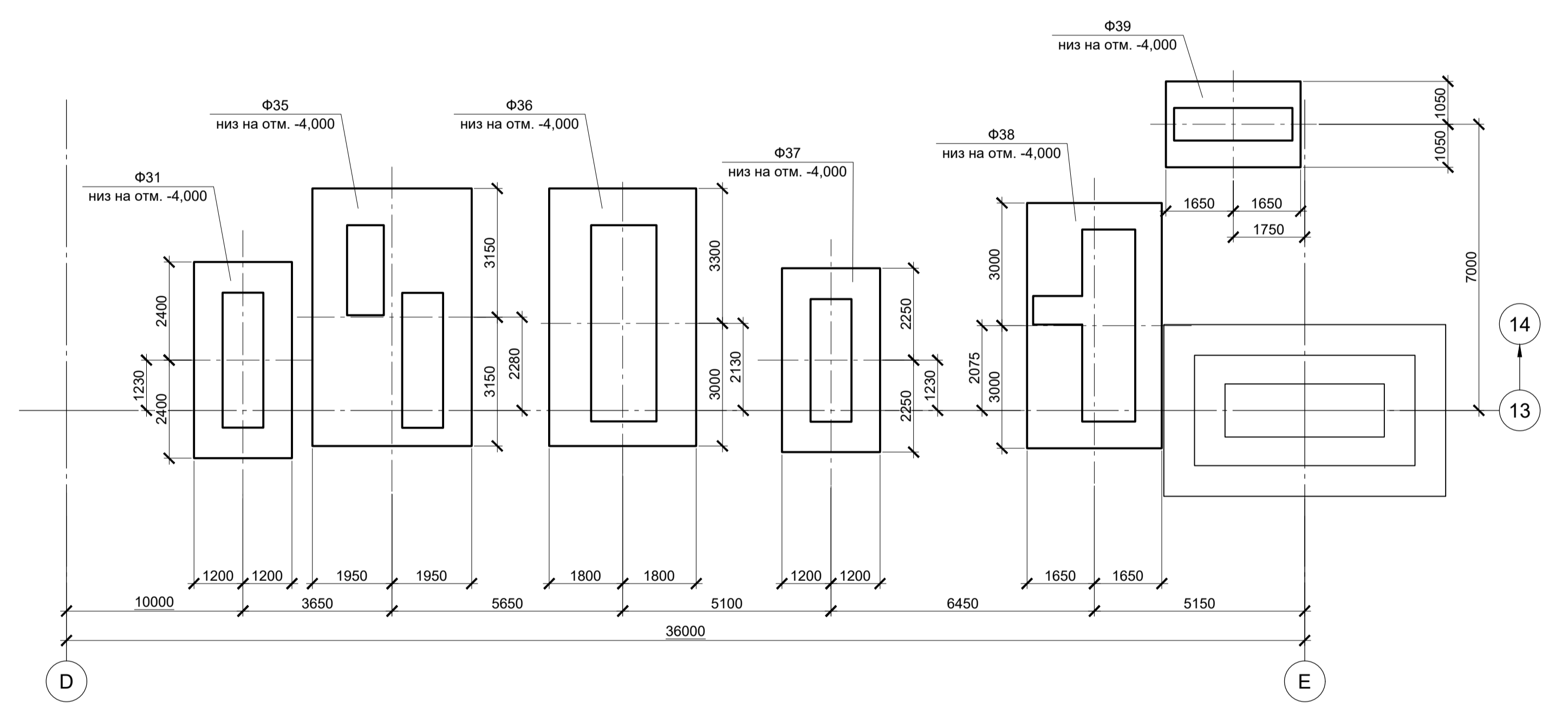
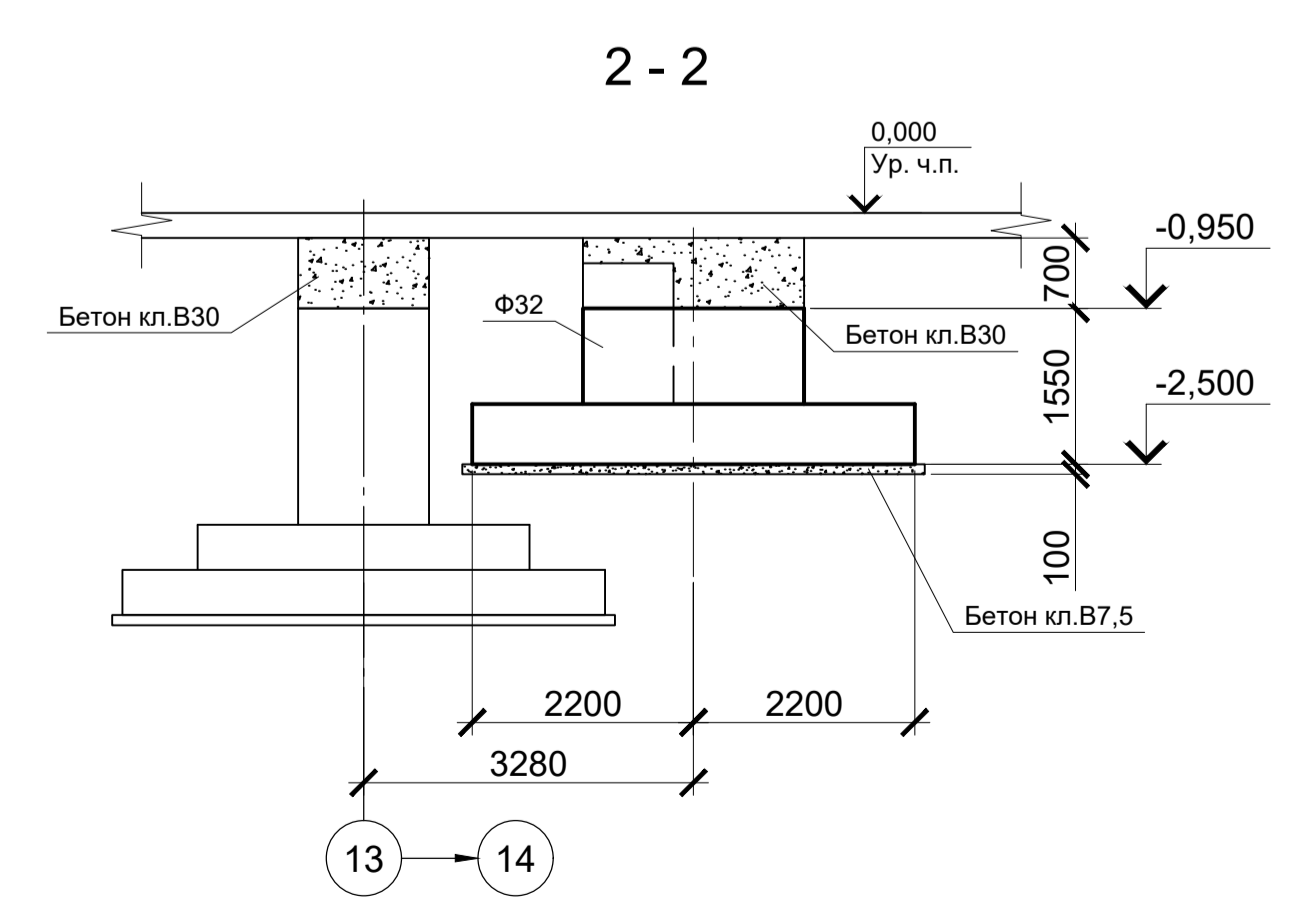
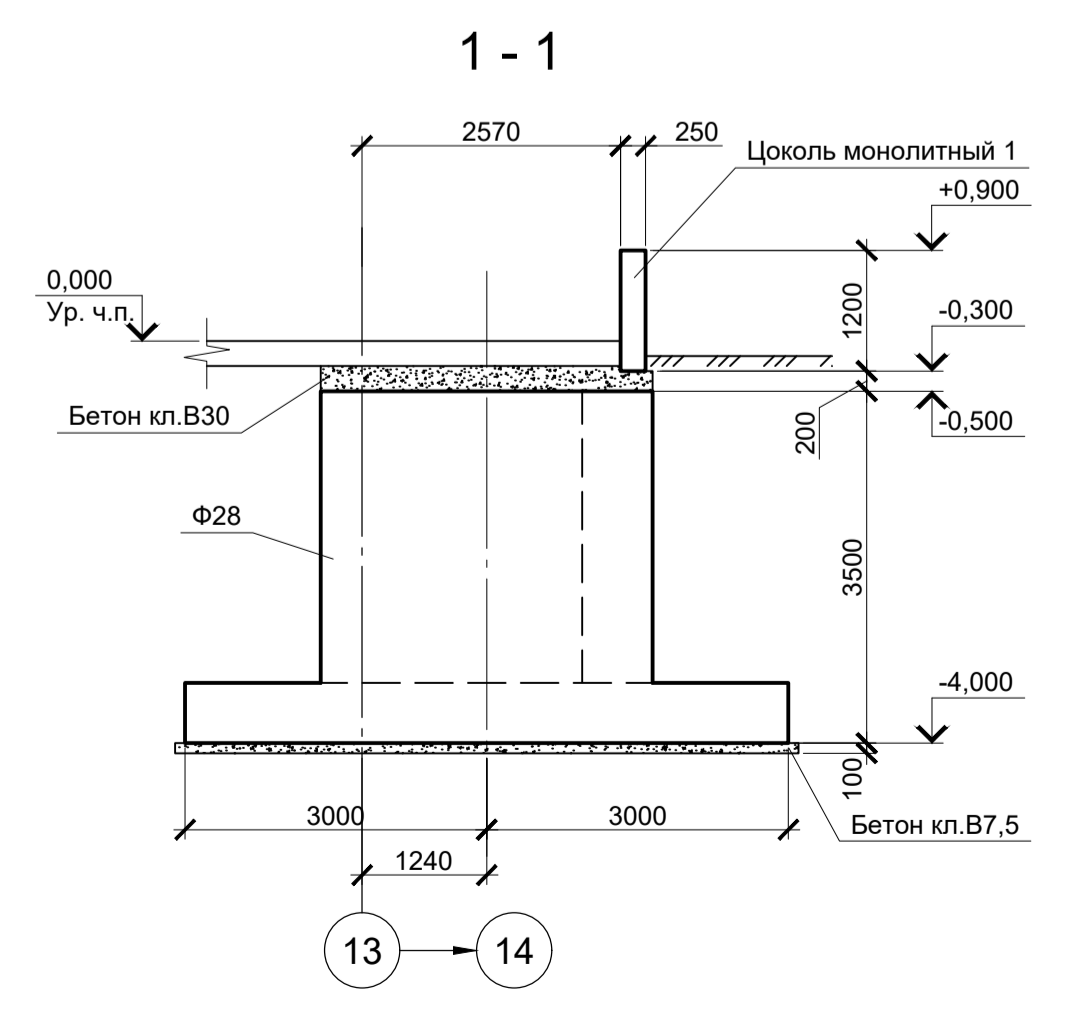


Схема расположения элементов подземного хозяйства в осях 13, D - E



Спецификация к схемам расположения элементов подземного хозяйства в осях 13, С' - E

Поз.	Обозначение	Наименование	Кол.	Масса ед., кг	Примечание
<u>Конструкции монолитные</u>					
Ф27	9035.1-1-КР4 л.49	Фундамент монолитный Ф27	1		
Ф28	9035.1-1-КР4 л.49	Фундамент монолитный Ф28	1		
Ф29	9035.1-1-КР4 л.49	Фундамент монолитный Ф29	1		
Ф30	9035.1-1-КР4 л.49	Фундамент монолитный Ф30	1		
Ф31	9035.1-1-КР4 л.50	Фундамент монолитный Ф31	4		
Ф32	9035.1-1-КР4 л.50	Фундамент монолитный Ф32	1		
Ф33	9035.1-1-КР4 л.50	Фундамент монолитный Ф33	1		
Ф34	9035.1-1-КР4 л.50	Фундамент монолитный Ф34	1		
Ф35	9035.1-1-КР4 л.51	Фундамент монолитный Ф35	1		
Ф36	9035.1-1-КР4 л.51	Фундамент монолитный Ф36	1		
Ф37	9035.1-1-КР4 л.51	Фундамент монолитный Ф37	1		
Ф38	9035.1-1-КР4 л.51	Фундамент монолитный Ф38	1		
Ф39	9035.1-1-КР4 л.52	Фундамент монолитный Ф39	1		
	9035.1-1-КР4 л.36	Цоколь монолитный 1 L=м.п.	21,04		



Данный чертеж не подлежит размножению или передаче другим организациям и лицам без согласования с ООО "Институт ПРОМИНВЕСТПРОЕКТ"						9035.1-1-КР4			
						Акционерное общество "Металлургический Завод Балаково"			
Изм.	Колуч.	Лист	№ док.	Подпись	Дата	Рельсобалочный цех АО "МЗ Балаково" Комплекс электросталеплавильного производства. Электросталеплавильный цех	Стадия	Лист	Листов
Разработал	Макаренко				07.23		П	43	
Проверил	Порожняк				07.23	Схемы расположения элементов подземного хозяйства в осях 13, С' - E	ООО "Институт ПРОМИНВЕСТПРОЕКТ"		
Н. контр.	Порожняк				07.23				
ГИП	Колопанов				07.23				

Схема расположения элементов подземного хозяйства в осях 16, Е - F

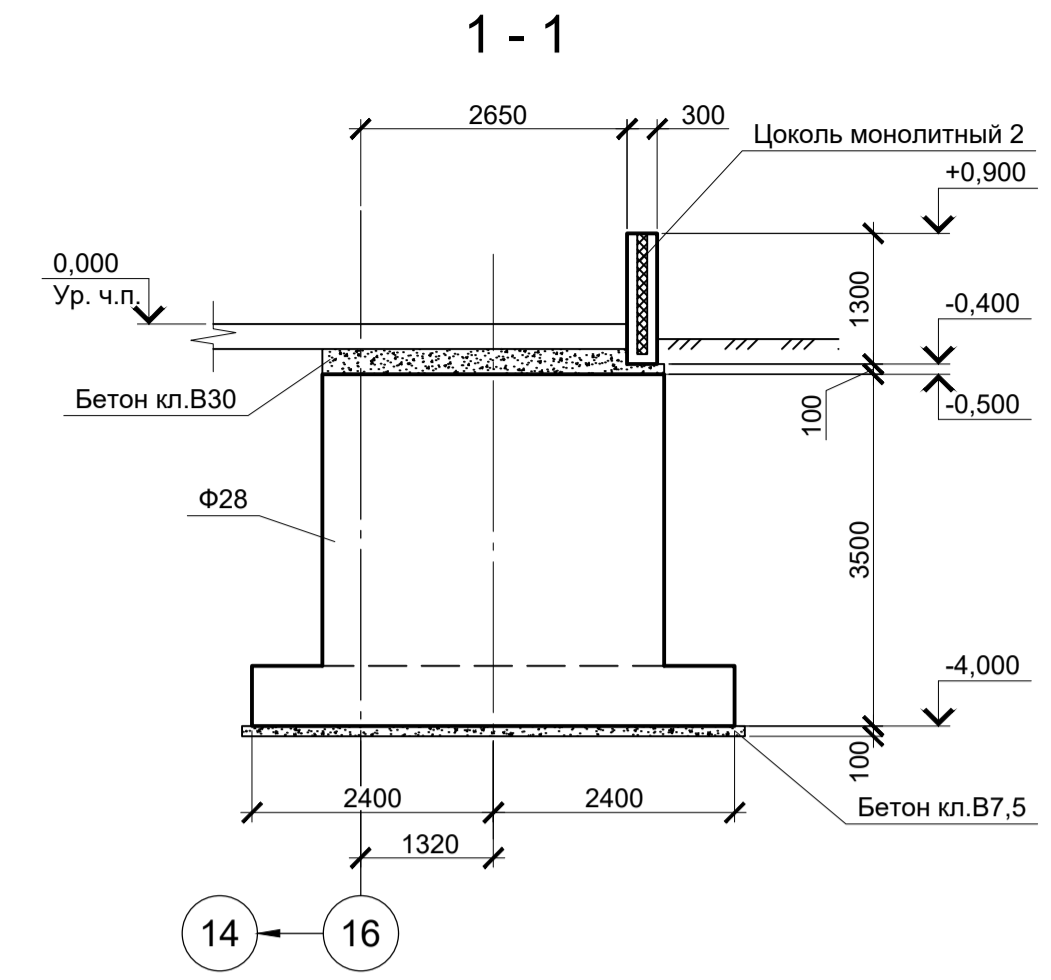
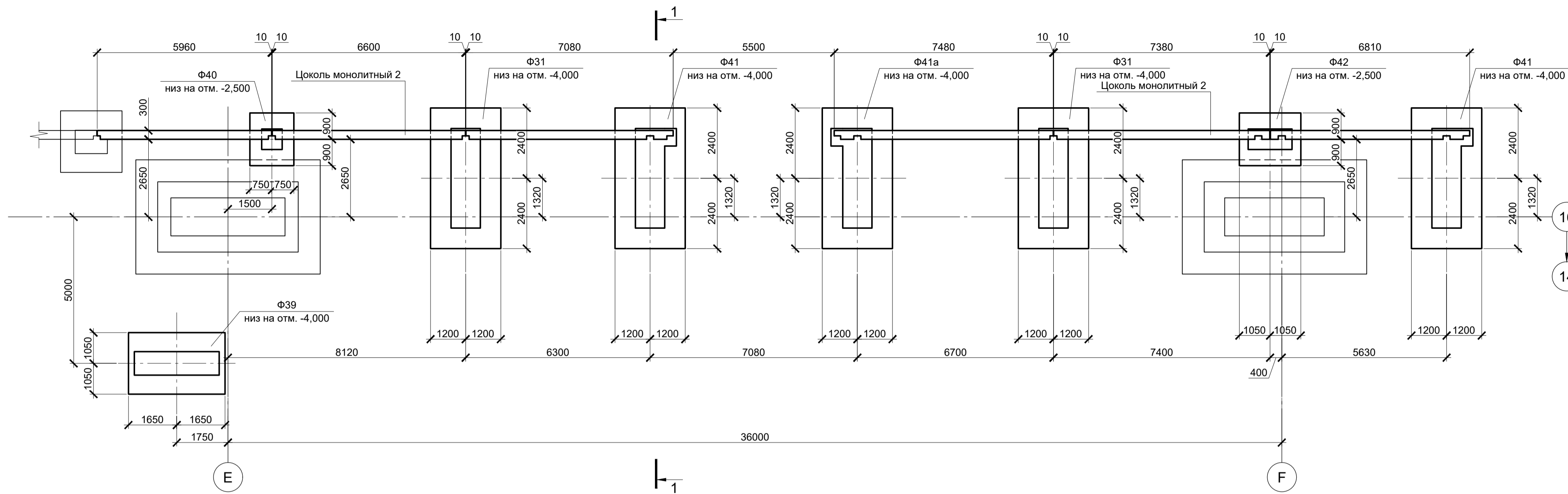
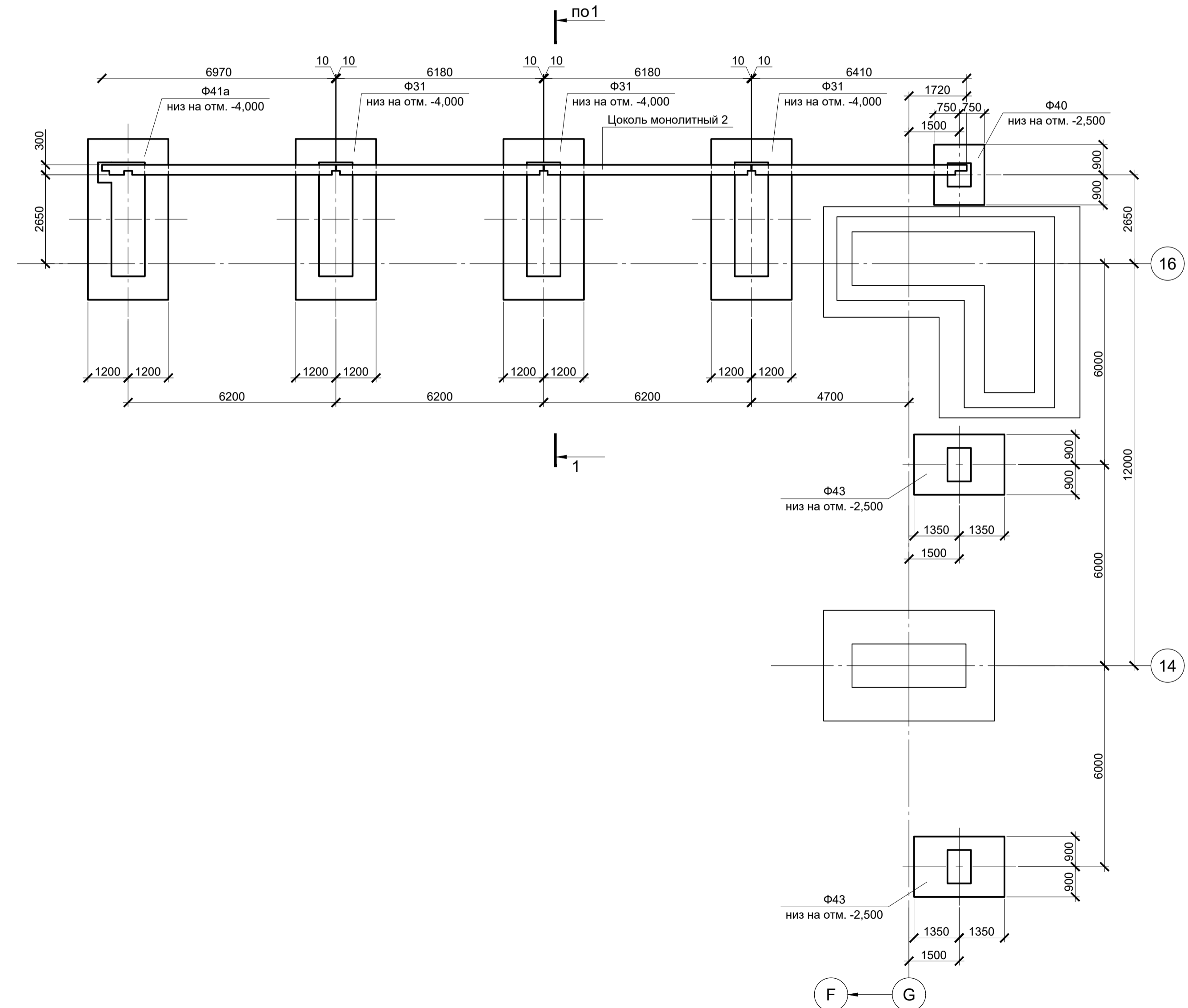


Схема расположения элементов подземного хозяйства в осях 14 - 16, F - G



Спецификация к схемам расположения элементов подземного хозяйства в осях 14 - 16, Е - G

Поз.	Обозначение	Наименование	Кол.	Масса ед., кг	Примечание
Конструкции монолитные					
Ф31	9035.1-1-КР4 л.50	Фундамент монолитный Ф31	5		
Ф39	9035.1-1-КР4 л.52	Фундамент монолитный Ф39	1		
Ф40	9035.1-1-КР4 л.52	Фундамент монолитный Ф40	2		
Ф41	9035.1-1-КР4 л.52	Фундамент монолитный Ф41	2		
Ф41a	9035.1-1-КР4 л.52	Фундамент монолитный Ф41a	2		
Ф42	9035.1-1-КР4 л.52	Фундамент монолитный Ф42	1		
Ф43	9035.1-1-КР4 л.52	Фундамент монолитный Ф43	2		
	9035.1-1-КР4 л.47	Цоколь монолитный 2 L=м.п.	67,05		

Согласовано
 Подп. и дата
 Взам. инв. №
 Инв. № подл.

Данный чертеж не подлежит размножению или передаче другим организациям и лицам без согласования с ООО "Институт ПРОМИНВЕСТПРОЕКТ"						9035.1-1-КР4			
						Акционерное общество "Металлургический Завод Балаково"			
Изм.	Колуч.	Лист	№ док.	Подпись	Дата	Рельсобалочный цех АО "МЗ Балаково" Комплекс электросталеплавильного производства. Электросталеплавильный цех	Стадия	Лист	Листов
Разработал	Макаренко				07.23		П	44	
Проверил	Порожняк				07.23	Схемы расположения элементов подземного хозяйства в осях 16, Е - F, 14 - 16, F - G	ООО "Институт ПРОМИНВЕСТПРОЕКТ"		
Н. контр.	Порожняк				07.23				
ГИП	Колопанов				07.23				

Схема расположения элементов подземного хозяйства в осях 10 - 12, G

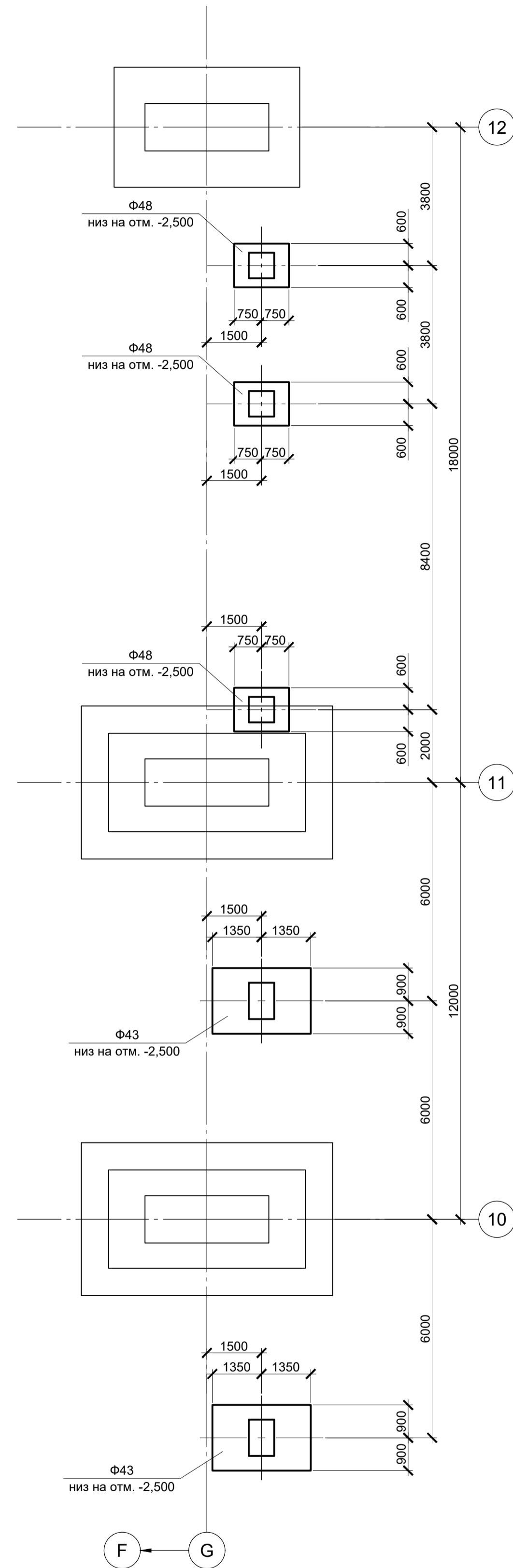


Схема расположения элементов подземного хозяйства в осях 6 - 9, G

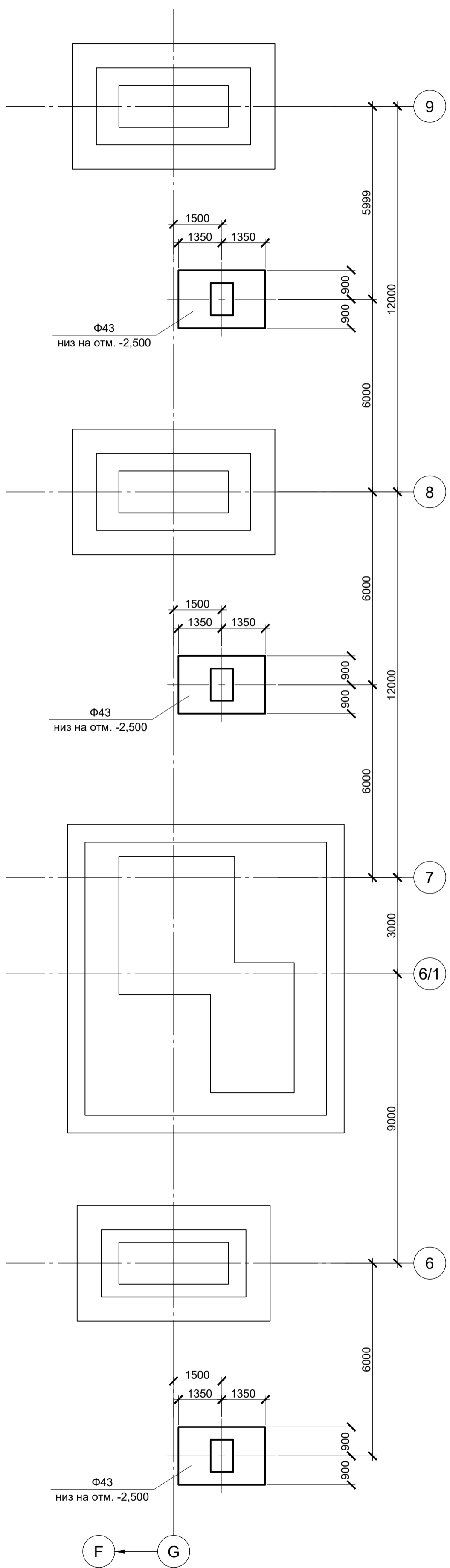
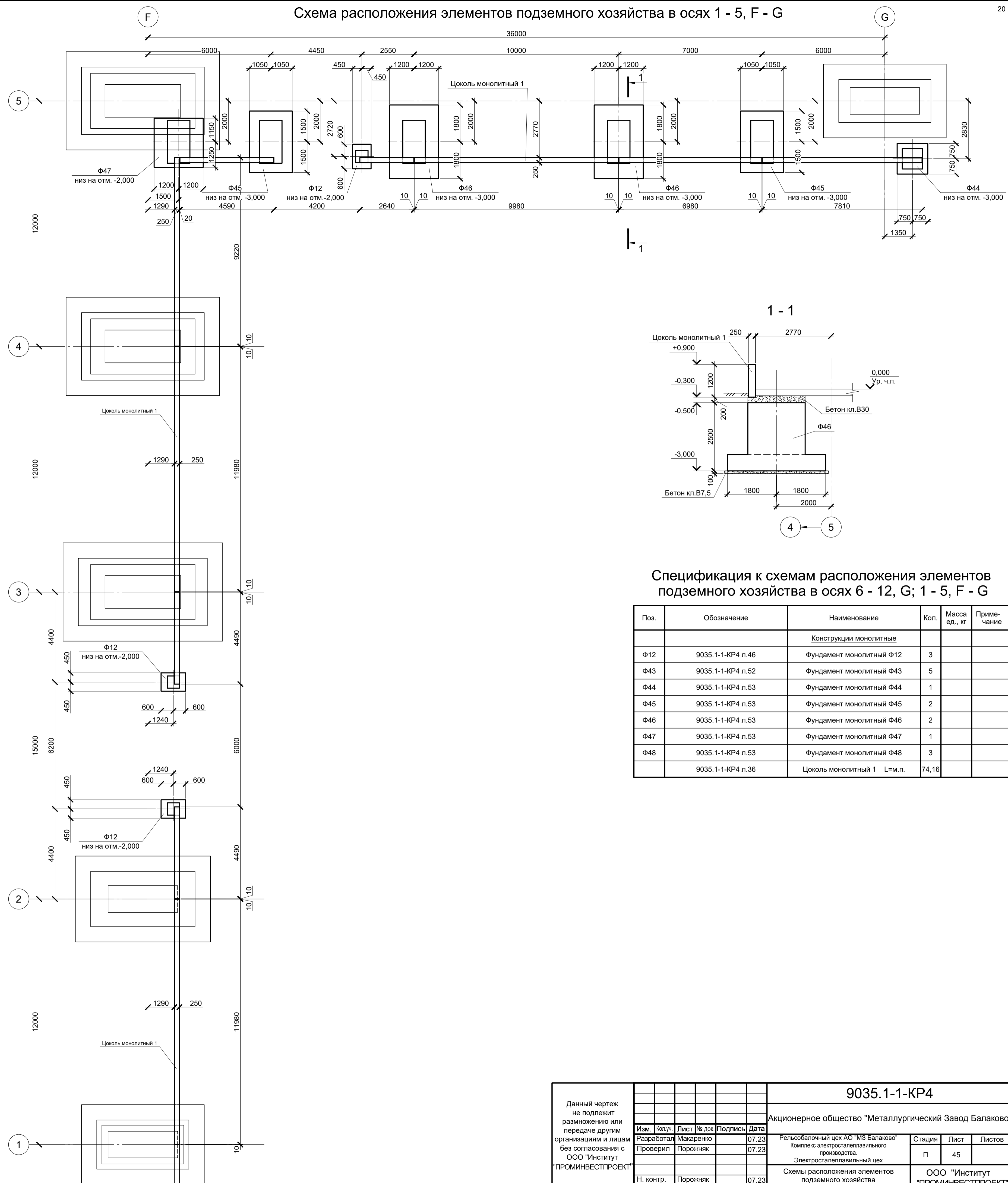


Схема расположения элементов подземного хозяйства в осях 1 - 5, F - G



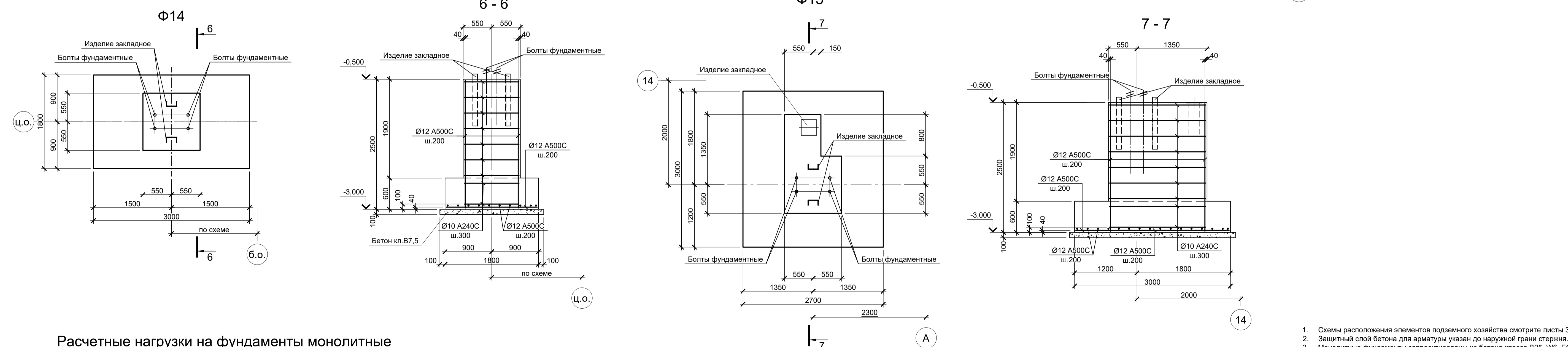
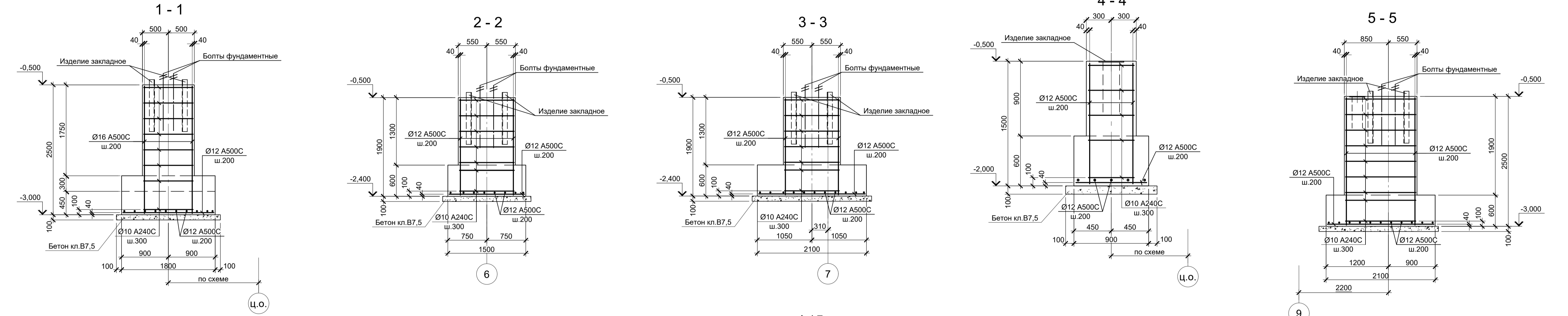
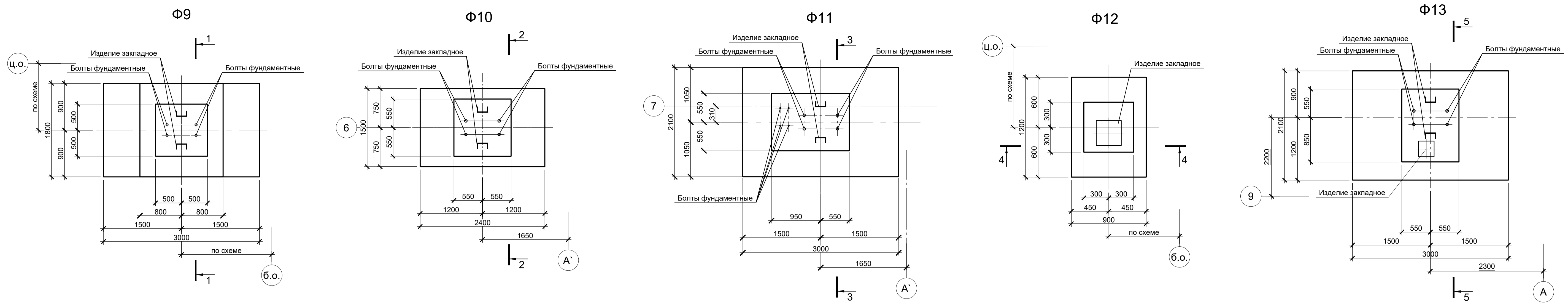
Спецификация к схемам расположения элементов подземного хозяйства в осях 6 - 12, G; 1 - 5, F - G

Поз.	Обозначение	Наименование	Кол.	Масса ед., кг	Примечание
Конструкции монолитные					
Ф12	9035.1-1-КР4 л.46	Фундамент монолитный Ф12	3		
Ф43	9035.1-1-КР4 л.52	Фундамент монолитный Ф43	5		
Ф44	9035.1-1-КР4 л.53	Фундамент монолитный Ф44	1		
Ф45	9035.1-1-КР4 л.53	Фундамент монолитный Ф45	2		
Ф46	9035.1-1-КР4 л.53	Фундамент монолитный Ф46	2		
Ф47	9035.1-1-КР4 л.53	Фундамент монолитный Ф47	1		
Ф48	9035.1-1-КР4 л.53	Фундамент монолитный Ф48	3		
	9035.1-1-КР4 л.36	Цоколь монолитный 1 L=м.п.	74,16		

9035.1-1-КР4					
Акционерное общество "Металлургический Завод Балаково"					
Изм.	Кол.	Лист	№ док.	Подпись	Дата
Разработал	Макаренко				07.23
Проверил	Порожняк				07.23
Рельсобалочный цех АО "МЗ Балаково" / Комплекс электросталеплавильного производства / Электросталеплавильный цех					
Схемы расположения элементов подземного хозяйства в осях 6 - 12, G; 1 - 5, F - G					
Н. контр.	Порожняк				07.23
ГИП	Колопанов				07.23
Стадия	Лист	Листов			
П	45				
ООО "Институт ПРОМИНВЕСТПРОЕКТ"					

Согласовано	
Изм. № подл.	
Подл. и дата	
Взам. инв. №	

Данный чертеж не подлежит размножению или передаче другим организациям и лицам без согласования с ООО "Институт ПРОМИНВЕСТПРОЕКТ"



Расчетные нагрузки на фундаменты монолитные

Схема нагрузок	Масштаб фундам.	№ комб.	Расчет по прочности					Расчет по деформации				
			Mx, тсм	Qx, тс	My, тсм	Qy, тс	N, тс	Mx, тсм	Qx, тс	My, тсм	Qy, тс	N, тс
	Ф9	1	±19,3	±5,4	-	-	15,2	±16,1	±4,5	-	-	12,7
	Ф10	1	±12	±2	-	-	24	±10	±1,7	-	-	20
	Ф11	1	±16	±4,5	-	-	12	±13,3	±3,7	-	-	10
	Ф12	1	-	±0,6	-	±0,6	3	-	±0,5	-	±0,5	2,5
	Ф13, Ф14	1	±14,7	±5,2	-	-	25	±12,2	±4,3	-	-	20,8
	Ф15	1	±17,7	±6,2	-	-	30	±14,7	±5,2	-	-	25

1. Ось X совпадает с направлением цифровой оси
 2. Нагрузки приведены к ц.т. подколонника в уровне верха подколонника

- Схемы расположения элементов подземного хозяйства смотрите листы 38...45.
- Защитный слой бетона для арматуры указан до наружной грани стержня.
- Монолитные фундаменты запроектированы из бетона класса В25, W6, F150.

9035.1-1-КР4

Акционерное общество "Металлургический Завод Балаково"

Изм.	Колуч.	Лист	№ док.	Подпись	Дата
Разработал	Макаренко				07.23
Проверил	Порожняк				07.23
Н. контр.	Порожняк				07.23
ГИП	Колопанов				07.23

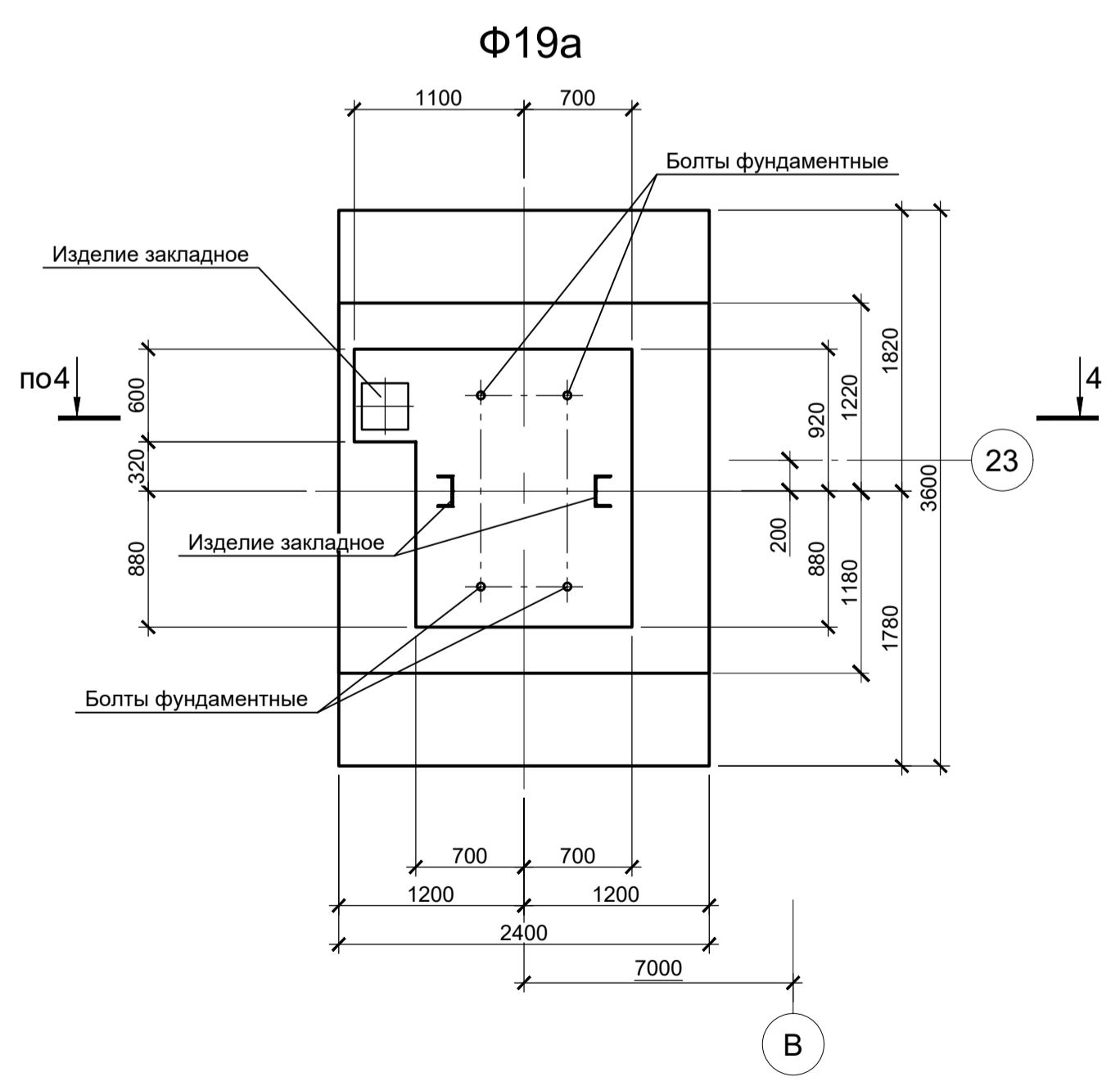
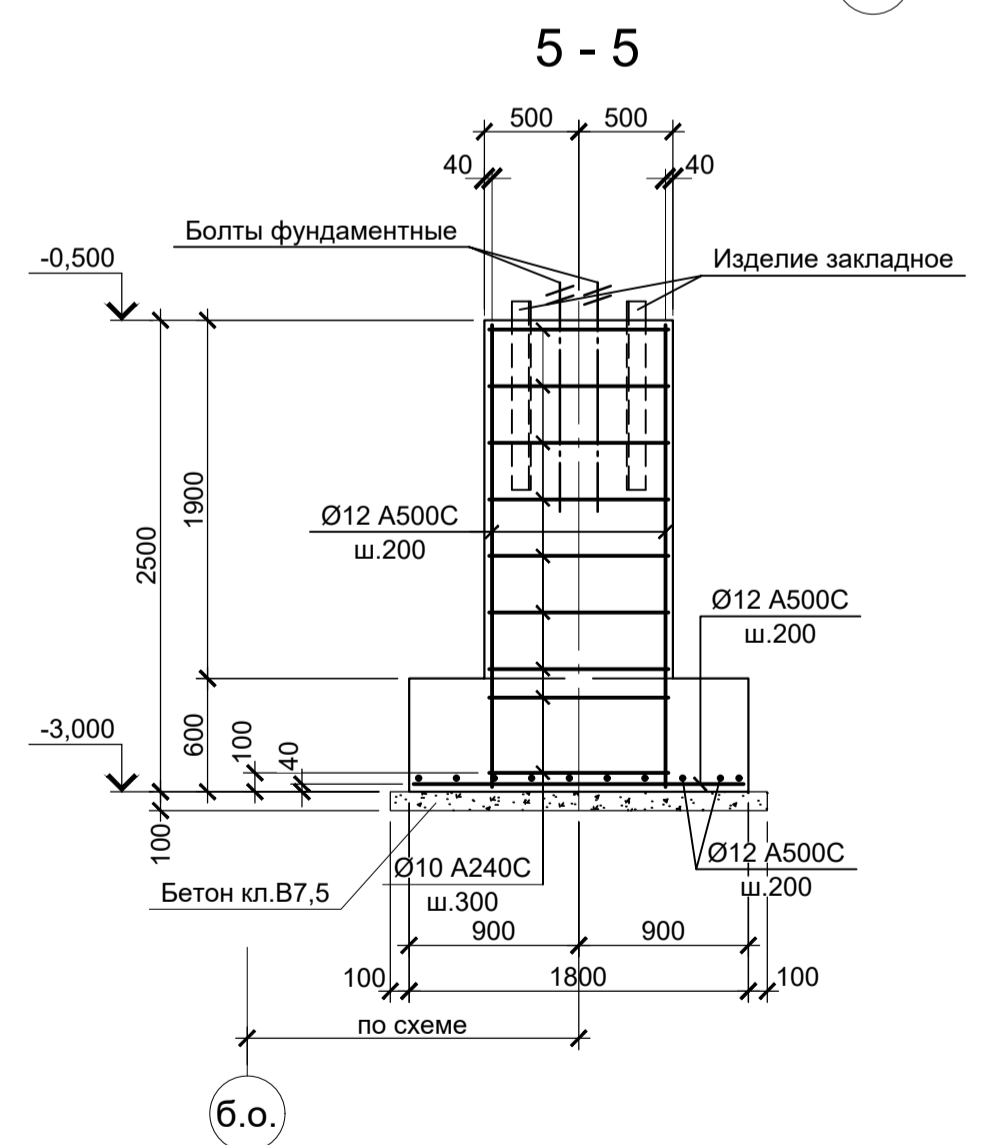
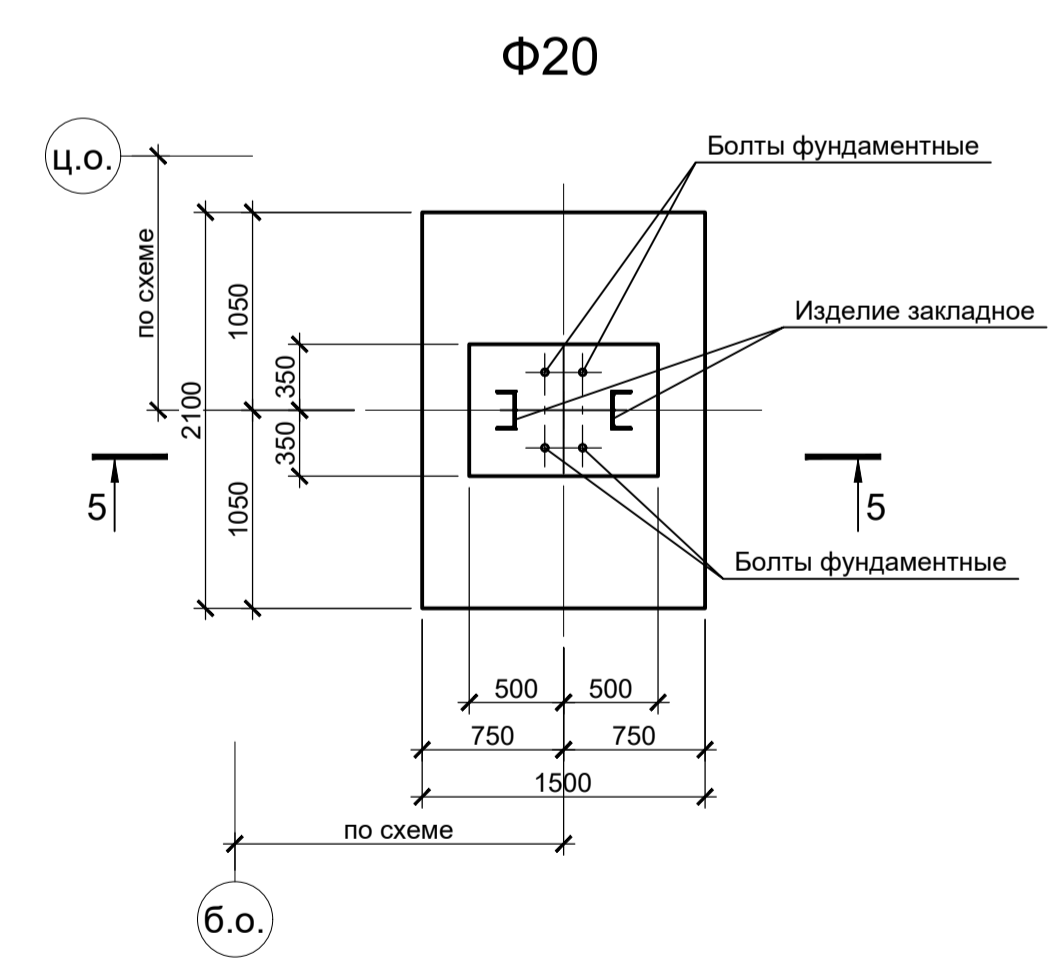
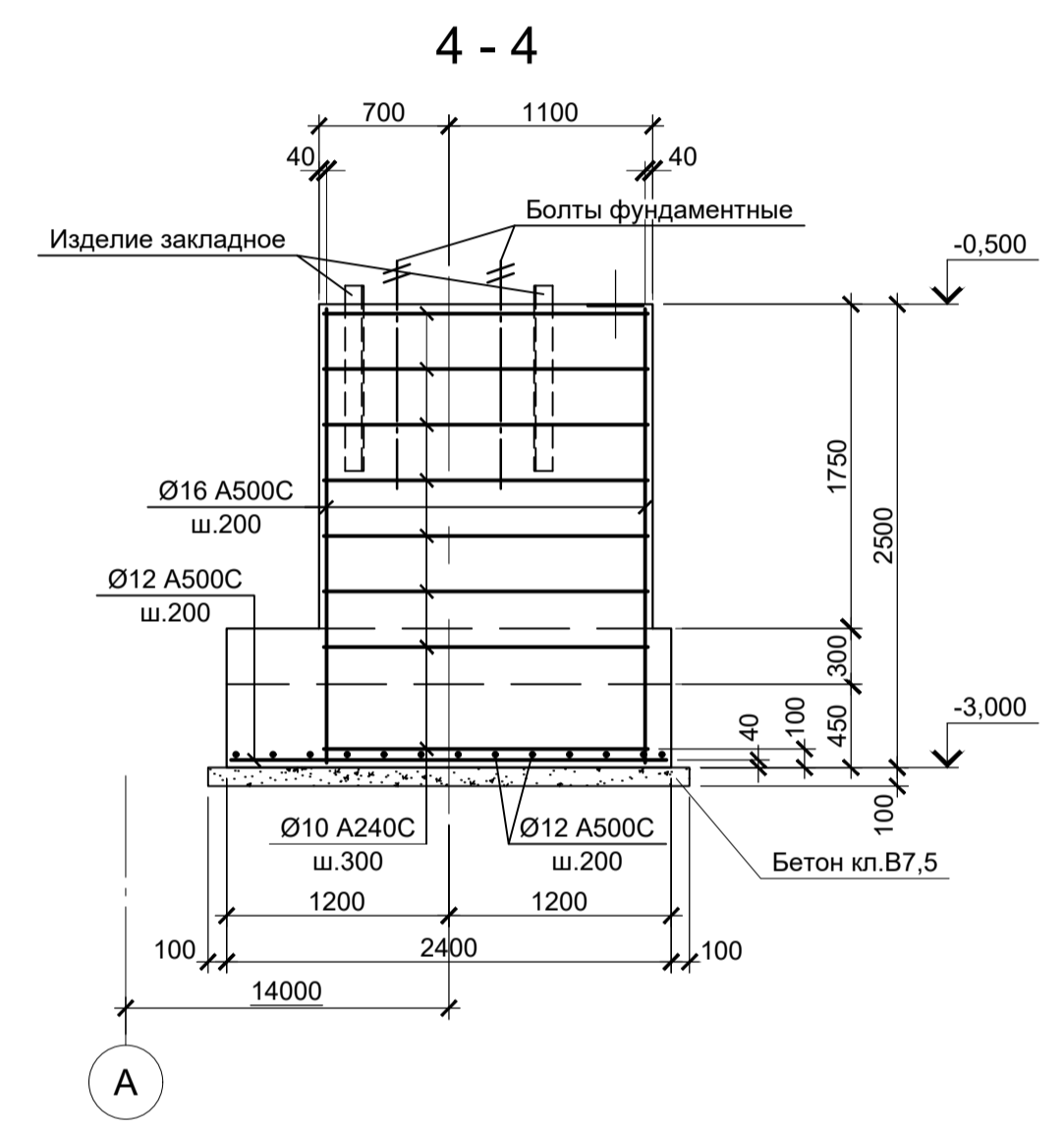
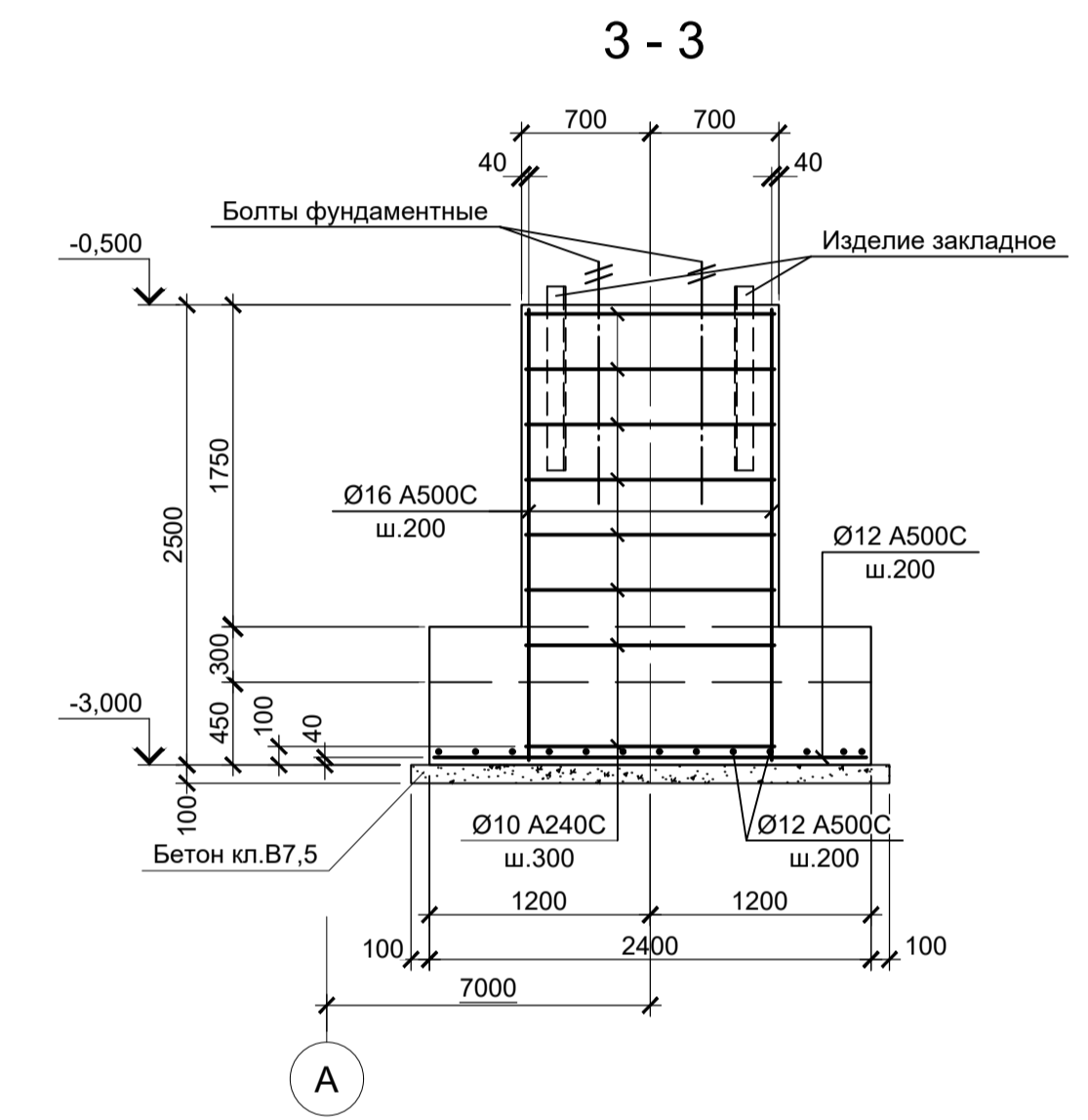
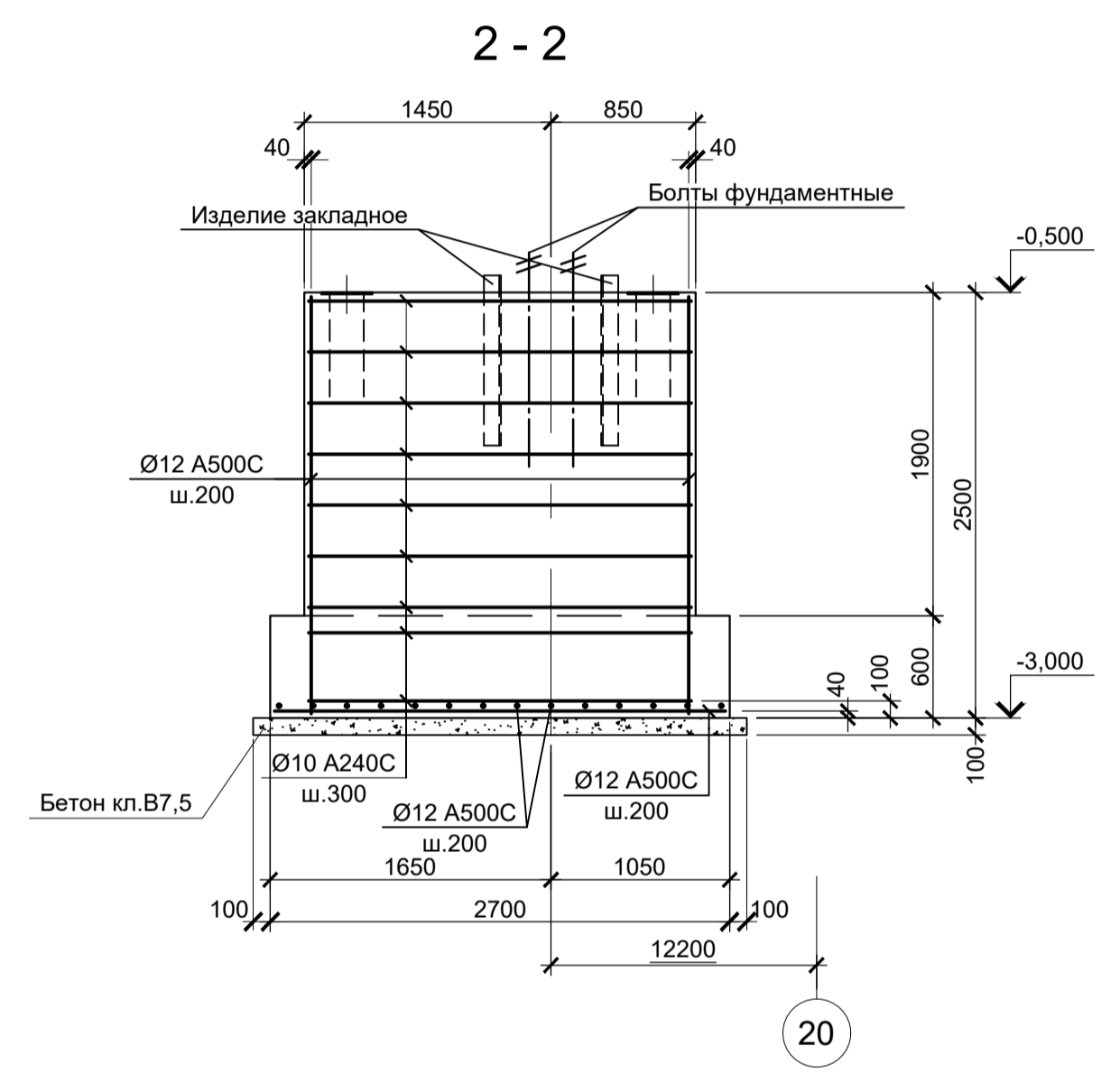
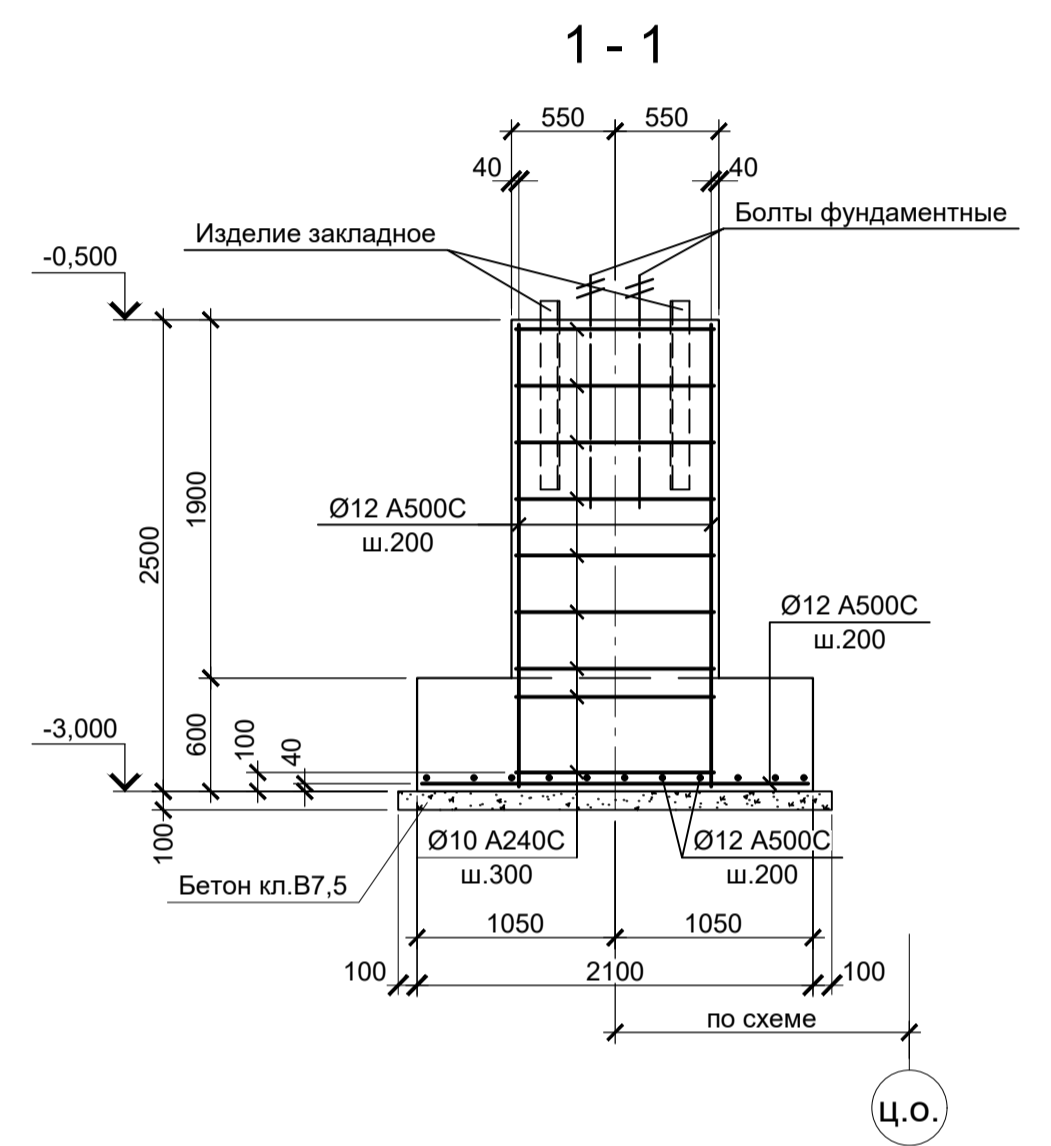
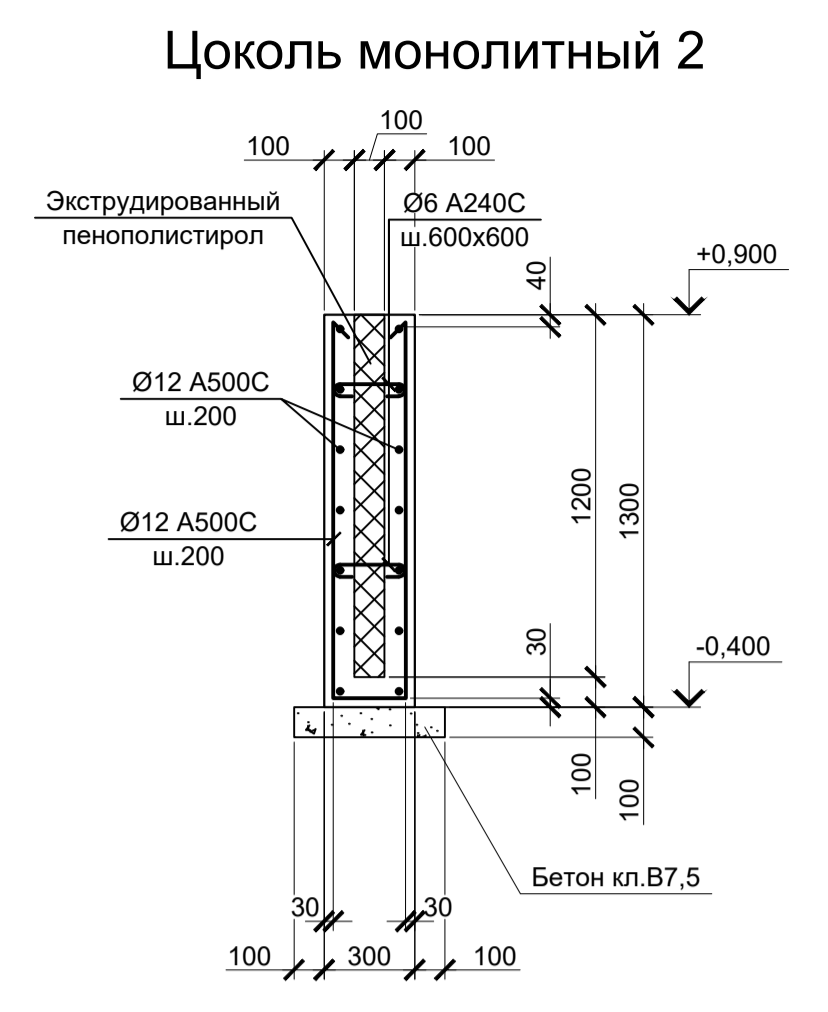
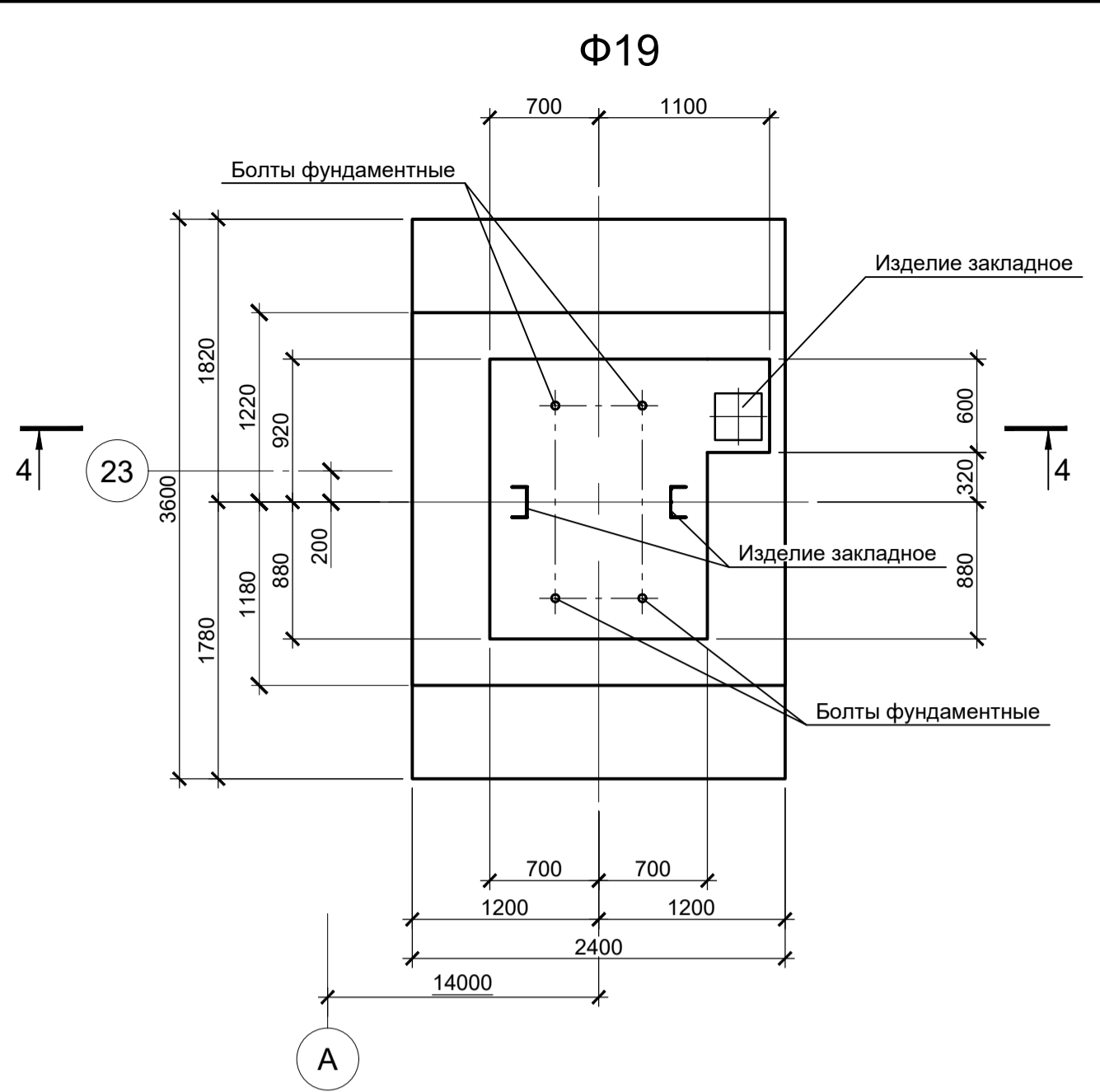
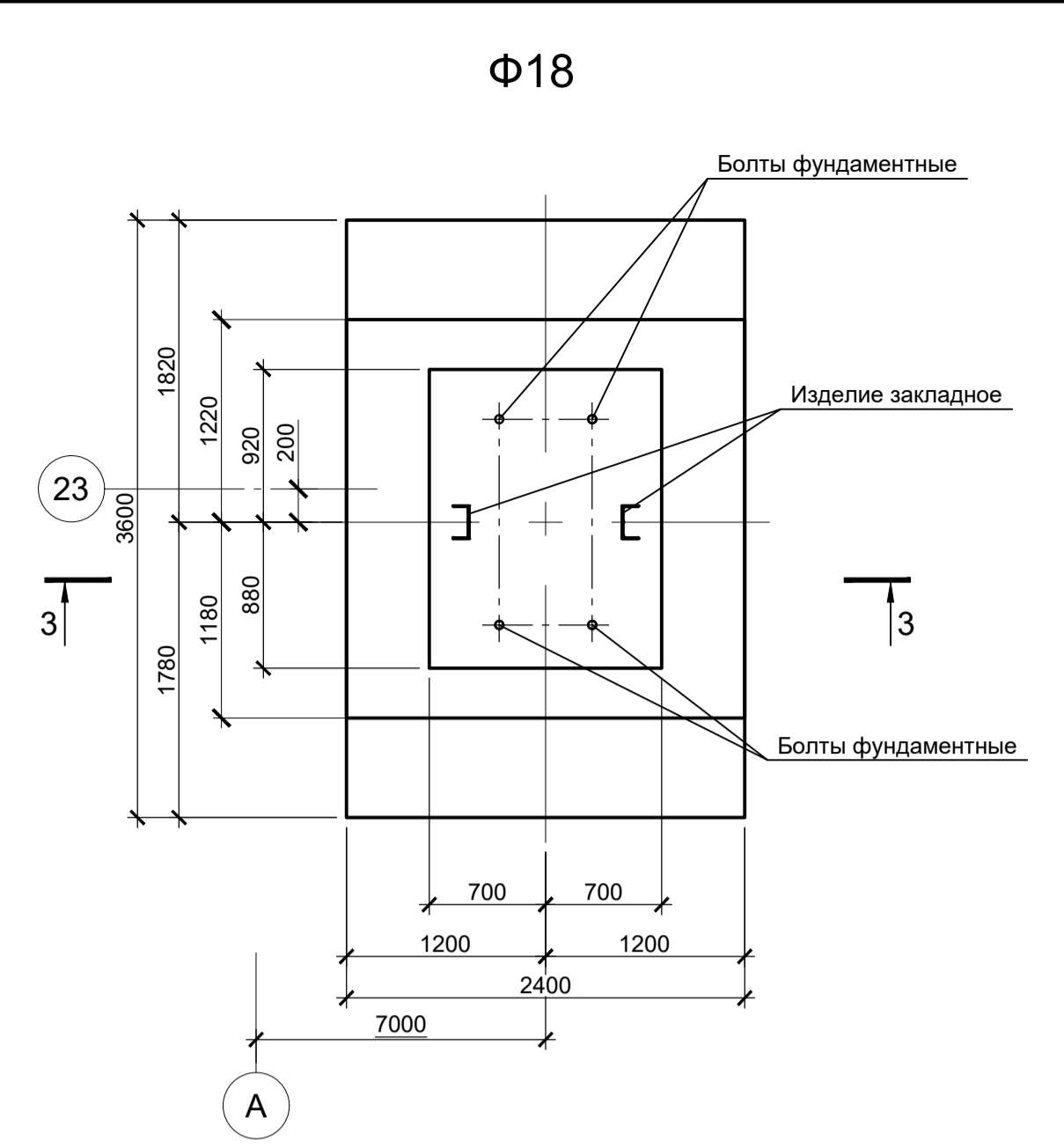
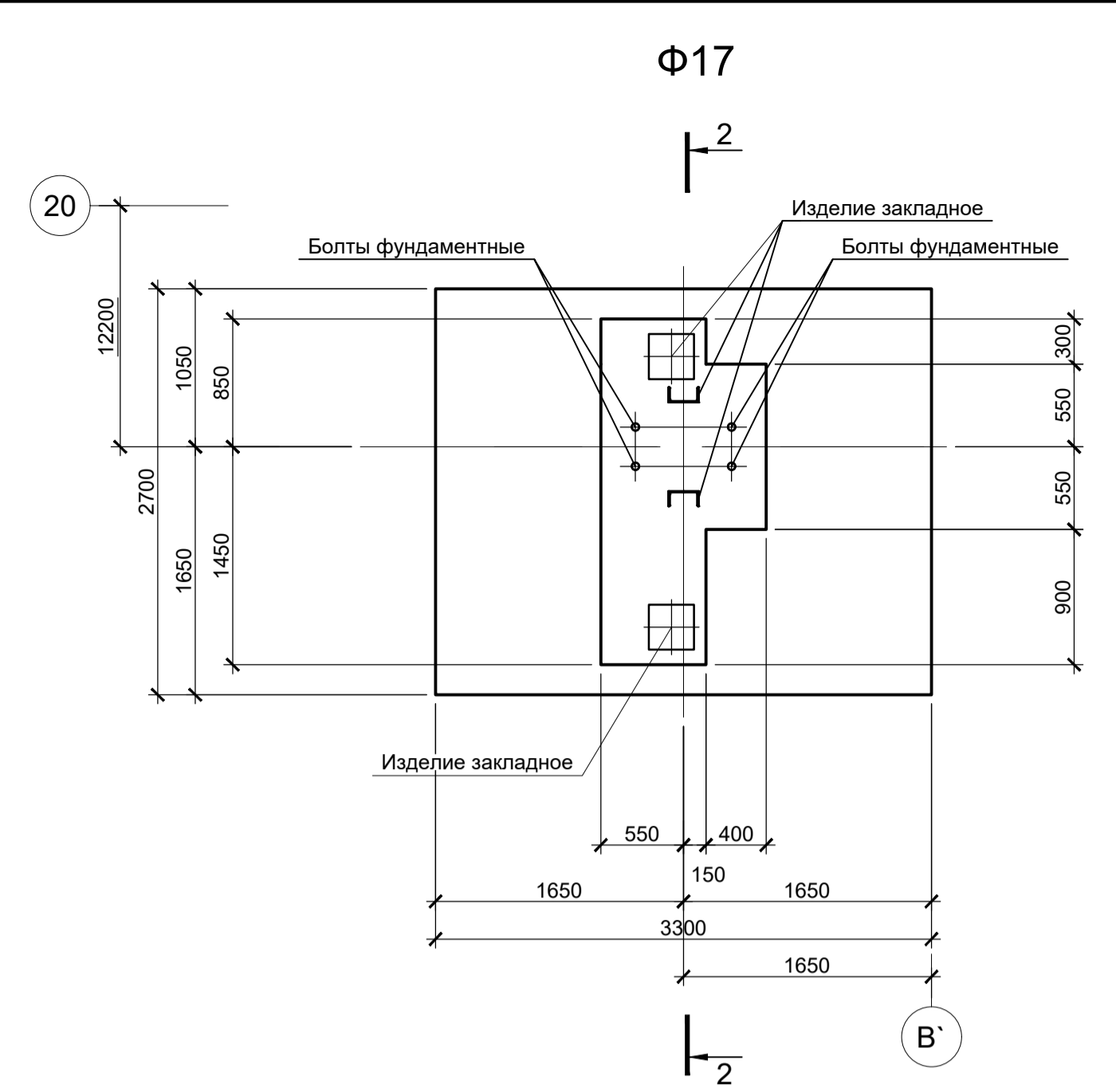
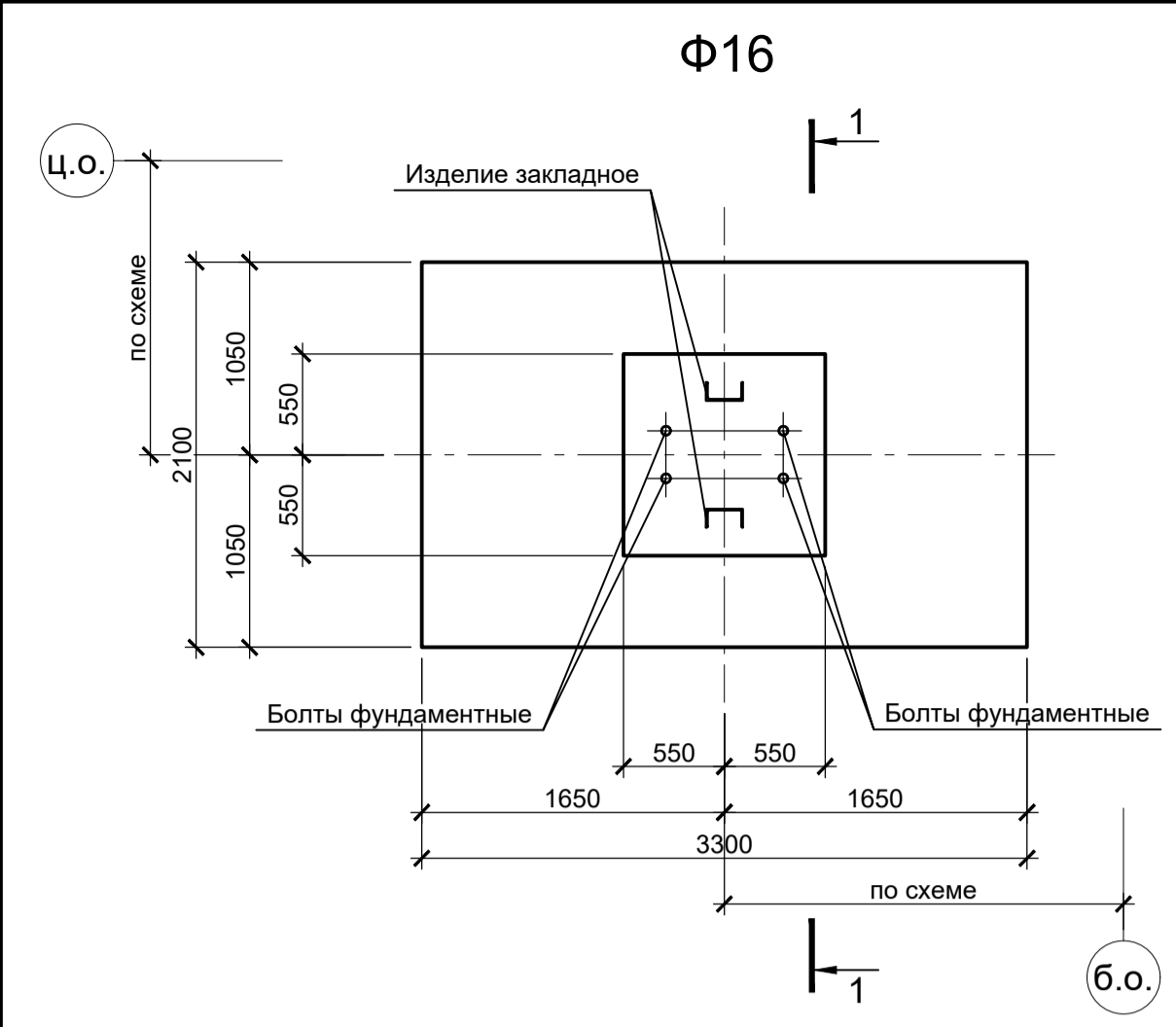
Рельсобалочный цех АО "МЗ Балаково"
 Комплекс электросталеплавильного производства.
 Электросталеплавильный цех

Фундаменты монолитные Ф9...Ф15

Стадия	Лист	Листов
П	46	

ООО "Институт ПРОМИНВЕСТПРОЕКТ"

Формат А1



- Схемы расположения элементов подземного хозяйства смотрите листы 38..45.
- Защитный слой бетона для арматуры указан до наружной грани стержня.
- Монолитные фундаменты запроектированы из бетона класса В25, W6, F150.

Расчетные нагрузки на фундаменты монолитные

Марка фундам.	№ колб.	Расчет по прочности					Расчет по деформации				
		Mx, тсМ	Qx, тс	My, тсМ	Qy, тс	N, тс	Mx, тсМ	Qx, тс	My, тсМ	Qy, тс	N, тс
Φ16, Φ17	1	±20	±7	-	-	31	±16,7	±5,8	-	-	25,8
Φ18, Φ19, Φ19а	1	-	-	±41,6	±5,9	27,4	-	-	±34,7	±4,9	22,8
	2	-	-	±43,8	±7	30	-	-	±36,5	±5,8	25
	3	±0,2	-	±4,2	±2,1	9,3	±0,2	-	±3,5	±1,7	7,7
	4	±0,1	-	±4,2	±2,1	1,7	±0,1	-	±3,5	±1,7	1,4
	3	-	-	±6,1	±2,5	5,7	-	-	±5,1	±2,1	4,7
	4	-	-	±5,7	±2,4	7,2	-	-	±4,7	±2	6

1. Ось X совпадает с направлением цифровой оси
2. Нагрузки приведены к ц.т. подколника в уровне верха подколника

9035.1-1-КР4

Акционерное общество "Металлургический Завод Балаково"

Рельсобалочный цех АО "МЗ Балаково"
Комплекс электросталеплавильного производства.
Электросталеплавильный цех

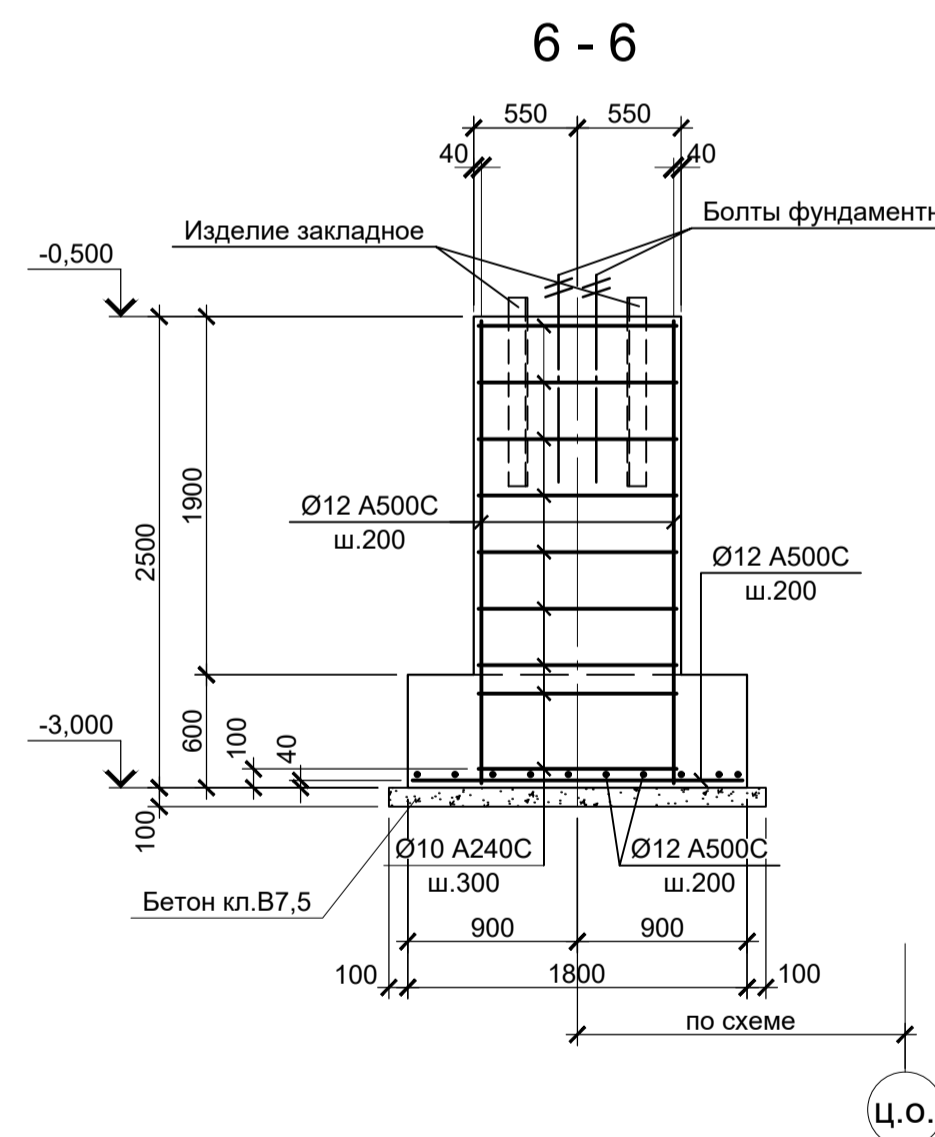
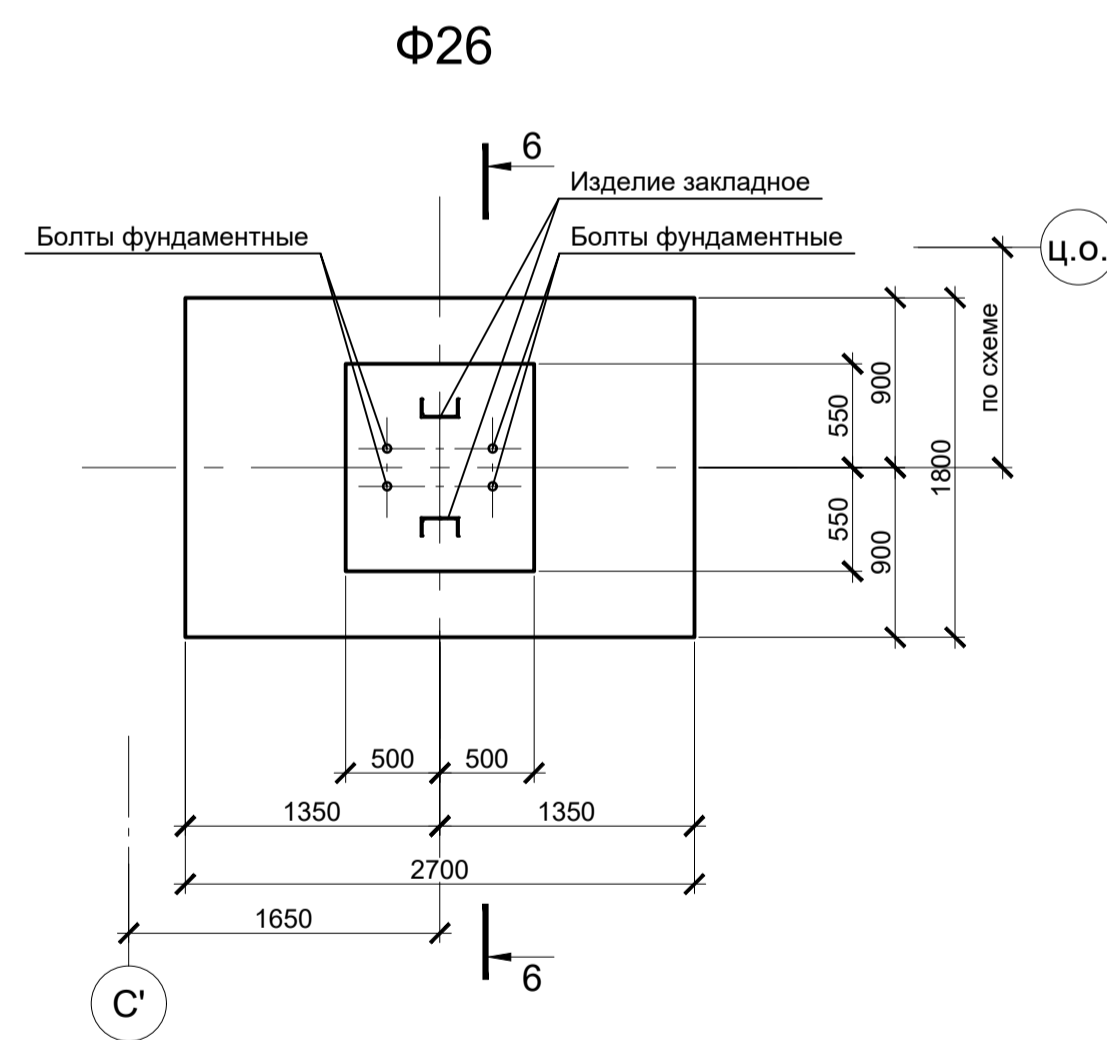
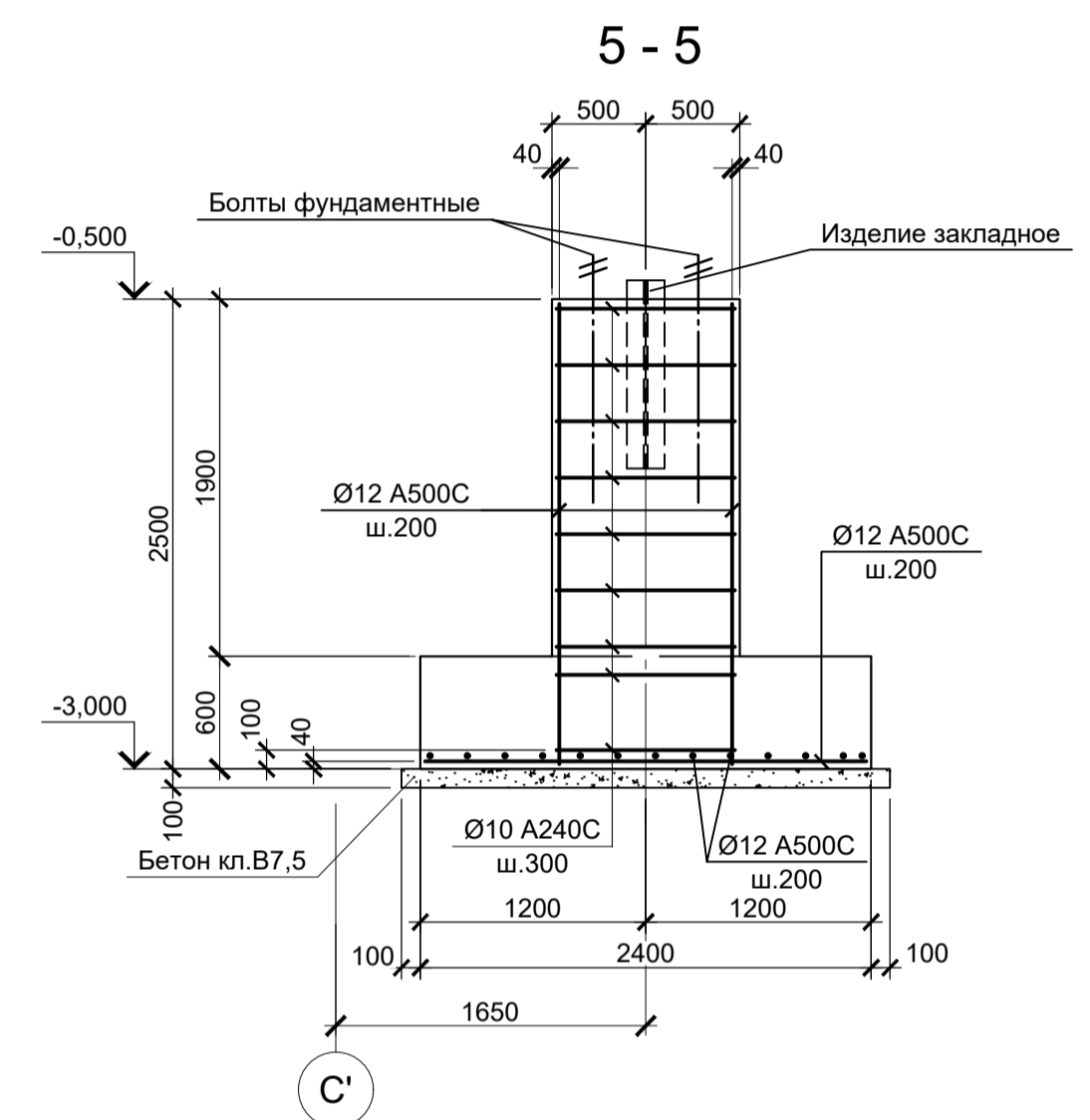
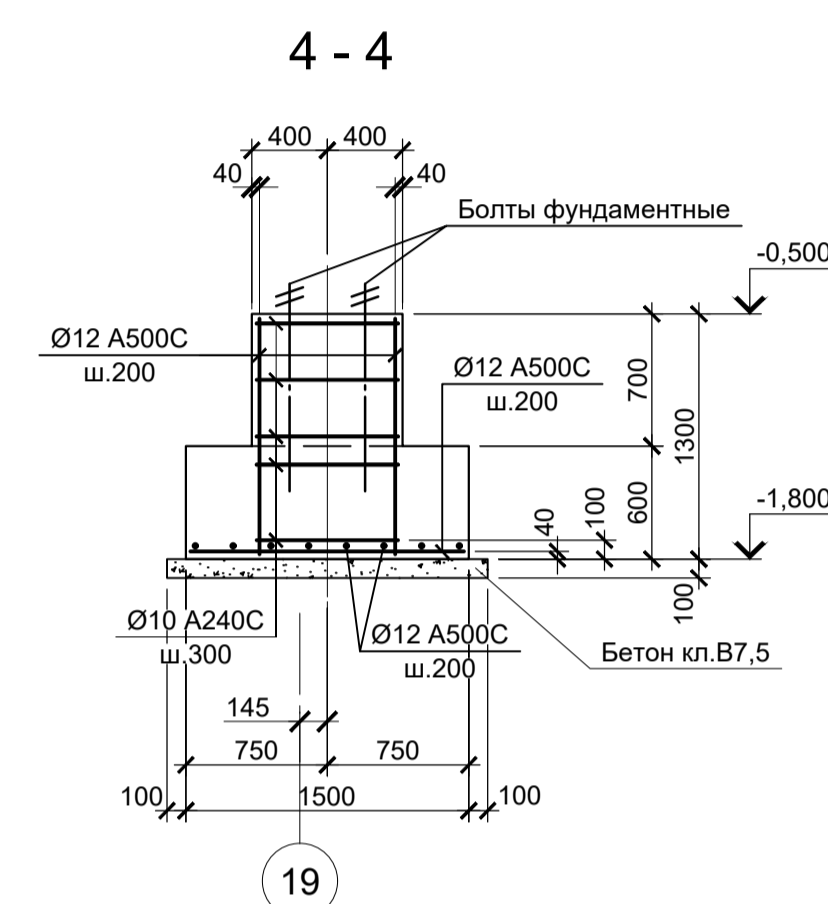
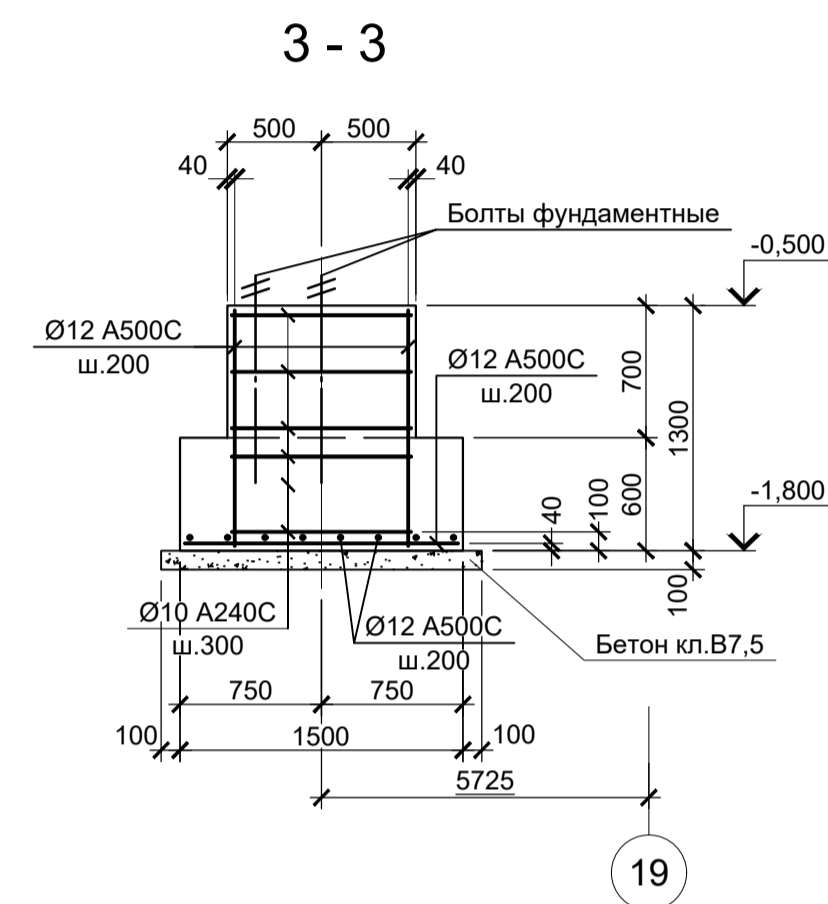
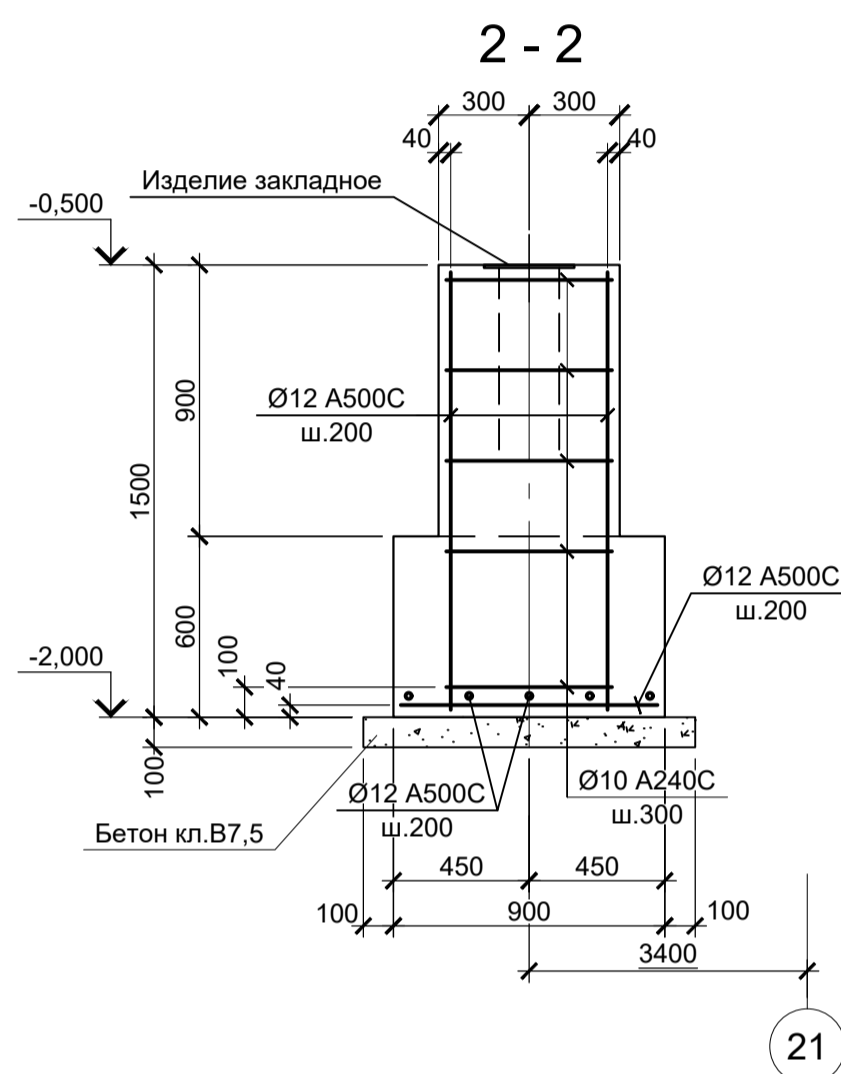
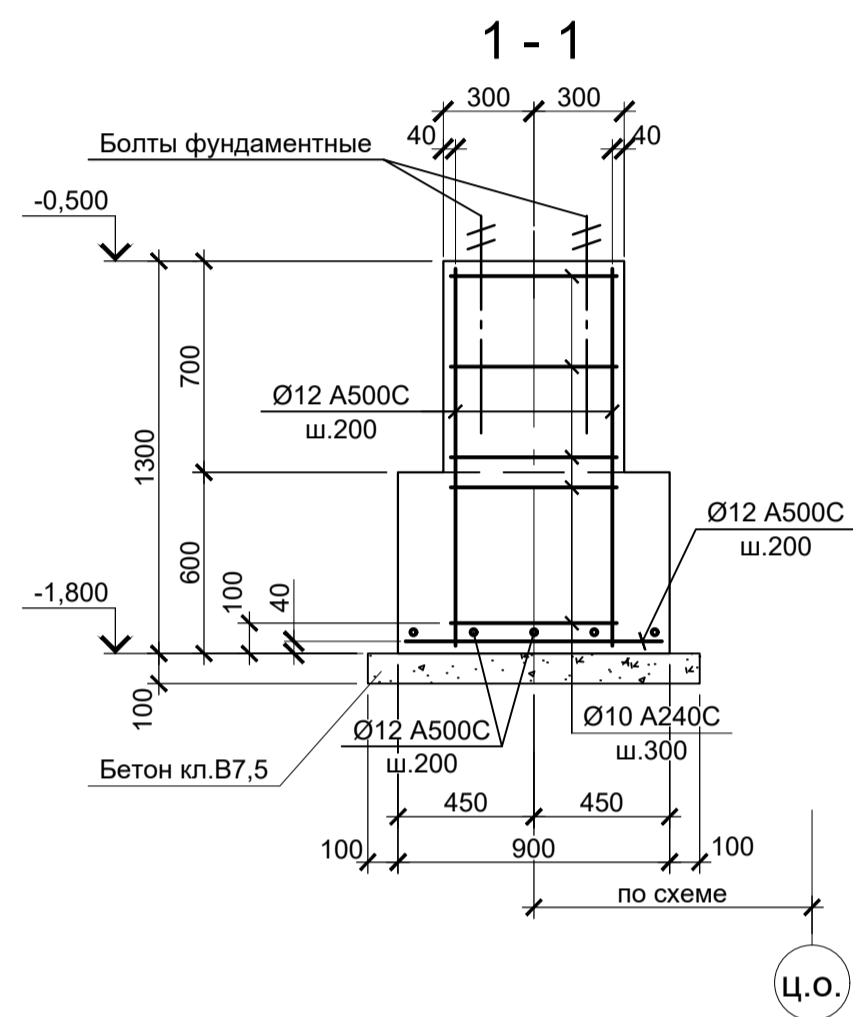
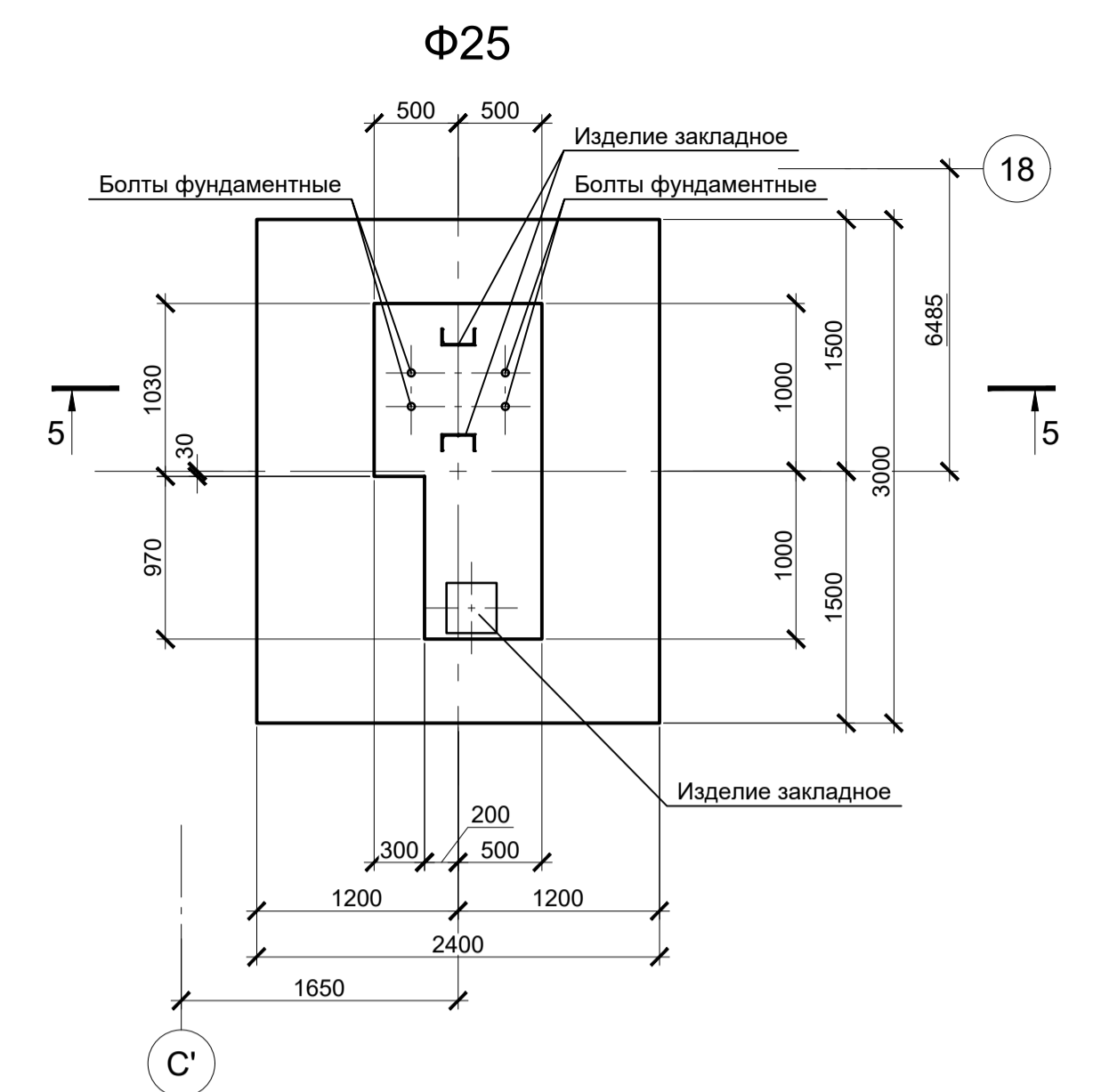
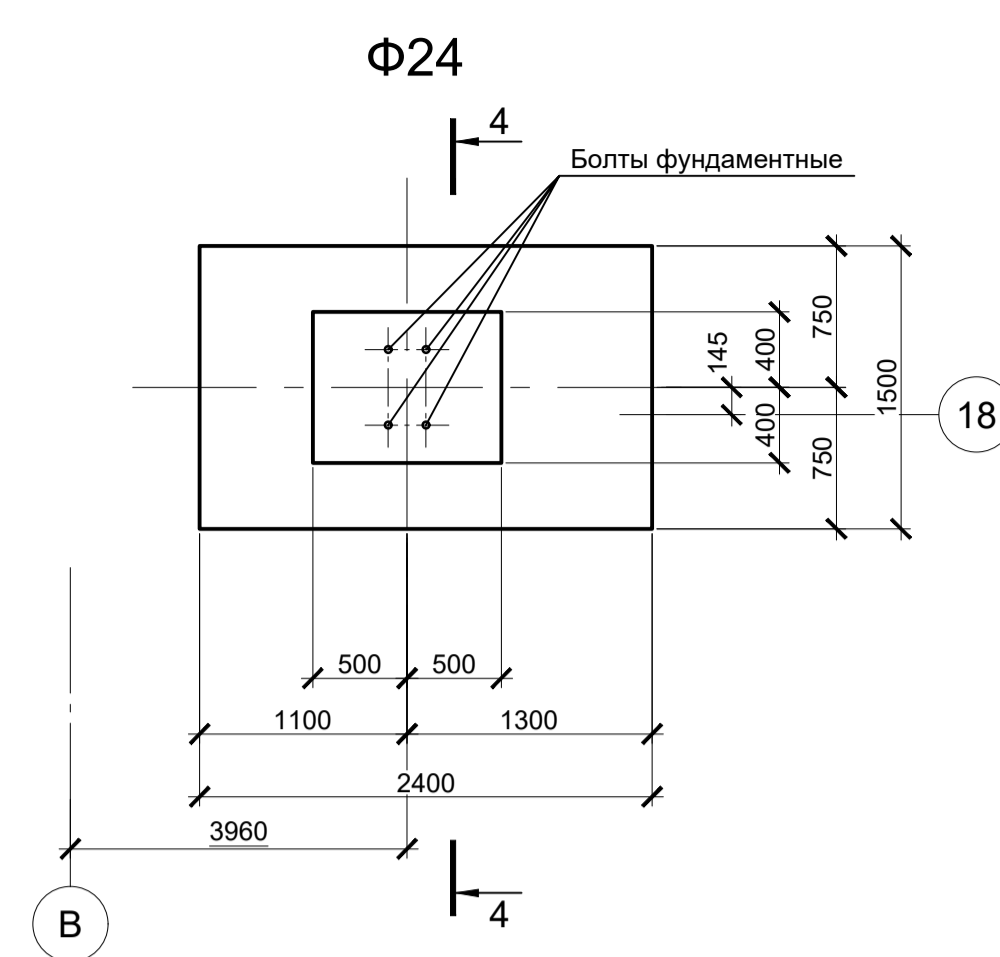
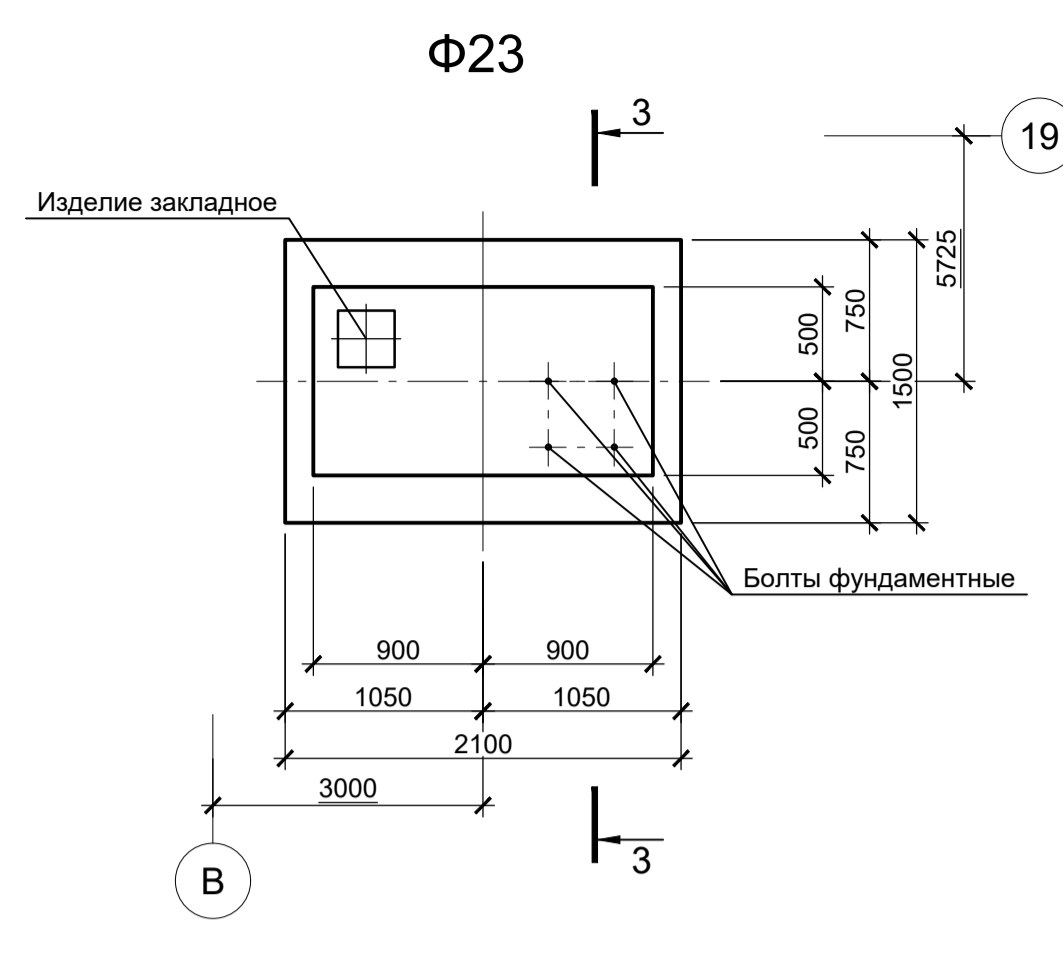
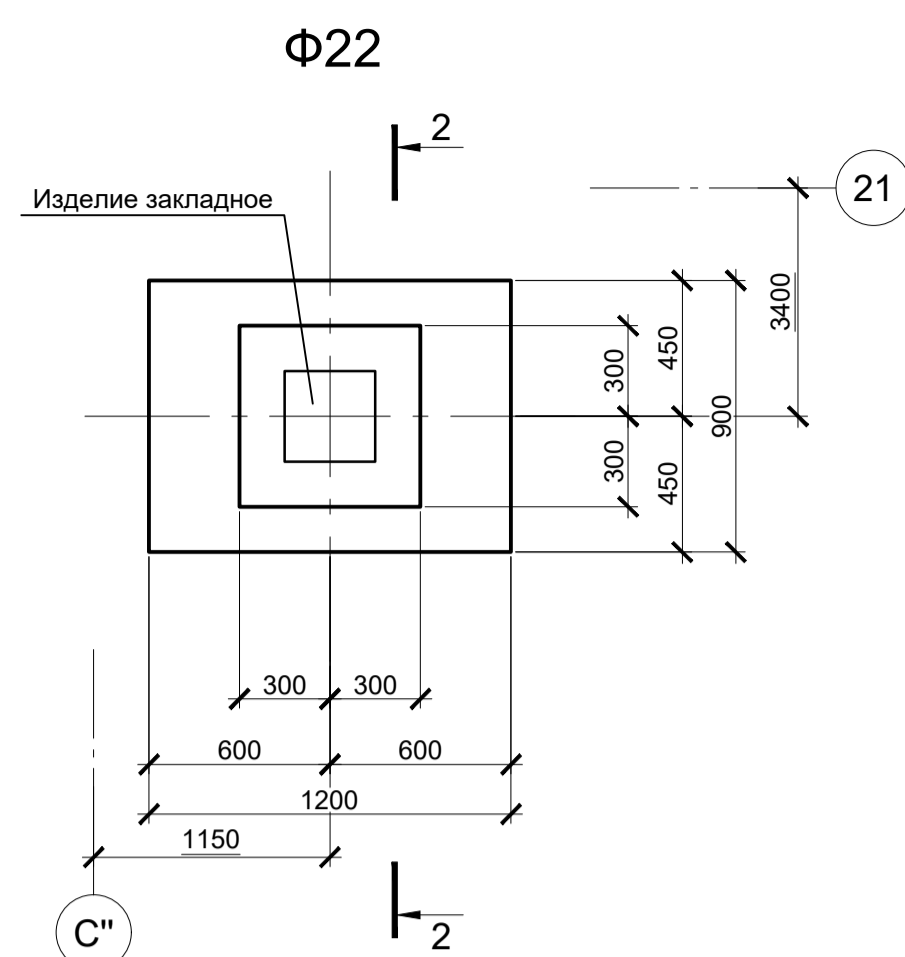
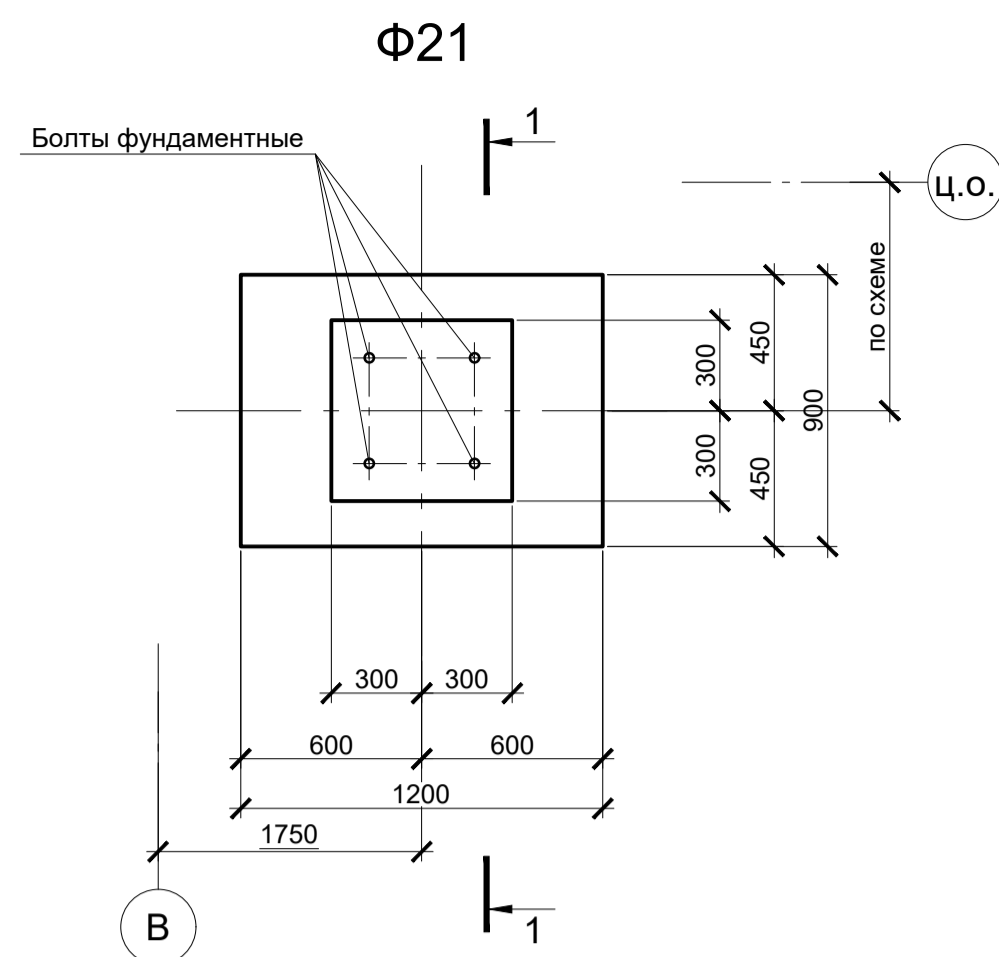
Фундаменты монолитные Φ16...Φ20

ООО "Институт ПРОМИНВЕСТПРОЕКТ"

Изм.	Кол.уч.	Лист	№ док.	Подпись	Дата
Разработал	Макаренко				07.23
Проверил	Порожняк				07.23
Н. контр.	Порожняк				07.23
ГИП	Колопанов				07.23

Стадия Лист Листов
П 47

Формат А1



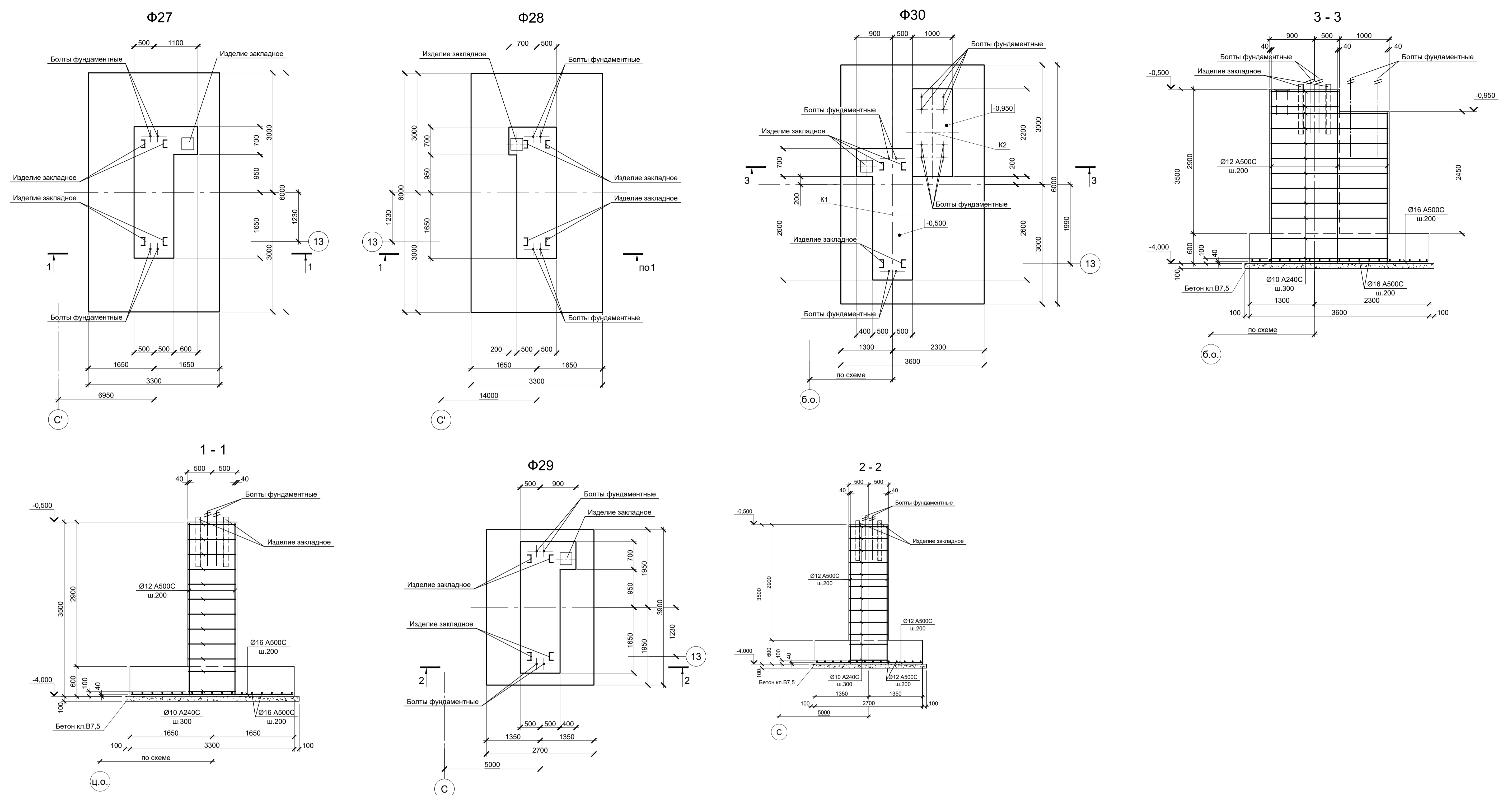
Расчетные нагрузки на фундаменты монолитные

Схема нагрузок	Марка фундам.	№ колб.	Расчет по прочности					Расчет по деформации				
			Mx, TCM	Qx, TC	My, TCM	Qy, TC	N, TC	Mx, TCM	Qx, TC	My, TCM	Qy, TC	N, TC
	Φ21	1	±0,1	-	±0,5	±0,6	4,4	±0,1	-	±0,4	±0,5	3,7
		2	±0,5	±0,6	±0,1	-	4,4	±0,4	±0,5	±0,1	-	3,7
	Φ22	1	-	±0,6	-	±0,6	3	-	±0,5	-	±0,5	2,5
		2	-	-	±0,5	±1	4,6	-	-	±0,4	±0,8	3,8
	Φ23	1	-	-	±0,4	±0,8	5,8	-	-	±0,3	±0,7	4,8
		2	-	-	±0,4	±0,8	5,8	-	-	±0,3	±0,7	4,8
Φ24	1	±0,2	-	±4,2	±2,1	9,3	±0,2	-	±3,5	±1,7	7,7	
	2	±0,1	-	±4,2	±2,1	1,7	±0,1	-	±3,5	±1,7	1,4	
	3	-	-	±6,1	±2,5	5,7	-	-	±5,1	±2,1	4,7	
	4	-	-	±5,7	±2,4	7,2	-	-	±4,7	±2	6	
Φ25, Φ26	1	±10	±4	-	-	21	±8,3	±3,3	-	-	17,5	

1. Ось X совпадает с направлением цифровой оси
2. Нагрузки приведены к ц.т. подколонника

- Схемы расположения элементов подземного хозяйства смотрите листы 38...45.
- Защитный слой бетона для арматуры указан до наружной грани стержня.
- Монолитные фундаменты запроектированы из бетона класса В25, W6, F150.

Данный чертеж не подлежит размножению или передаче другим организациям и лицам без согласования с ООО "Институт ПРОМИНВЕСТПРОЕКТ"		9035.1-1-КР4	
Акционерное общество "Металлургический Завод Балаково"			
Изм.	Колуч.	Лист	№ док.
Разработал	Макаренко	07.23	Рельсобалочный цех АО "МЗ Балаково"
Проверил	Порожняк	07.23	Комплекс электросталеплавильного производства.
Н. контр.	Порожняк	07.23	Электросталеплавильный цех
ГИП	Колопанов	07.23	Фундаменты монолитные Φ21...Φ26
Стадия	Лист	Листов	
П	48		
ООО "Институт ПРОМИНВЕСТПРОЕКТ"			Формат А1

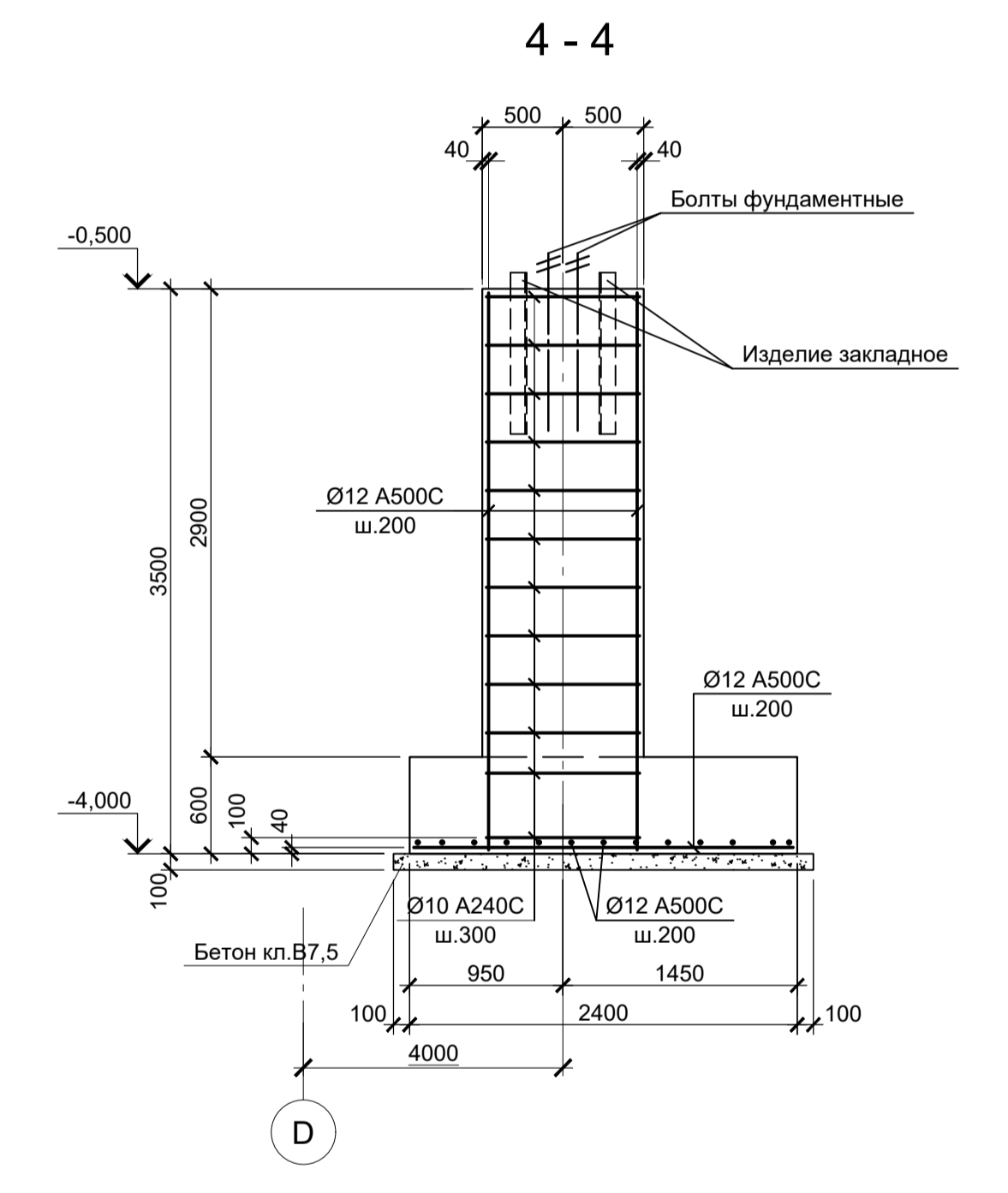
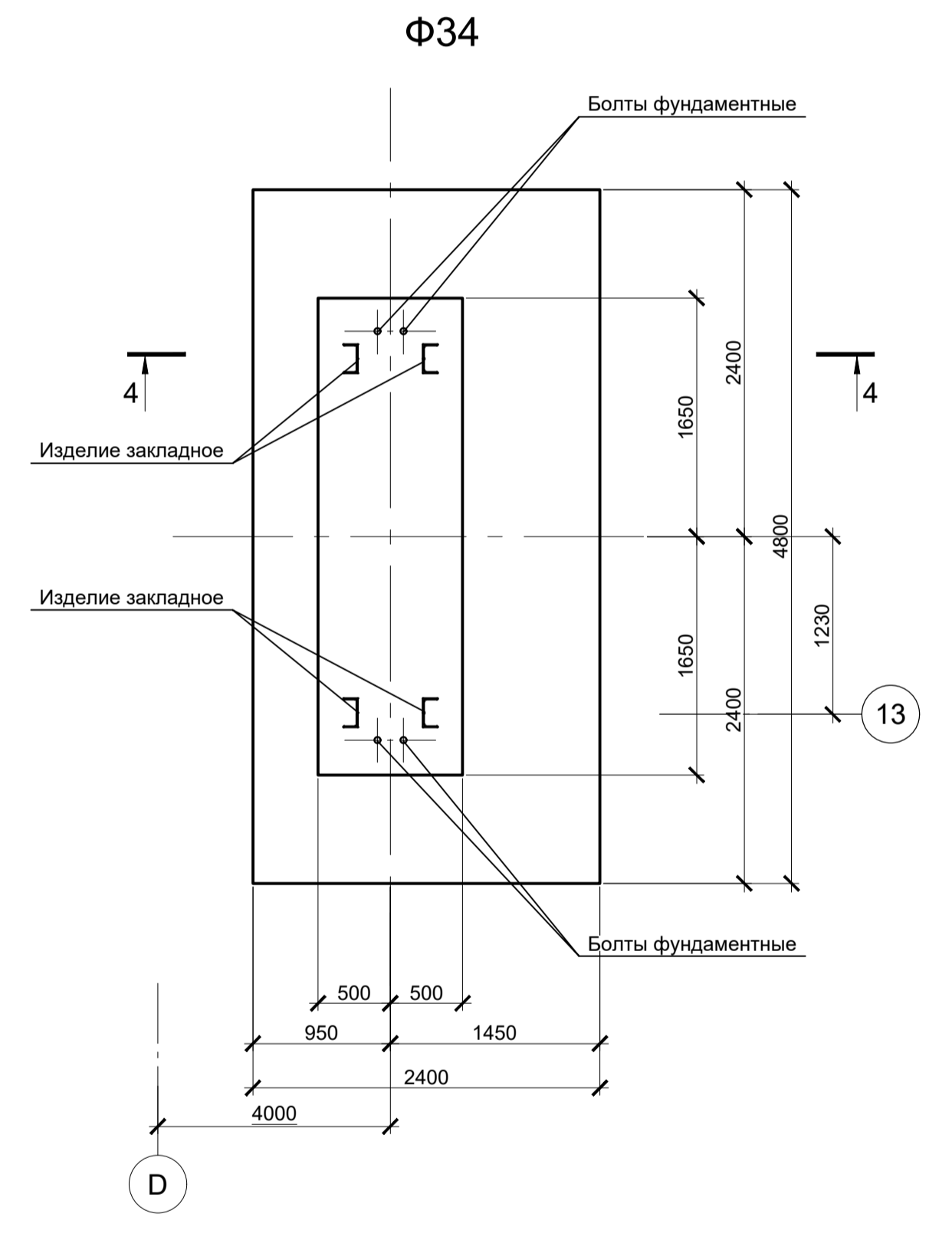
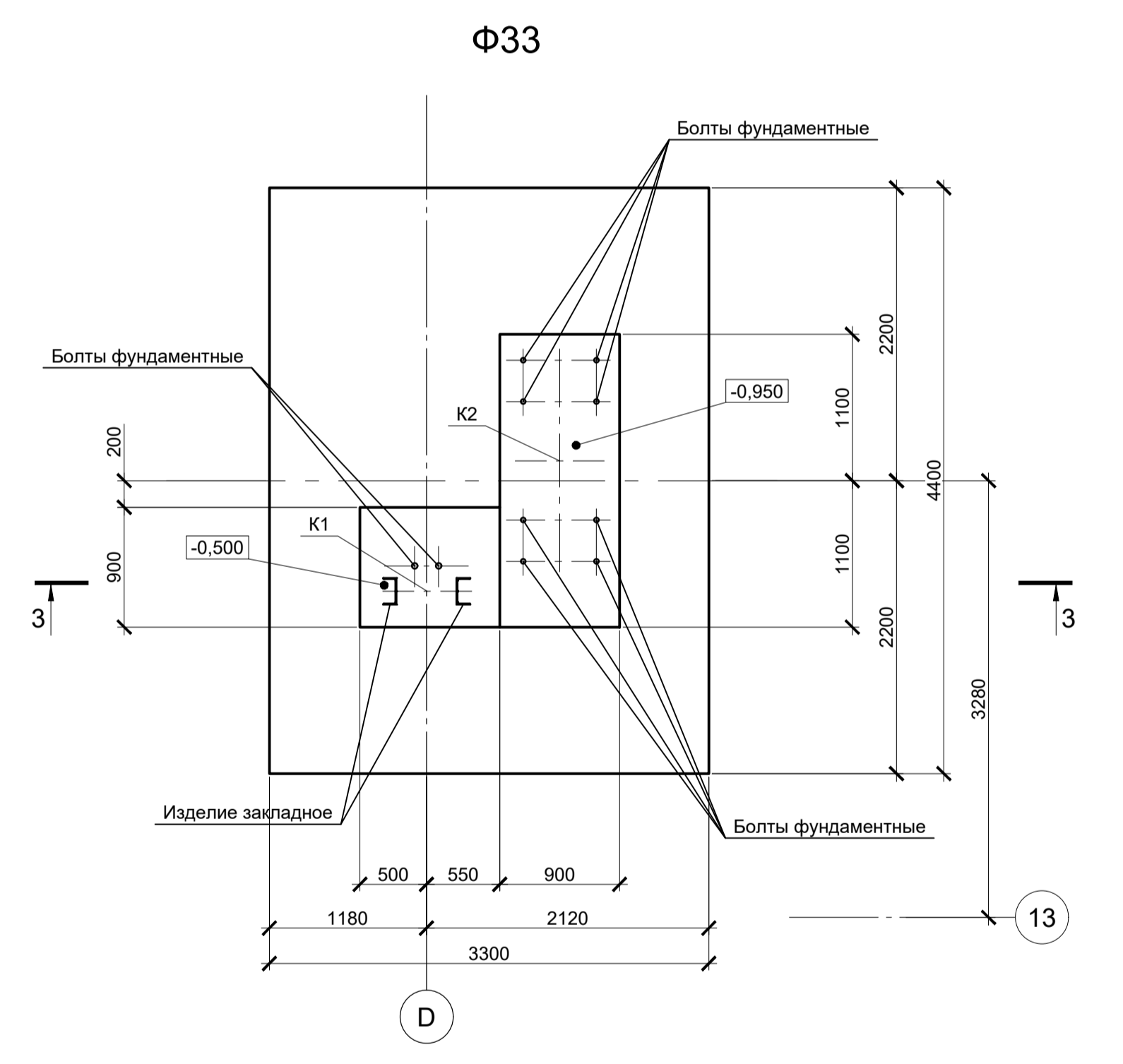
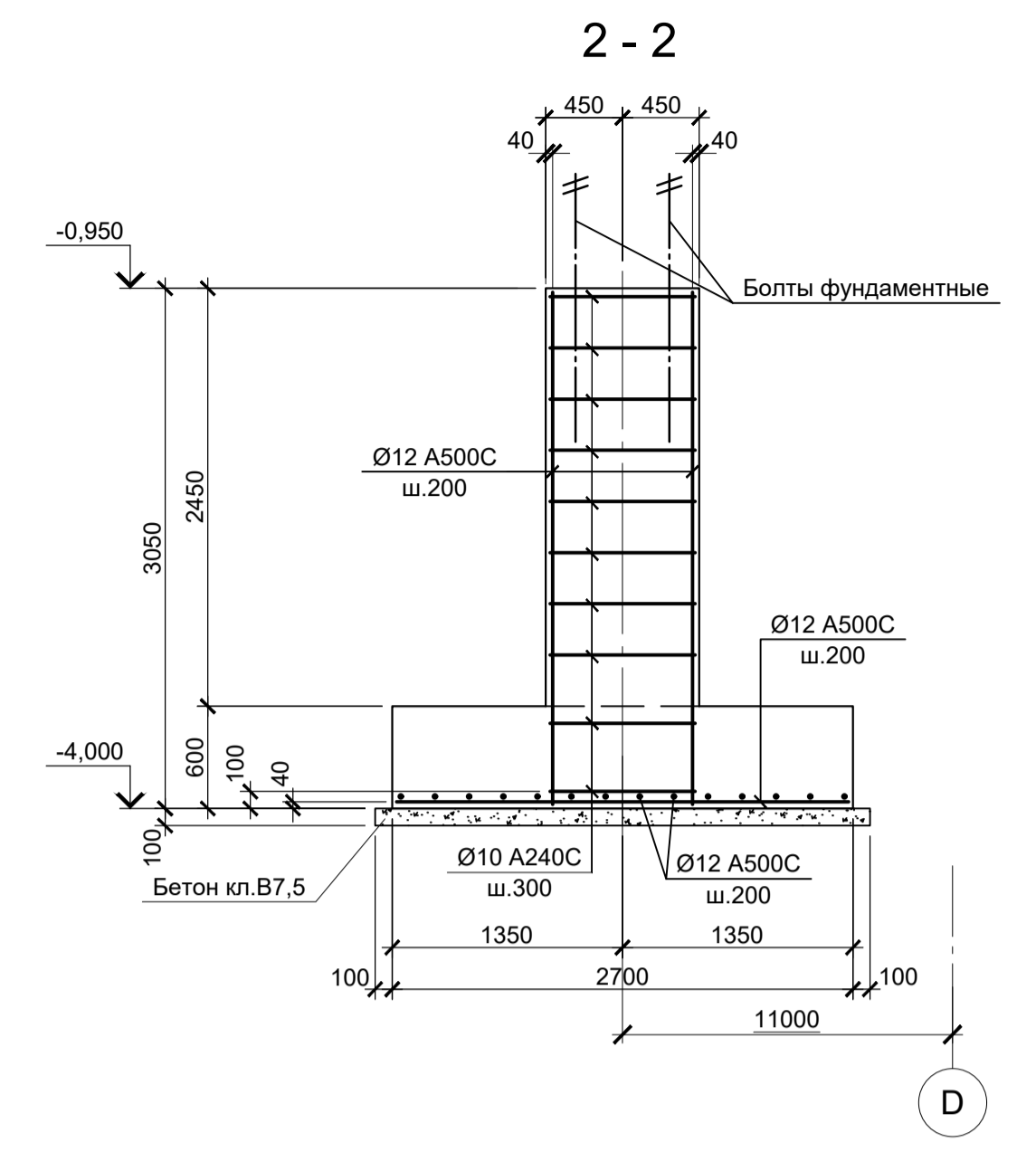
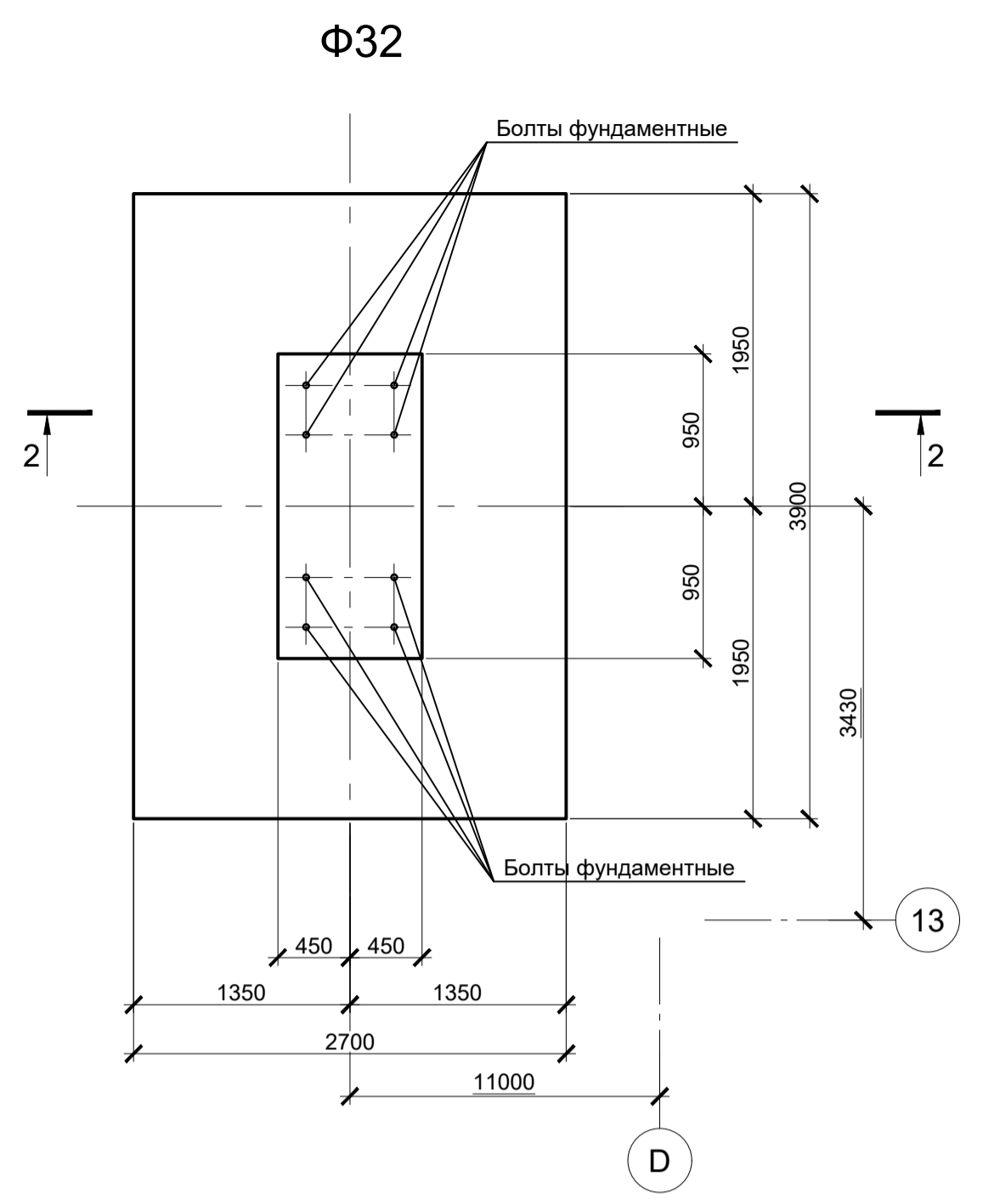
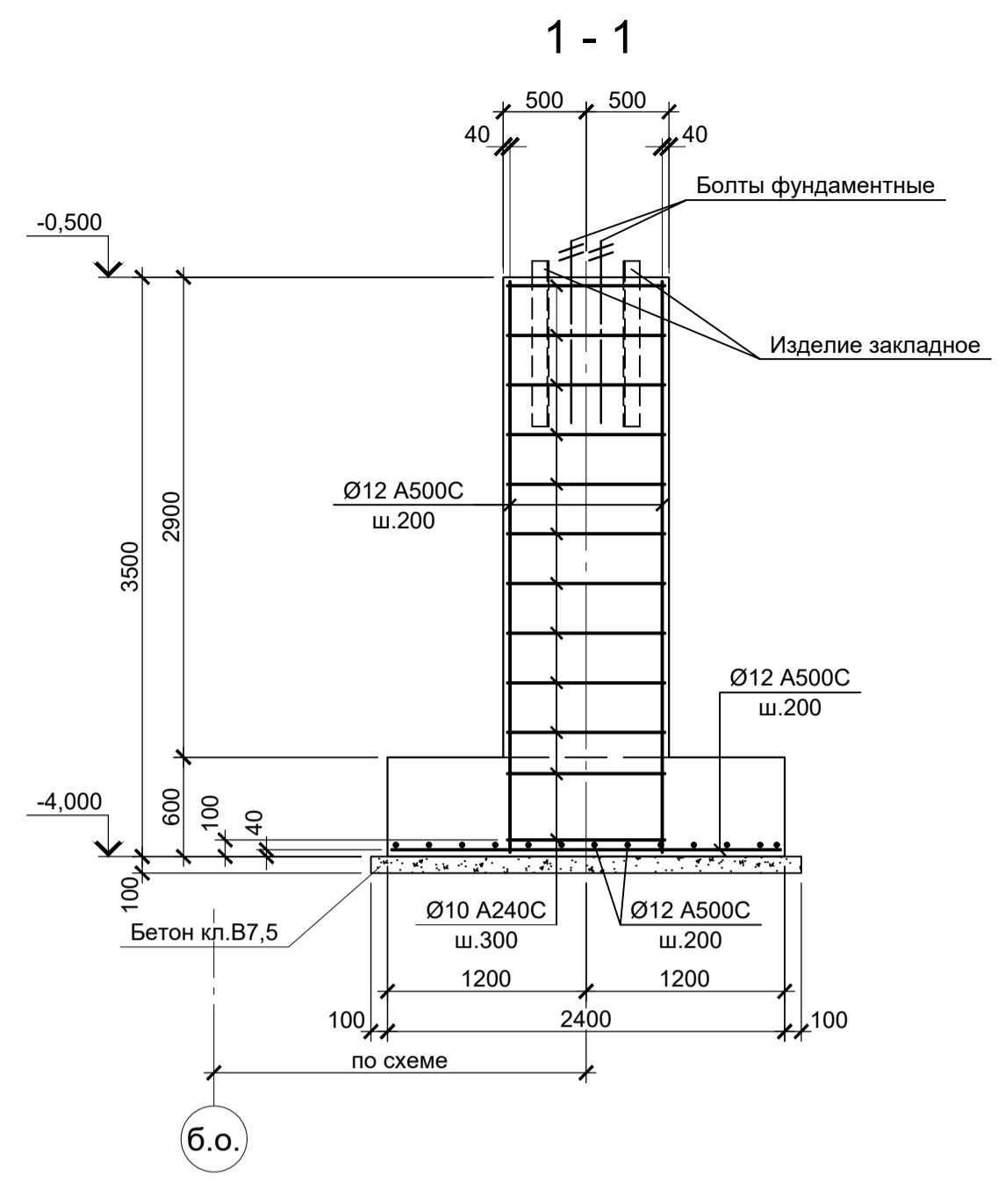
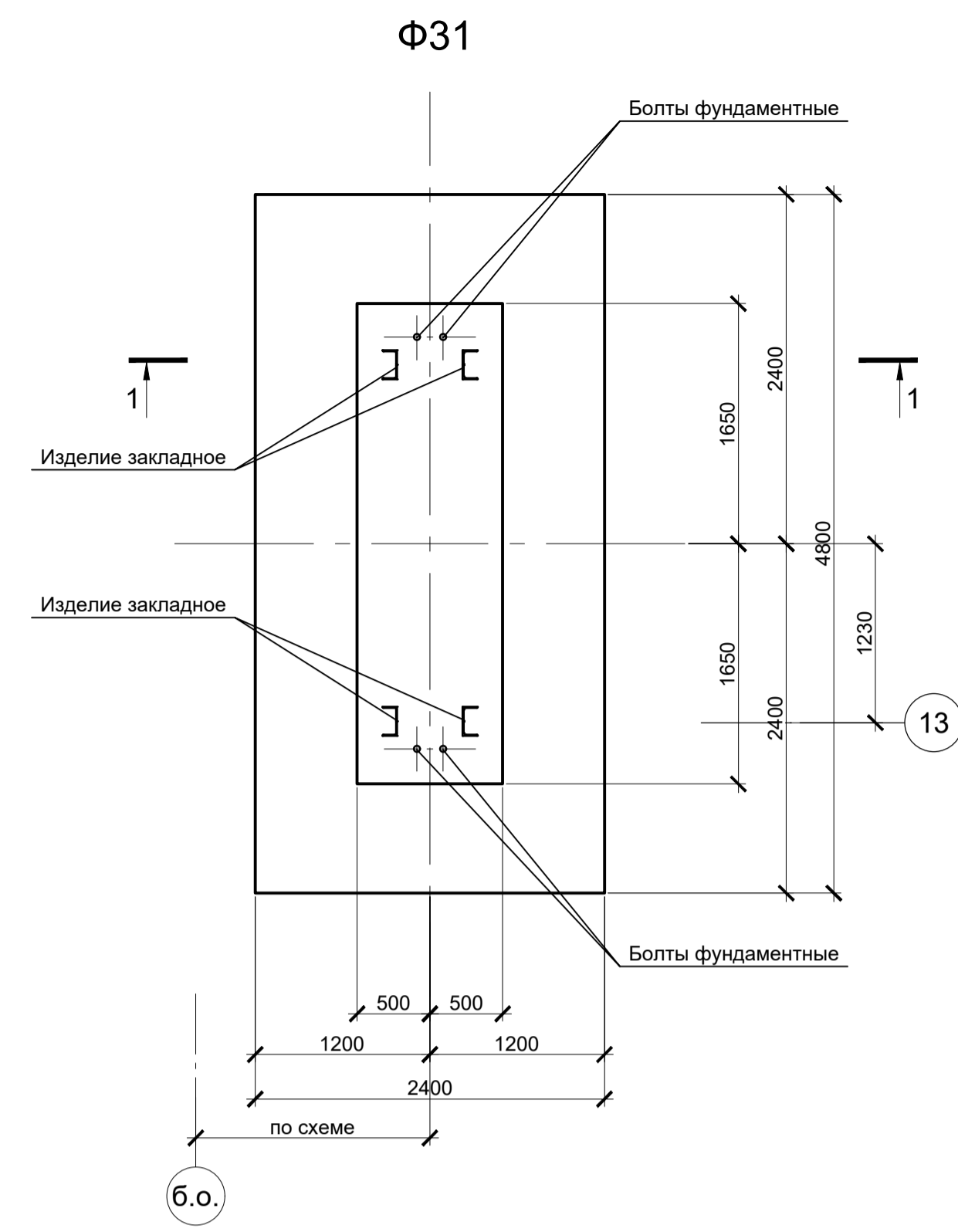


Расчетные нагрузки на фундаменты монолитные

Схема нагрузок	Марка фундам.	№ колонны	№ комб.	Расчет по прочности					Расчет по деформации				
				Mx, тсм	Qx, тс	My, тсм	Qy, тс	N, тс	Mx, тсм	Qx, тс	My, тсм	Qy, тс	N, тс
	Φ27, Φ28		1	±4,2	±1,6	±11,8	±3,8	77,3	±3,5	±1,3	±9,8	±3,2	64,4
			2	±4,2	±1,6	±27,8	±3,9	8,8	±3,5	±1,3	±23,2	±3,2	7,3
			3	±3,8	±1,5	±43,3	±6,5	73,4	±3,2	±1,2	±36,1	±5,4	61,1
			4	±3,8	±1,5	±34	±7,6	11	±3,2	±1,2	±28,3	±6,3	9,2
	Φ29		1	±0,2	±0,2	±28,8	±2,6	32,9	±0,2	±0,2	±24	±2,2	27,4
			2	±0,2	±0,2	±20	±3,9	19,5	±0,2	±0,2	±16,7	±3,2	16,2
			3	±0,1	±0,2	±53,1	±6,8	22,1	±0,1	±0,2	±44,2	±5,7	18,4
			4	±1,4	±0,6	36,8	5,1	86,4	±1,2	±0,5	30,7	4,2	72
	Φ30	K1	1	±1,4	±0,6	36,8	5,1	86,4	±1,2	±0,5	30,7	4,2	72
			2	±1,7	±0,7	65,4	5,2	19,8	±1,4	±0,6	54,5	4,3	16,5
		K2	3	±1,7	±0,7	73,7	5,2	80,8	±1,4	±0,6	61,4	4,3	67,3
			1	-	-	±30,6	1,6	16,6	-	-	±25,5	1,3	13,8
2			±0,1	-	±14,7	1,1	71,3	±0,1	-	±12,2	0,9	59,4	
3			-	-	±38,8	3,2	16,9	-	-	±32,3	2,7	14,1	
4	-	-	±52	3,8	16,7	-	-	±43,3	3,2	13,9			
5	±0,2	-	±34,6	3,7	43,6	±0,2	-	±28,8	3,1	36,3			
6	±0,1	-	±46,4	4,6	48,1	±0,1	-	±38,7	3,8	40,1			

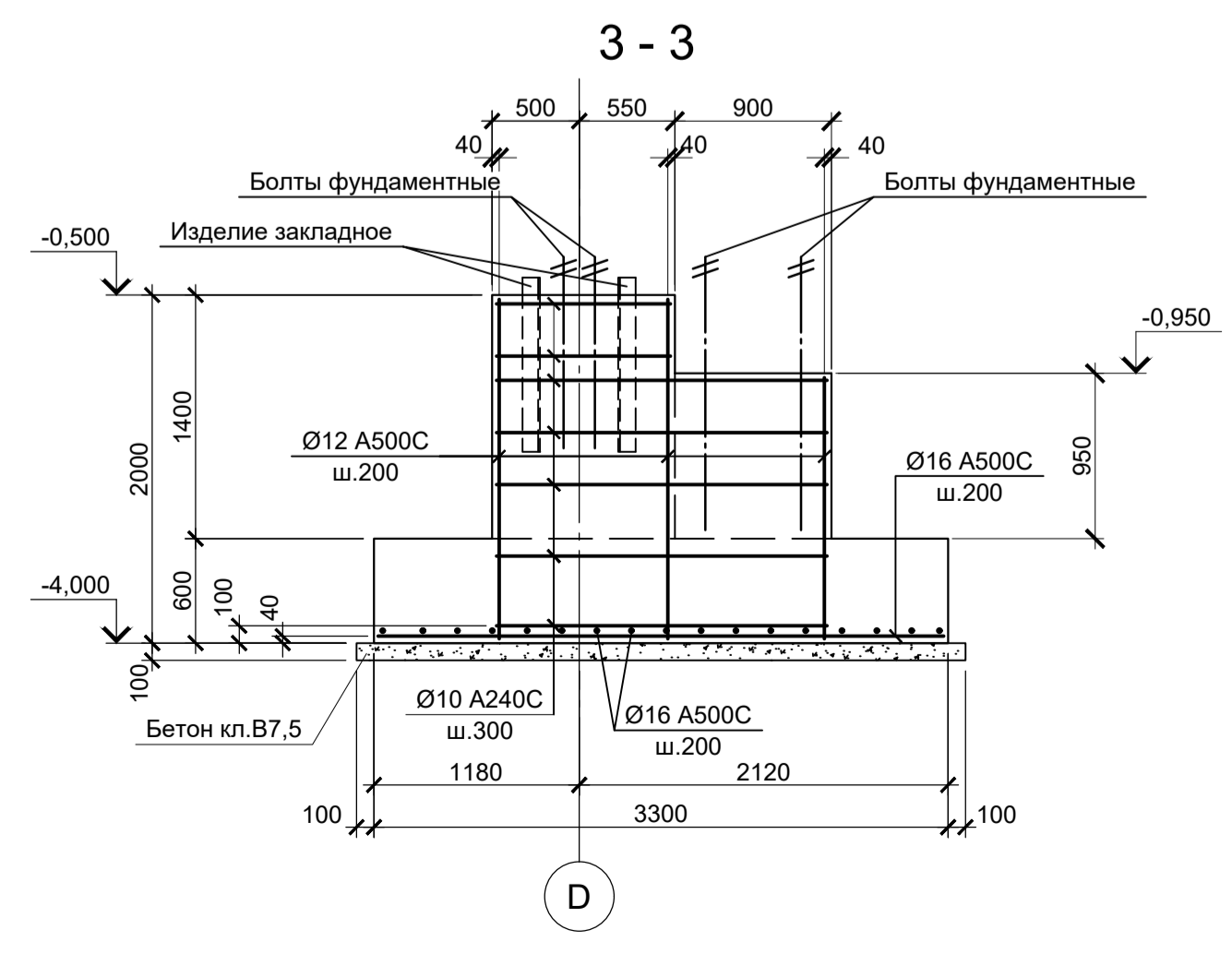
- Схемы расположения элементов подземного хозяйства смотрите листы 38...45.
- Защитный слой бетона для арматуры указан до наружной грани стержня.
- Монолитные фундаменты запроектированы из бетона класса В25, W6, F150.

Данный чертеж не подлежит размножению или передаче другим организациям и лицам без согласования с ООО "Институт "ПРОМИНВЕСТПРОЕКТ"		9035.1-1-КР4	
Акционерное общество "Металлургический Завод Балаково"			
Изм.	Колуч.	Лист	№ док.
Разработал	Макаренко	07.23	Рельсобалочный цех АО "МЗ Балаково"
Проверил	Порожняк	07.23	Комплекс электросталеплавильного производства
		Электросталеплавильный цех	
Н. контр.	Порожняк	07.23	Фундаменты монолитные Ф27...Ф30
ГИП	Колопанов	07.23	ООО "Институт "ПРОМИНВЕСТПРОЕКТ"
Стадия	Лист	Листов	
П	49		



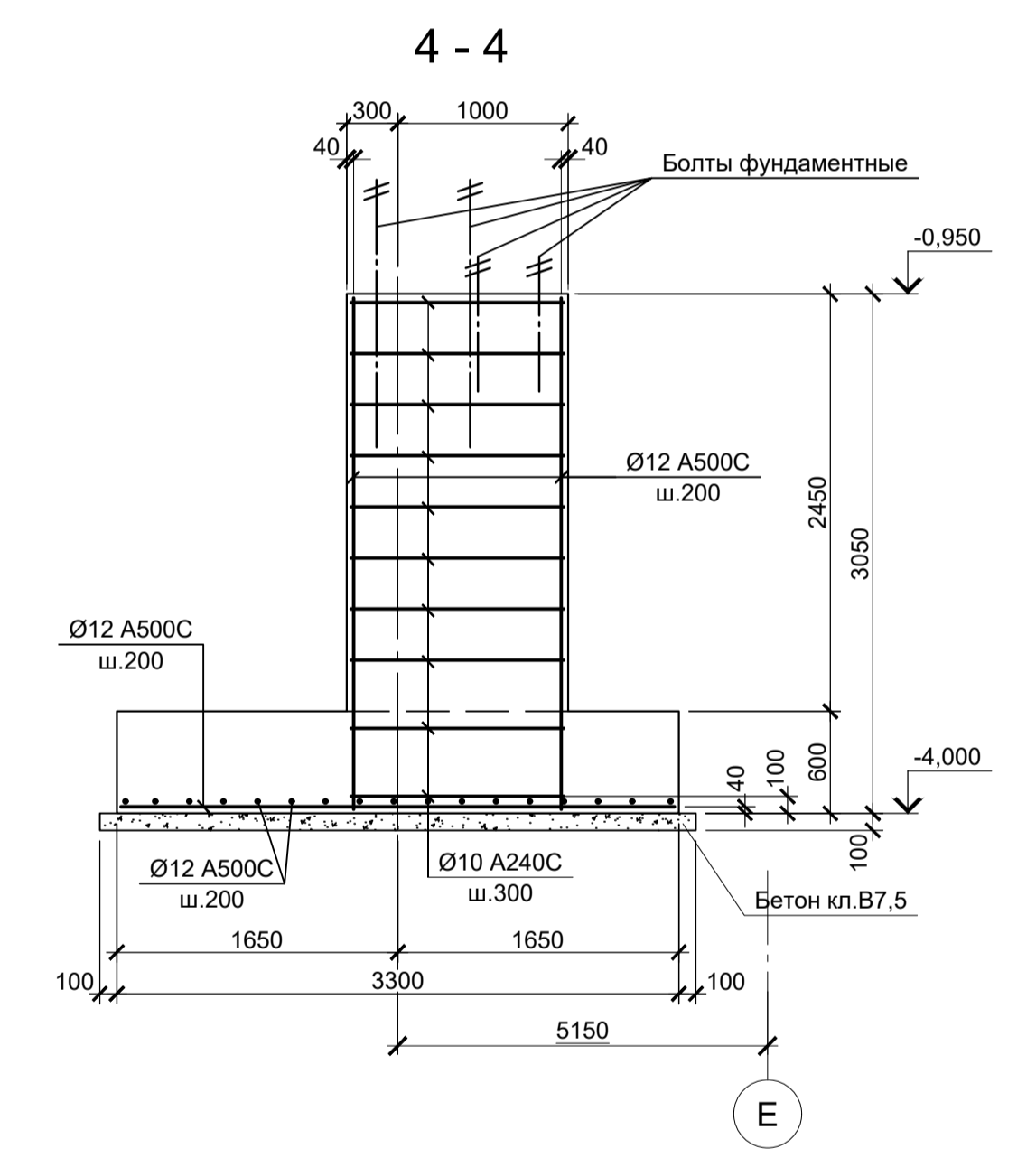
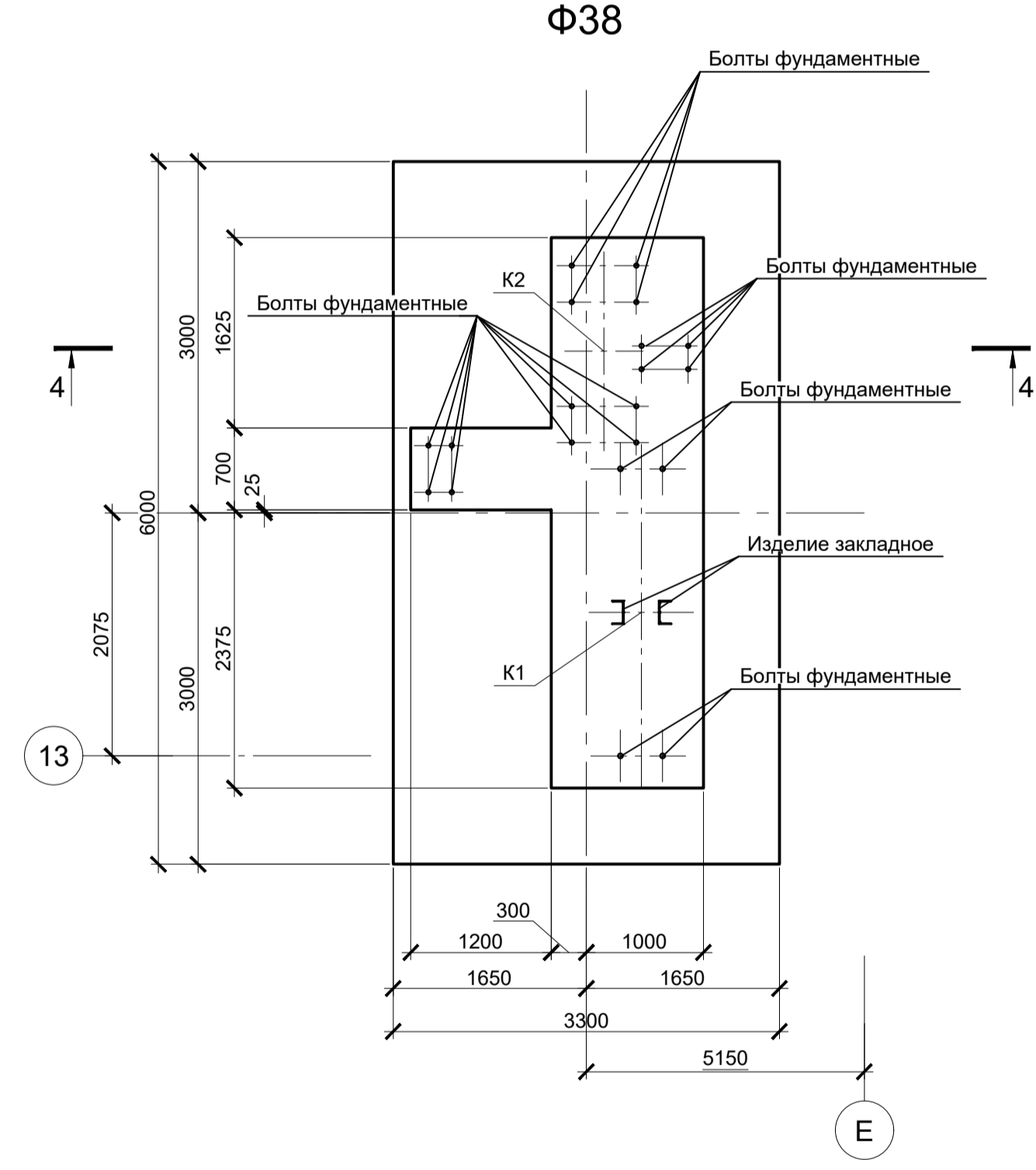
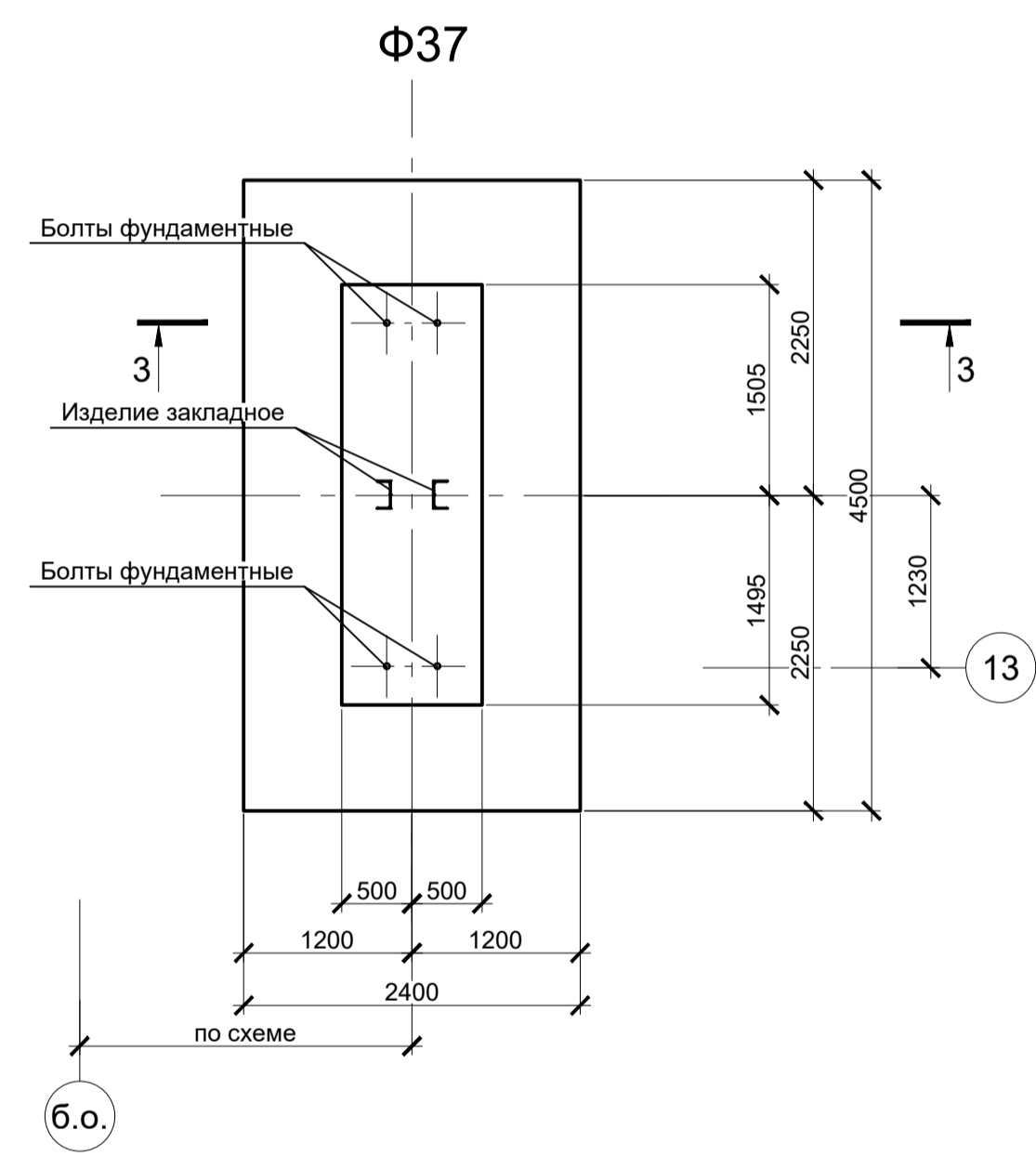
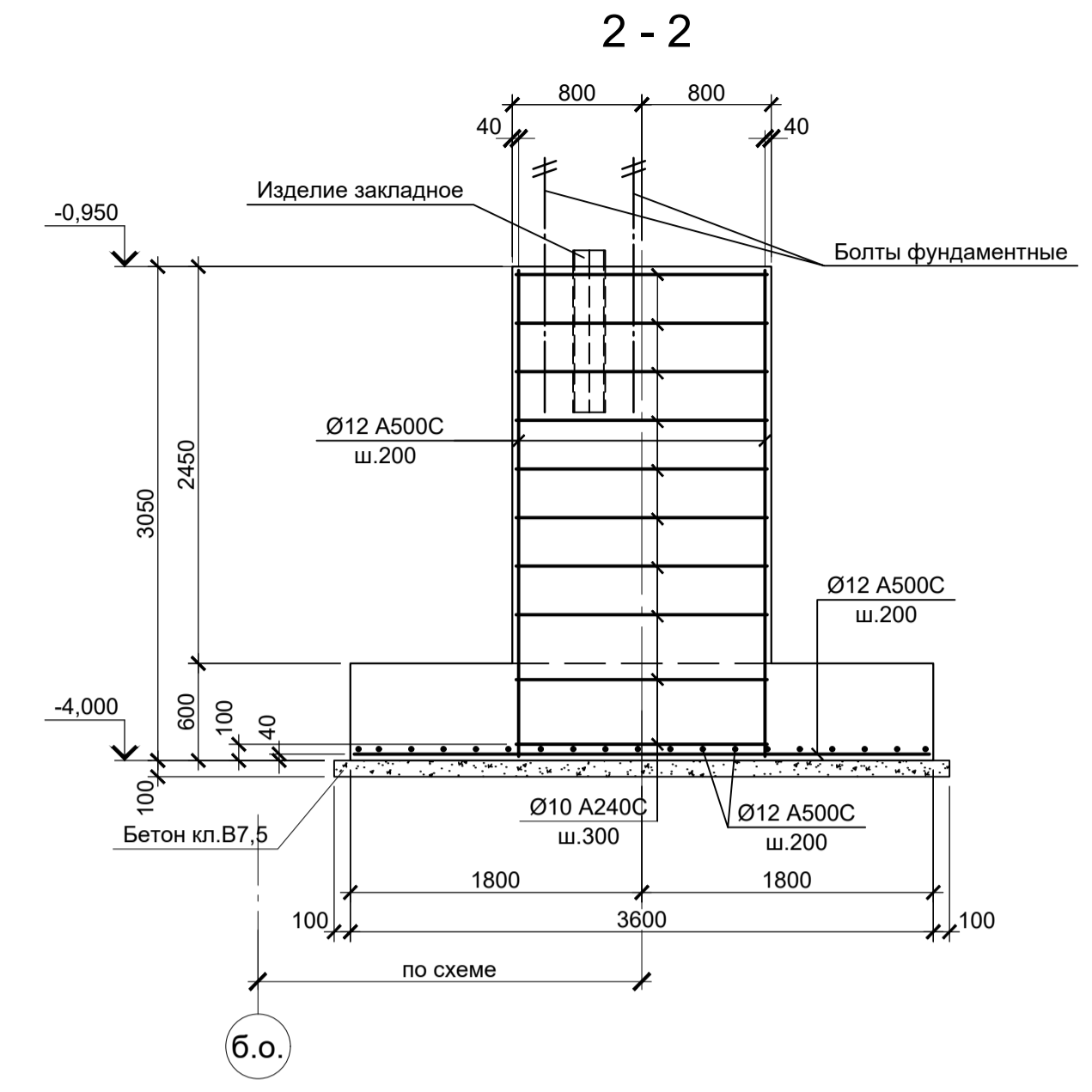
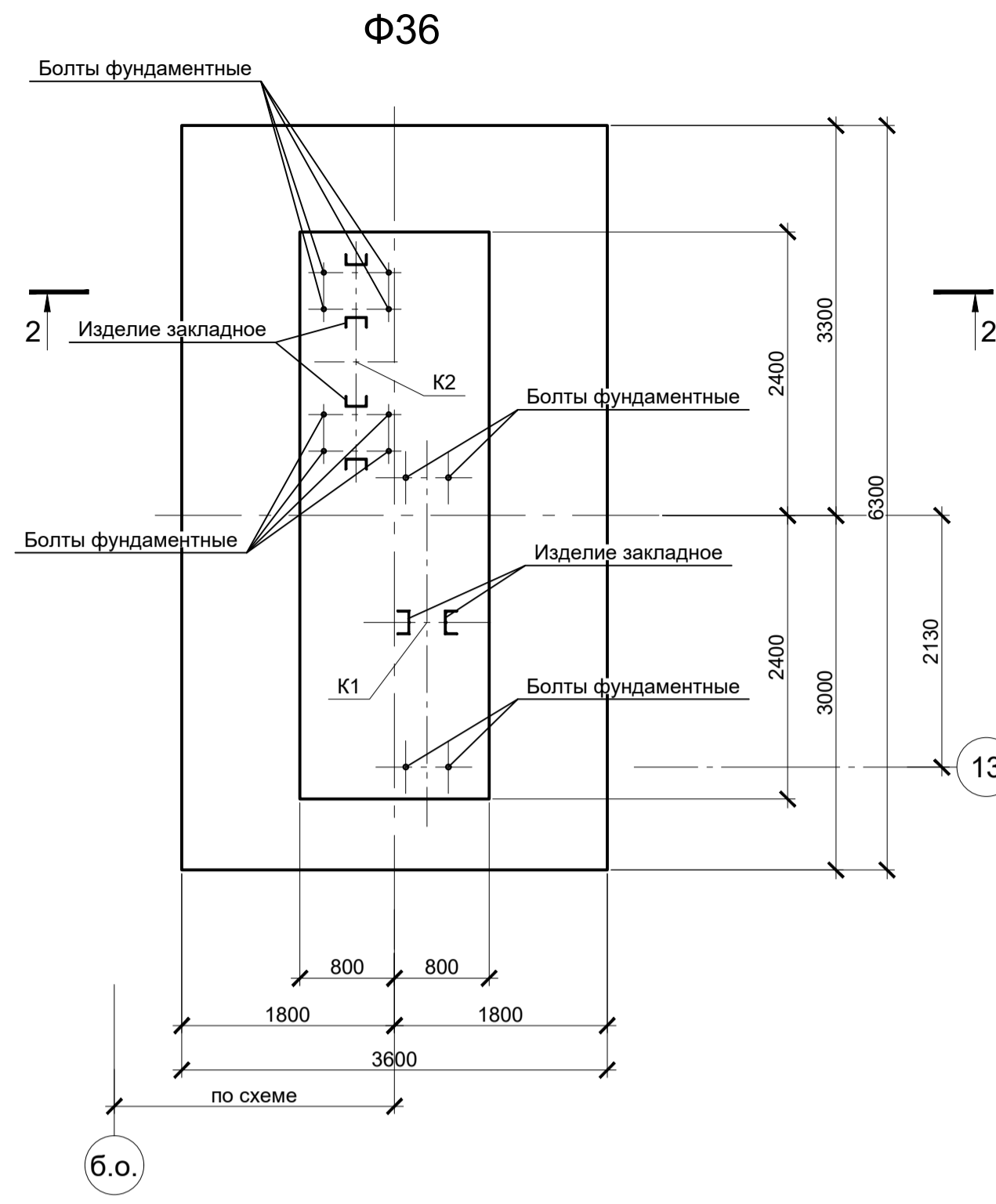
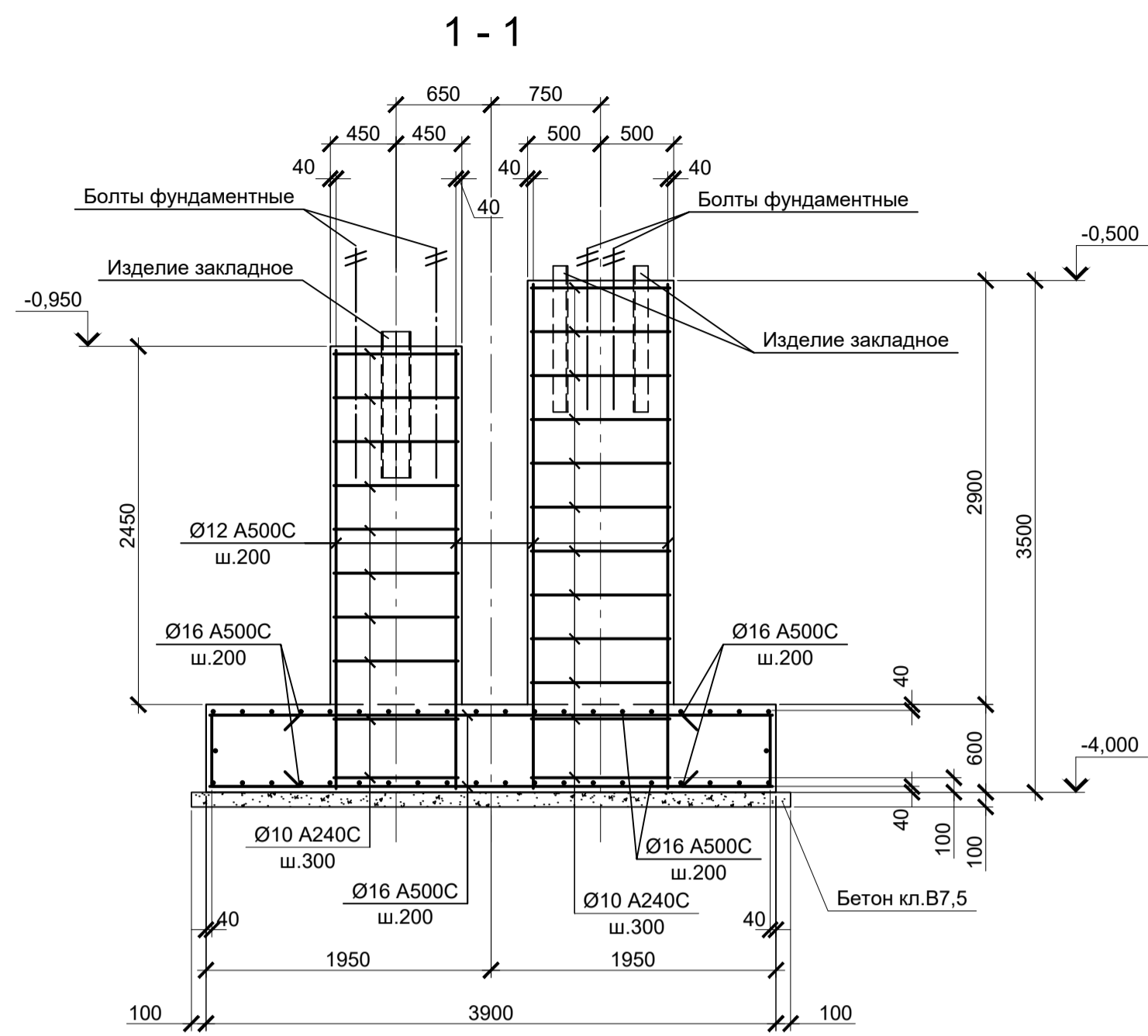
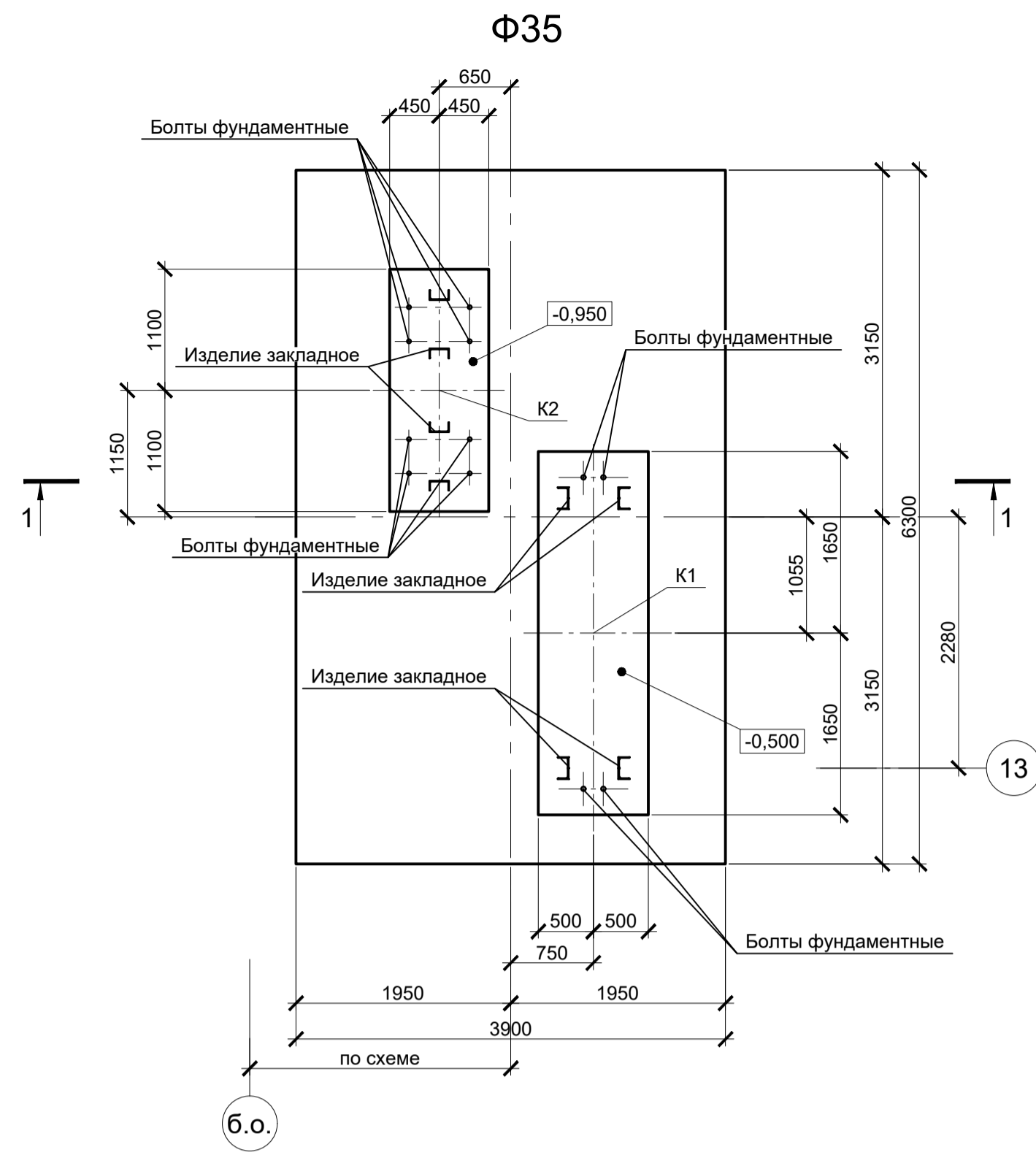
Расчетные нагрузки на фундаменты монолитные

Схема нагрузок	Марка фундам.	№ колонны	№ комб.	Расчет по прочности					Расчет по деформации				
				Mx, тсм	Qx, тс	My, тсм	Qy, тс	N, тс	Mx, тсм	Qx, тс	My, тсм	Qy, тс	N, тс
Φ31	по схеме	K1	1	±0,1	±0,1	±50,4	±3,8	21,4	±0,1	±0,1	±42	±3,2	17,8
			2	±0,1	±0,1	±53,4	±5,3	13,4	±0,1	±0,1	±44,5	±4,4	11,2
			3	±0,1	±0,1	±77,3	±5,7	13,4	±0,1	±0,1	±64,4	±4,7	11,2
			4	±0,1	±0,1	±66,5	±6,1	19,3	±0,1	±0,1	±55,4	±5,1	16,1
			5	±0,6	±0,1	±72,8	±6,3	15,6	±0,5	±0,1	±60,7	±5,2	13
			6	±0,7	±0,1	±8,4	±0,3	59,2	±0,6	±0,1	±7	±0,2	49,3
			7	±0,7	±0,1	±85,3	±6,8	56,4	±0,6	±0,1	±71,1	±5,7	47
			8	-	±0,1	±42	±4,1	18,7	-	±0,1	±35	±3,4	15,6
			9	±0,2	±0,1	±42,6	±5,5	10,4	±0,2	±0,1	±35,5	±4,6	8,7
			10	±0,2	±0,1	±61,4	±6	11,3	±0,2	±0,1	±51,2	±5	9,4
			11	±0,1	±0,1	±51	±6,3	17	±0,1	±0,1	±42,5	±5,2	14,2
Φ32	по схеме	K1	1	±0,2	-	±32,2	±1,7	19,4	±0,2	-	±26,8	±1,4	16,2
			2	±0,1	-	±9,6	±1,7	103,7	±0,1	-	±8	±1,4	86,4
			3	-	-	±36,2	±3,1	20,3	-	-	±30,2	±2,6	16,9
			4	±0,1	-	±51,1	±2,8	96,7	±0,1	-	±42,6	±2,3	80,6
			5	±0,1	-	±26,6	±4	72,8	±0,1	-	±22,2	±3,3	60,6
Φ33	по схеме	K1	1	±0,1	-	±44,7	±4,4	51,1	±0,1	-	±37,2	±3,7	42,6
			2	±0,2	-	2,1	1,6	40,6	±0,2	-	1,7	1,3	33,8
			2	±0,3	-	2,1	1,6	2,9	±0,2	-	1,7	1,3	2,4
			1	±0,2	-	±32,2	±1,7	19,4	±0,2	-	±26,8	±1,4	16,2
Φ33	по схеме	K2	1	±0,1	-	±9,6	±1,7	103,7	±0,1	-	±8	±1,4	86,4
			2	#TYPE	-	±36,2	±3,1	20,3	-	-	±30,2	±2,6	16,9
			4	±0,1	-	±51,1	±2,8	96,7	±0,1	-	±42,6	±2,3	80,6
			5	±0,1	-	±26,6	±4	72,8	±0,1	-	±22,2	±3,3	60,6
Φ34	по схеме	K1	1	-	±0,1	±42	±4,1	18,7	-	±0,1	±35	±3,4	15,6
			2	±0,2	±0,1	±42,6	±5,5	10,4	±0,2	±0,1	±35,5	±4,6	8,7
			3	±0,2	±0,1	±61,4	±6	11,3	±0,2	±0,1	±51,2	±5	9,4
			4	±0,1	±0,1	±51	±6,3	17	±0,1	±0,1	±42,5	±5,2	14,2



1. Схемы расположения элементов подземного хозяйства смотрите листы 38...45.
2. Защитный слой бетона для арматуры указан до наружной грани стержня.
3. Монолитные фундаменты запроектированы из бетона класса В25, W6, F150.

9035.1-1-КР4						Акционерное общество "Металлургический Завод Балаково"								
Данный чертеж не подлежит размножению или передаче другим организациям и лицам без согласования с ООО "Институт ПРОМИНВЕСТПРОЕКТ"						Рельсобалочный цех АО "МЗ Балаково" Комплекс электросталеплавильного производства. Электросталеплавильный цех								
Изм.	Колуч.	Лист	№ док.	Подпись	Дата	Разработал	Макаренко	07.23	Проверил	Порожняк	07.23	Стадия	Лист	Листов
						Фундаменты монолитные Ф31...Ф34								
						ООО "Институт ПРОМИНВЕСТПРОЕКТ"								
						Формат А1								



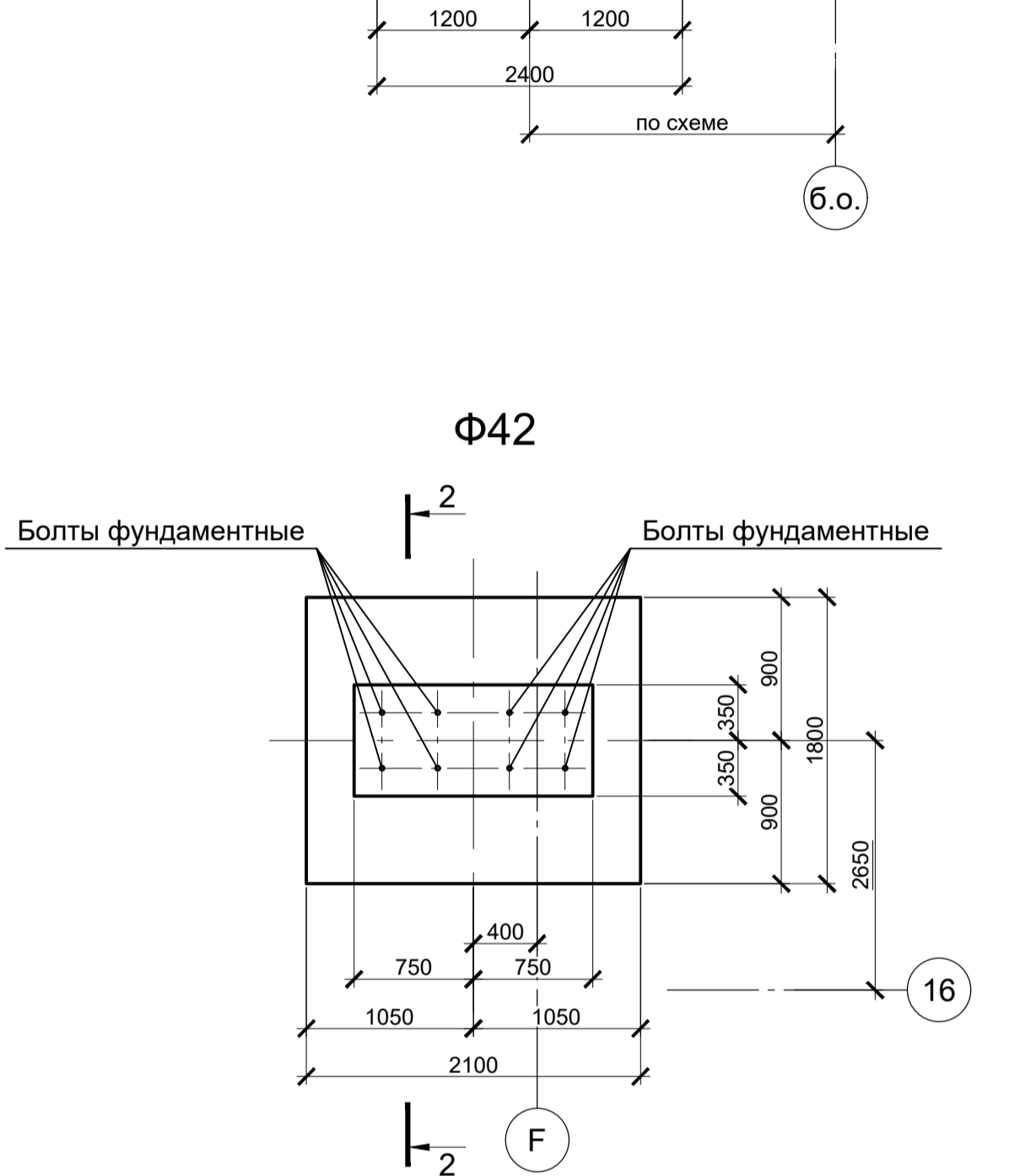
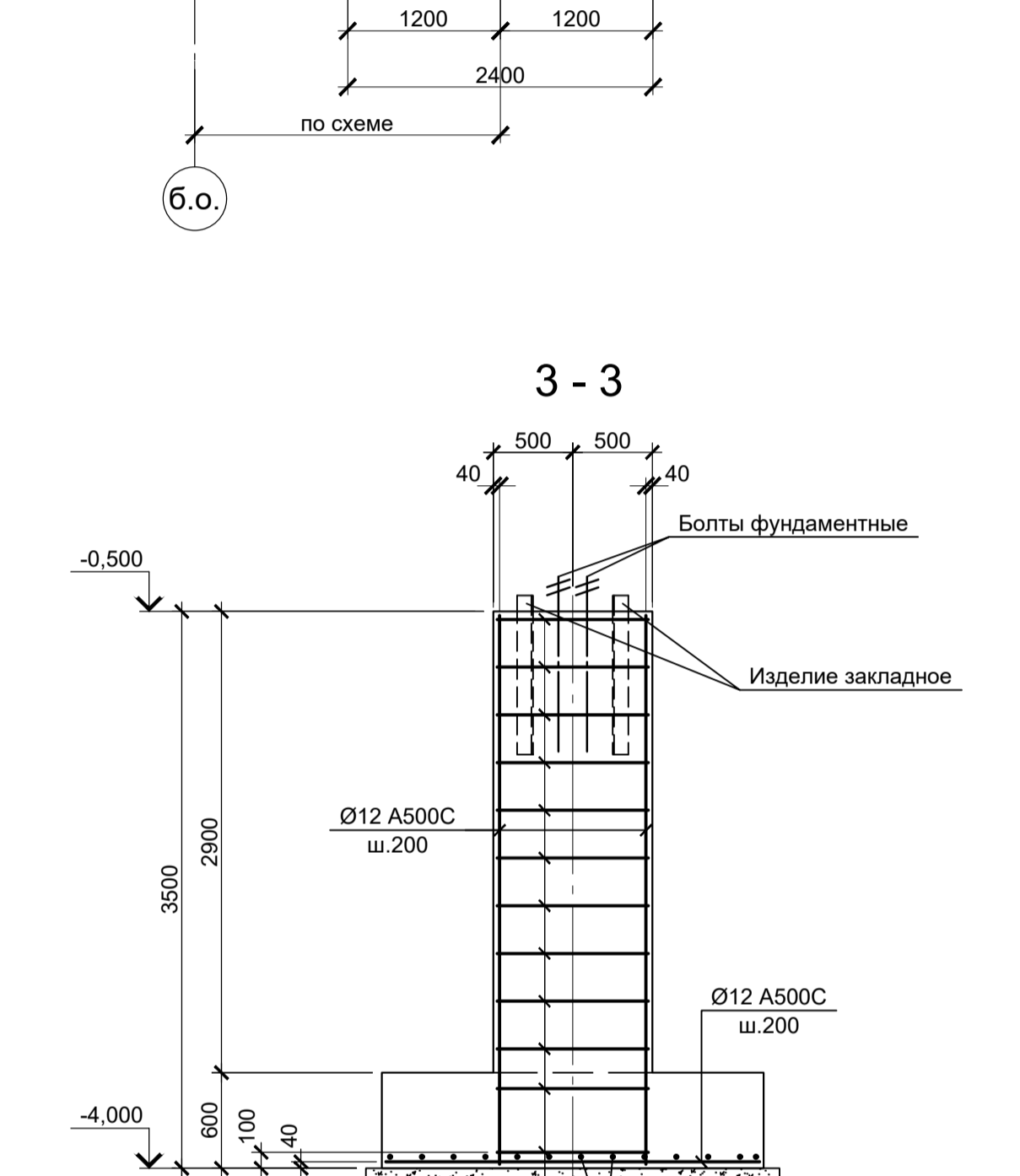
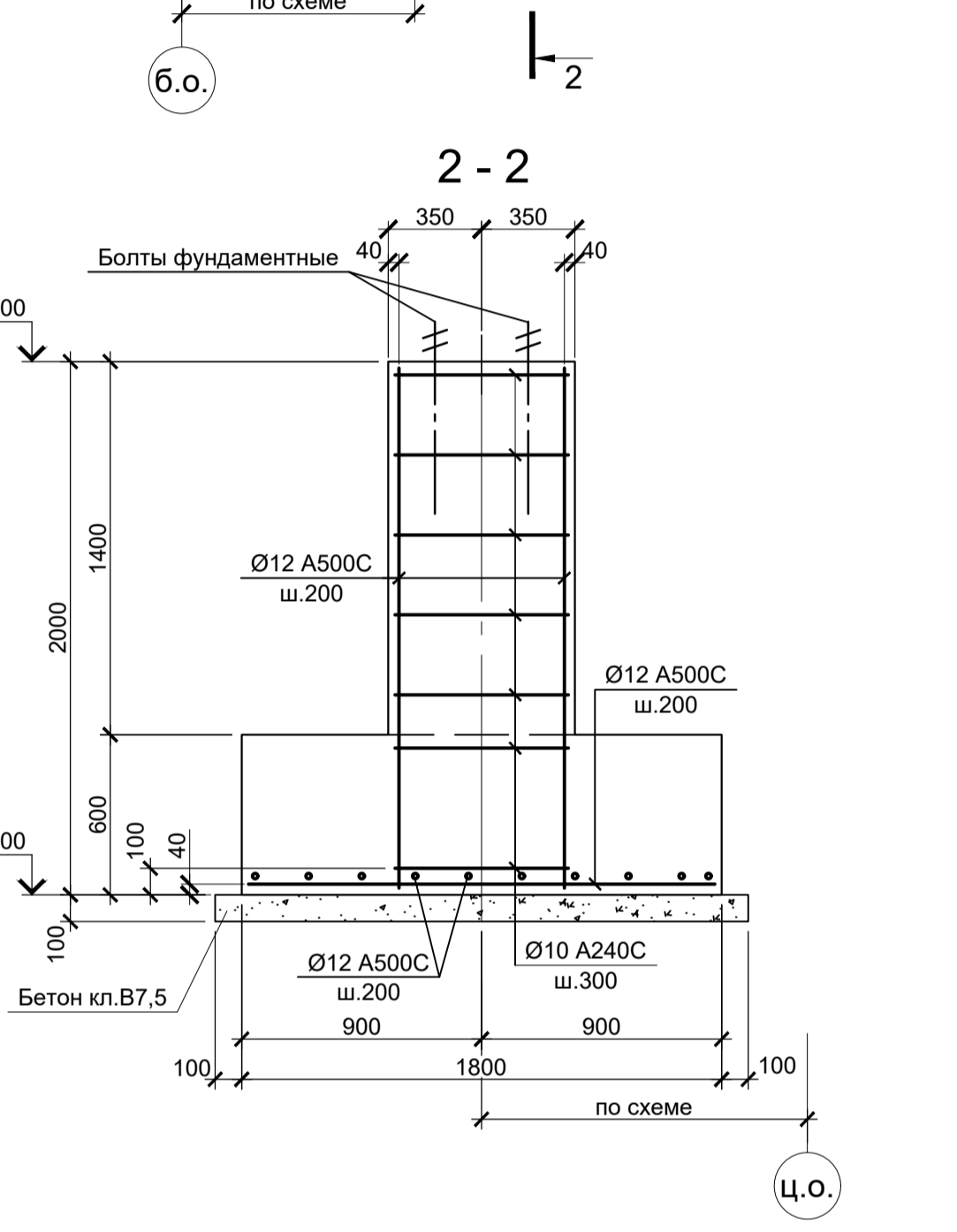
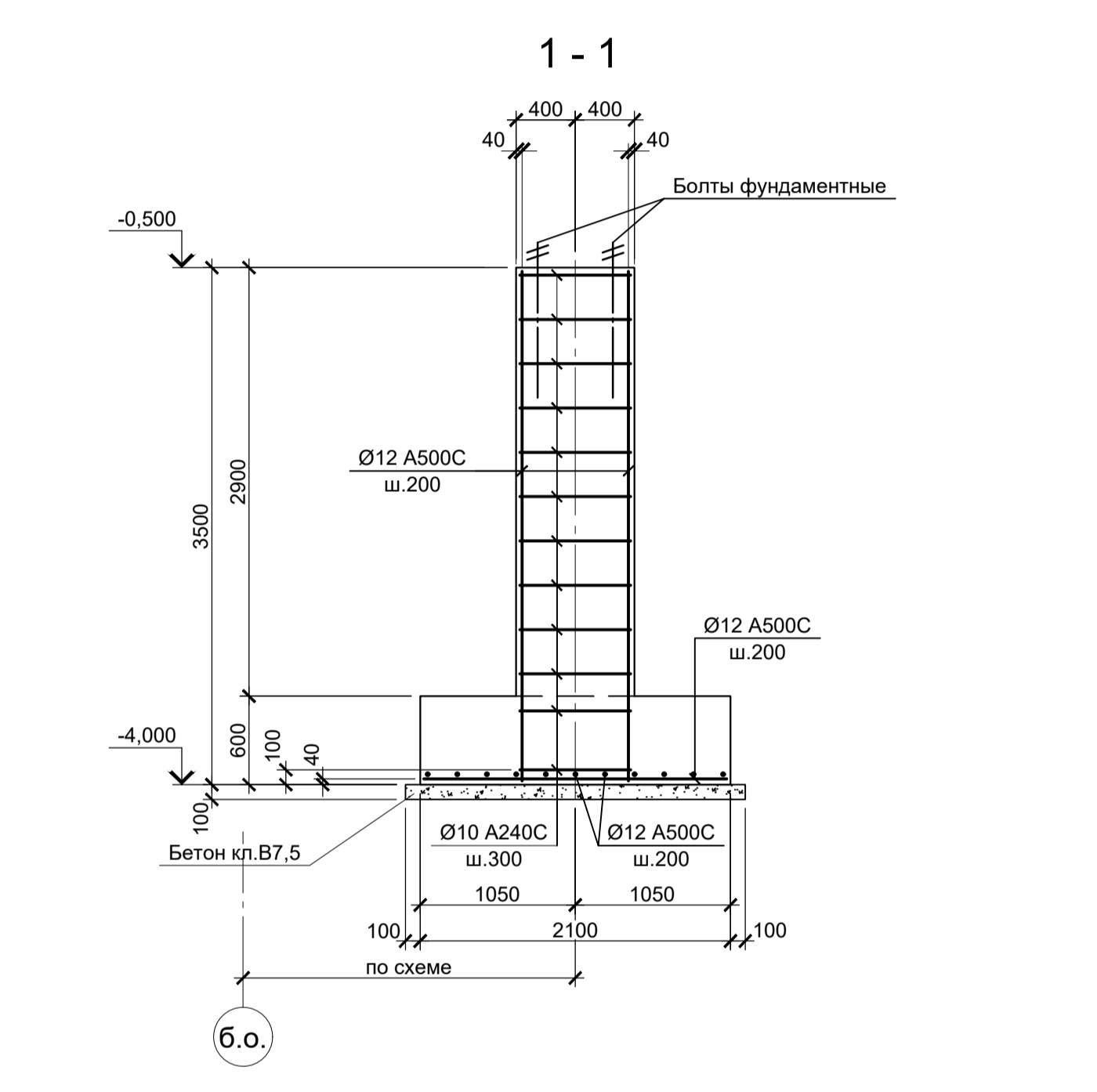
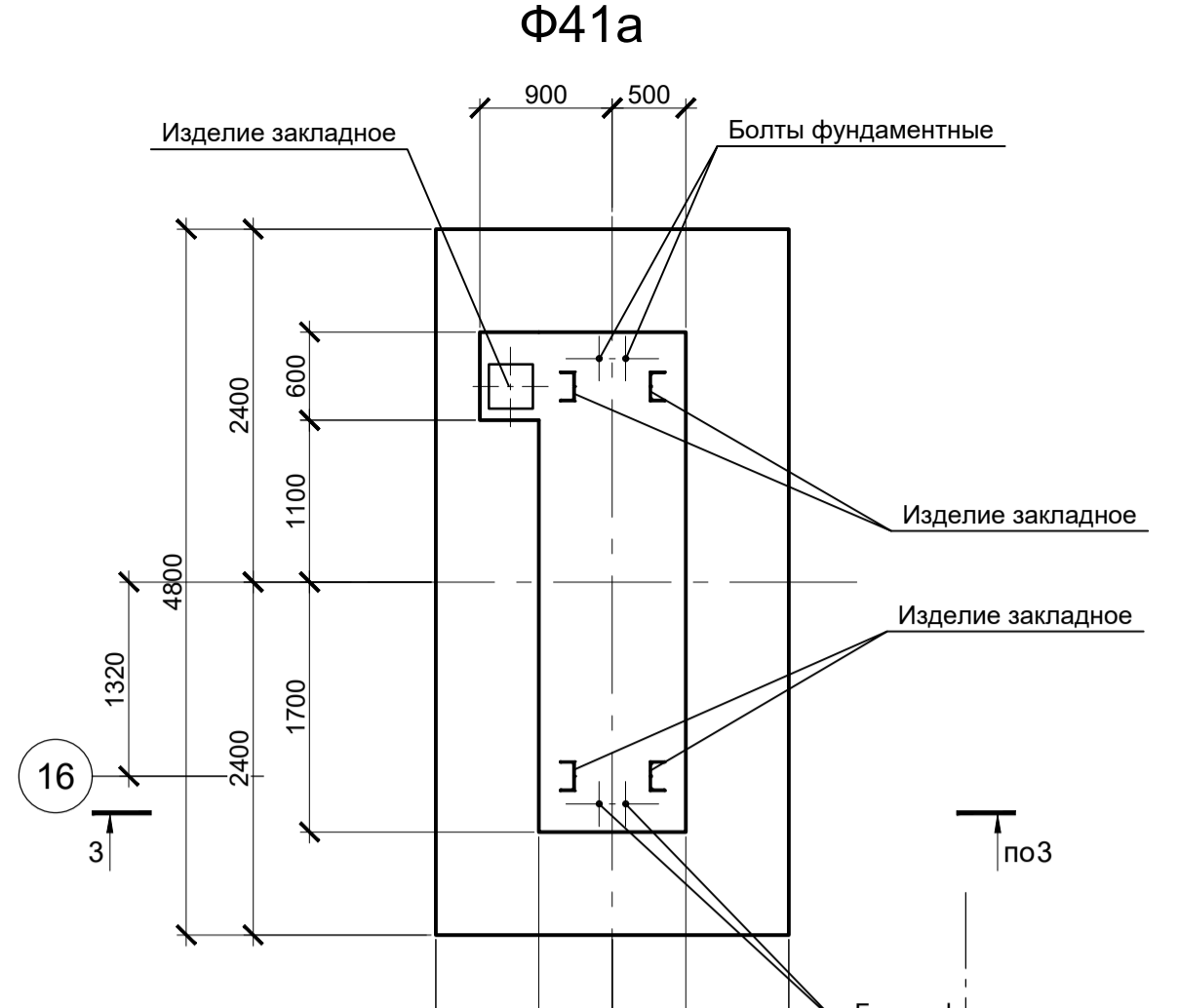
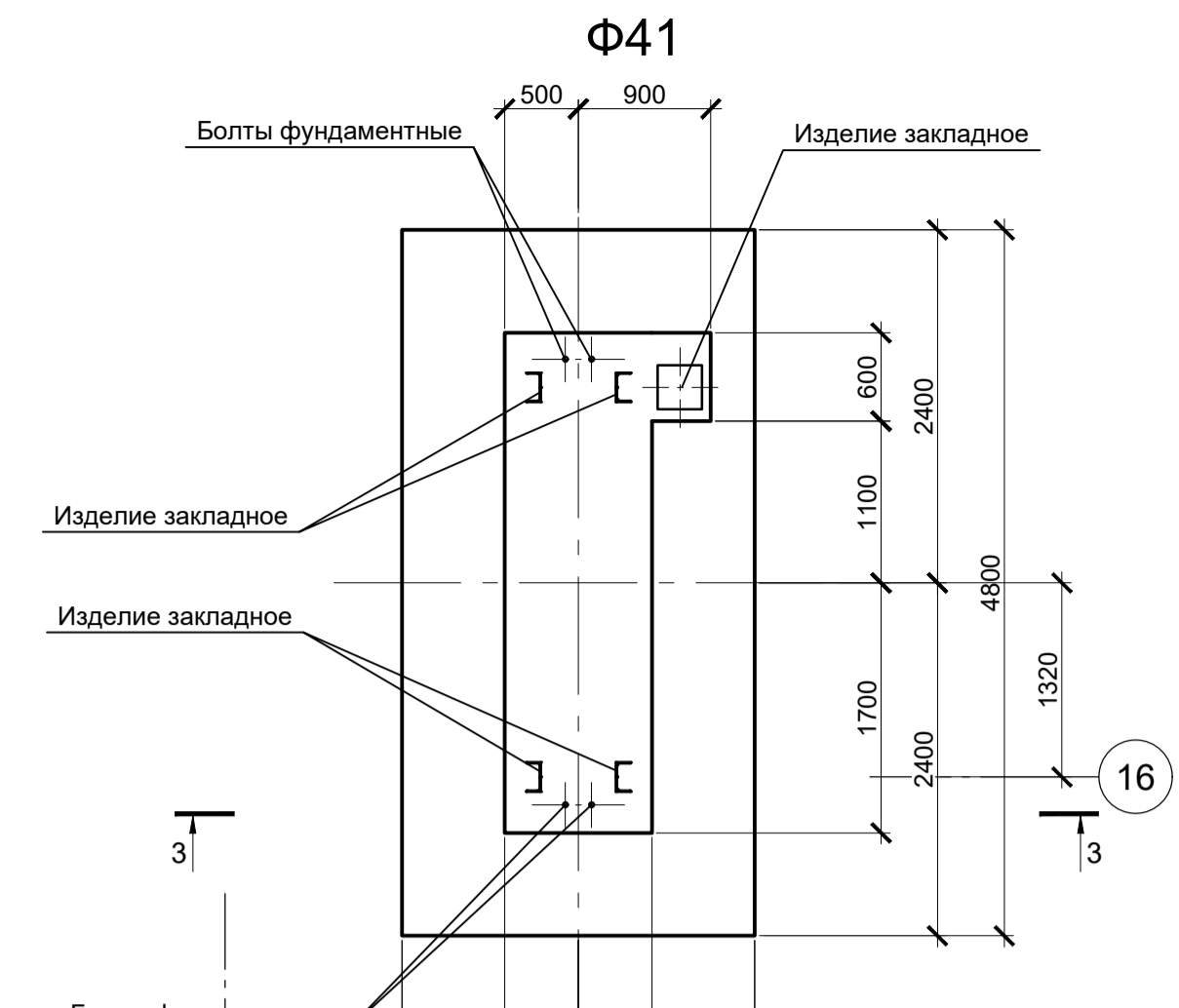
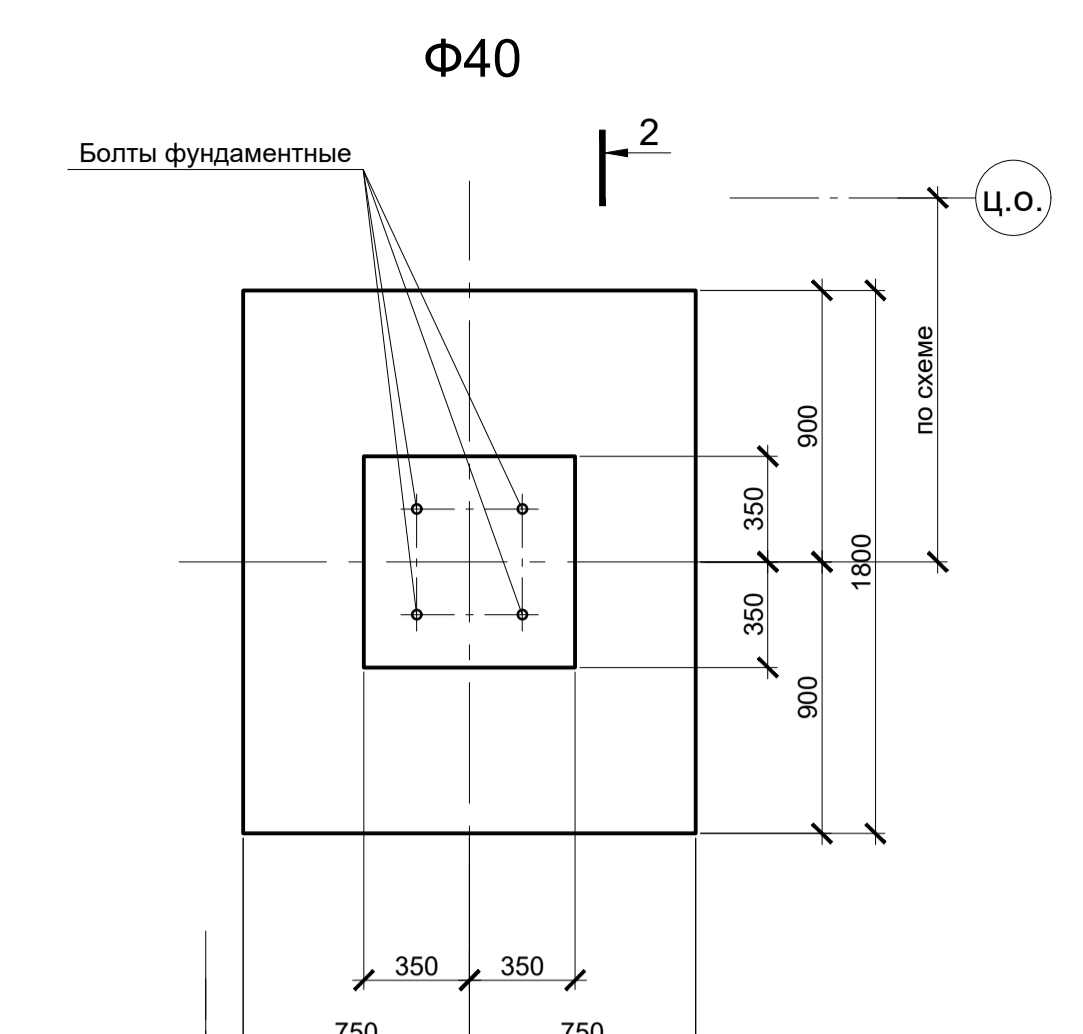
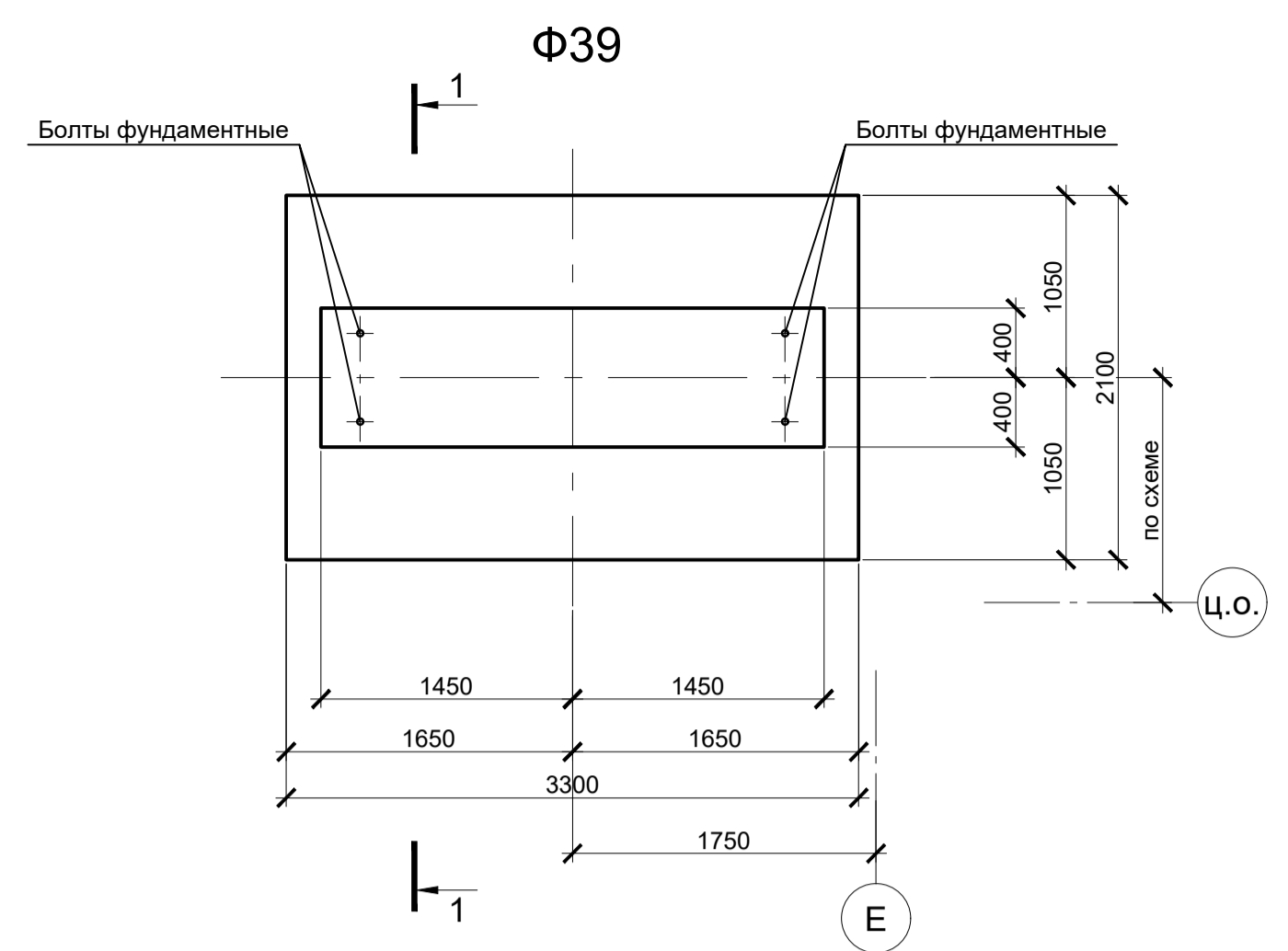
Расчетные нагрузки на фундаменты монолитные

Схема нагрузок	Марка фундам.	№ колонны	№ комб.	Расчет по прочности					Расчет по деформации				
				Mx, Тсм	Qx, Тс	My, Тсм	Qy, Тс	N, Тс	Mx, Тсм	Qx, Тс	My, Тсм	Qy, Тс	N, Тс
	Φ35	K1	1	-	±0,1	±42	±4,1	18,7	-	±0,1	±35	±3,4	15,6
			2	±0,2	±0,1	±42,6	±5,5	10,4	±0,2	±0,1	±35,5	±4,6	8,7
			3	±0,2	±0,1	±61,4	±6	11,3	±0,2	±0,1	±51,2	±5	9,4
			4	±0,1	±0,1	±51	±6,3	17	±0,1	±0,1	±42,5	±5,2	14,2
		K2	1	±3,2	±3	±35,7	±1,8	16,4	±2,7	±2,5	±29,7	±1,5	13,7
			2	±15,4	±15,1	±7,6	±1,1	90,9	±12,8	±12,6	±6,3	±0,9	75,7
			3	±15,7	±15,3	±35,6	±1,5	90,5	±13,1	±12,7	±29,7	±1,2	75,4
			4	5,9	±5,9	±40,7	±3,3	20,4	4,9	±4,9	±33,9	±2,7	17
	Φ36	K1	5	±11,9	±11,6	±58,5	±2,9	59,3	±9,9	±9,7	±48,7	±2,4	49,4
			6	±7,3	±6,9	±49	±4,7	50,9	±6,1	±5,7	±40,8	±3,9	42,4
			7	±13,5	±13,5	±30,7	±3,9	59,8	±11,2	±11,2	±25,6	±3,2	49,8
			1	±1,8	±0,8	±52,9	±4,3	81,1	±1,5	±0,7	±44,1	±3,6	67,6
		K2	2	±1,9	±0,8	±51,3	±6,6	10,6	±1,6	±0,7	±42,7	±5,5	8,8
			3	1,8	±0,8	±71,5	±6,1	72,6	1,5	±0,7	±59,6	±5,1	60,5
			1	±3,2	±3	±35,7	±1,8	16,4	±2,7	±2,5	±29,7	±1,5	13,7
	Φ37	K1	2	±15,4	±15,1	±7,6	±1,1	90,9	±12,8	±12,6	±6,3	±0,9	75,7
			3	±15,7	±15,3	±35,6	±1,5	90,5	±13,1	±12,7	±29,7	±1,2	75,4
			4	5,9	±5,9	±40,7	±3,3	20,4	4,9	±4,9	±33,9	±2,7	17
			5	±11,9	±11,6	±58,5	±2,9	59,3	±9,9	±9,7	±48,7	±2,4	49,4
		K2	6	±7,3	±6,9	±49	±4,7	50,9	±6,1	±5,7	±40,8	±3,9	42,4
			7	±13,5	±13,5	±30,7	±3,9	59,8	±11,2	±11,2	±25,6	±3,2	49,8
			1	-	±0,1	±42	±4,1	18,7	-	±0,1	±35	±3,4	15,6
	Φ38	K1	2	±0,2	±0,1	±42,6	±5,5	10,4	±0,2	±0,1	±35,5	±4,6	8,7
			3	±0,2	±0,1	±61,4	±6	11,3	±0,2	±0,1	±51,2	±5	9,4
			4	±0,1	±0,1	±51	±6,3	17	±0,1	±0,1	±42,5	±5,2	14,2
			1	±1,8	±0,8	±52,9	±4,3	81,1	±1,5	±0,7	±44,1	±3,6	67,6
			2	±1,9	±0,8	±51,3	±6,6	10,6	±1,6	±0,7	±42,7	±5,5	8,8
		K2	3	±1,8	±0,8	±71,5	±6,1	72,6	±1,5	±0,7	±59,6	±5,1	60,5
1			-	-	±31,4	±1,7	16,6	-	-	±26,2	±1,4	13,8	
2			-	-	±15,5	±1,1	71,3	-	-	±12,9	±0,9	59,4	
3			-	-	±37,9	±3,2	17	-	-	±31,6	±2,7	14,2	
4			±0,1	-	±52	±3,8	16,6	±0,1	-	±43,3	±3,2	13,8	
5	-	-	±45,7	±4,6	48	-	-	±38,1	±3,8	40			

1. Ось X совпадает с направлением цифровой оси
2. Нагрузки приведены к ц.т.подколонника в уровне верха подколонника

1. Схемы расположения элементов подземного хозяйства смотрите листы 38...45.
2. Защитный слой бетона для арматуры указан до наружной грани стержня.
3. Монолитные фундаменты запроектированы из бетона класса B25, W6, F150.

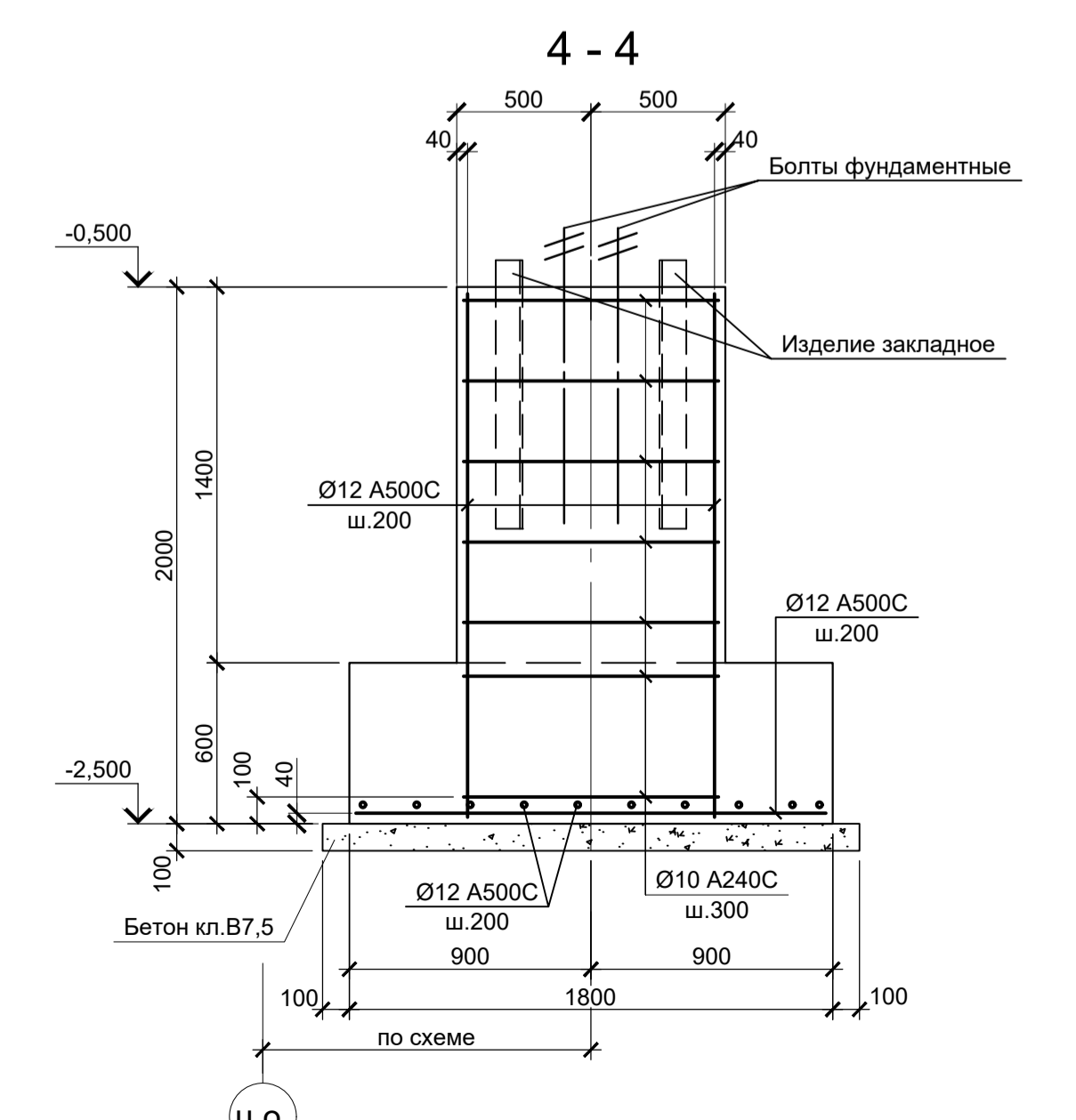
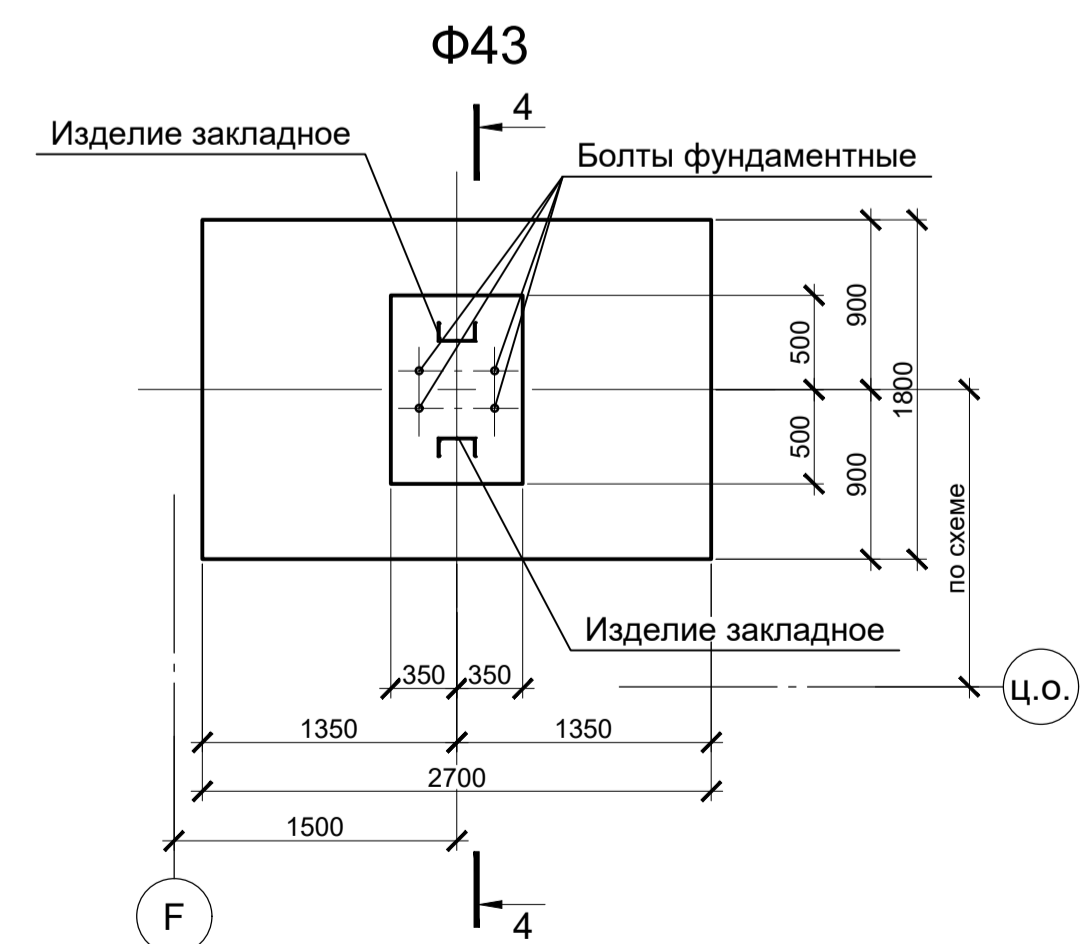
Данный чертеж не подлежит размножению или передаче другим организациям и лицам без согласования с ООО "Институт ПРОМИВЕСТПРОЕКТ"										9035.1-1-КР4 Акционерное общество "Металлургический Завод Балаково"									
Изм.	Кол.	Лист	№ док.	Подпись	Дата	Рельсобалочный цех АО "МЗ Балаково"				Стадия	Лист	Листов							
Разработал	Макаренко				07.23	Комплекс электросталеплавильного производства.				П	51								
Проверил	Порожняк				07.23	Электросталеплавильный цех													
Н. контр.	Порожняк				07.23	Фундаменты монолитные Ф35...Ф38				ООО "Институт ПРОМИВЕСТПРОЕКТ"									
ГИП	Колопанов				07.23					Формат А1									



Расчетные нагрузки на фундаменты монолитные

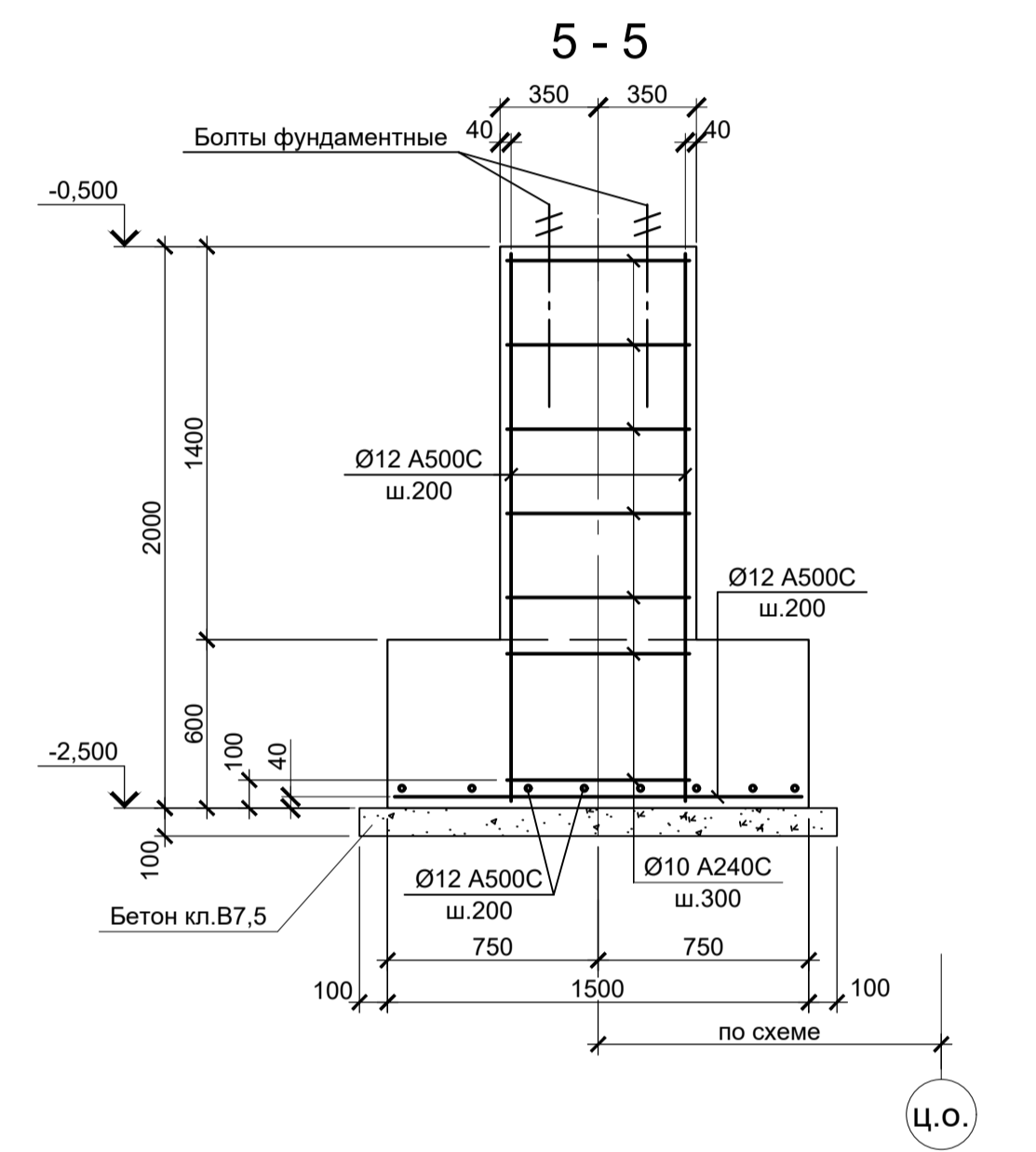
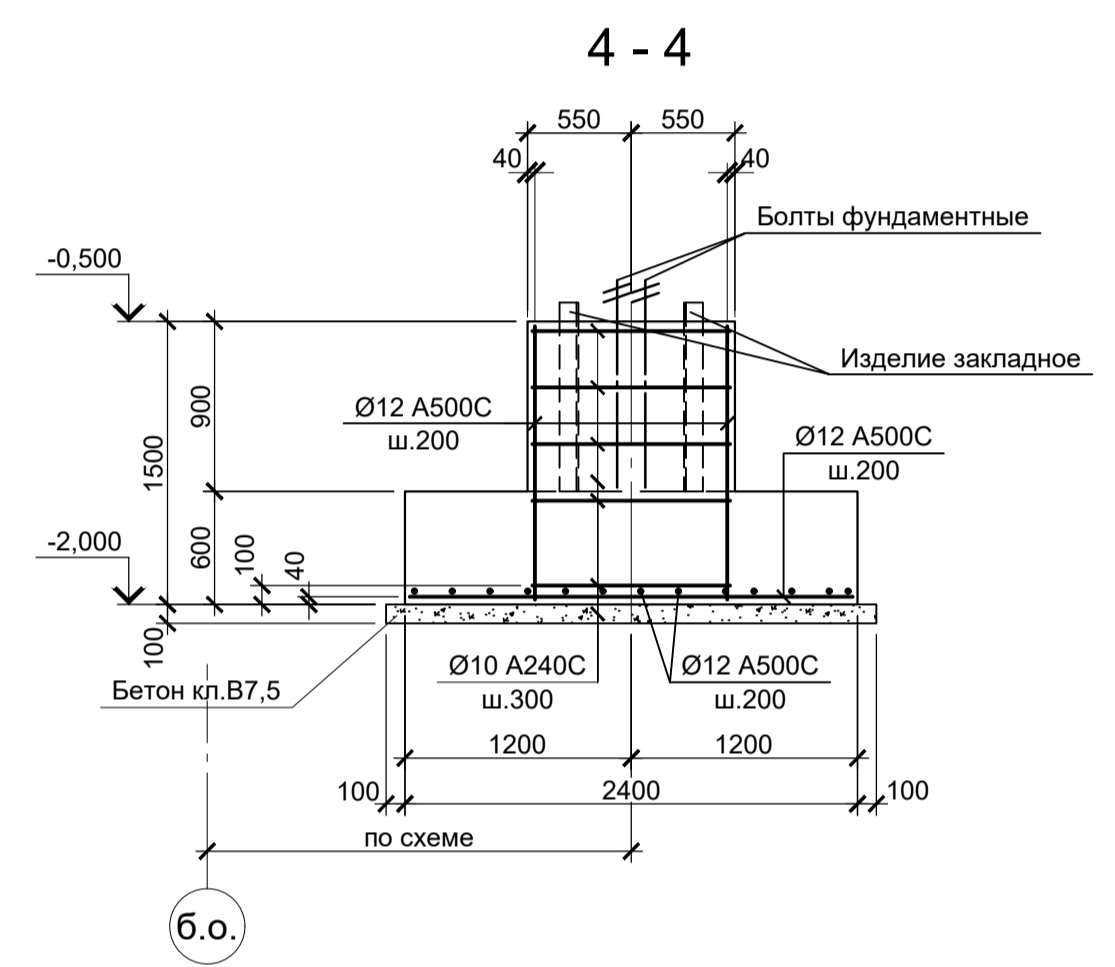
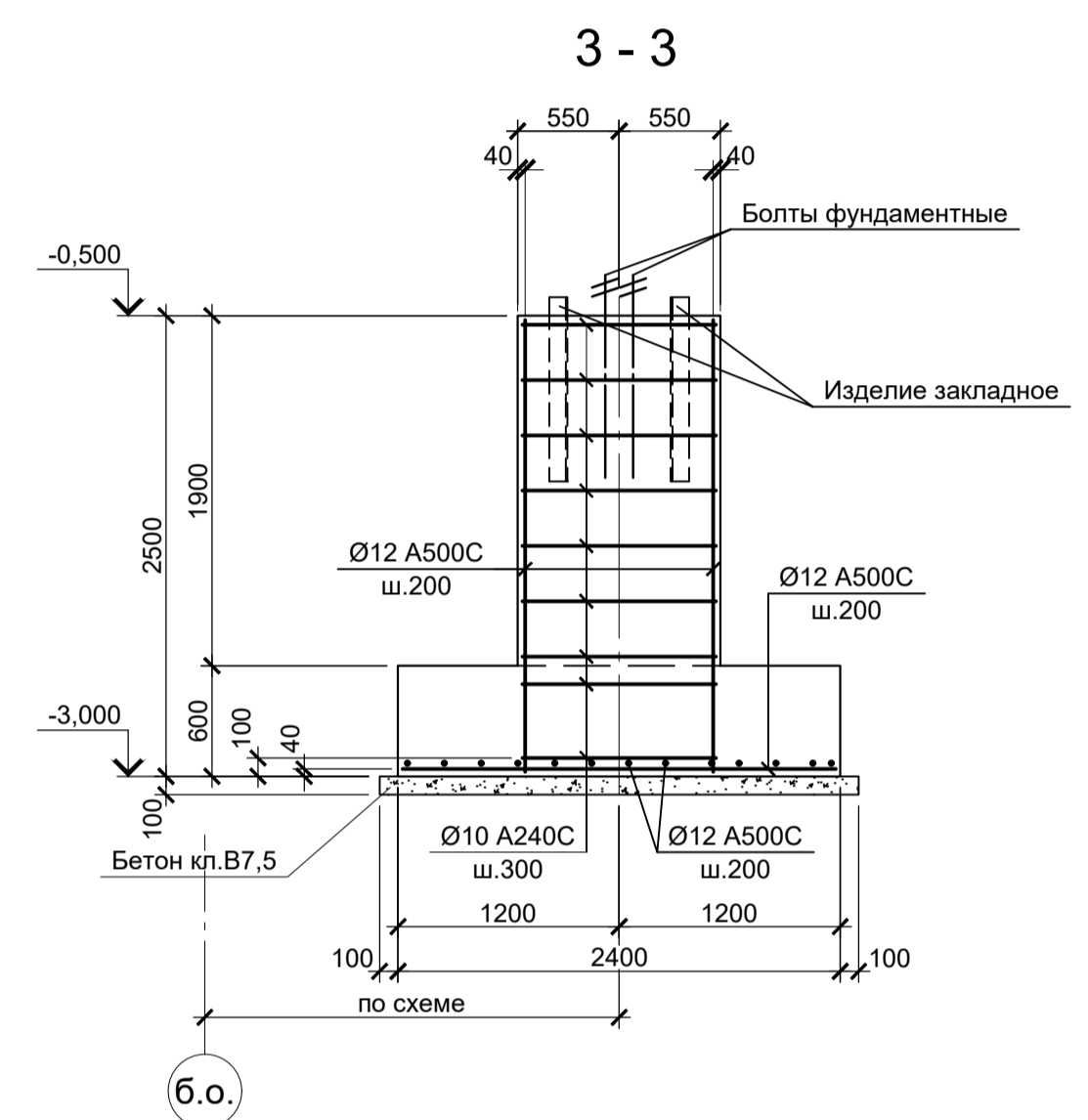
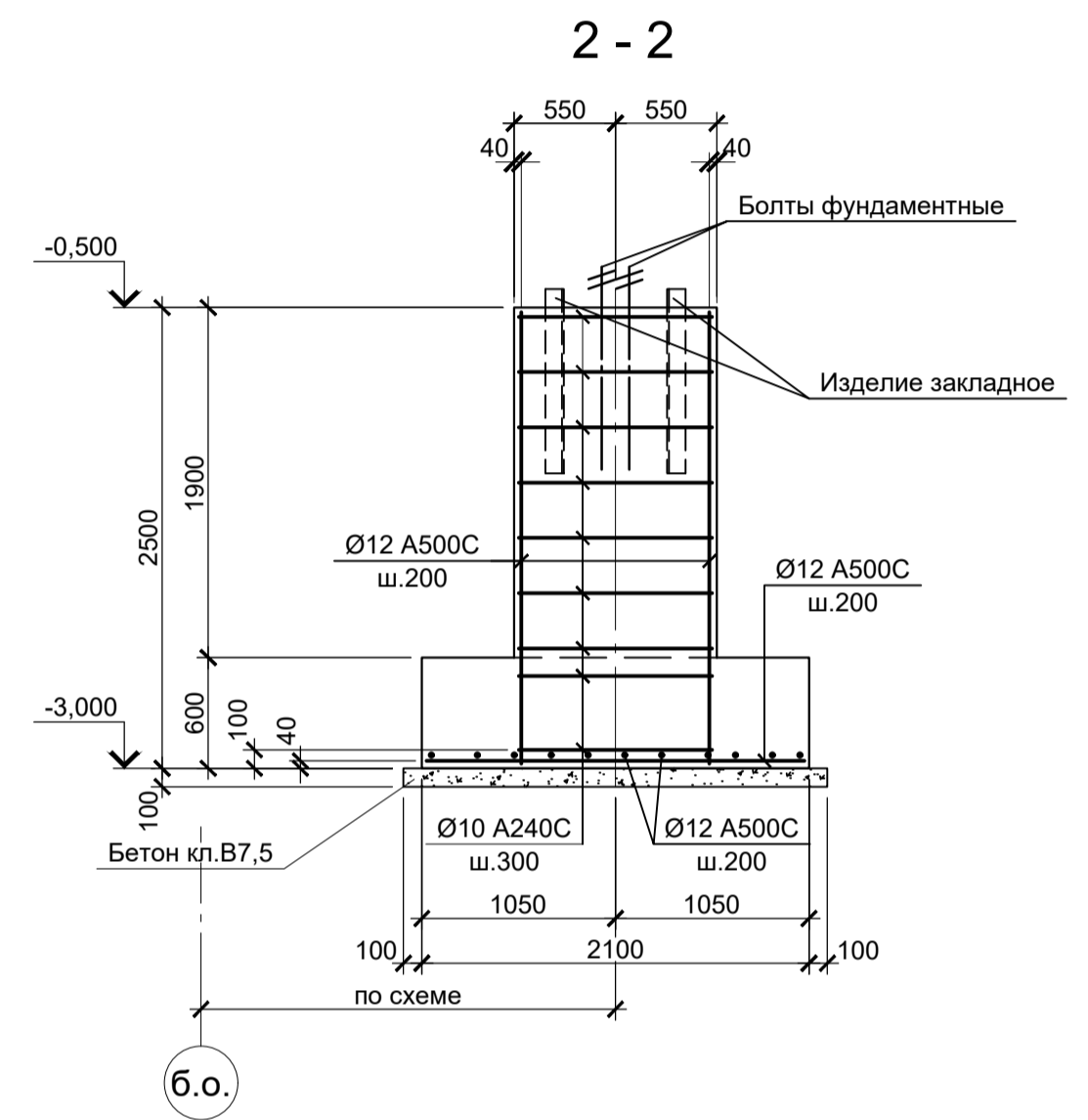
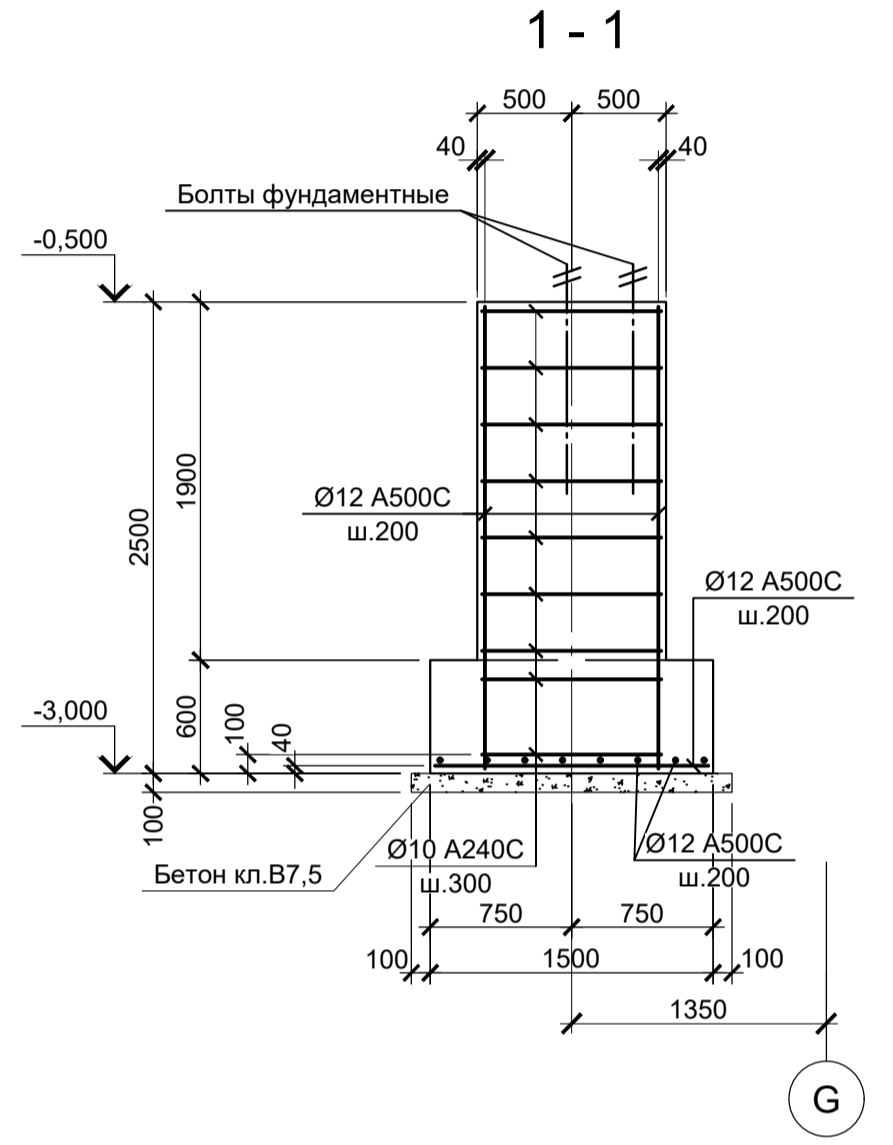
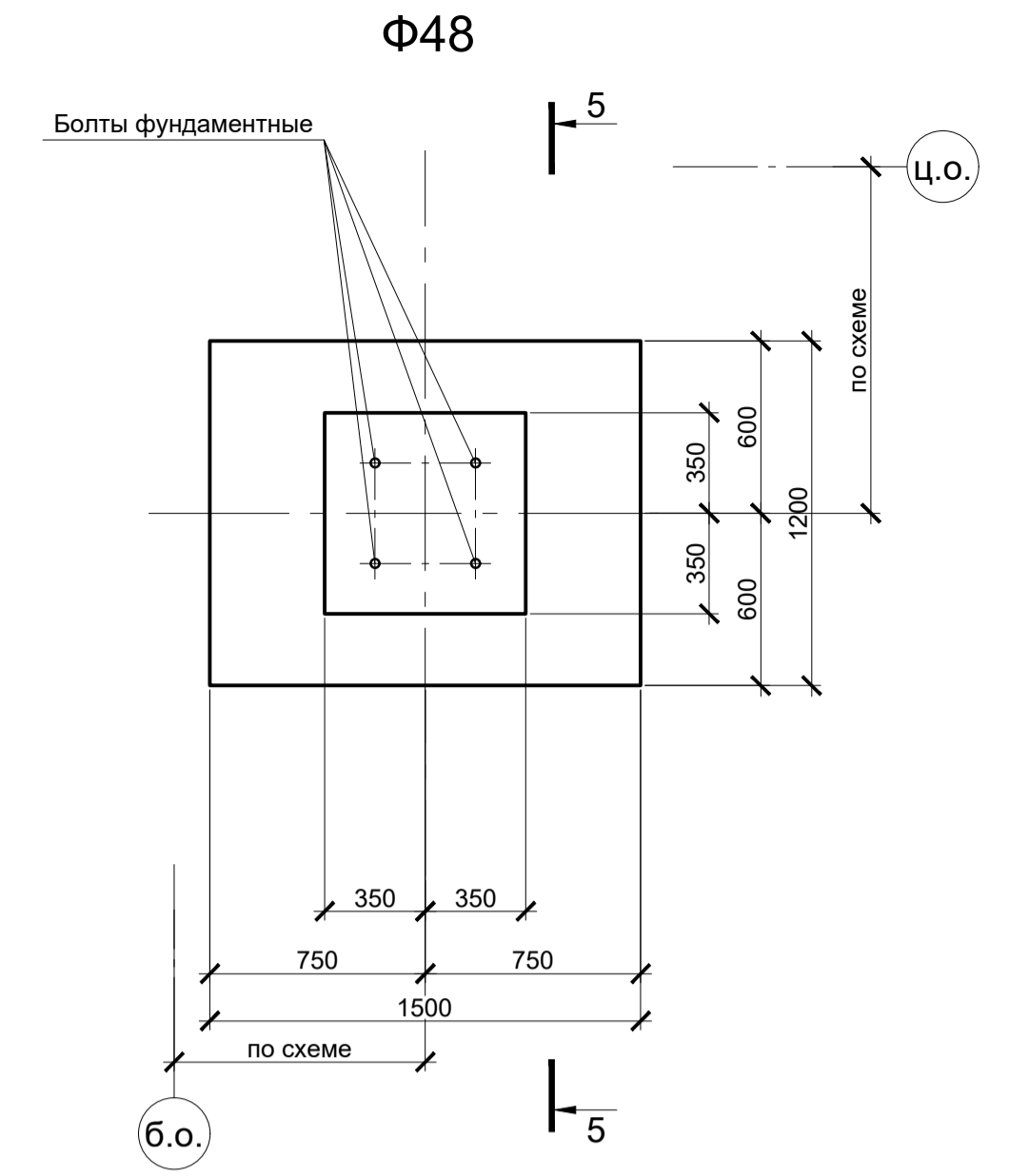
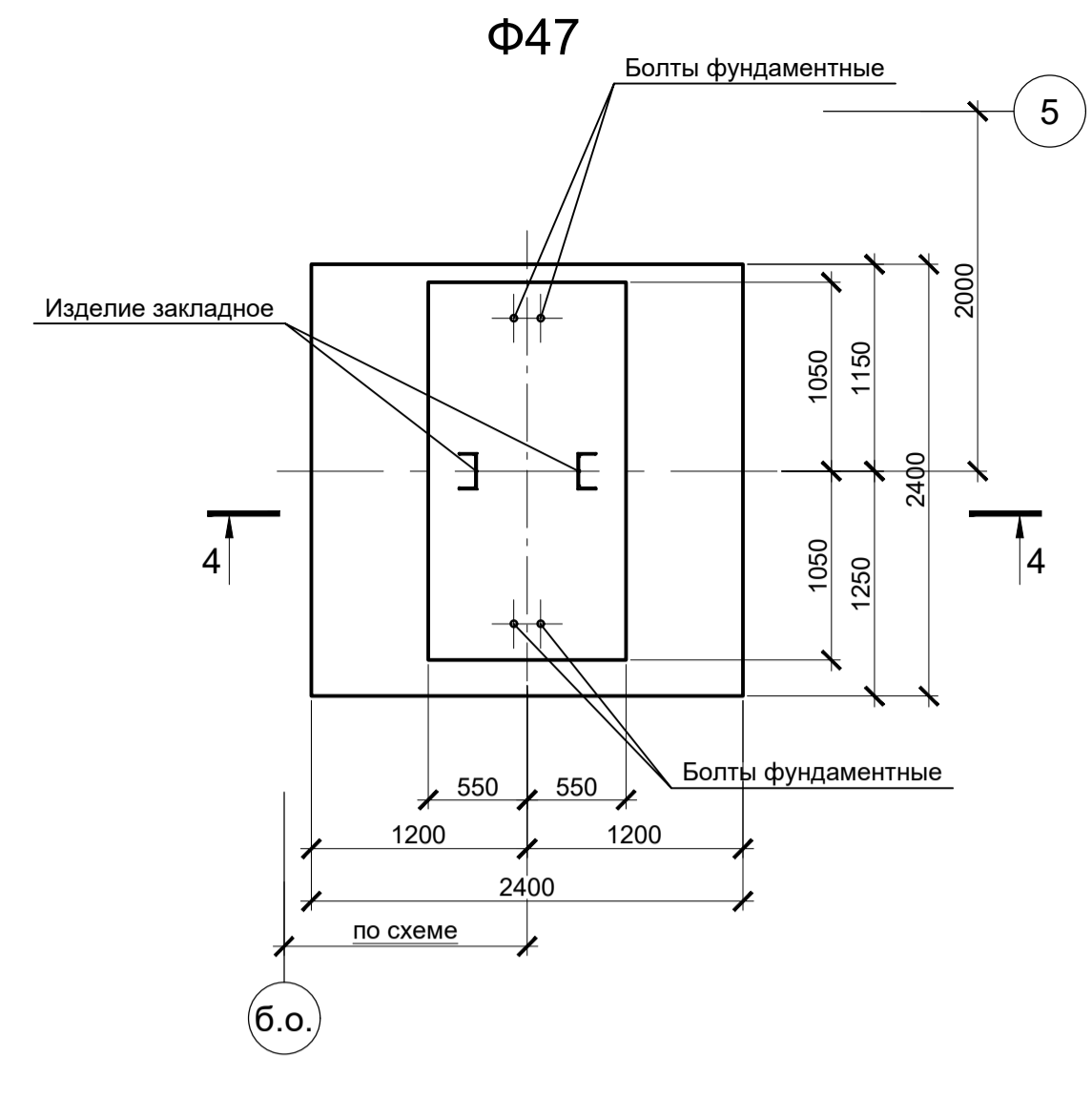
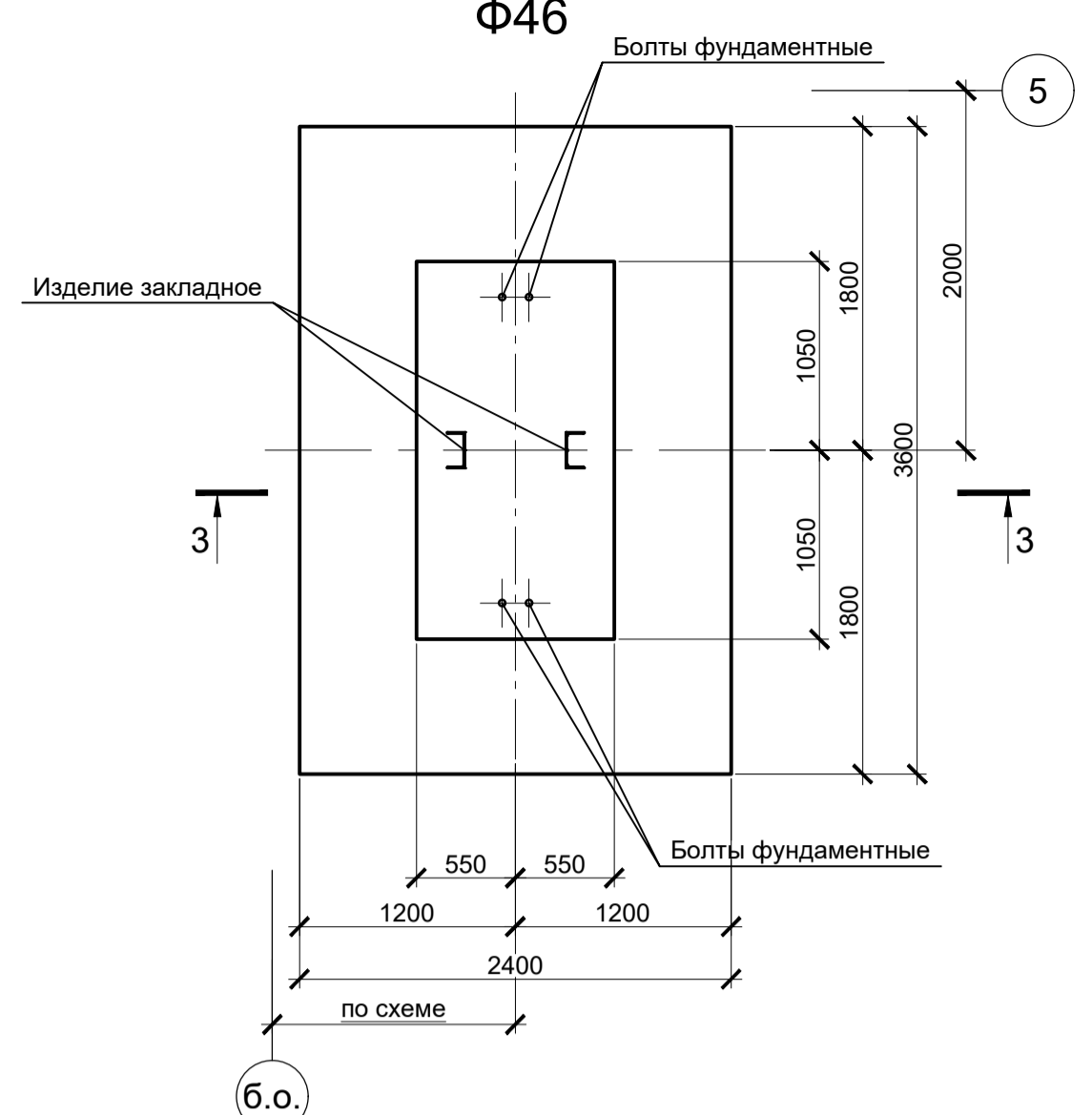
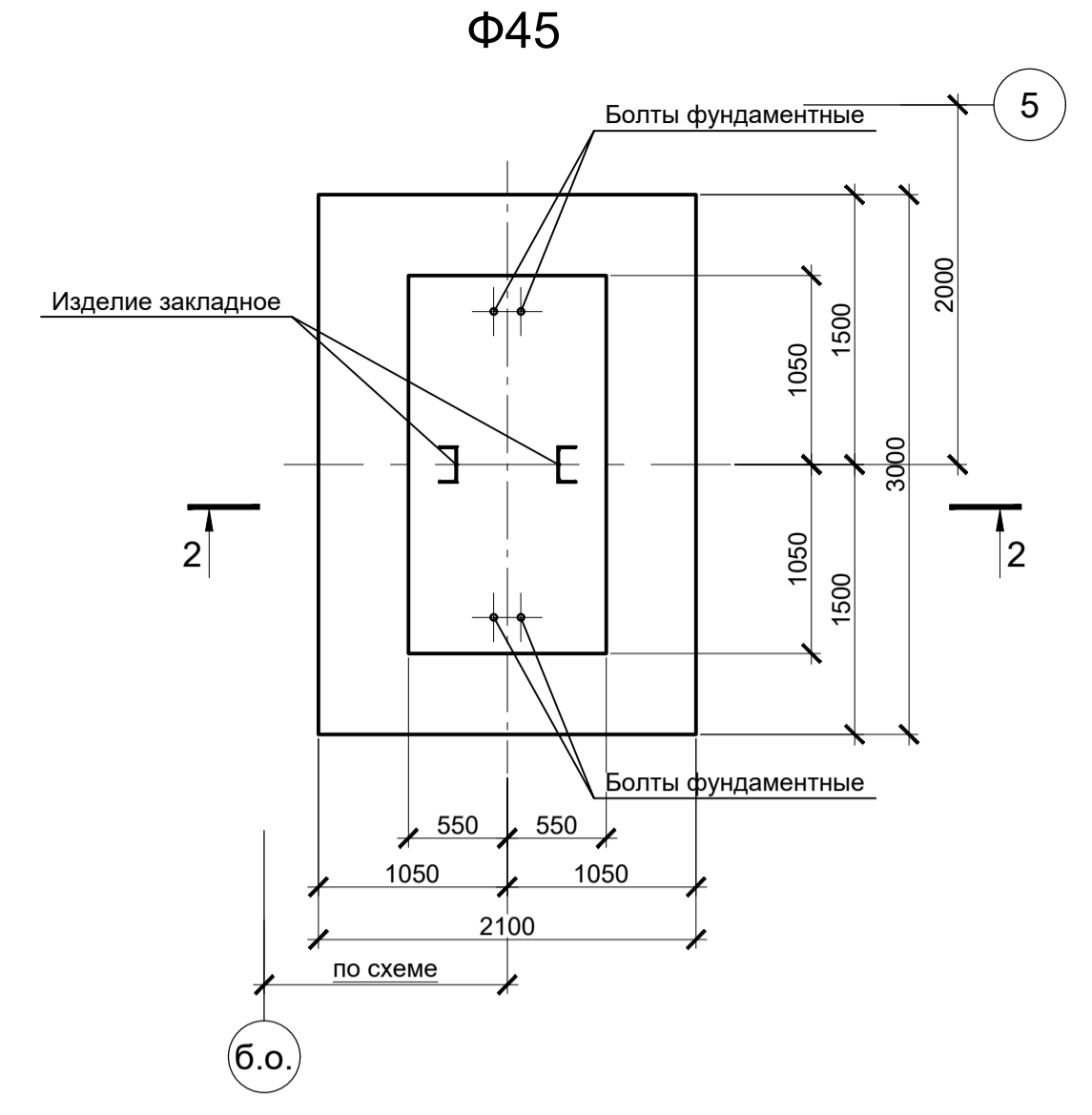
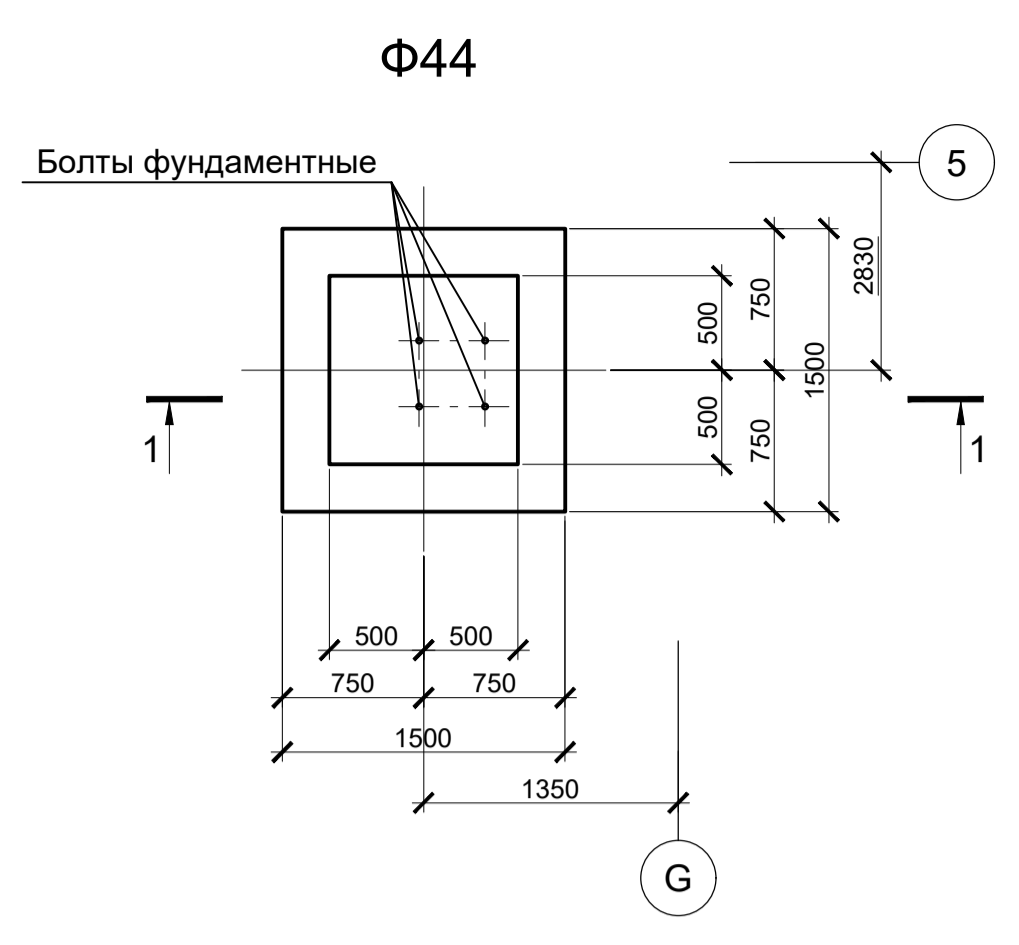
Схема нагрузок	Марка фундам. № комб.	Расчет по прочности					Расчет по деформации					
		Mx, тсм	Qx, тс	My, тсм	Qy, тс	N, тс	Mx, тсм	Qx, тс	My, тсм	Qy, тс	N, тс	
	Φ39	1	±5,9	±1	±2,6	±0,7	66,2	±4,9	±0,8	±2,2	±0,6	55,1
		2	±2,4	±0,3	±2,3	±0,6	2,2	±2	±0,2	±1,9	±0,5	1,8
		3	±1	±1,5	±2,3	±0,6	66,1	±0,8	±1,2	±1,9	±0,5	55,1
	Φ40, Φ42	1	-	-	±2,3	±1,8	4,6	-	-	±1,9	±1,5	3,8
		2	-	-	±2,3	±1,9	16,3	-	-	±1,9	±1,6	13,6
		3	±1,3	±0,9	±0,1	-	4,5	±1,1	±0,7	±0,1	-	3,7
	Φ41, Φ41a	1	±5,9	±1,1	±50,8	±5,6	52,4	±4,9	±0,9	±42,3	±4,7	43,6
		2	±6,5	±1,2	±57	±7,3	10,6	±5,4	±1	±47,5	±6,1	8,8
		3	±4,7	±0,8	±69,1	±8	52,1	±3,9	±0,7	±57,6	±6,7	43,4
	Φ43	4	±5,9	±1,1	±77,5	±7,9	10,7	±4,9	±0,9	±64,6	±6,6	8,9
		1	±8,6	±3,2	-	-	7,2	±7,2	±2,7	-	-	6

1. Ось X совпадает с направлением цифровой оси
2. Нагрузки приведены к ц.т. подколоники в уровне верха подколоники



- Схемы расположения элементов подземного хозяйства смотрите листы 38...45.
- Защитный слой бетона для арматуры указан до наружной грани стержня.
- Монолитные фундаменты запроектированы из бетона класса B25, W6, F150.

<p>Данный чертеж не подлежит размножению или передаче другим организациям и лицам без согласования с ООО "Институт ПРОМИНВЕСТПРОЕКТ"</p>		<p>9035.1-1-КР4</p>						
Изм.	Колуч.	Лист	№ док.	Подпись	Дата	Акционерное общество "Металлургический Завод Балаково"		
Разработал	Макаренко				07.23	Рельсобалочный цех АО "МЗ Балаково"		
Проверил	Порожняк				07.23	Комплекс электросталеплавильного производства		
Н. контр.	Порожняк				07.23	Электросталеплавильный цех		
ГИП	Колопанов				07.23	Фундаменты монолитные Φ39...Φ43		
						Стадия	Лист	Листов
						П	52	
						ООО "Институт ПРОМИНВЕСТПРОЕКТ"		



Расчетные нагрузки на фундаменты монолитные

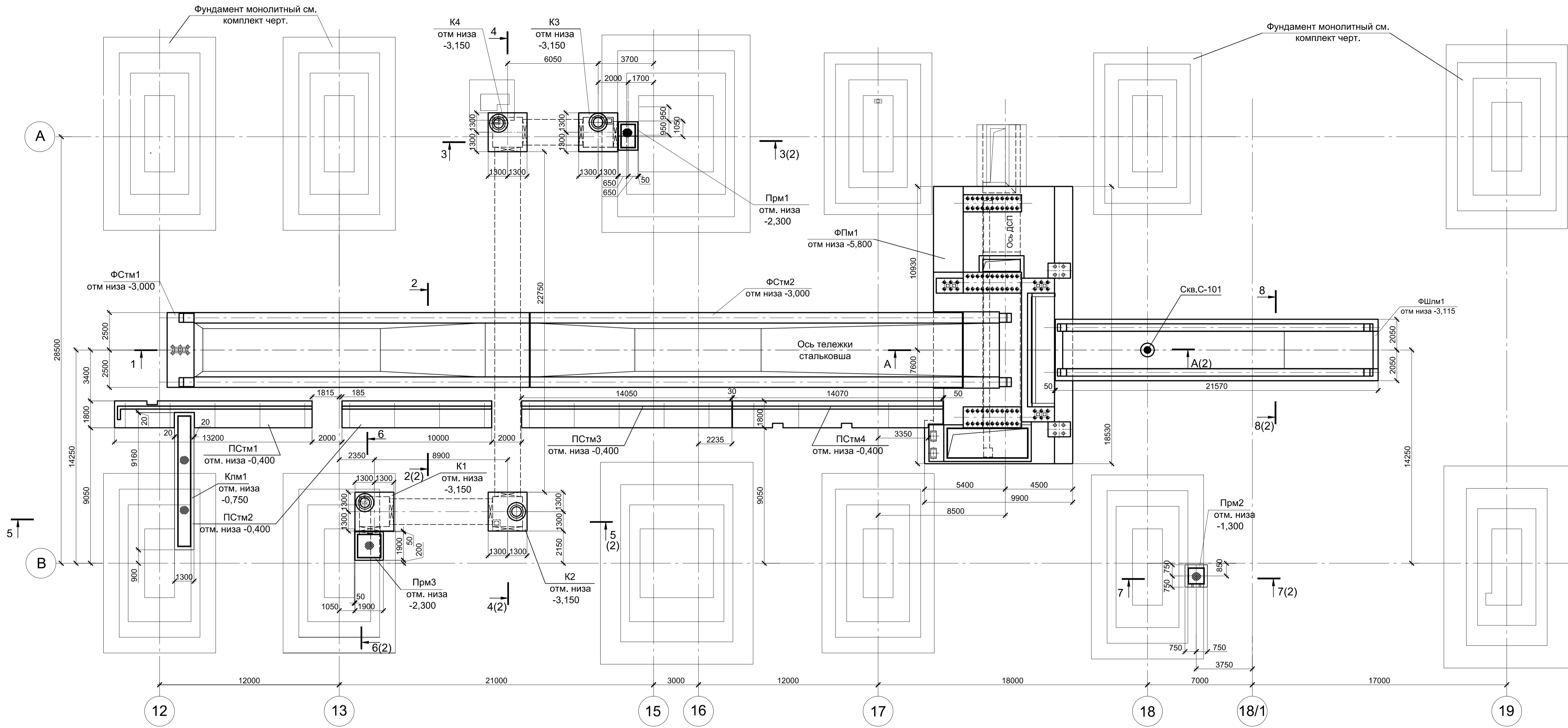
Схема нагрузок	Марка фундам. № комб.	Расчет по прочности					Расчет по деформации					
		Mx, тсм	Qx, тс	My, тсм	Qy, тс	N, тс	Mx, тсм	Qx, тс	My, тсм	Qy, тс	N, тс	
	Φ44	1	-	-	-	±0,6	10,2	-	-	-	±0,5	8,5
		2	-	-	-	-	±0,4	9,5	-	-	-	±0,3
	Φ45	1	-	-	±12,6	±1,6	35,5	-	-	±10,5	±1,3	29,6
		2	-	-	±16,9	±2,5	33,7	-	-	±14,1	±2,1	28,1
		3	-	-	±23,3	±5,4	16,1	-	-	±19,4	±4,5	13,4
		4	-	-	±11,4	±3,1	29,7	-	-	±9,5	±2,6	24,7
		5	-	-	±11	±1,8	14,3	-	-	±9,2	±1,5	11,9
Φ46	1	-	±5,2	±22,5	±4,5	4,6	-	±4,3	±18,7	±3,7	38,3	
	2	-	±7,4	±22,8	±3	16,9	-	±6,2	±19	±2,5	14,1	
	3	-	±6,5	±26	±3,6	23	-	±5,4	±21,7	±3	19,2	
	4	-	±6,7	±34,7	±6,6	17,3	-	±5,6	±28,9	±5,5	14,4	
Φ47	1	-	-	±3,7	±1,4	15,2	-	-	±3,1	±1,2	12,7	
	2	-	-	±2	±0,4	5,8	-	-	±1,7	±0,3	4,8	
	3	-	-	±3,7	±1,4	15,2	-	-	±3,1	±1,2	12,7	
Φ48	1	-	-	-	-	5,9	-	-	-	-	4,9	
	2	-	-	±0,5	±1	4,6	-	-	±0,4	±0,8	3,8	
	3	-	-	±0,4	±0,8	5,8	-	-	±0,3	±0,7	4,8	

1. Ось X совпадает с направлением цифровой оси
2. Нагрузки приведены к ц.т.подколонника в уровне верха подколонника

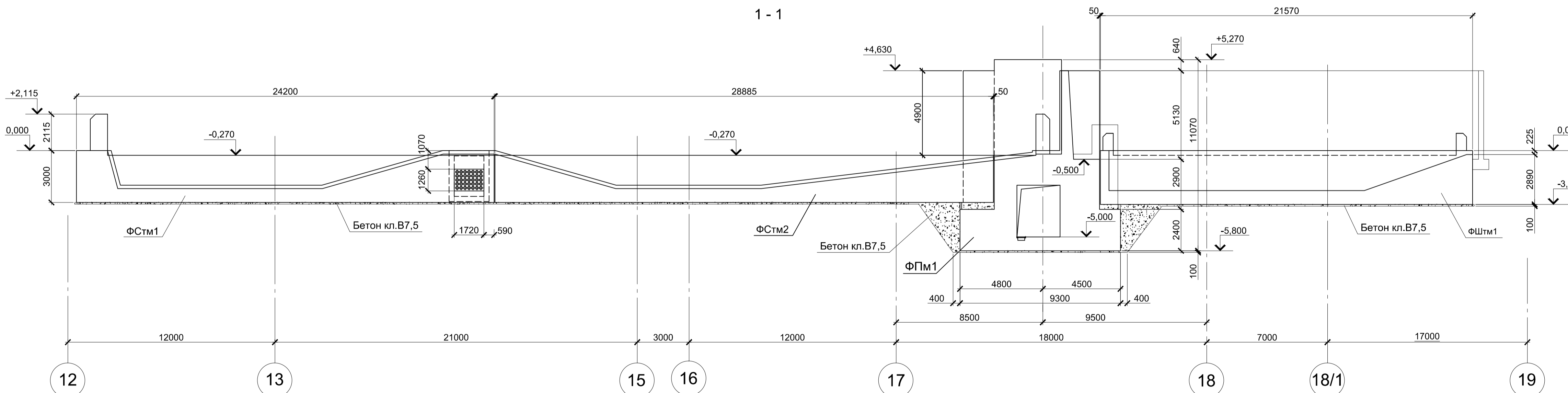
- Схемы расположения элементов подземного хозяйства смотрите листы 38...45.
- Защитный слой бетона для арматуры указан до наружной грани стержня.
- Монолитные фундаменты запроектированы из бетона класса B25, W6, F150.

<p>Данный чертеж не подлежит размножению или передаче другим организациям и лицам без согласования с ООО "Институт ПРОМИНВЕСТПРОЕКТ"</p>						<p>9035.1-1-КР4</p>								
<p>Акционерное общество "Металлургический Завод Балаково"</p>						<p>Рельсобалочный цех АО "МЗ Балаково" Комплекс электросталеплавильного производства. Электросталеплавильный цех</p>								
Изм.	Копуч.	Лист	№ док.	Подпись	Дата	Изм.	Копуч.	Лист	№ док.	Подпись	Дата	Стадия	Лист	Листов
Разработал	Макаренко				07.23	Проверил	Порожняк				07.23	П	53	
Н. контр.	Порожняк				07.23	ГИП	Колопанов				07.23	Фундаменты монолитные Ф44...Ф48		
<p>ООО "Институт ПРОМИНВЕСТПРОЕКТ"</p>						<p>Формат А1</p>								

Схема расположения элементов ДСП



1 - 1



Спецификация к схеме расположения элементов ДСП

Поз.	Обозначение	Наименование	Кол.	Масса ед., кг	Примечание
Конструкции монолитные					
ФПм1	9035.1-1-КР4.1 л.3	Фундамент печи ФПм1	1		
ФСтм1	9035.1-1-КР4.1 л.7	Фундамент сталеваза ФСтм1	1		
ФСтм2	9035.1-1-КР4.1 л.9	Фундамент сталеваза ФСтм2	1		
ФШлм1	9035.1-1-КР4.1 л.10	Фундамент шлаковоза ФШлм1	1		
Клм1	9035.1-1-КР4.1 л.12	Канал Клм1	1		
Прм1	9035.1-1-КР4.1 л.11	Прямая Прм1	1		
Прм2	9035.1-1-КР4.1 л.12	Прямая Прм2	1		
Прм3	9035.1-1-КР4.1 л.12	Прямая Прм3	1		
ПСтм1	9035.1-1-КР4.1 л.12	Подпорная стена ПСтм1	1		
ПСтм2	9035.1-1-КР4.1 л.12	Подпорная стена ПСтм2	1		
ПСтм3	9035.1-1-КР4.1 л.12	Подпорная стена ПСтм3	1		
ПСтм4	9035.1-1-КР4.1 л.12	Подпорная стена ПСтм4	1		
К1	9035.1-1-КР4.1 л.11	Колодец монолитный К1	1		
К2	9035.1-1-КР4.1 л.11	Колодец монолитный К2	1		
К3	9035.1-1-КР4.1 л.11	Колодец монолитный К3	1		
К4	9035.1-1-КР4.1 л.11	Колодец монолитный К4	1		

1. За условную отметку 0,000 принят уровень чистого пола, что соответствует абсолютной отметке 30,000.

Согласовано

Изм. № инв. №

Подл. и дата

Изм. № инв. №

Подл. и дата

9035.1-1-КР4.1

Акционерное общество "Металлургический Завод Балаково"

Изм.	Кол.	Лист	№ док.	Подпись	Дата
Разработал	Макаренко				07.23
Проверил	Порожняк				07.23
Н. контр.	Порожняк				07.23
ГИП	Колопанов				07.23

Рельсоболочный цех АО "МЗ Балаково"

Комплекс электросталеплавильного производства

Электросталеплавильный цех

Установка ДСП-130

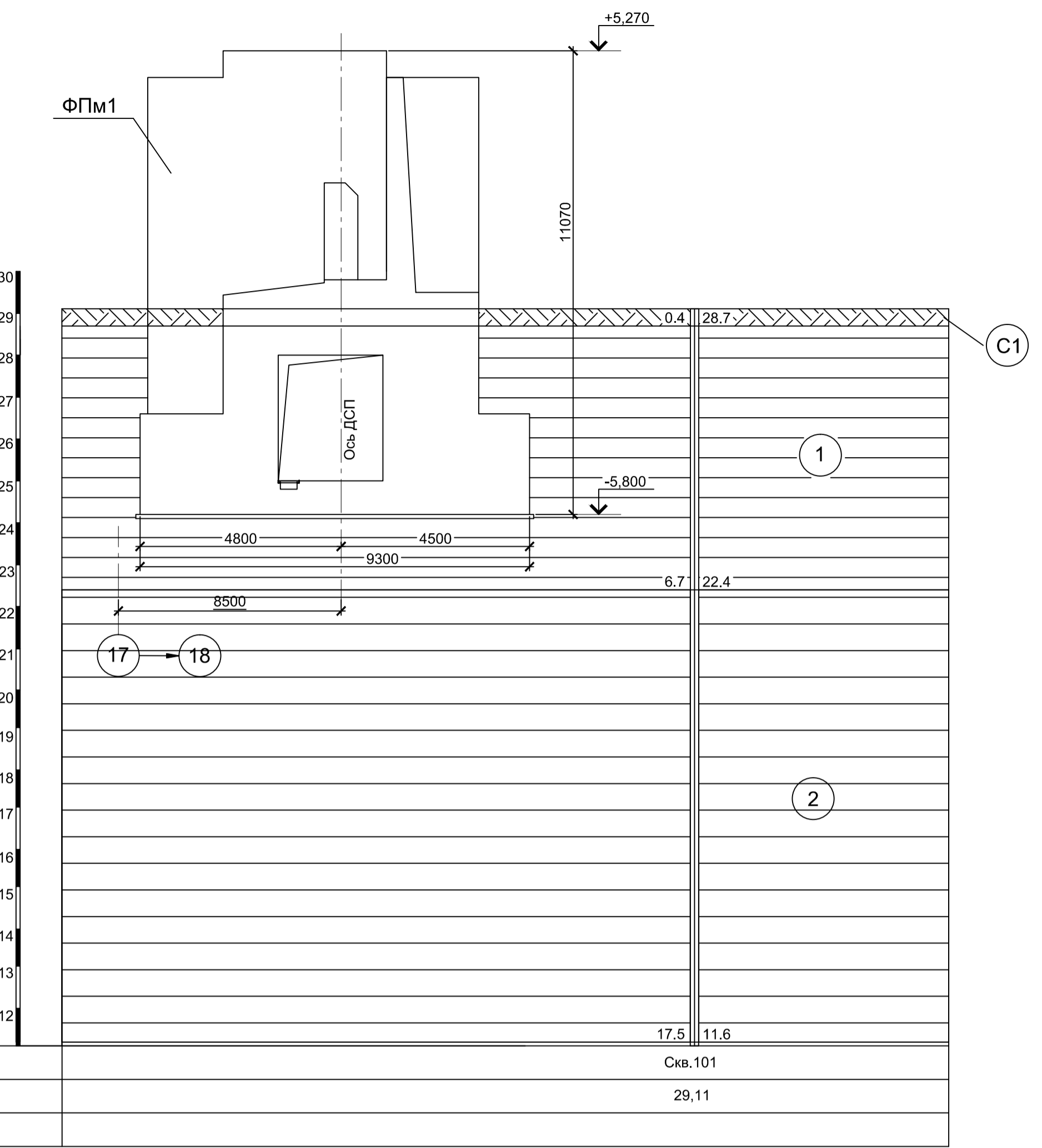
Схема расположения элементов ДСП

Стадия	Лист	Листов
П	1	12


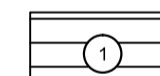
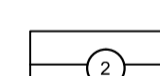
ООО "Институт ПРОМИНВЕСТПРОЕКТ"

Формат А1

Инженерно - геологический разрез А - А(1)



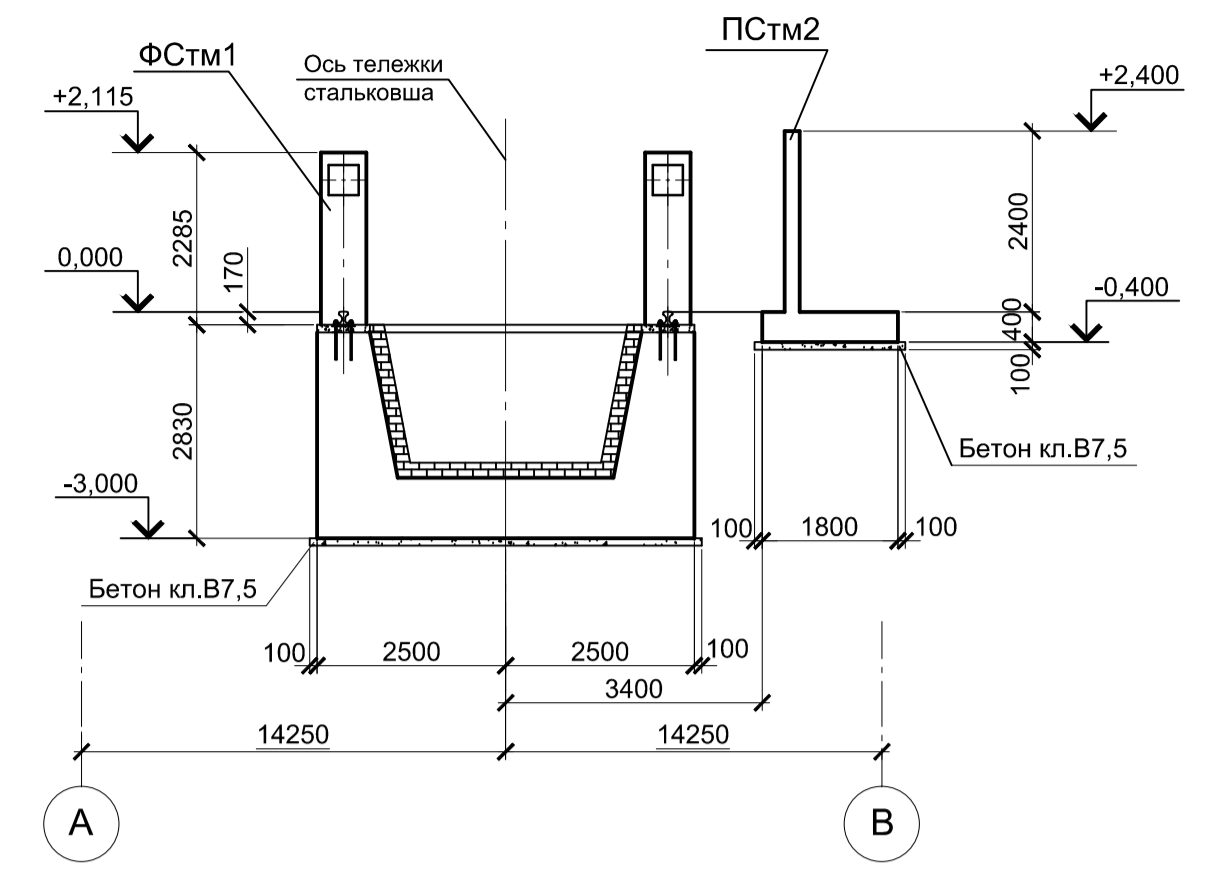
Условные обозначения

-  Суглинок твердый с остатками корневой системы
-  Глина коричневая, пылеватая, легкая, твердая, среднедеформируемая, слоистая с прослоями до 0,5 мм песка, ожелезненная
-  Глина пепельно-серого цвета, серо-коричневая, тугопластичная, пылеватая, легкая, среднедеформируемая, с прослоями песка до 10 см.

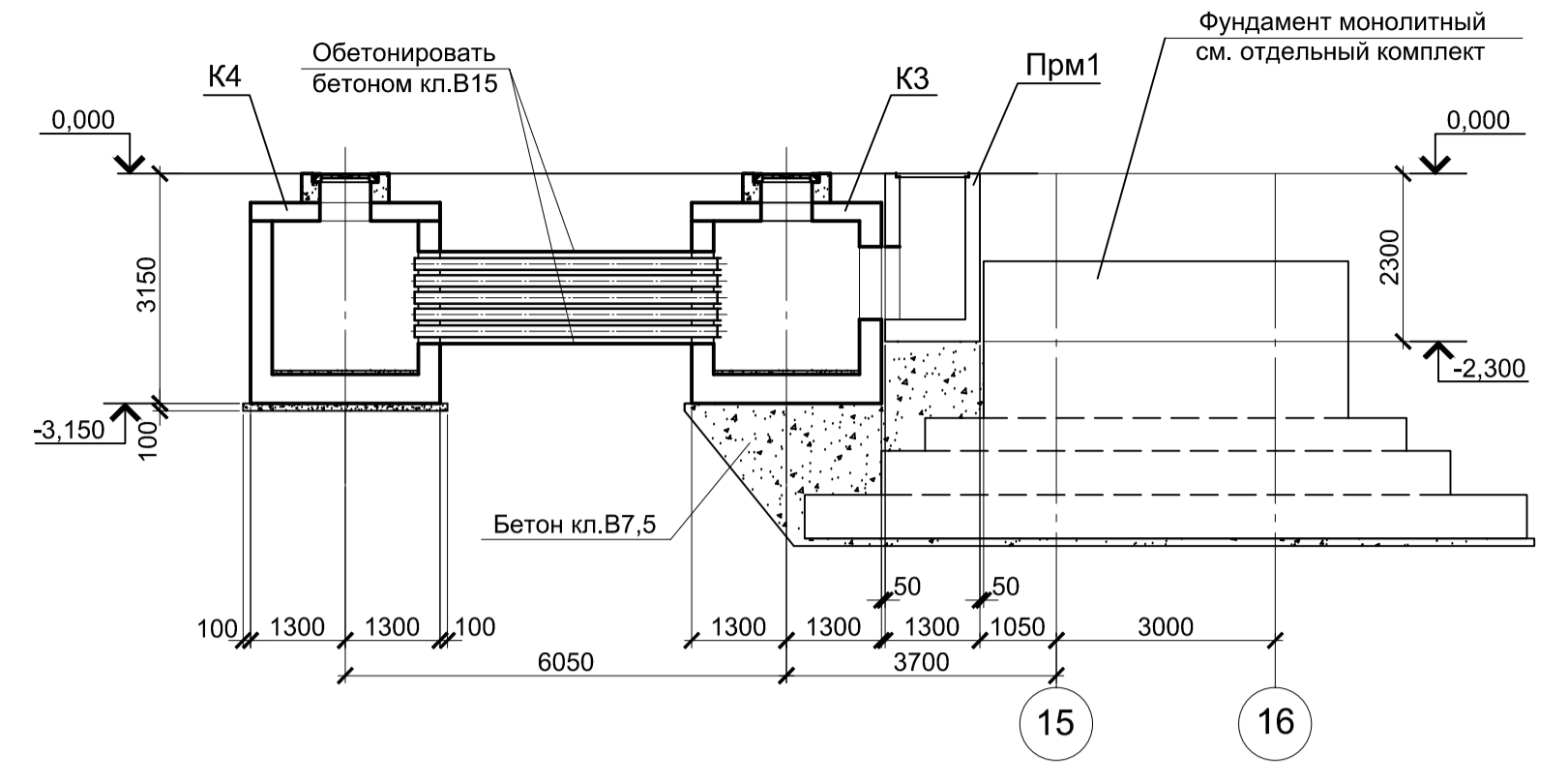
1. Данный лист рассматривать с листом 1.

Данный чертеж не подлежит размножению или передаче другим организациям и лицам без согласования с ООО "Институт ПРОМИНВЕСТПРОЕКТ"		9035.1-1-КР4.1		Акционерное общество "Металлургический Завод Балаково"		
Изм.	Кол.ч.	Лист	№ док.	Подпись	Дата	Стадия
Разработал	Макаренко				07.23	Лист
Проверил	Порожняк				07.23	Листов
Н. контр.	Порожняк				07.23	п
ГИП	Колопанов				07.23	2
				Разрезы 2 - 2...8 - 8		ООО "Институт ПРОМИНВЕСТПРОЕКТ"
						Формат А1

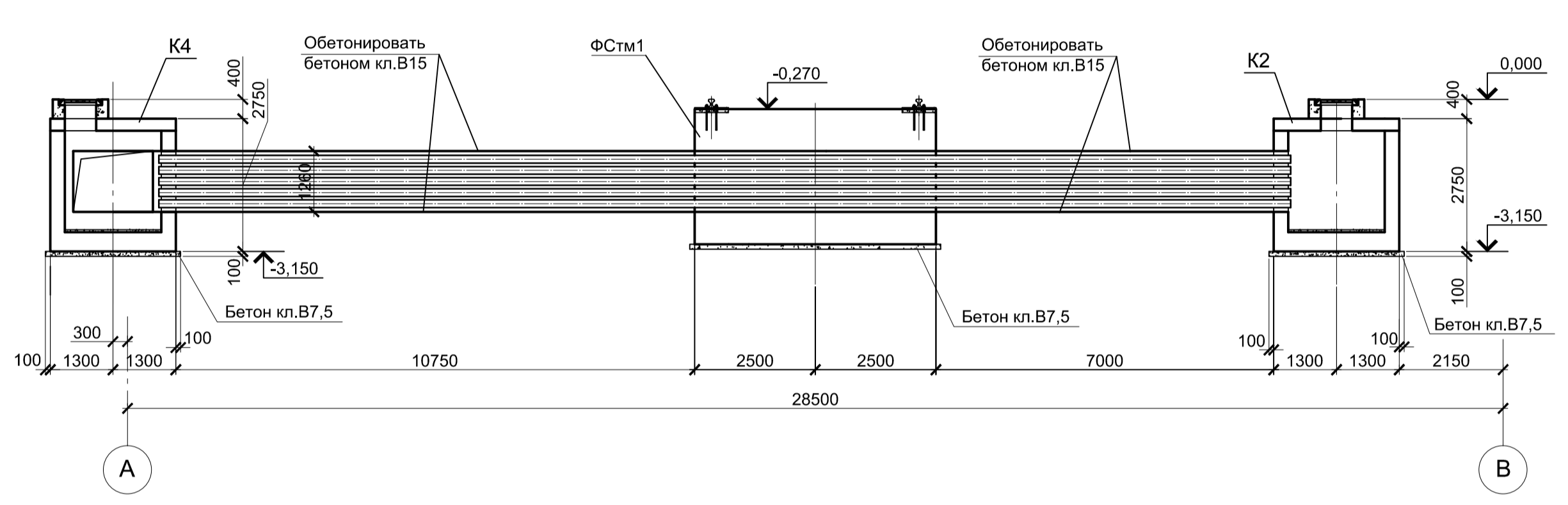
2 - 2(1)



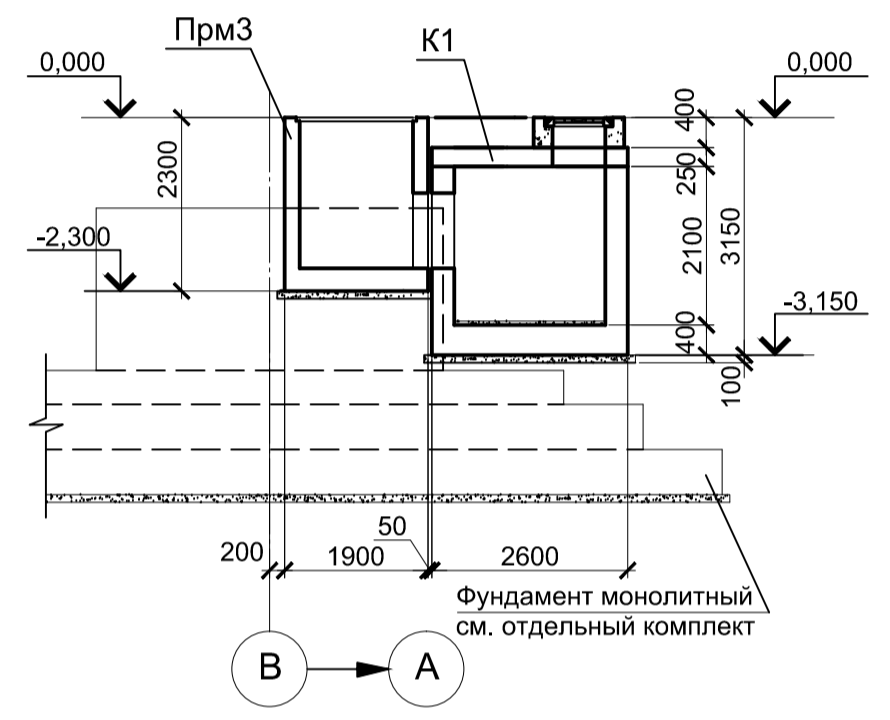
3 - 3(1)



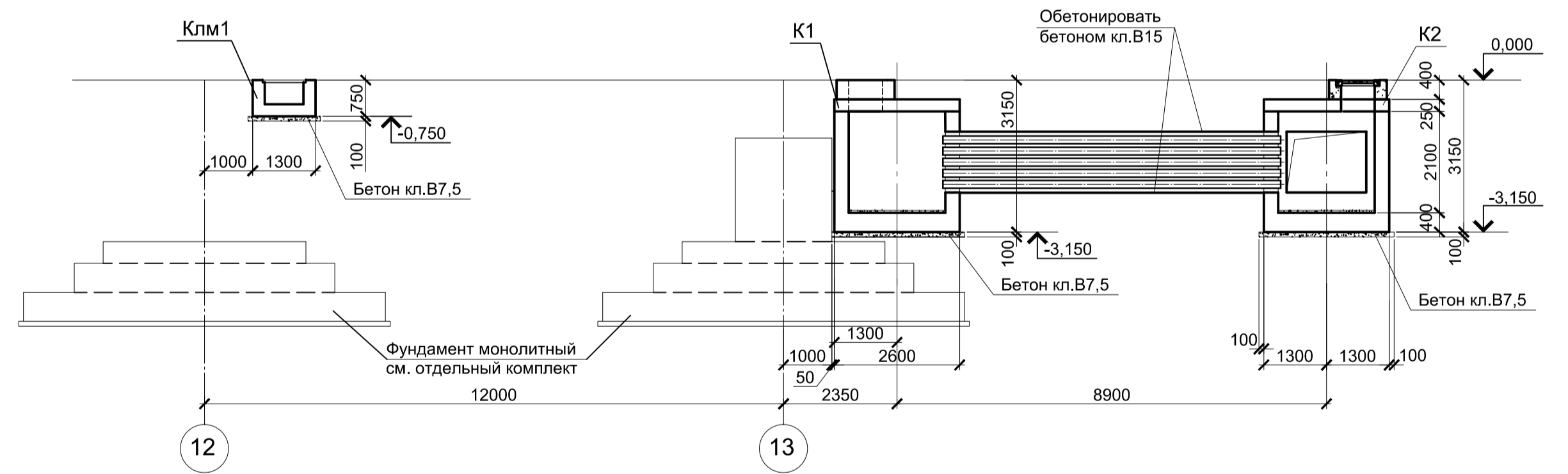
4 - 4(1)



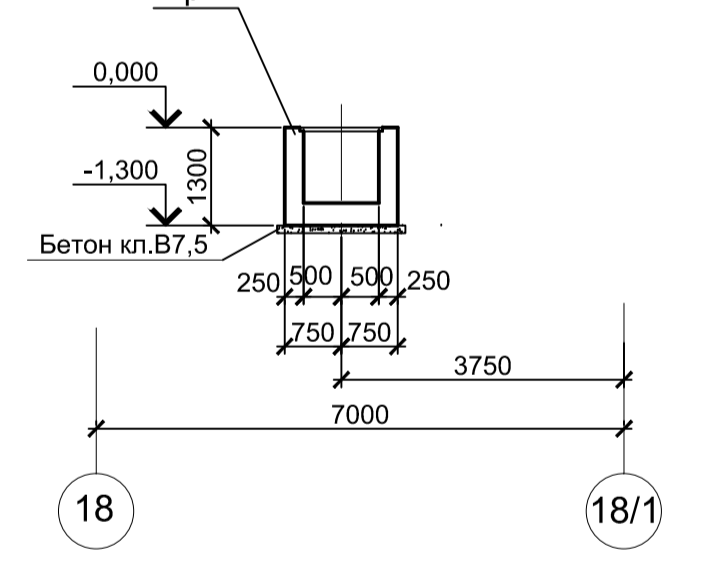
6 - 6(1)



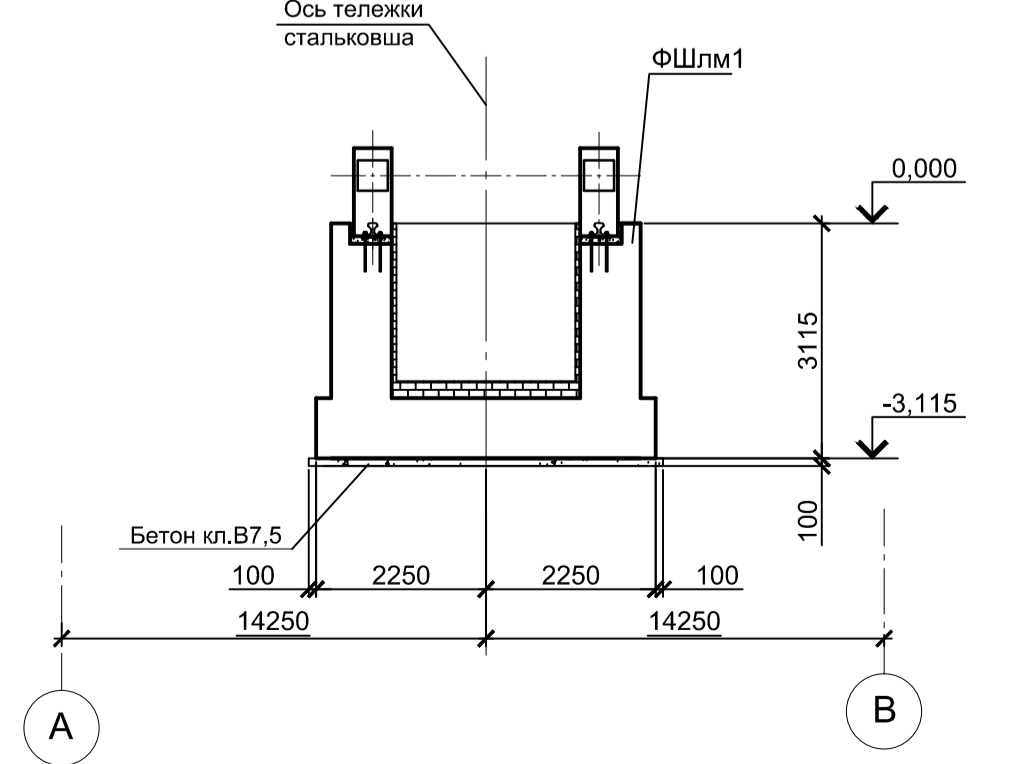
5 - 5(1)



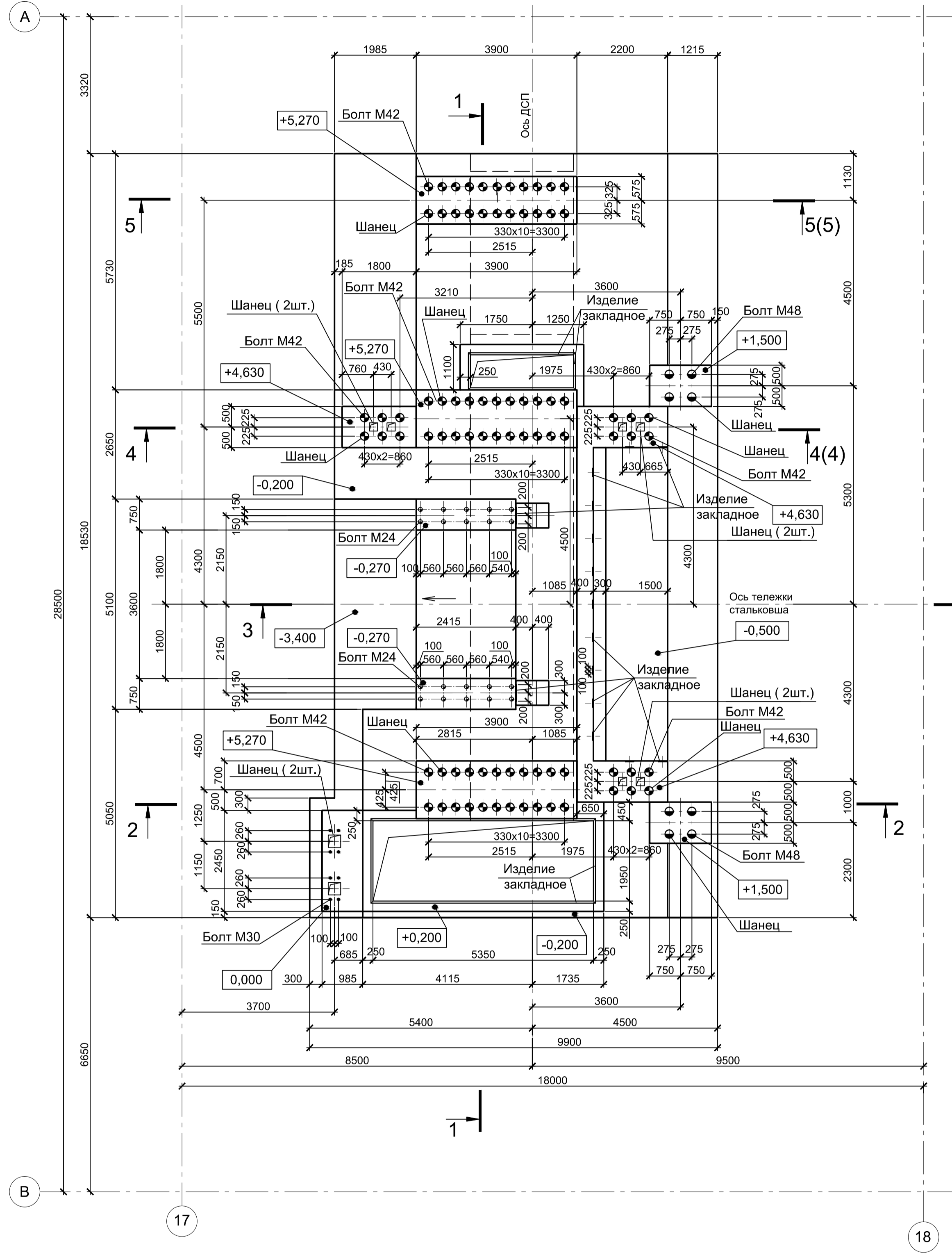
7 - 7(1)



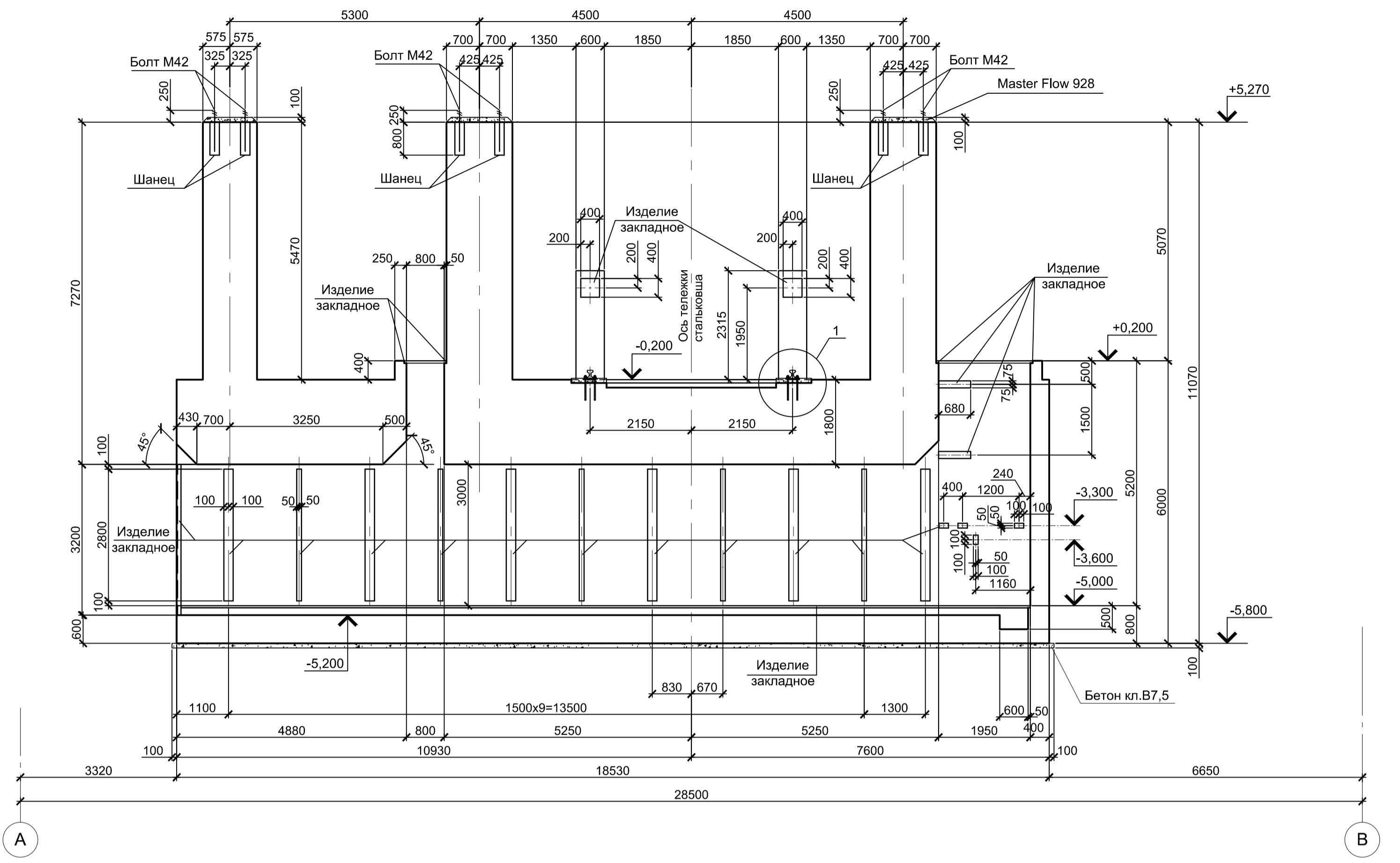
8 - 8(1)



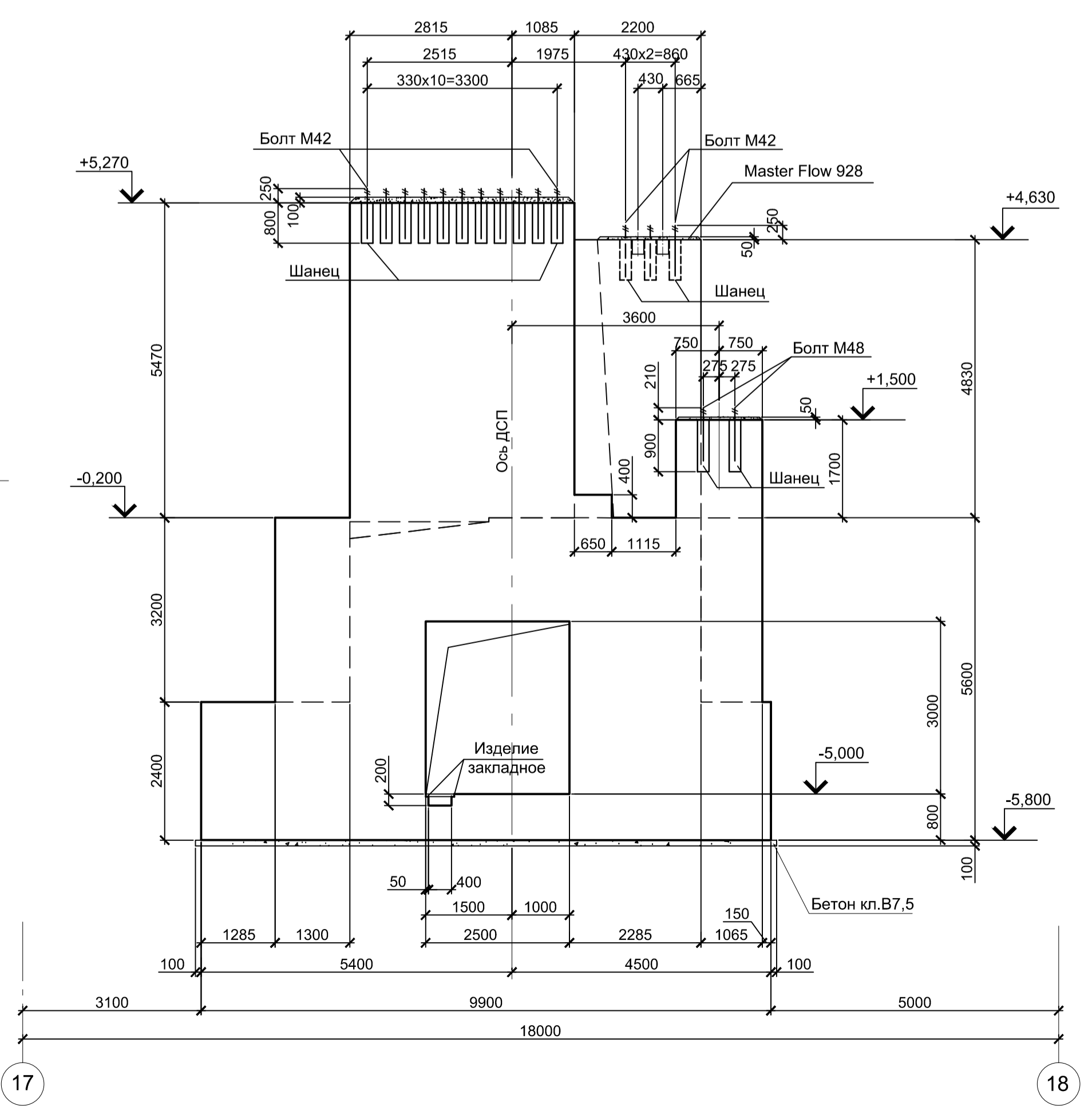
ФПМ1



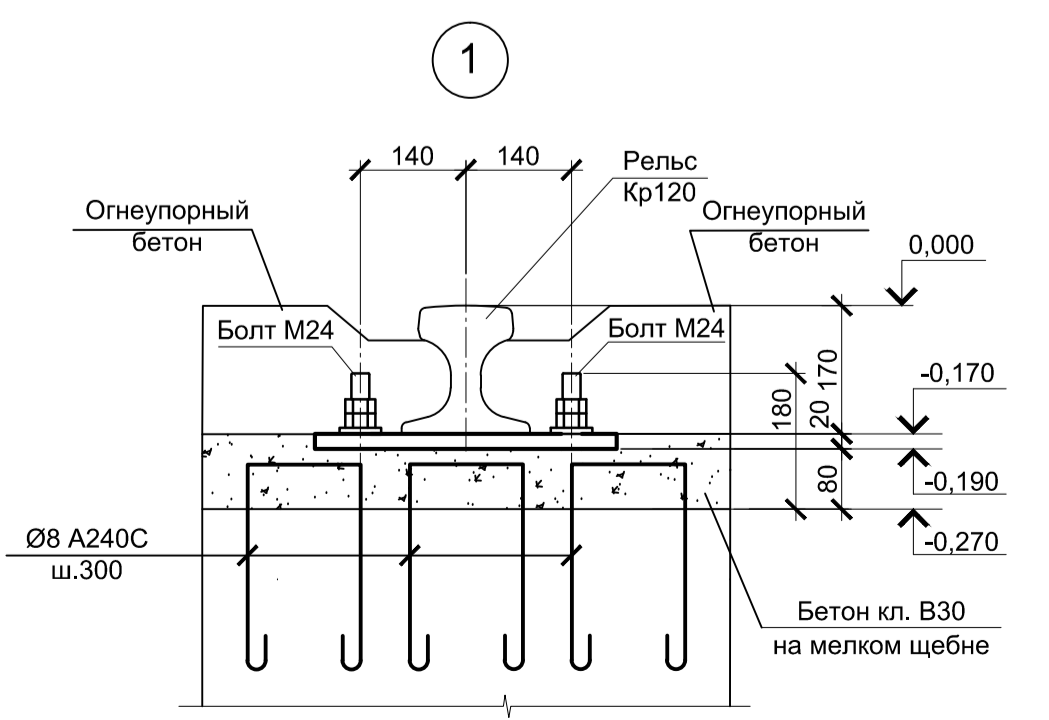
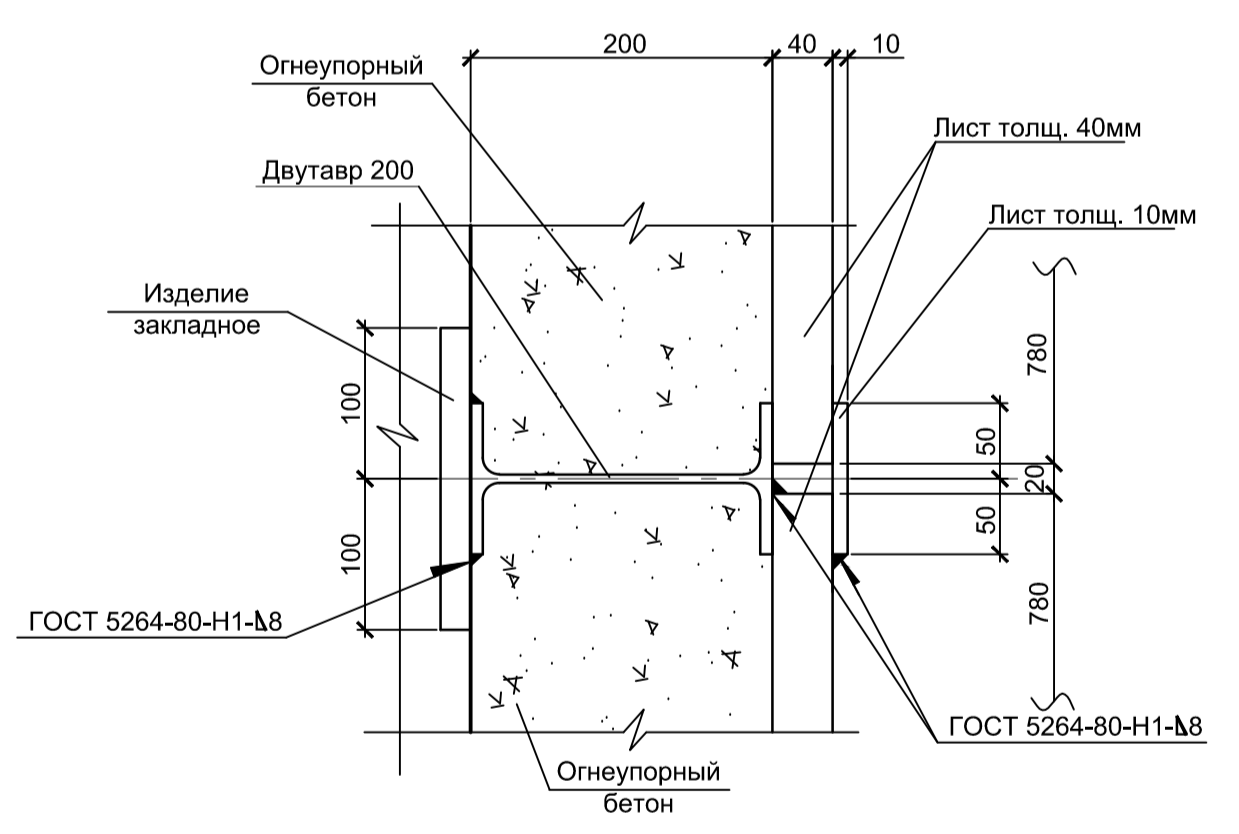
1 - 1 (Опалубка)



2 - 2 (Опалубка)



6 - 6(4)

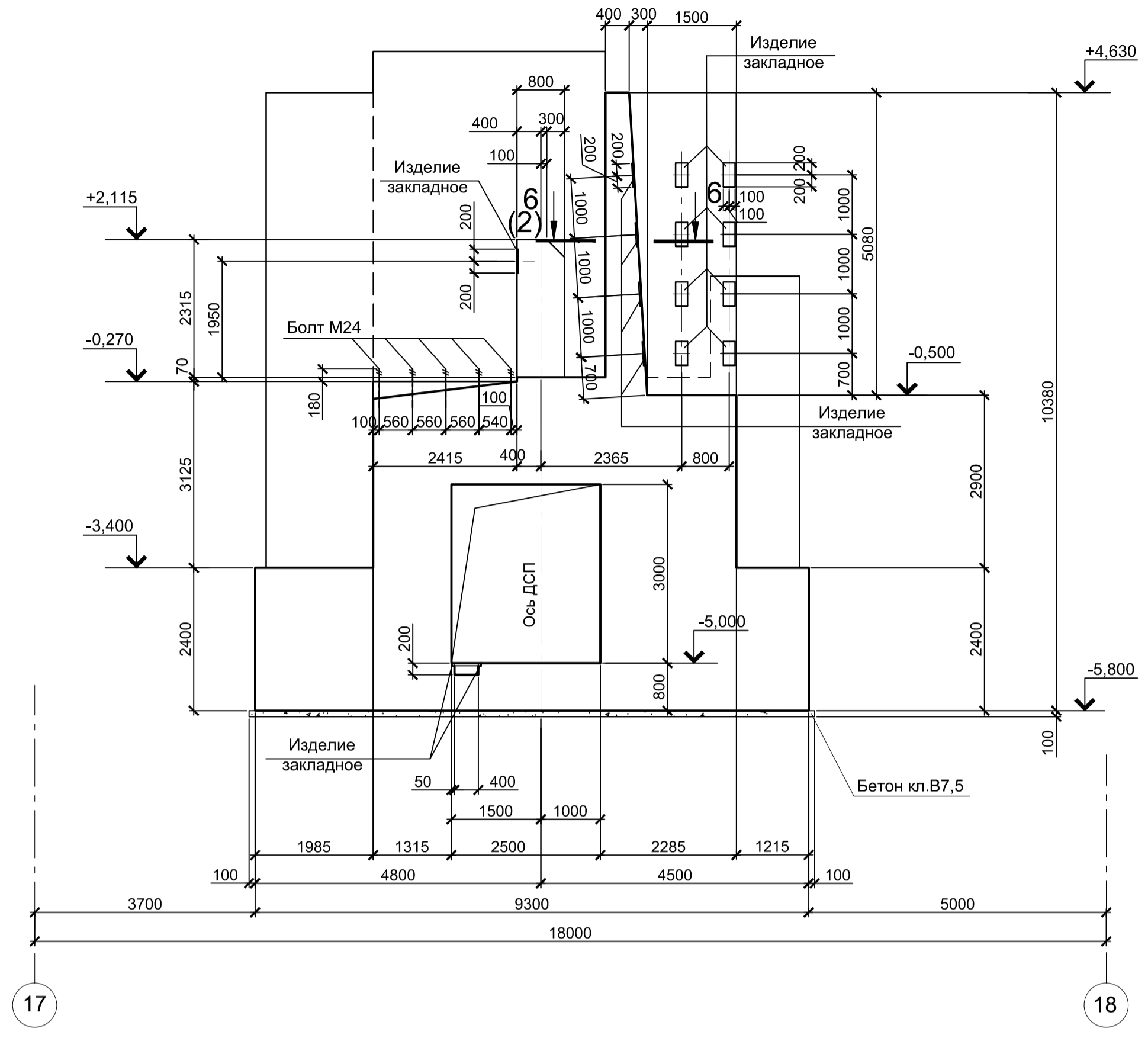


1. Данный лист рассматривать совместно с листами 3, 4, 5.
2. Толщина защитного слоя бетона указана до наружной грани арматуры.
3. Все места пересечения арматуры вязать вязальной проволокой.
4. Бетон фундамента принят класса В30 W6 F150

9035.1-1-КР4.1				Акционерное общество "Металлургический Завод Балаково"		
Изм.	Кол.	Лист	№ док.	Подпись	Дата	Стадия
Разработал	Макаренко	07.23				Лист
Проверил	Порожняк	07.23				Листов
Фундамент ФПМ1.				ООО "Институт ПРОМИНВЕСТПРОЕКТ"		
Разрезы 1 - 1, 2 - 2, 6 - 6. Опалубка				ООО "Институт ПРОМИНВЕСТПРОЕКТ"		
Н. контр.	Порожняк	07.23				Формат
ГИП	Колопанов	07.23				A1

Согласовано	
Изм. № подл.	
Подп. и дата	
Взам. инв. №	

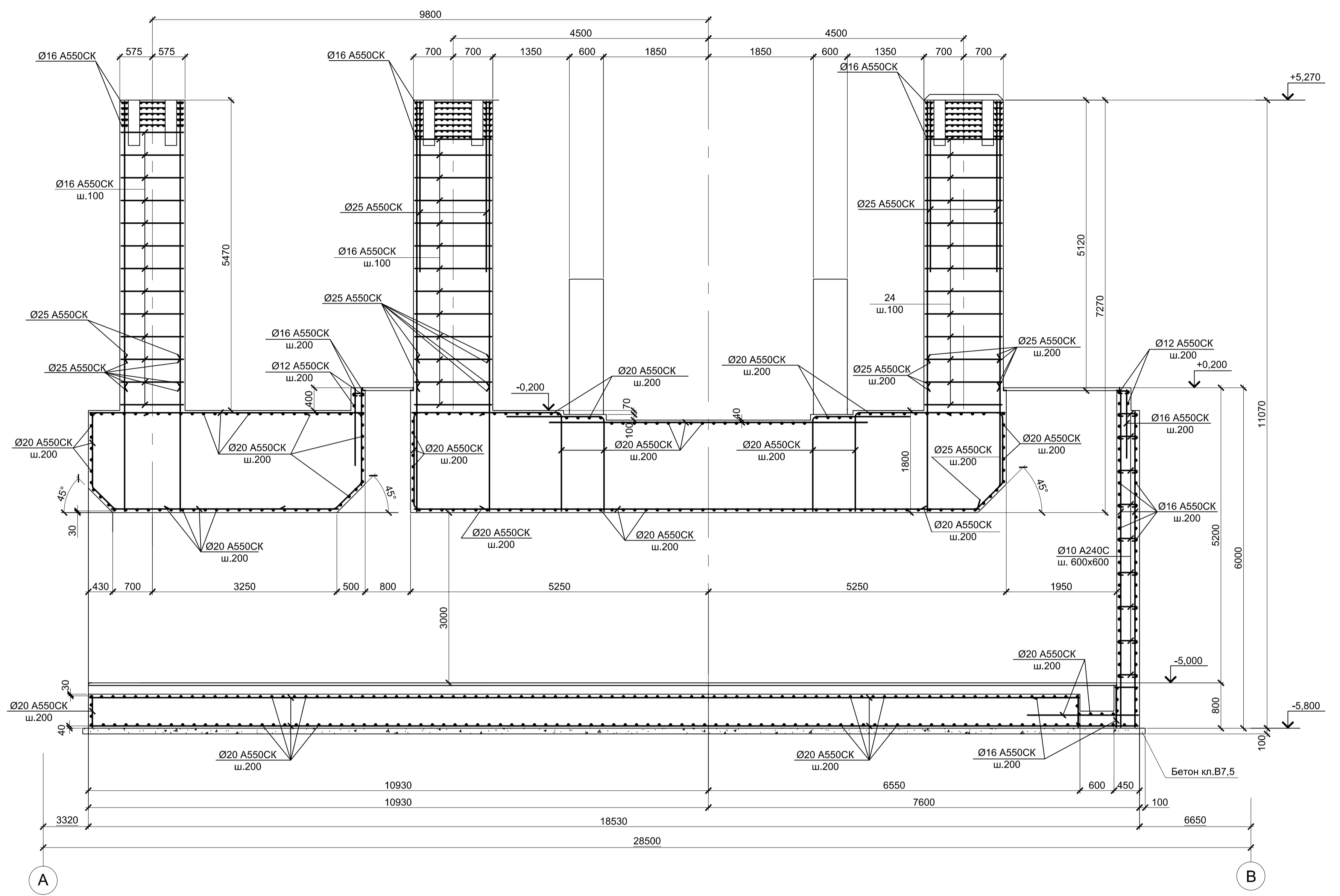
3 - 3(3) (Опалубка)



17

18

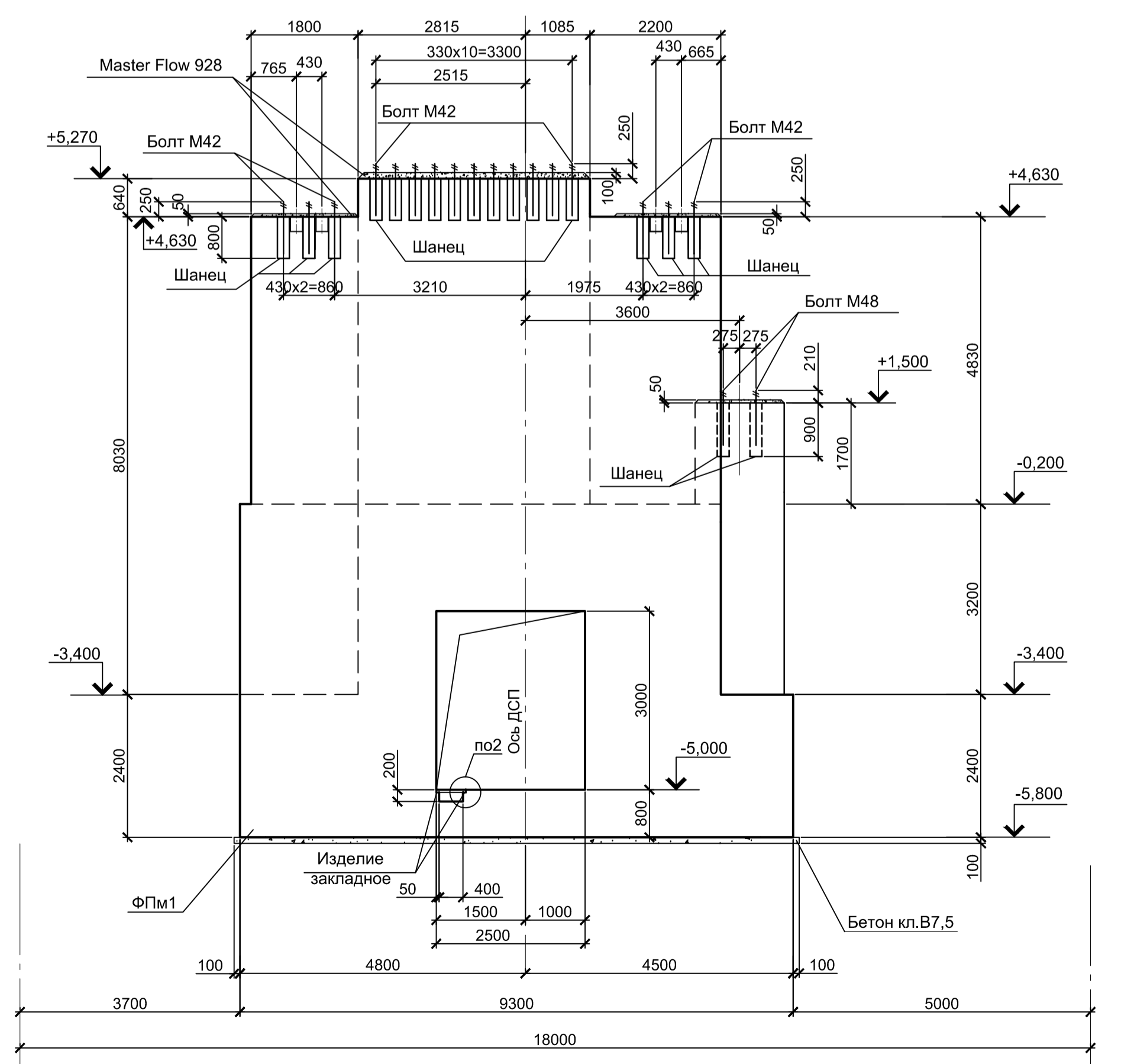
1 - 1 (3) (Армирование)



A

B

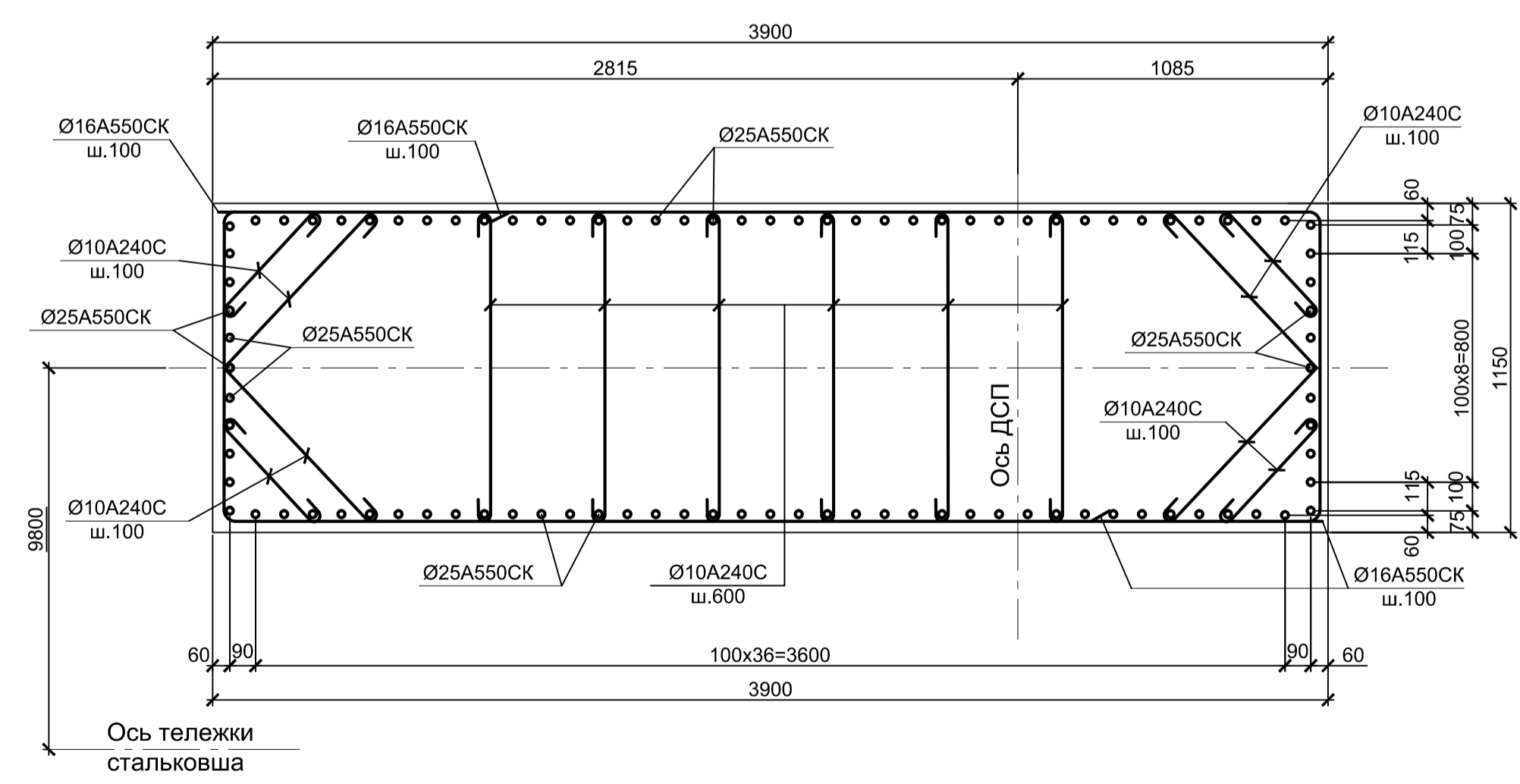
4 - 4(3) (Опалубка)



17

18

10 - 10(6)

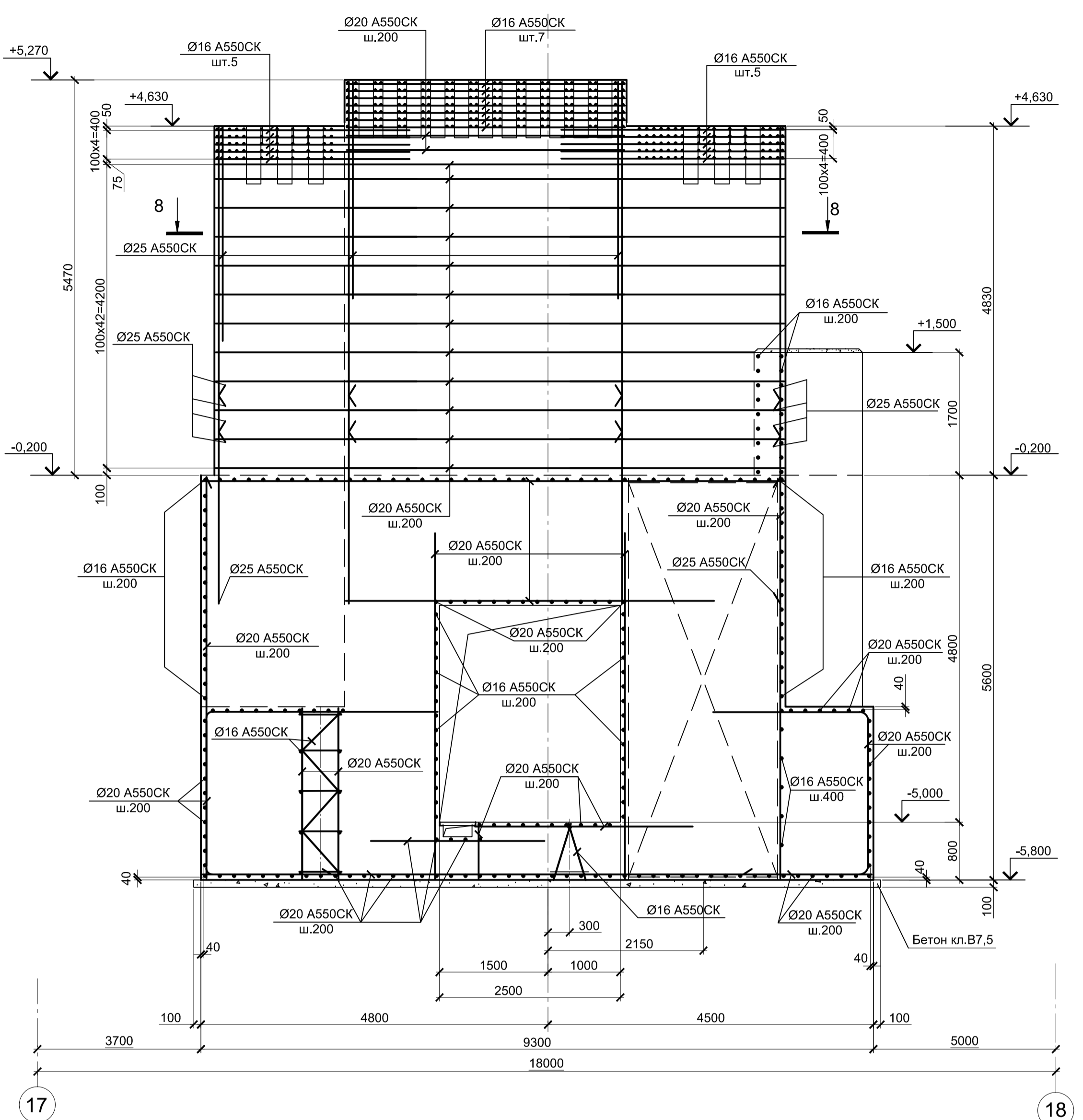
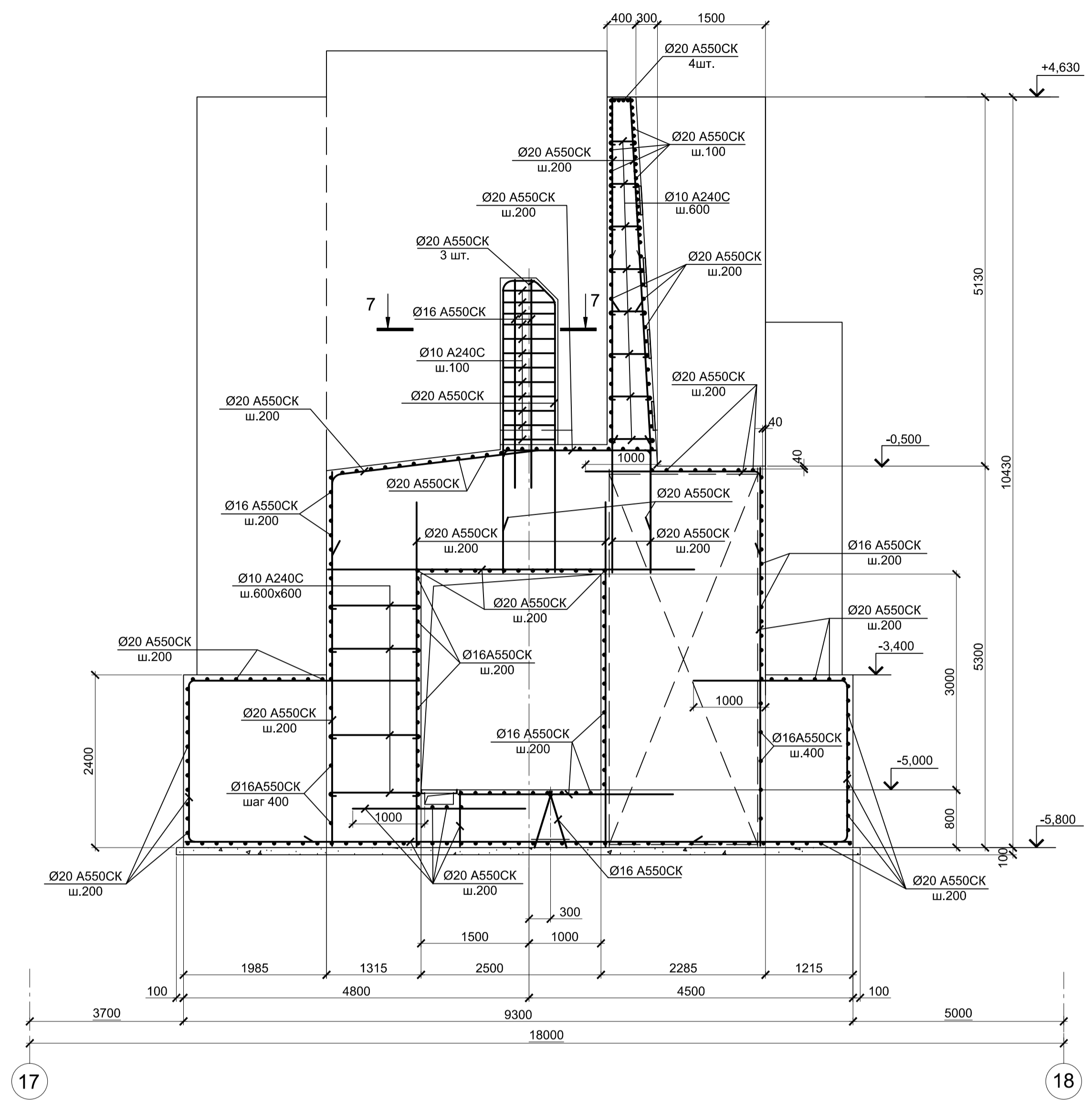
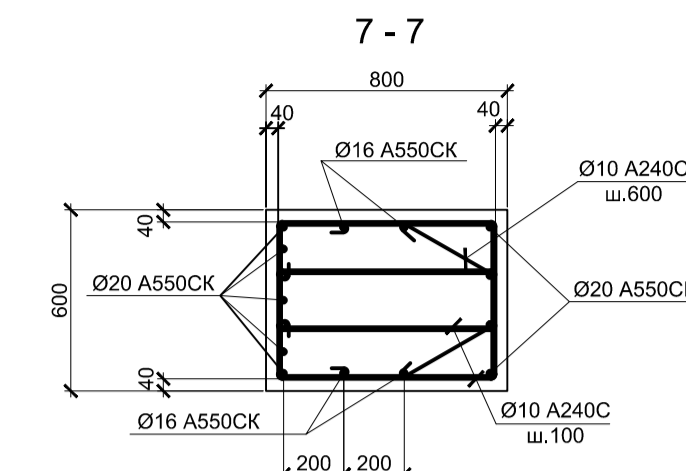


- Толщина защитного слоя бетона указана до наружной грани арматуры.
- Все места пересечения арматуры вязать вязальной проволокой.
- Бетон фундамента принят класса В30 W6 F150

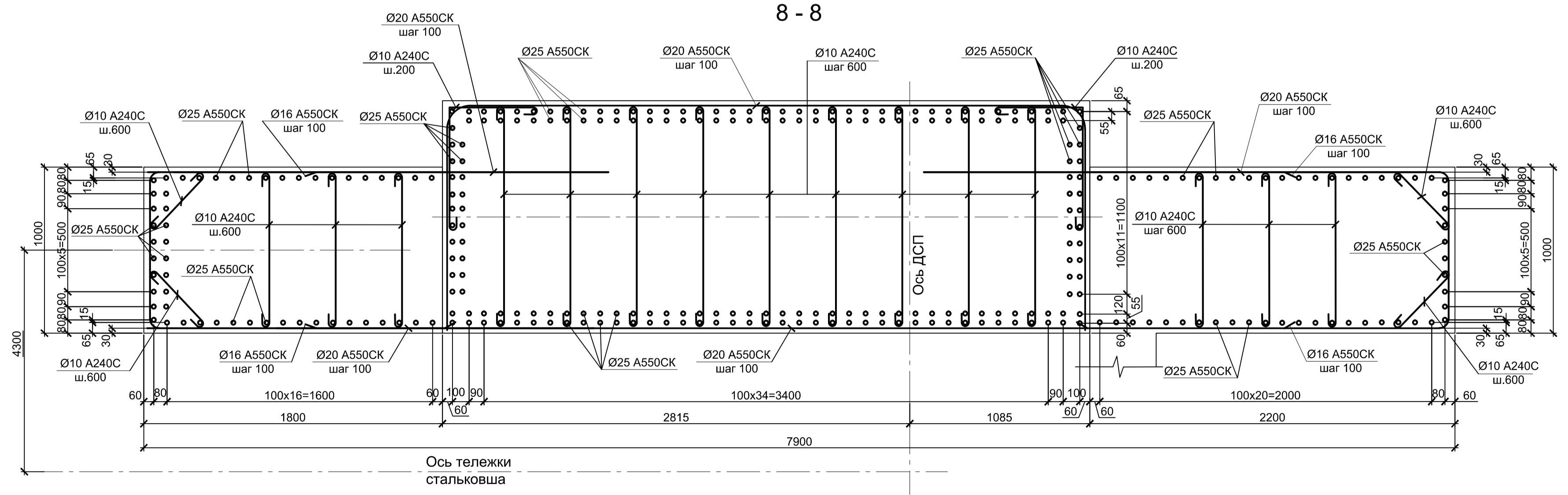
Данный чертеж не подлежит размножению или передаче другим организациям и лицам без согласования с ООО "Институт ПРОМИНВЕСТПРОЕКТ"						9035.1-1-КР4.1			
						Акционерное общество "Металлургический Завод Балаково"			
Изм.	Копл.	Лист	№ док.	Подпись	Дата	Рельсобалочный цех АО "МЗ Балаково" Комплекс электросталеплавильного производства. Электросталеплавильный цех. Установка ДСП-130	Стадия	Лист	Листов
Разработал	Макаренко				07.23		Фундамент ФЛп1. Разрезы 3 - 3, 4 - 4. Опалубка. Разрезы 1 - 1, 10 - 10. Армирование	П	4
Проверил	Порожняк				07.23				
Н. контр.	Порожняк				07.23				
ГИП	Колопанов				07.23				

3 - 3(3)
(Армирование)

4 - 4(3)
(Армирование)



8 - 8



- Толщина защитного слоя бетона указана до наружной грани арматуры.
- Все места пересечения арматуры вязать вязальной проволокой.
- Бетон фундамента принят класса В30 W6 F150

Данный чертеж не подлежит размножению или передаче другим организациям и лицам без согласования с ООО "Институт ПРОМИНВЕСТПРОЕКТ"		9035.1-1-КР4.1		Акционерное общество "Металлургический Завод Балаково"		
Изм.	Кол.	Лист	№ док.	Подпись	Дата	Стадия
Разработал	Макаренко				07.23	Лист
Проверил	Порожняк				07.23	Листов
Н. контр.	Порожняк				07.23	П
ГИП	Колопанов				07.23	5
Фундамент ФПм1.				ООО "Институт ПРОМИНВЕСТПРОЕКТ"		
Разрезы 3 - 3, 4 - 4, 7 - 7, 8 - 8, 12 - 12.				Армирование		
Формат А1						

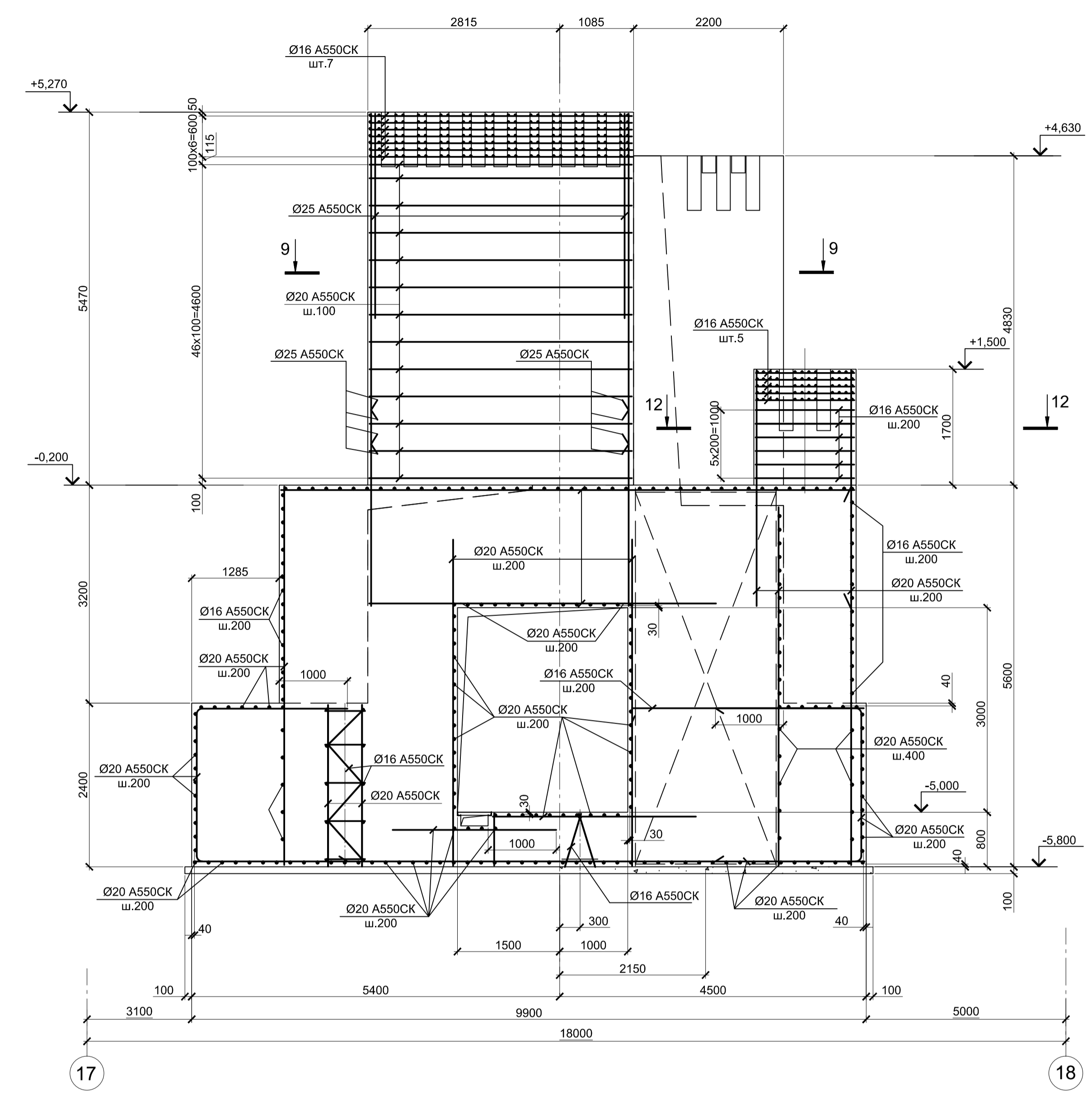
Согласовано

Изм. № подл.

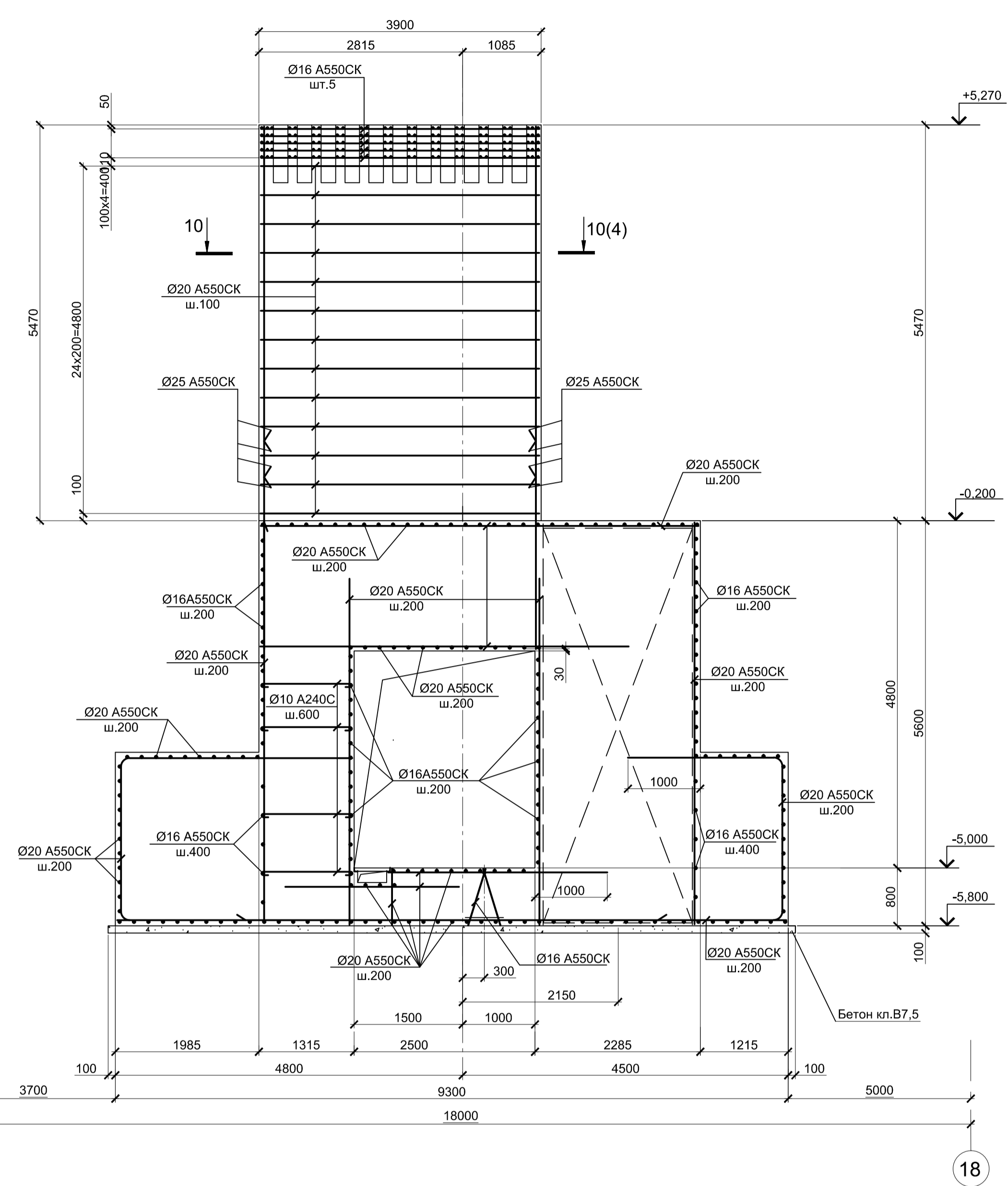
Подл. и дата

Взам. инв. №

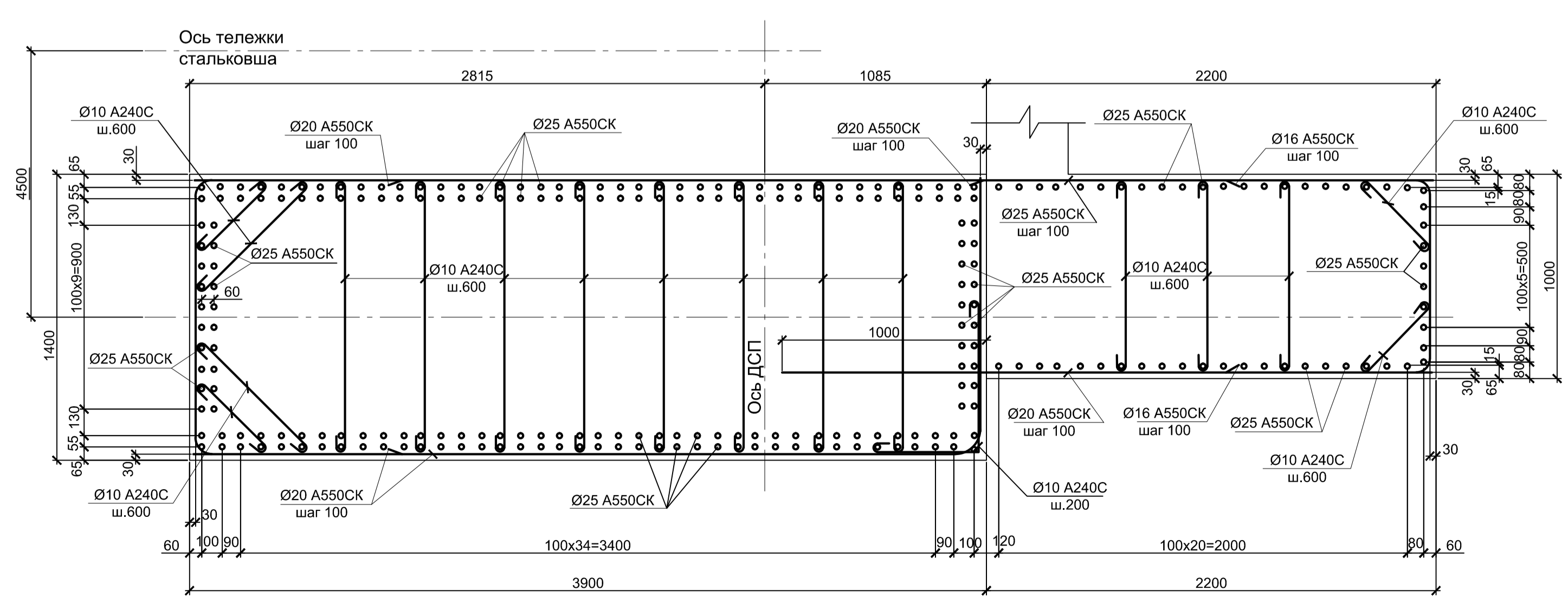
2 - 2 (3) (Армирование)



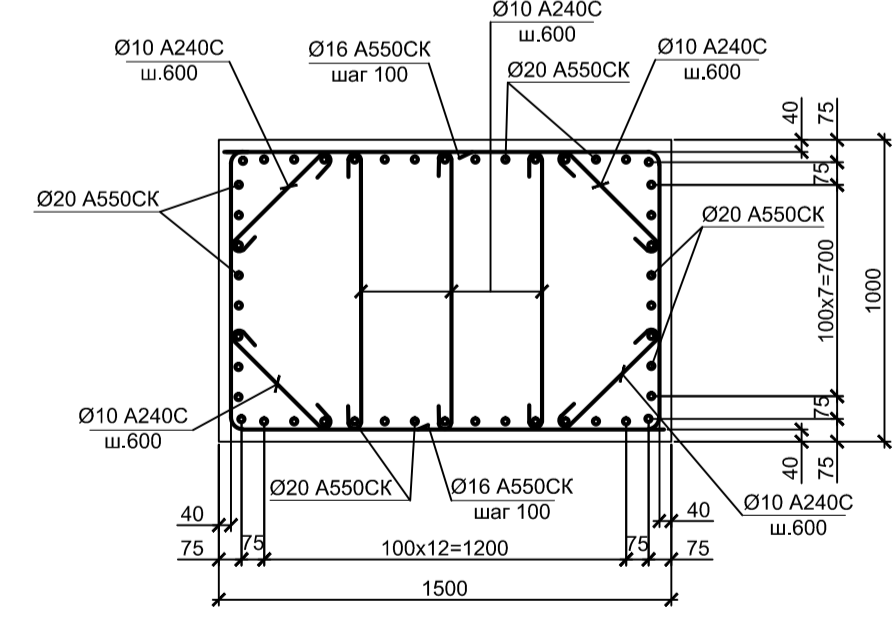
5 - 5(3) (Армирование)



9 - 9



12 - 12

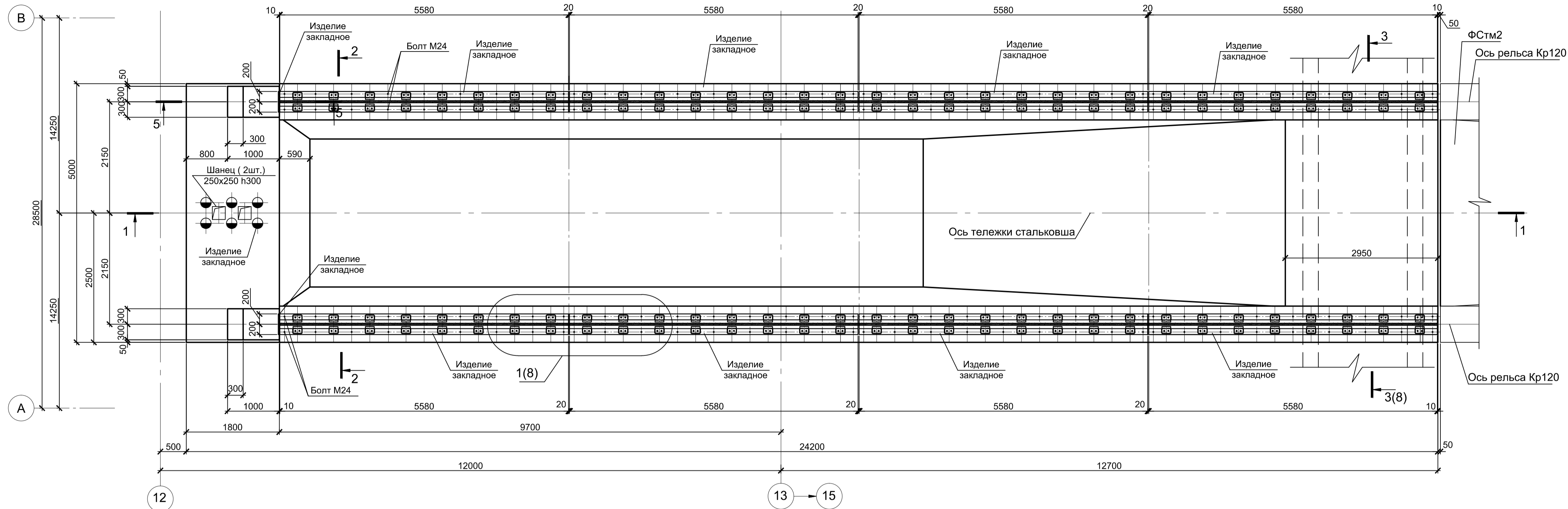


- Толщина защитного слоя бетона указана до наружной грани арматуры.
- Все места пересечения арматуры вязать вязальной проволокой.
- Бетон фундамента принят класса В30 W6 F150

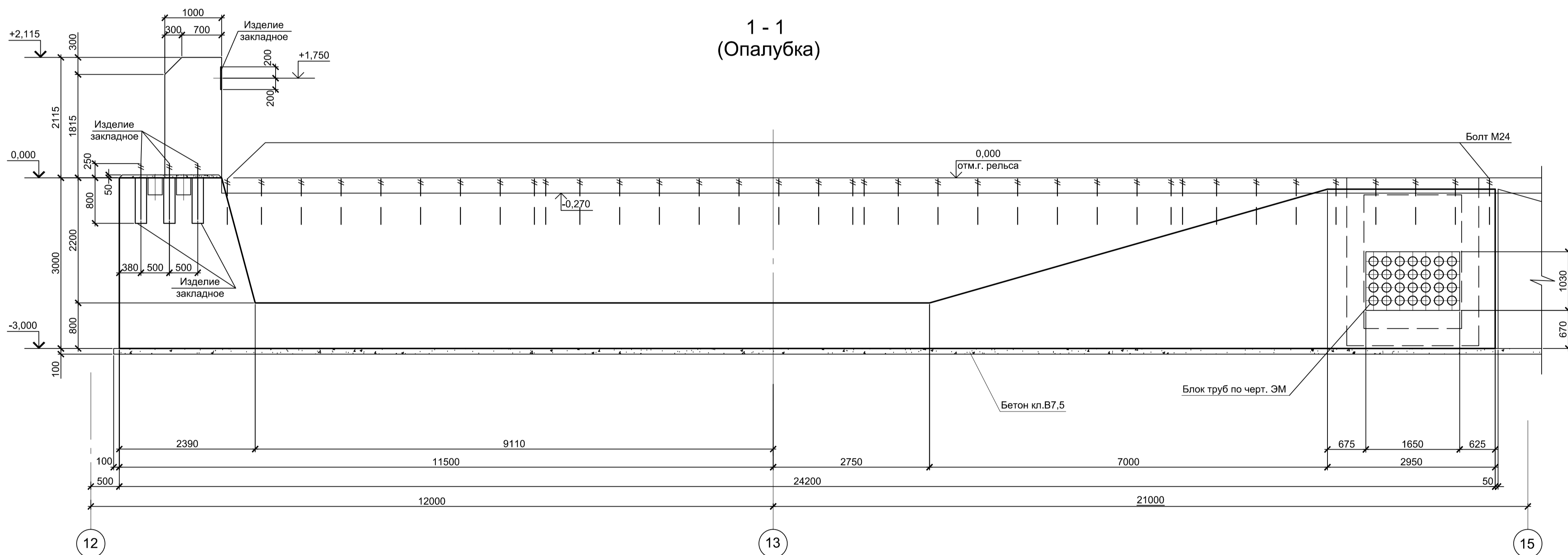
Согласовано
Изм. № подл.
Подп. и дата
Взам. инв. №

9035.1-1-КР4.1					Акционерное общество "Металлургический Завод Балаково"				
Изм.	Копл.	Лист	№ док.	Подпись	Дата	Рельсобалочный цех АО "МЗ Балаково"	Стадия	Лист	Листов
		Разработал	Макаренко		07.23	Комплекс электросталеплавильного производства. Электросталеплавильный цех. Установка ДСП-130	П	6	
		Проверил	Порожняк		07.23		ООО "Институт "ПРОМИНВЕСТПРОЕКТ"		
Н. контр.	Порожняк				07.23	Фундамент ФПм1.			
ГИП	Колопанов				07.23	Разрезы 2 - 2, 5 - 5, 9 - 9. Армирование			

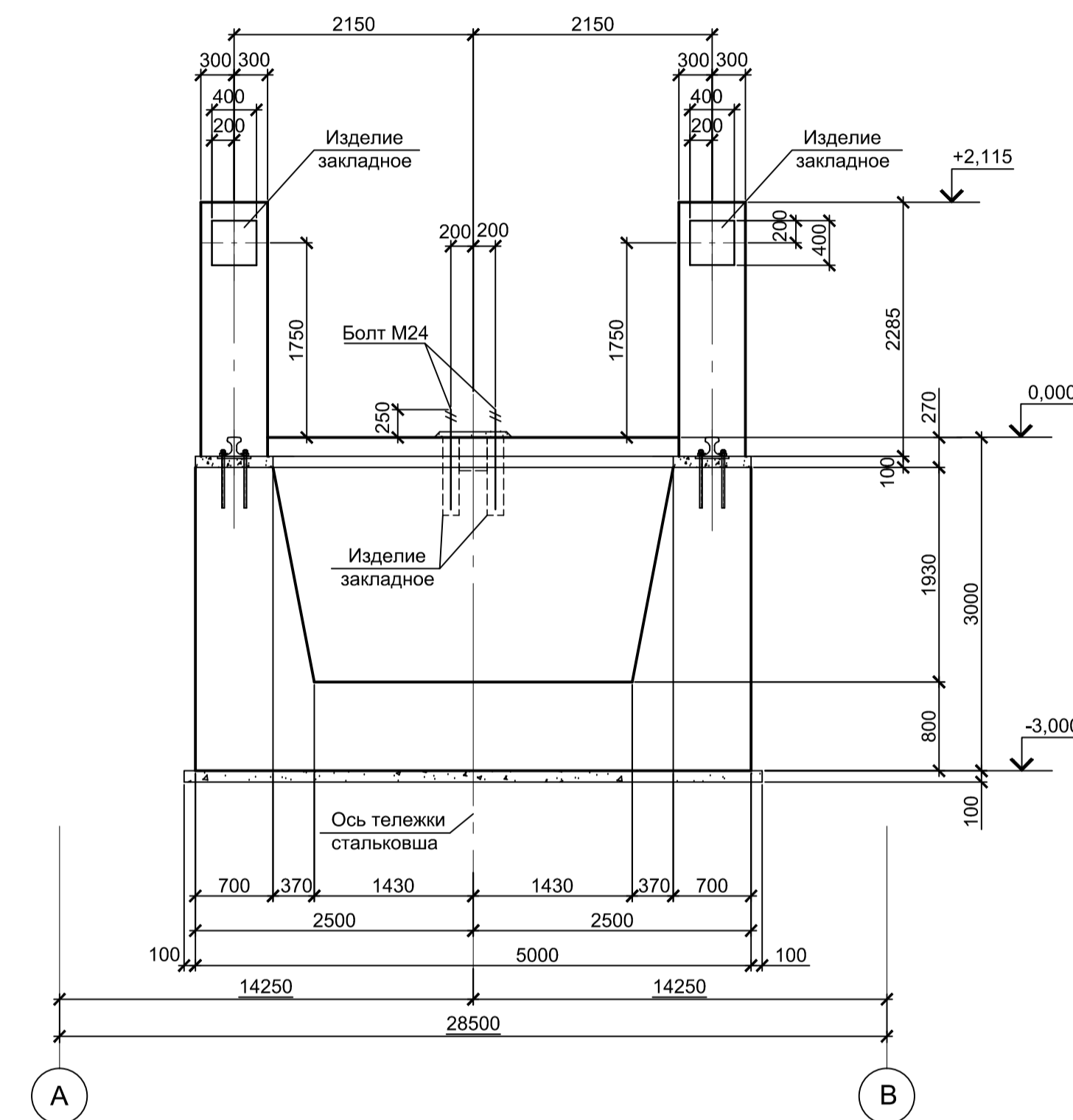
Фундамент ФСтм1



1 - 1
(Опалубка)



2 - 2
(Опалубка)

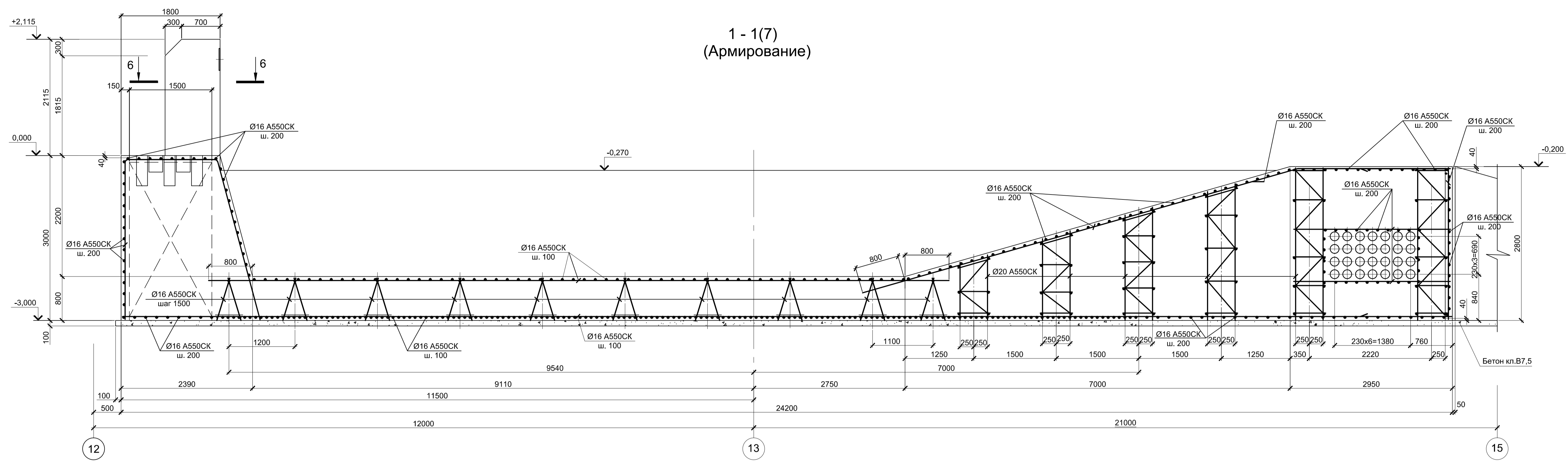


1. Данный лист рассматривать совместно с листами 1, 7.
2. Требования для огнеупорного бетона: 60=64%Al₂O₃; 0,9=1,0% Fe₂O₃; 30=33% SiO₂.

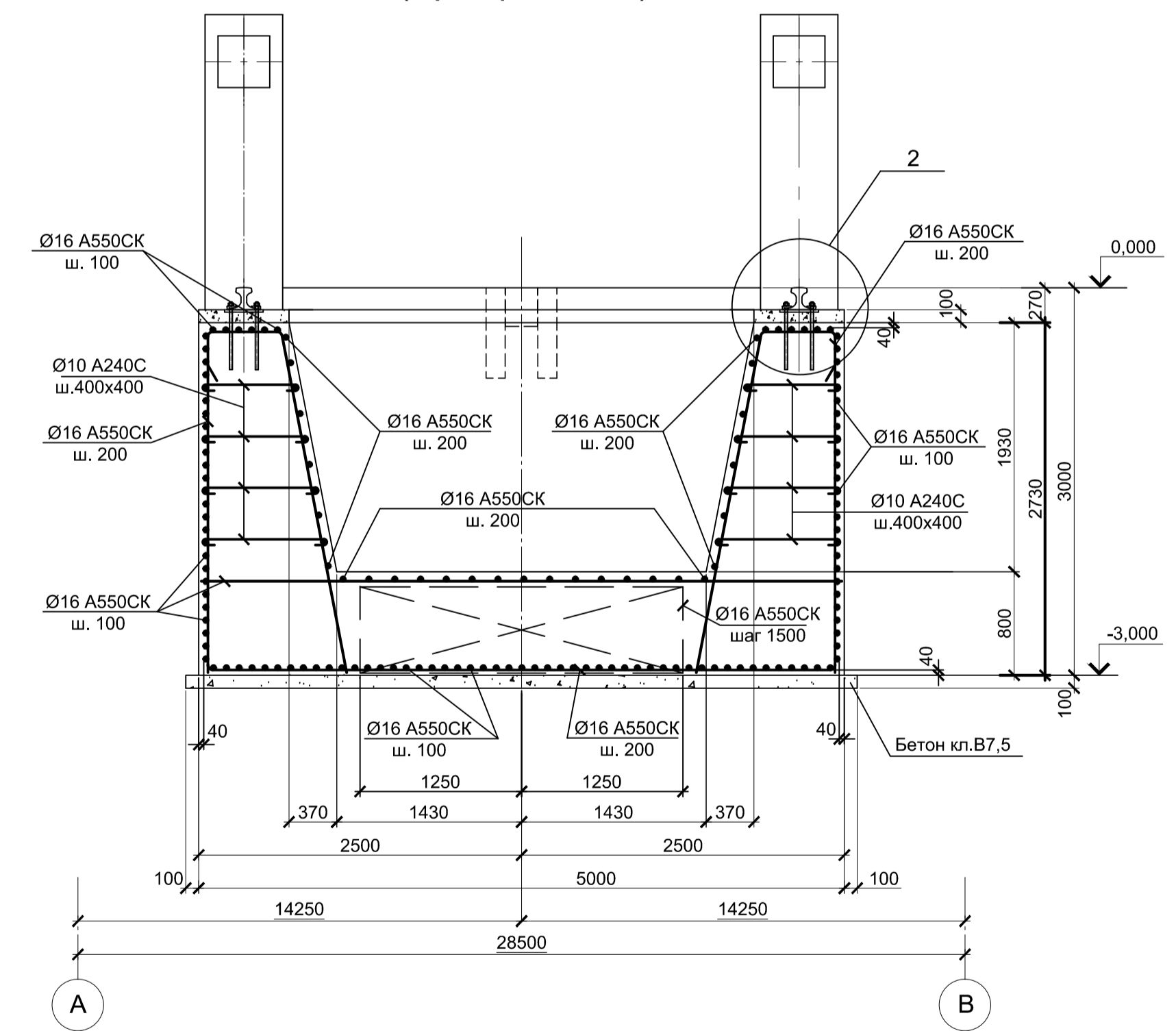
Согласовано
Имя, № подл.
Подп. и дата
Взам. инв. №

Данный чертёж не подлежит размножению или передаче другим организациям и лицам без согласования с ООО "Институт ПРОМИНВЕСТПРОЕКТ"	9035.1-1-КР4.1											
	Акционерное общество "Металлургический Завод Балаково"											
	Изм.	Коп. уч.	Лист	№ док.	Подп.	Дата	Рельсобалочный цех АО "МЗ Балаково"			Стадия	Лист	Листов
	Разраб.	Макаренко	07.23	07.23	Порожняк	07.23	Комплекс электросталеплавильного производства. Электросталеплавильный цех. Установка ДСП-130			П	7	
Н. контр.	Порожняк	07.23	07.23	Колопанов	07.23	Фундамент ФСтм1. Разрезы 1 - 1, 2 - 2. Опалубка			ООО "Институт ПРОМИНВЕСТПРОЕКТ"			
Формат А1												

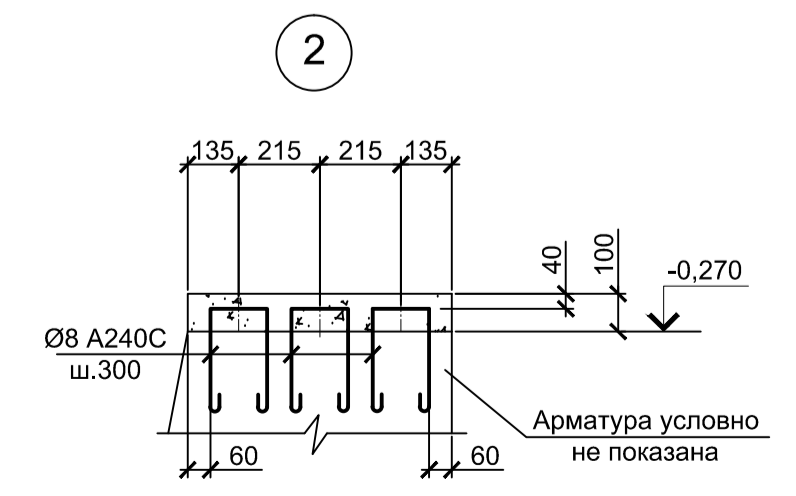
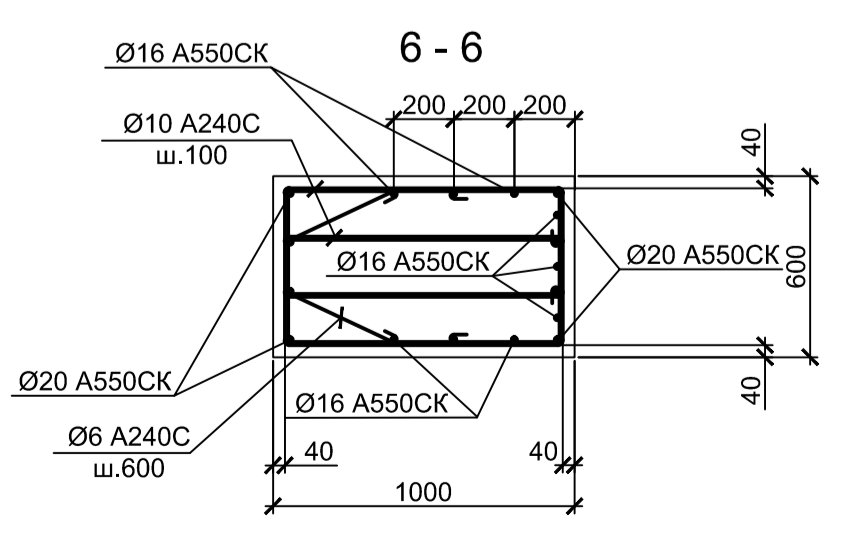
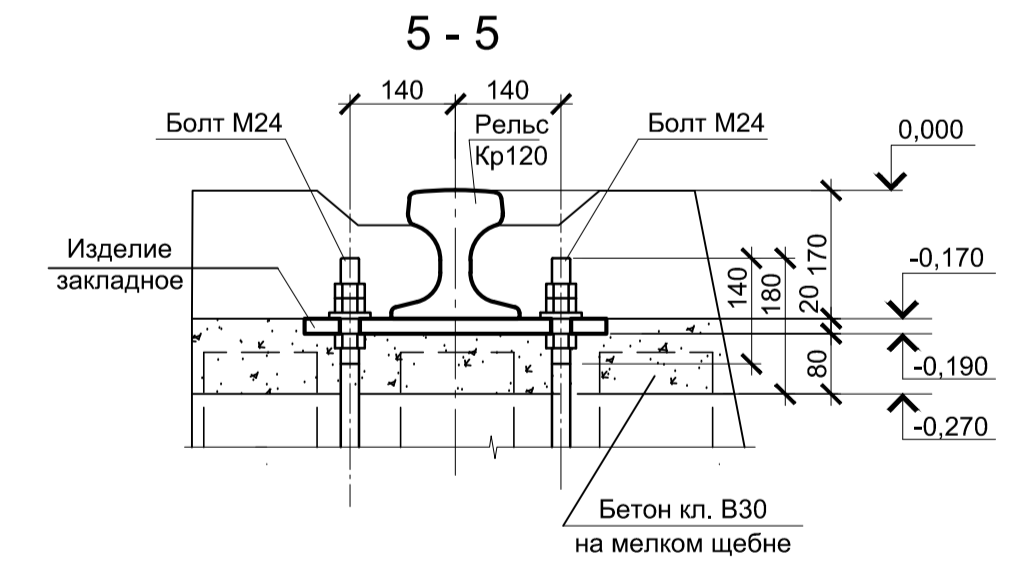
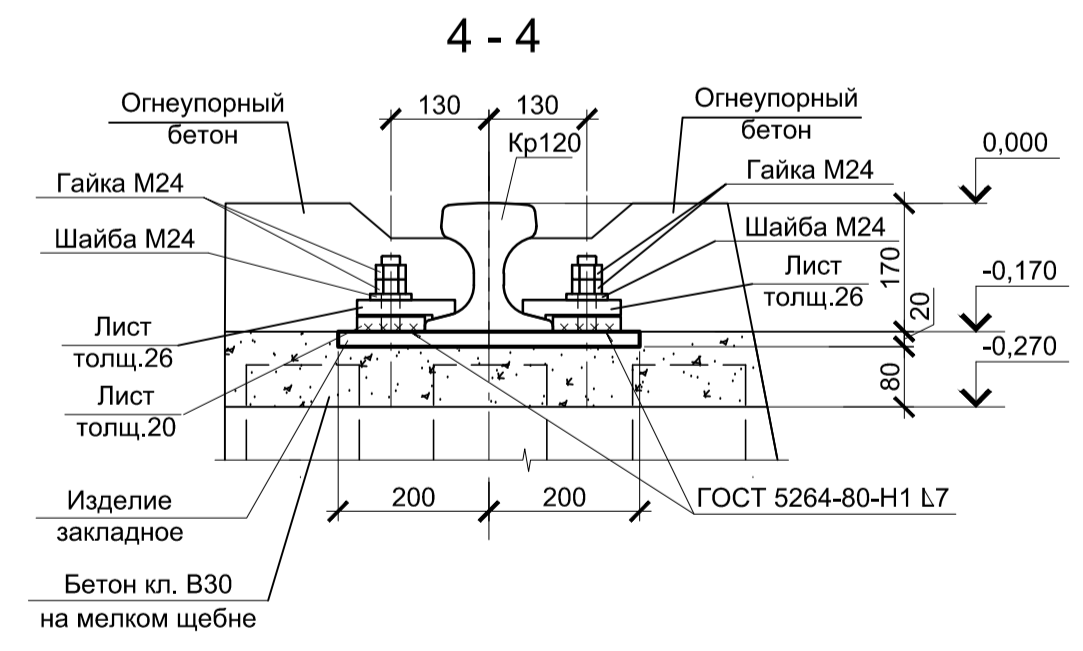
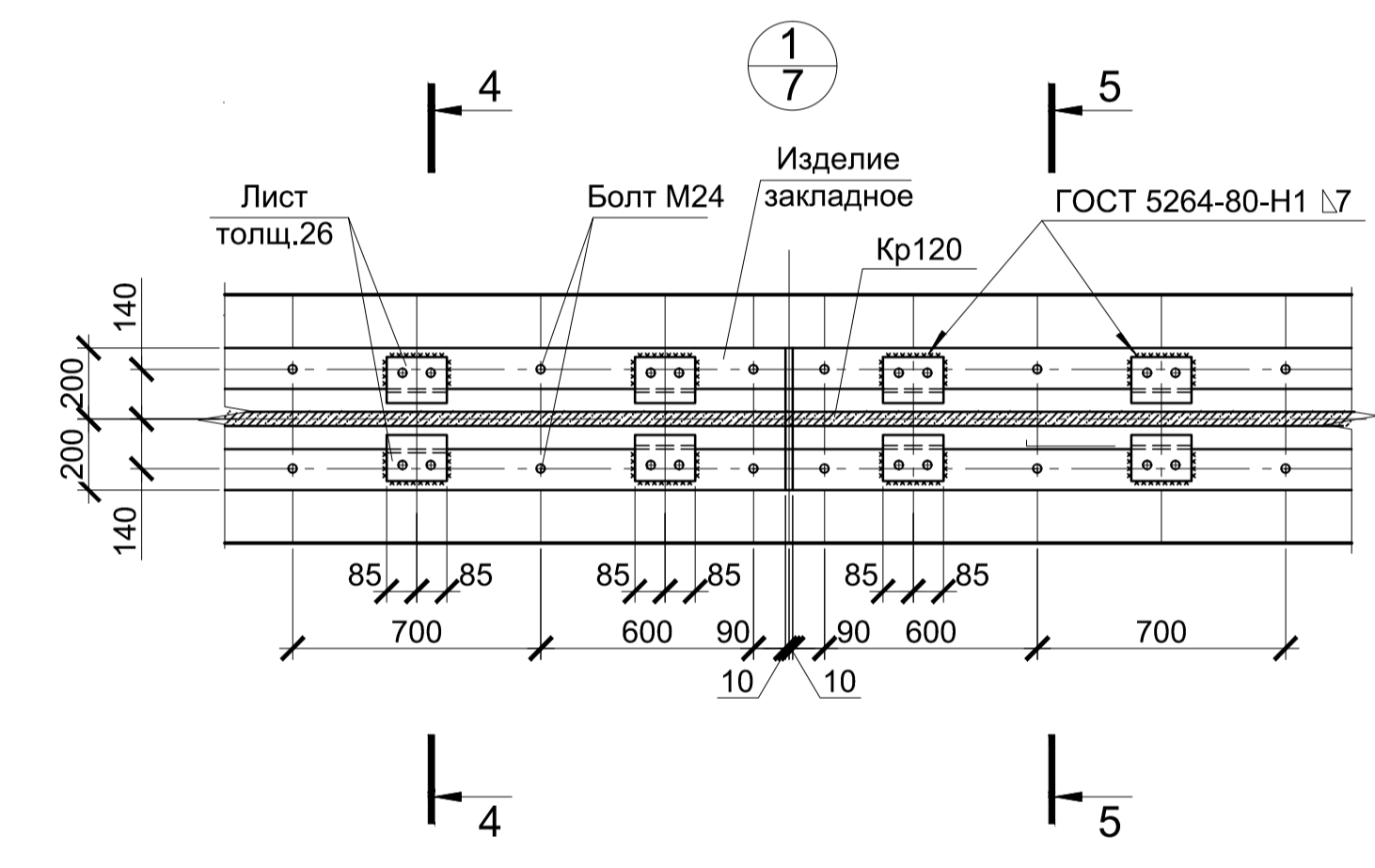
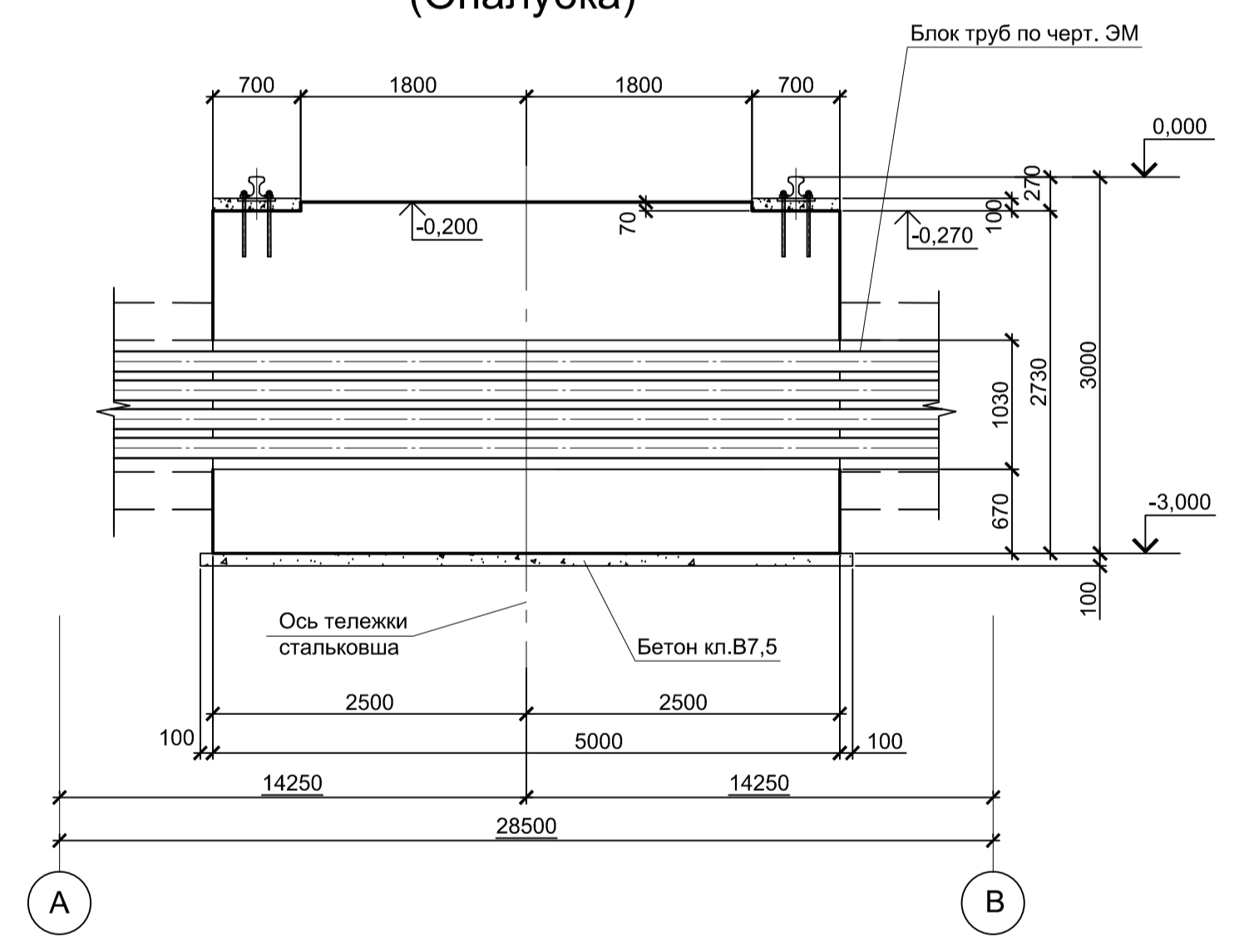
1 - 1(7)
(Армирование)



2 - 2 (7)
(Армирование)



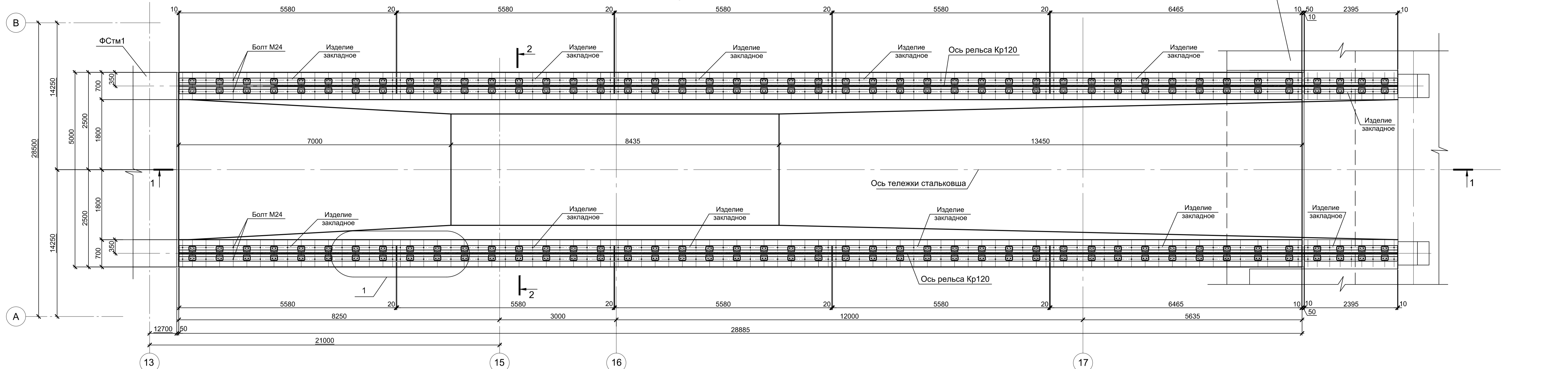
3 - 3(7)
(Опалубка)



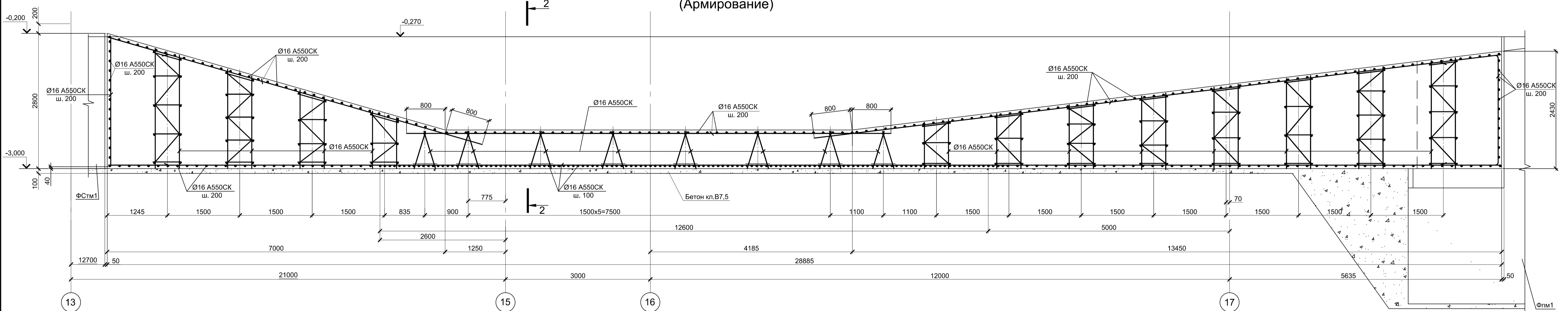
- Толщина защитного слоя бетона указана до наружной грани арматуры.
- Все места пересечения арматуры вязать вязальной проволокой.
- Бетон фундамента принят класса В25 W6 F150

Согласовано	
Имя, № подл.	
Подп. и дата	
Взам. инв. №	

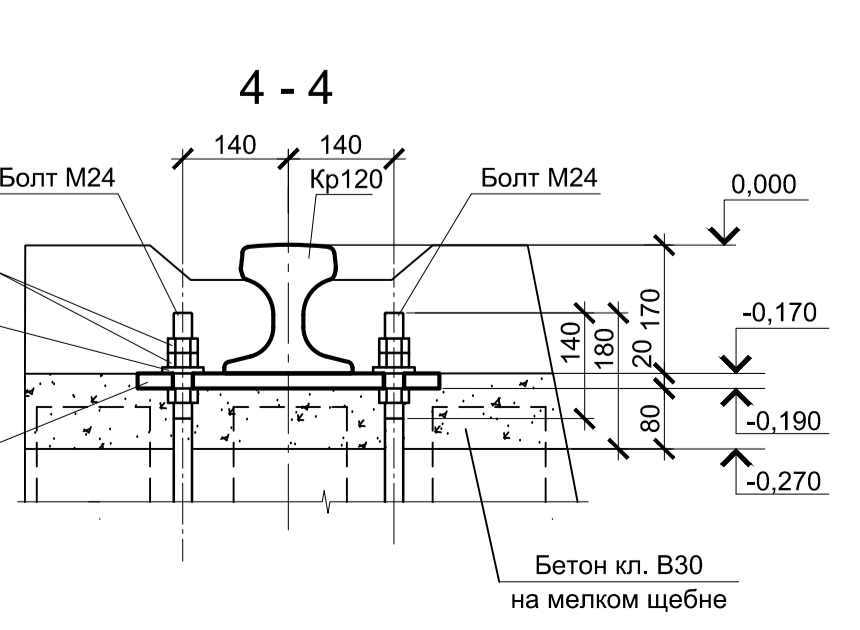
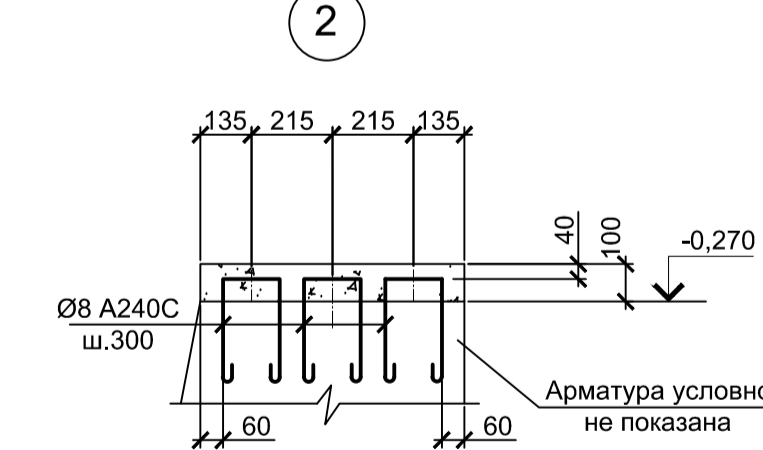
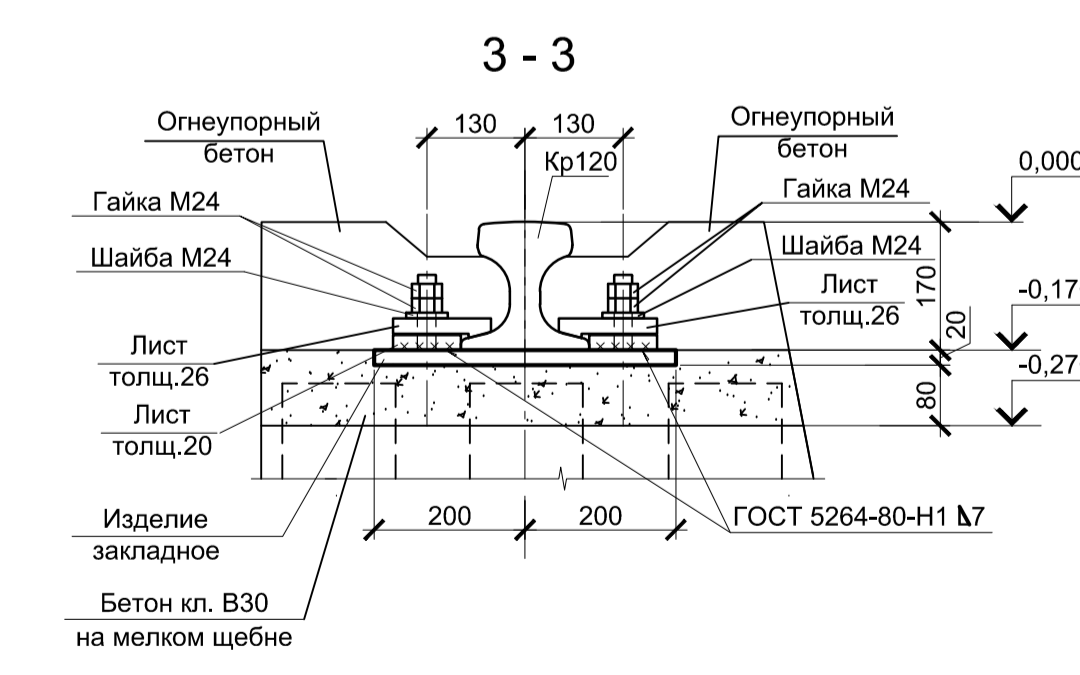
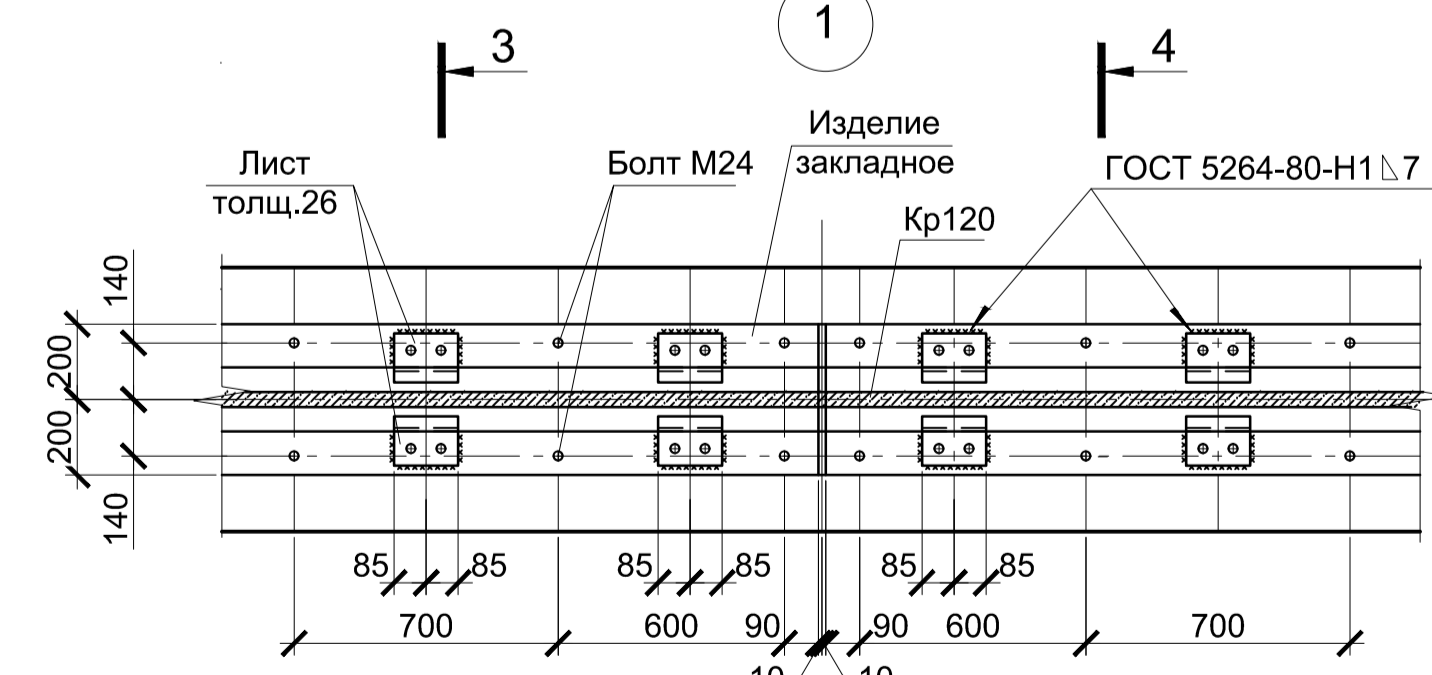
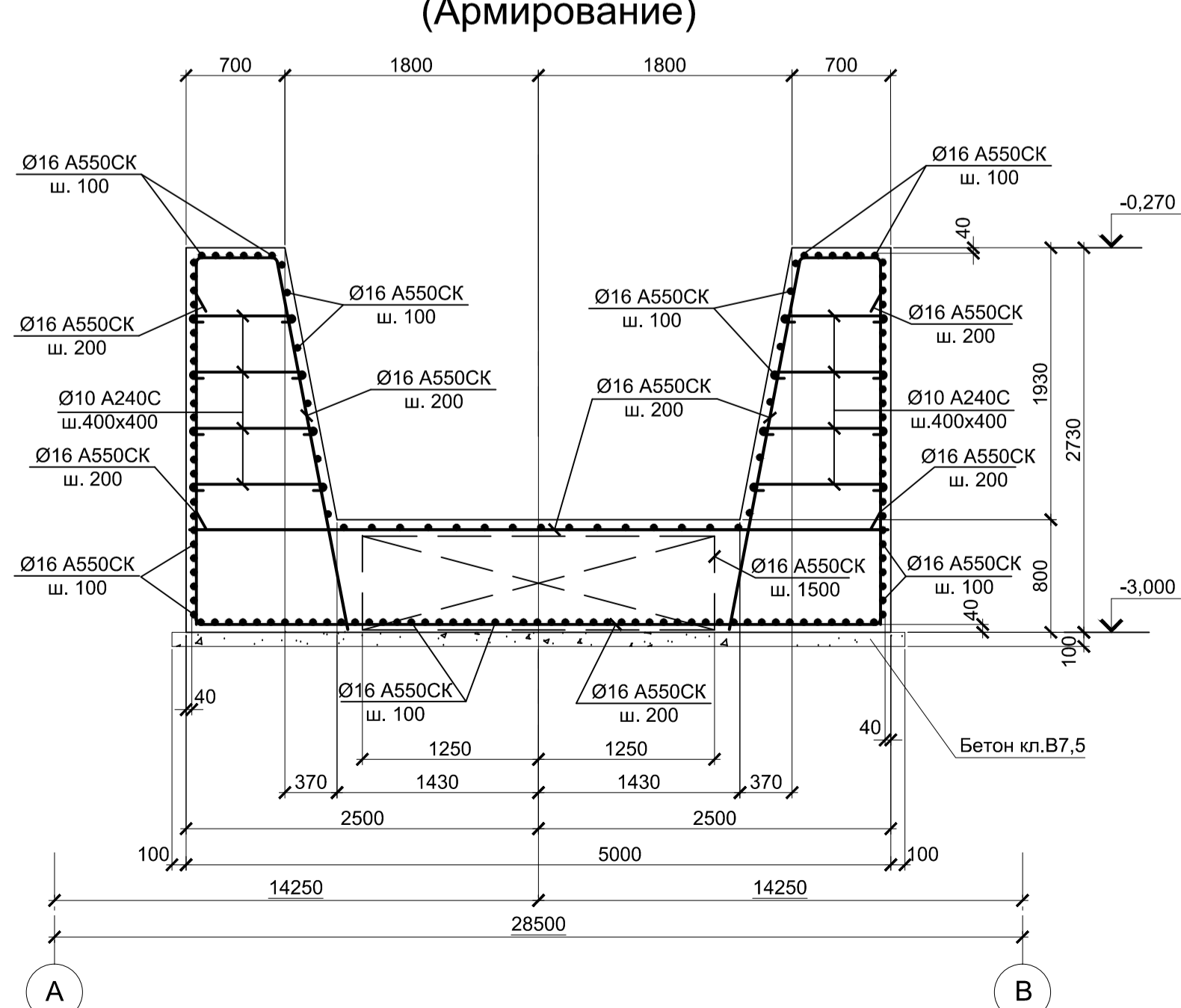
Данный чертеж не подлежит размножению или передаче другим организациям и лицам без согласования с ООО "Институт ПРОМИНВЕСТПРОЕКТ"		9035.1-1-КР4		Акционерное общество "Металлургический Завод Балаково"		
Изм.	Коп. уч.	Лист	№ док.	Подп.	Дата	Рельсобалочный цех АО "МЗ Балаково"
		8			07.23	Комплекс электросталеплавильного производства. Электросталеплавильный цех. Установка ДСТ-130
Н. контр.	Порожняк				07.23	Фундамент ФСтм1
ГИП	Колопанов				07.23	Разрезы 3 - 3, 5 - 5. Опалубка. Разрезы 1 - 1, 2 - 2, 6 - 6. Армирование
		П	8			ООО "Институт ПРОМИНВЕСТПРОЕКТ"



1 - 1 (Армирование)



2 - 2 (Армирование)

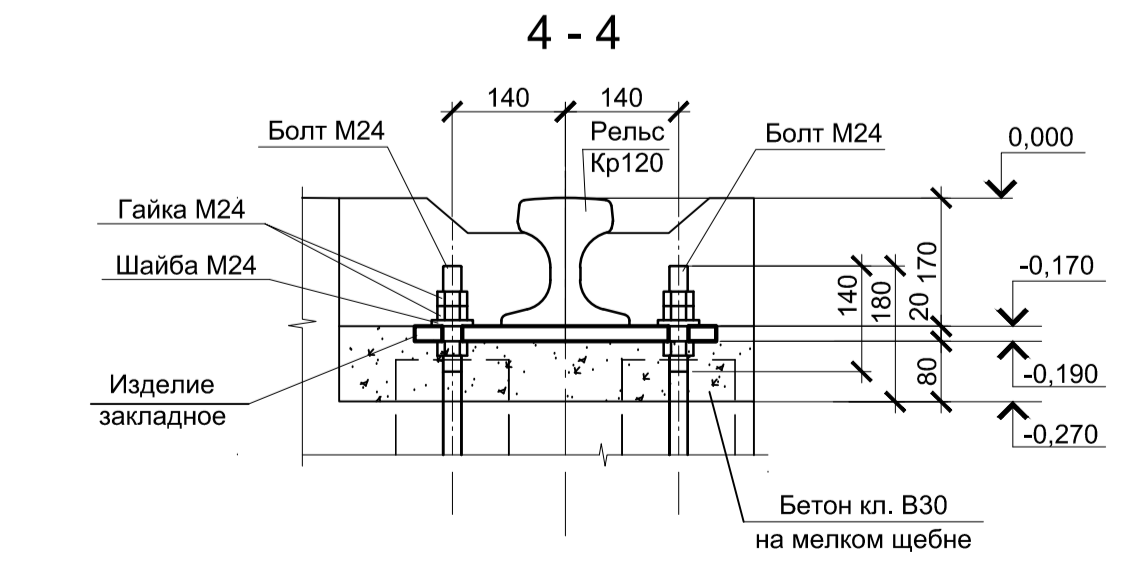
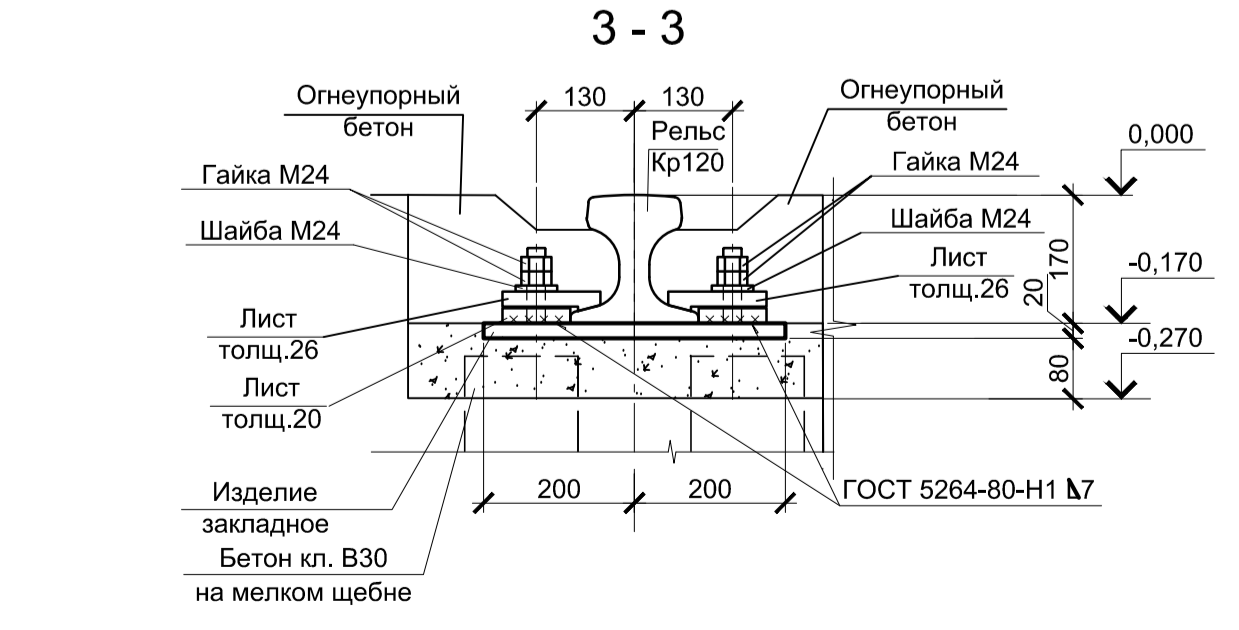
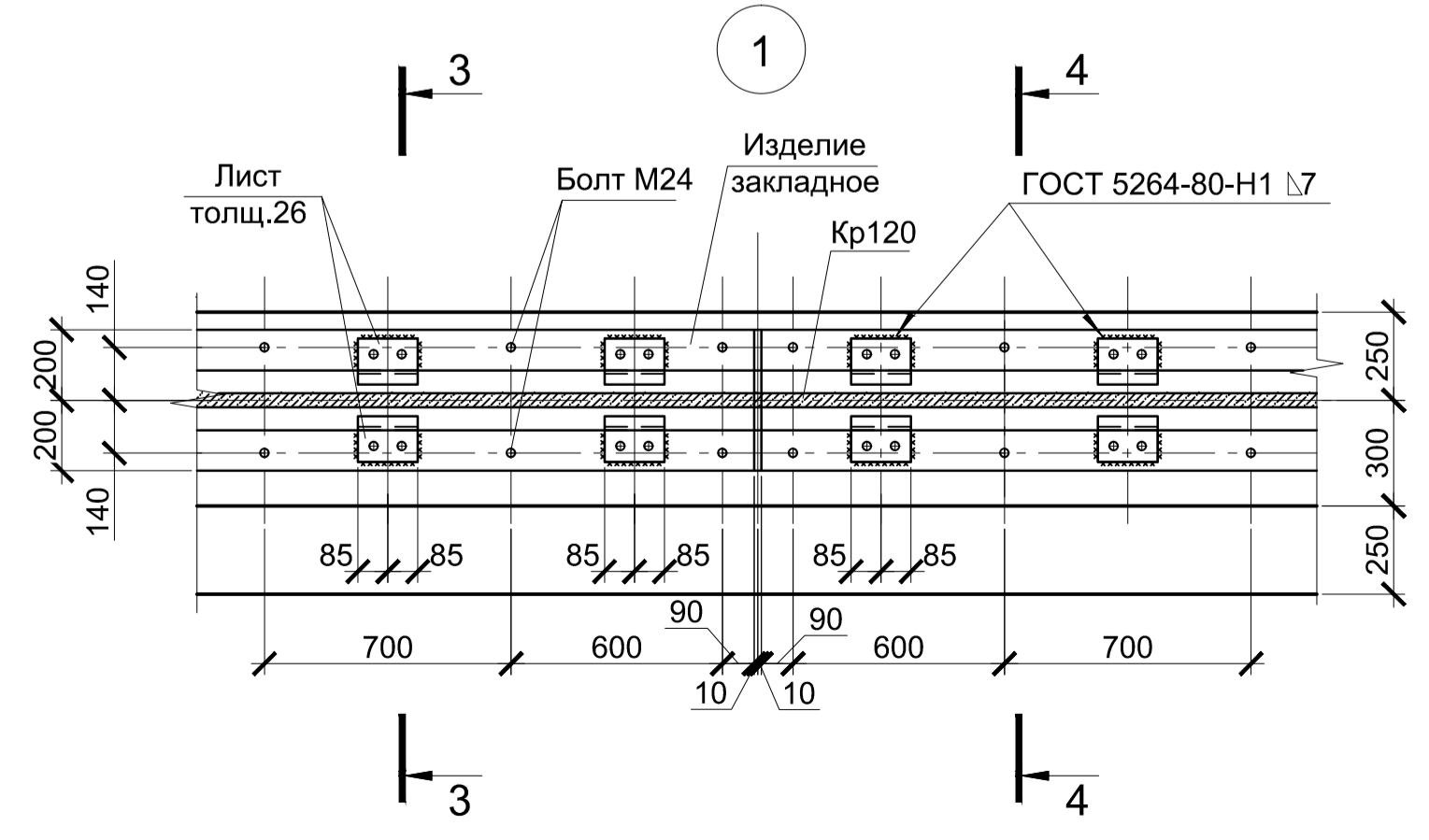
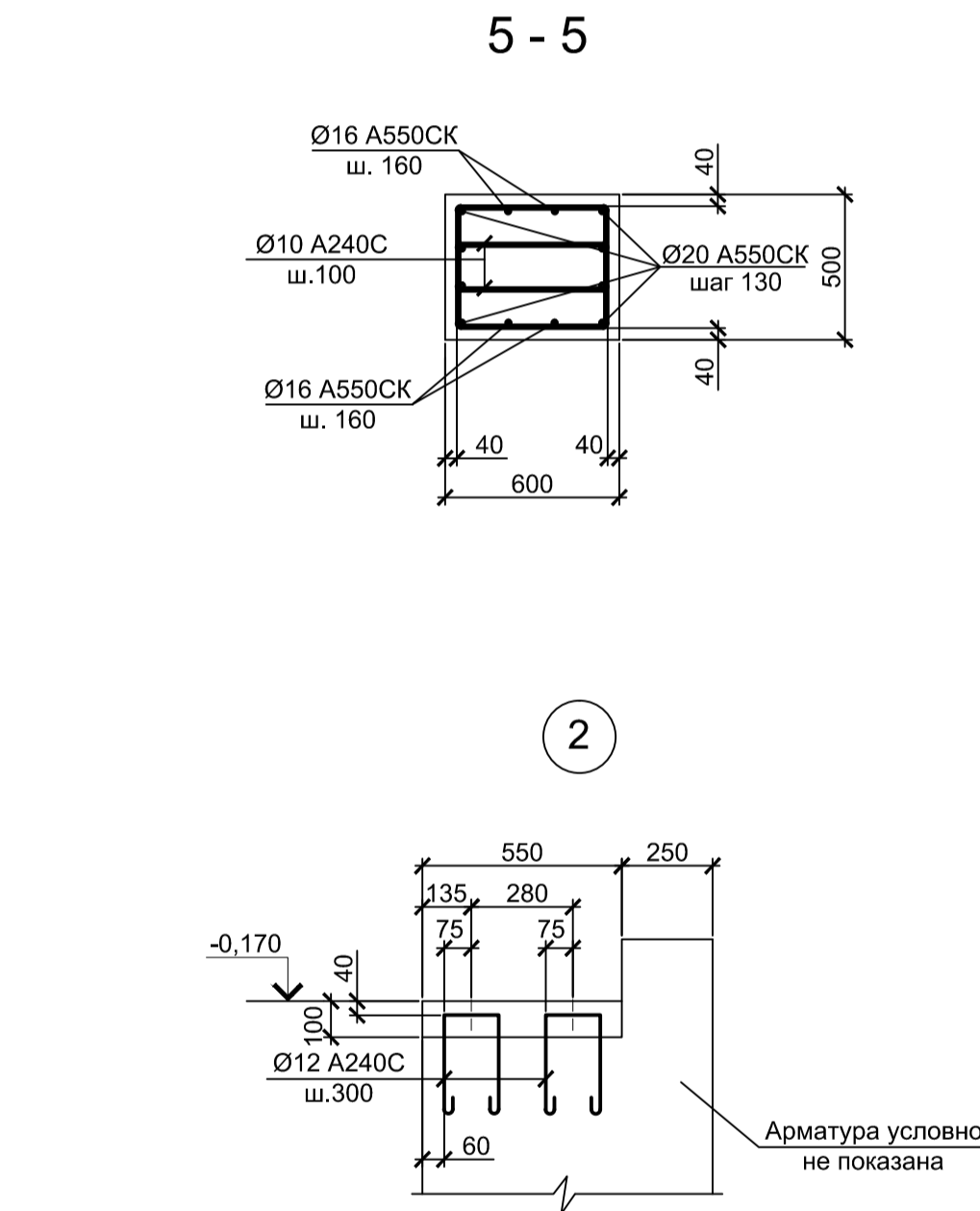
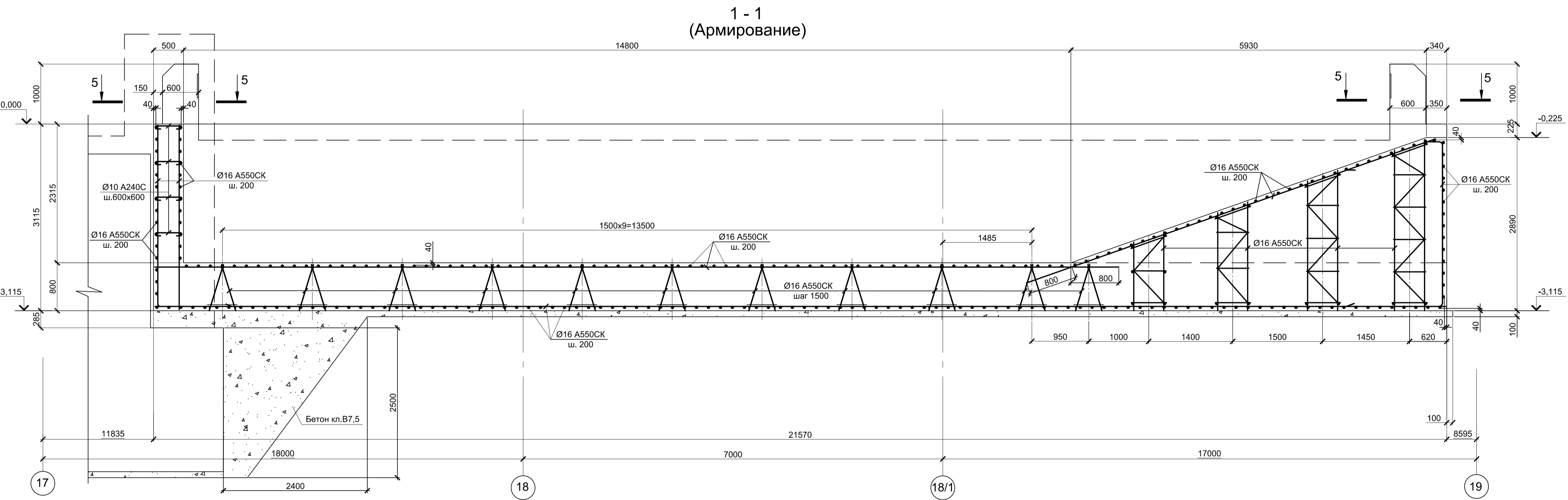
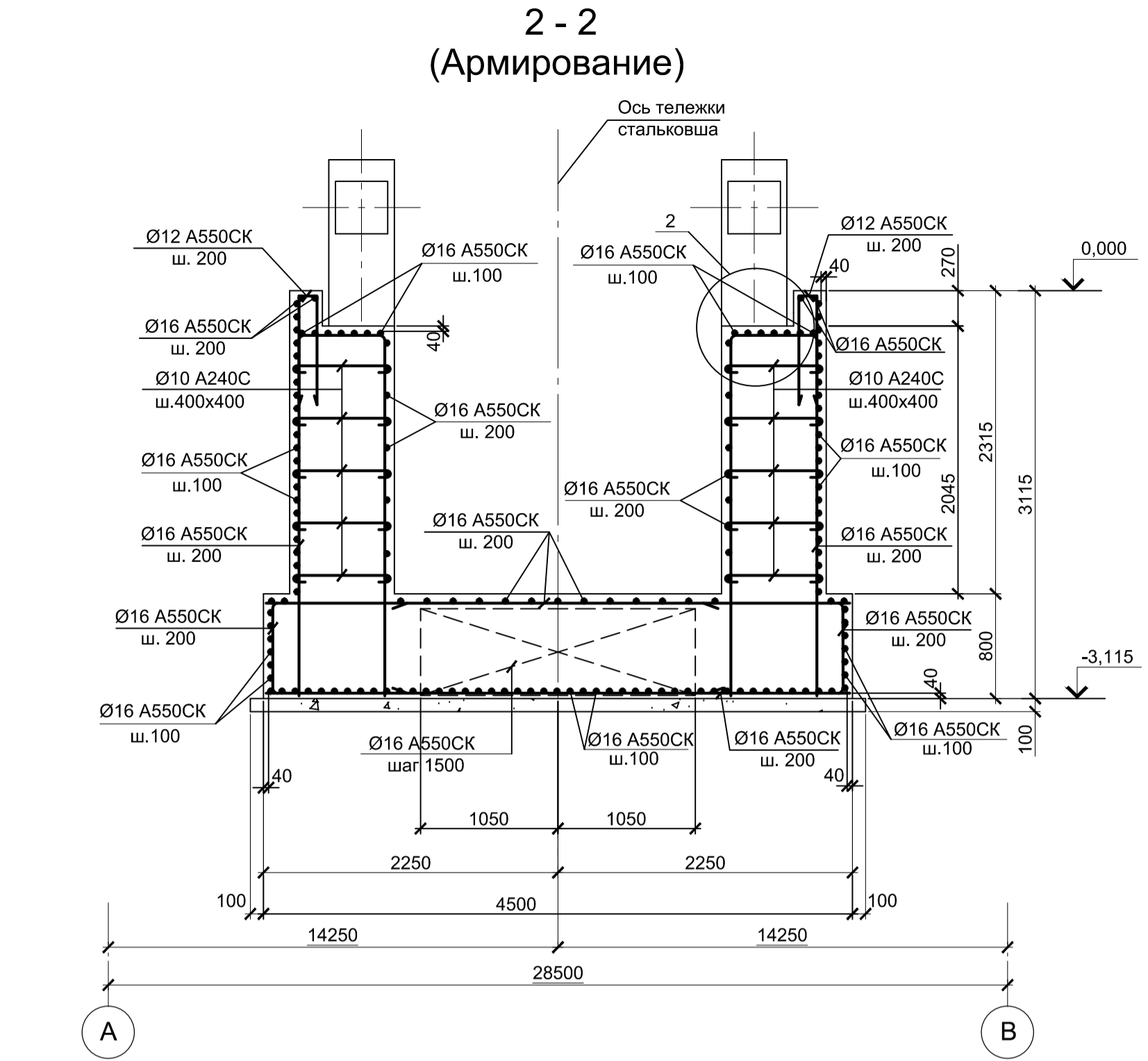
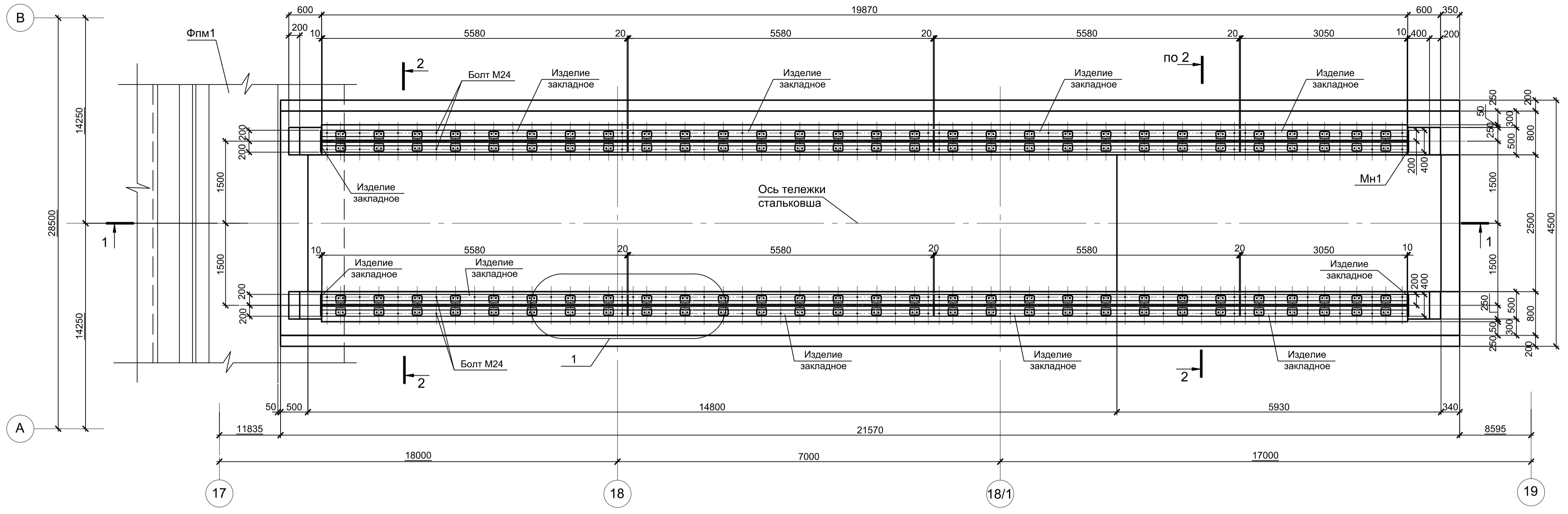


1. Толщина защитного слоя бетона указана до наружной грани арматуры.
2. Все места пересечения арматуры вязальной проволокой.
3. Бетон фундамента принят класса В25 W6 F150

Согласовано	Взам. инв. №
Подп. и дата	Изм. № подл.

Данный чертеж не подлежит размножению или передаче другим организациям и лицам без согласования с ООО "Институт ПРОМИНВЕСТПРОЕКТ"	9035.1-1-КР4.1										
	Акционерное общество "Металлургический Завод Балаково"						Стадия	Лист	Листов		
Изм.	Колуч.	Лист № док.	Подпись	Дата	Рельсоболезный цех АО "МЗ Балаково"			Электросталеплавильный цех. Установка ДСТ-130			
Разработал	Макаренко	07.23			Фундамент ФСтм2.			Разрезы 1 - 1...4 - 4			
Проверил	Порожняк	07.23			Н. контр. Порожняк			ГИП Колоспанов			
									ООО "Институт ПРОМИНВЕСТПРОЕКТ"		
									Формат А1		

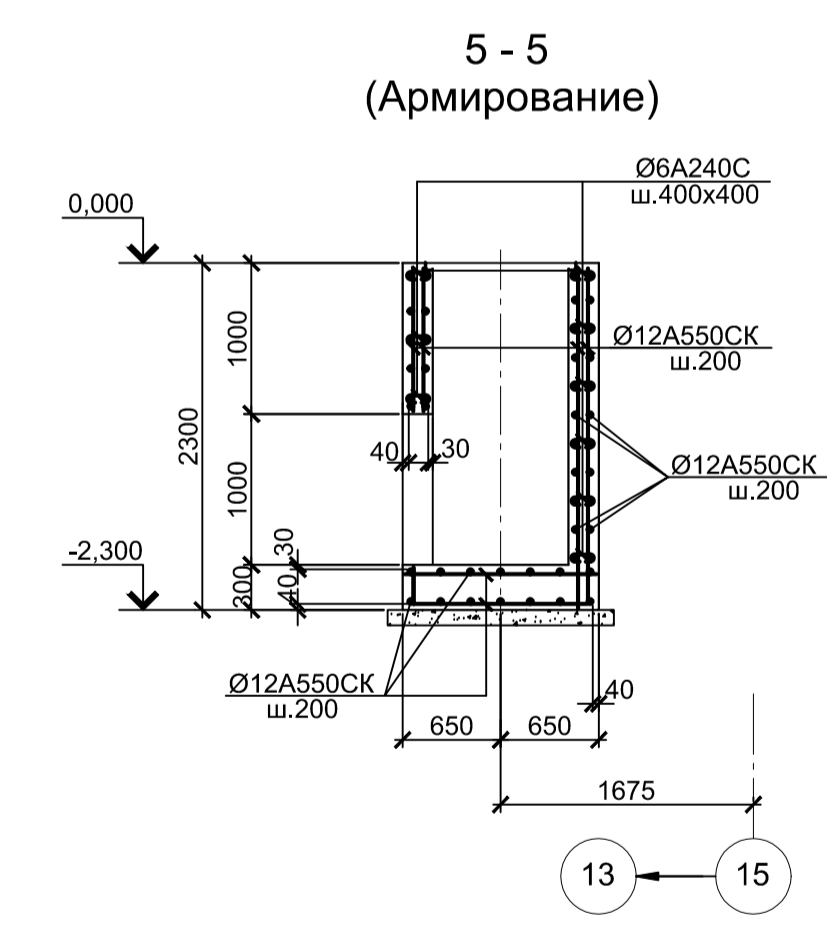
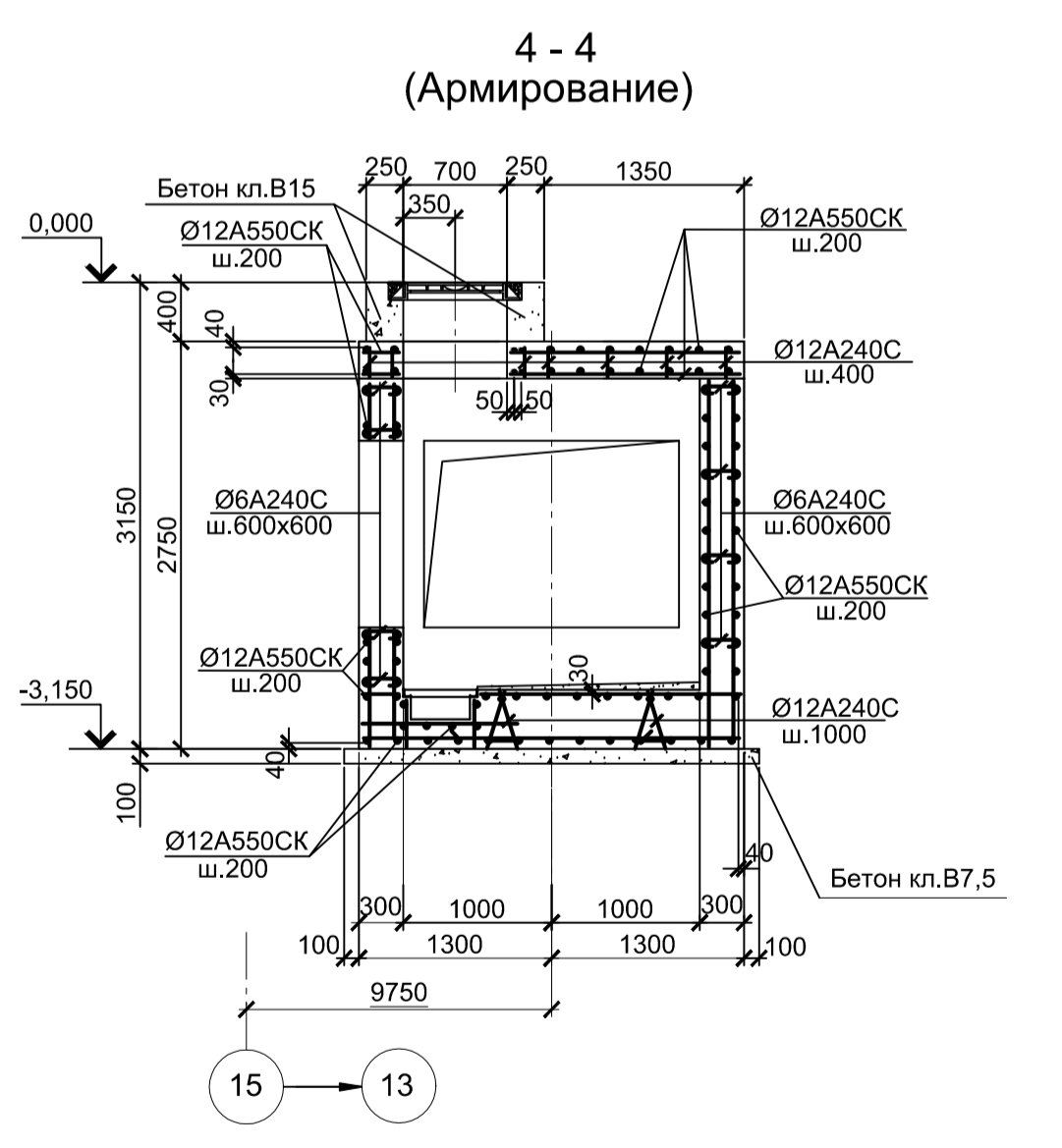
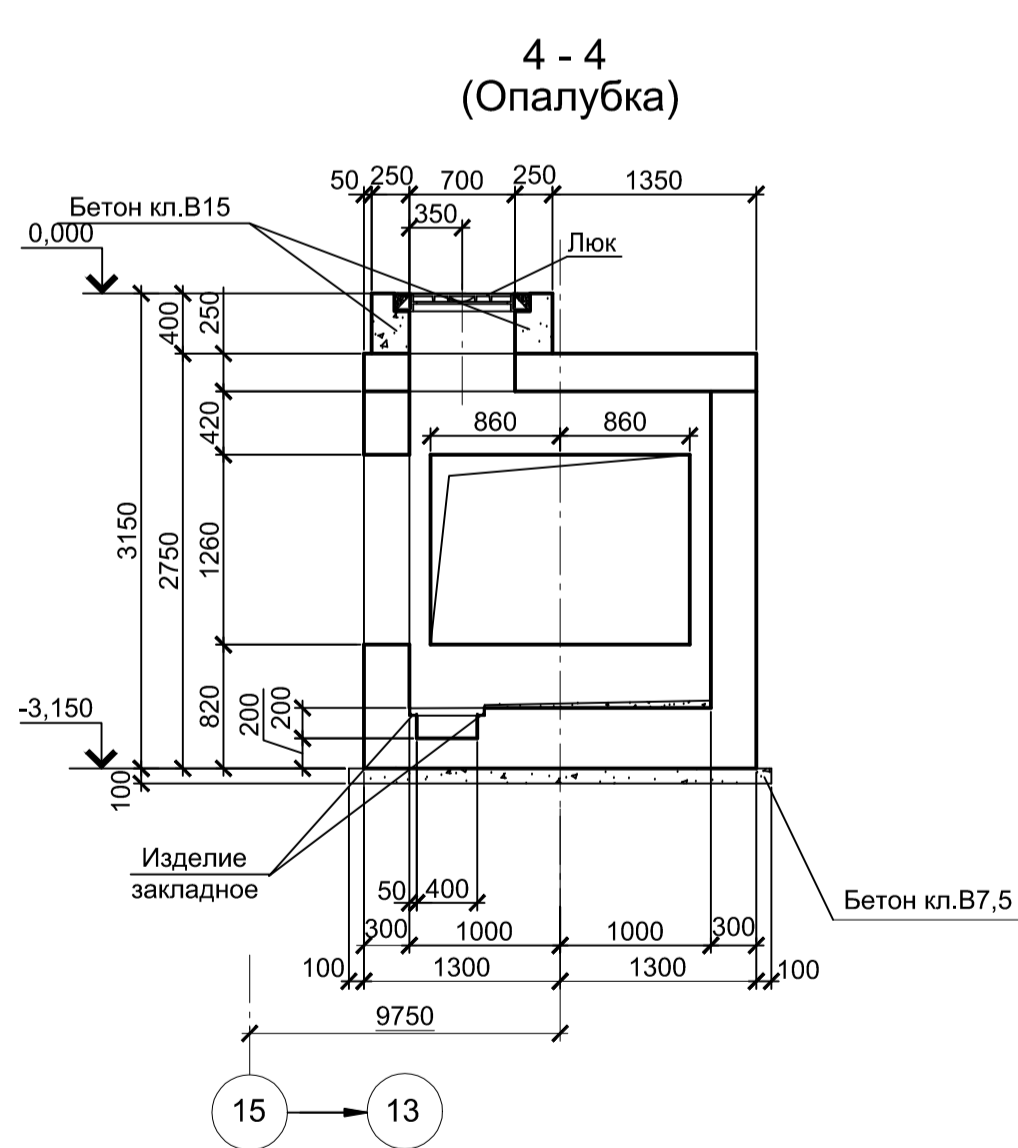
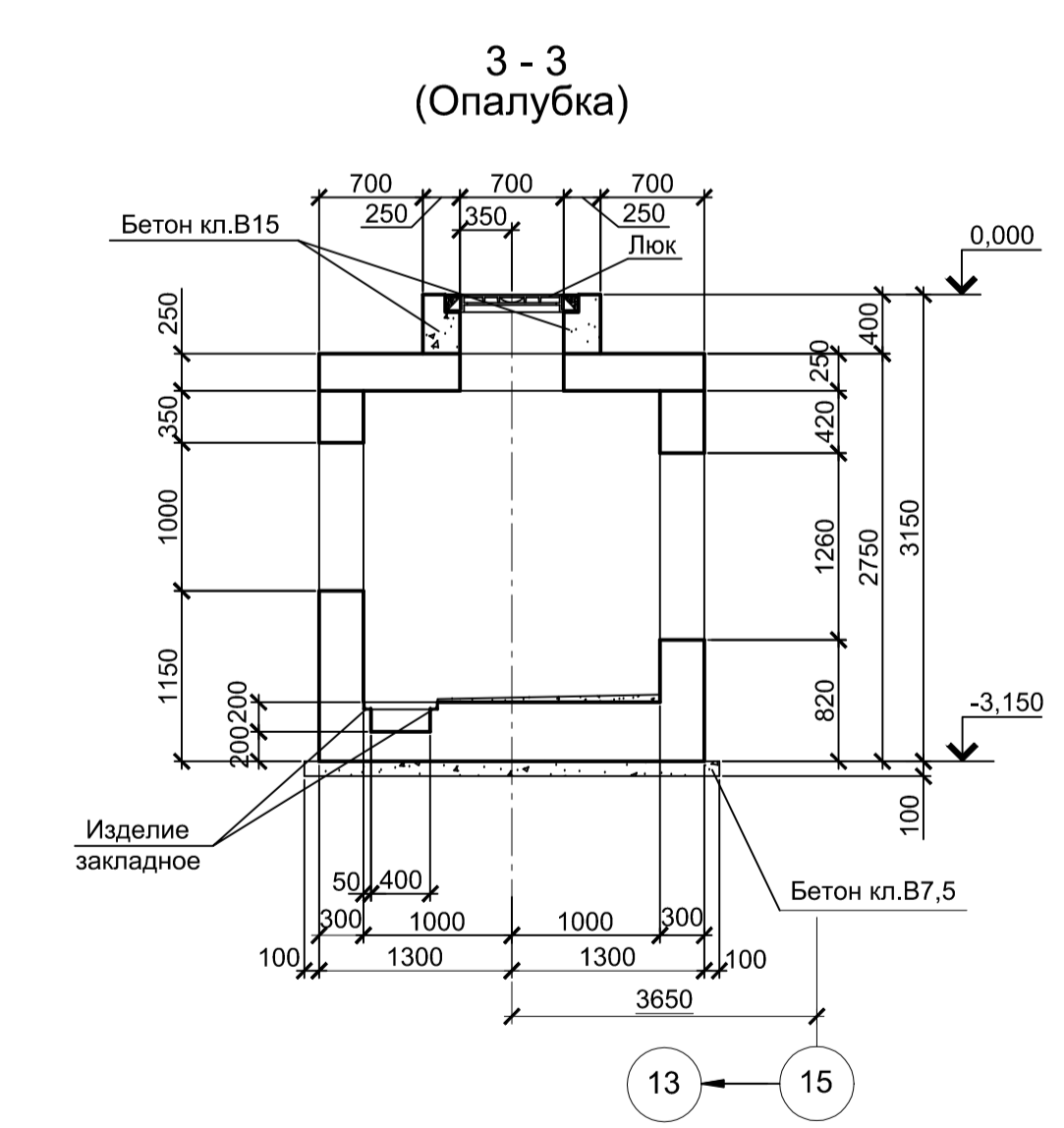
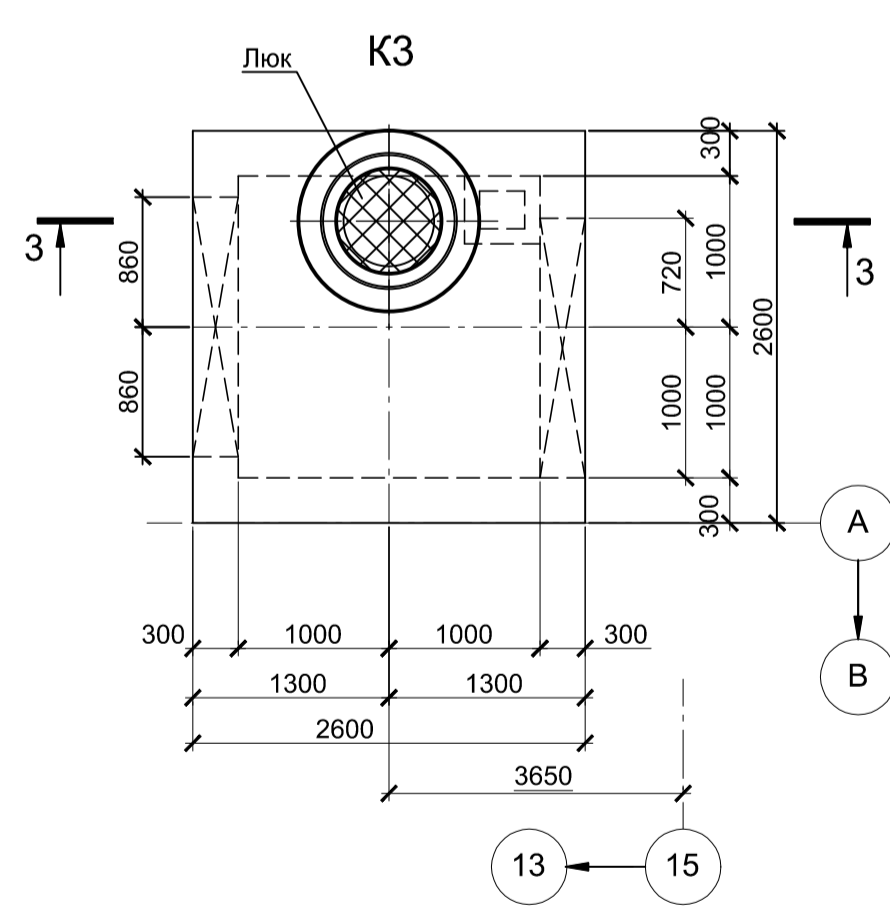
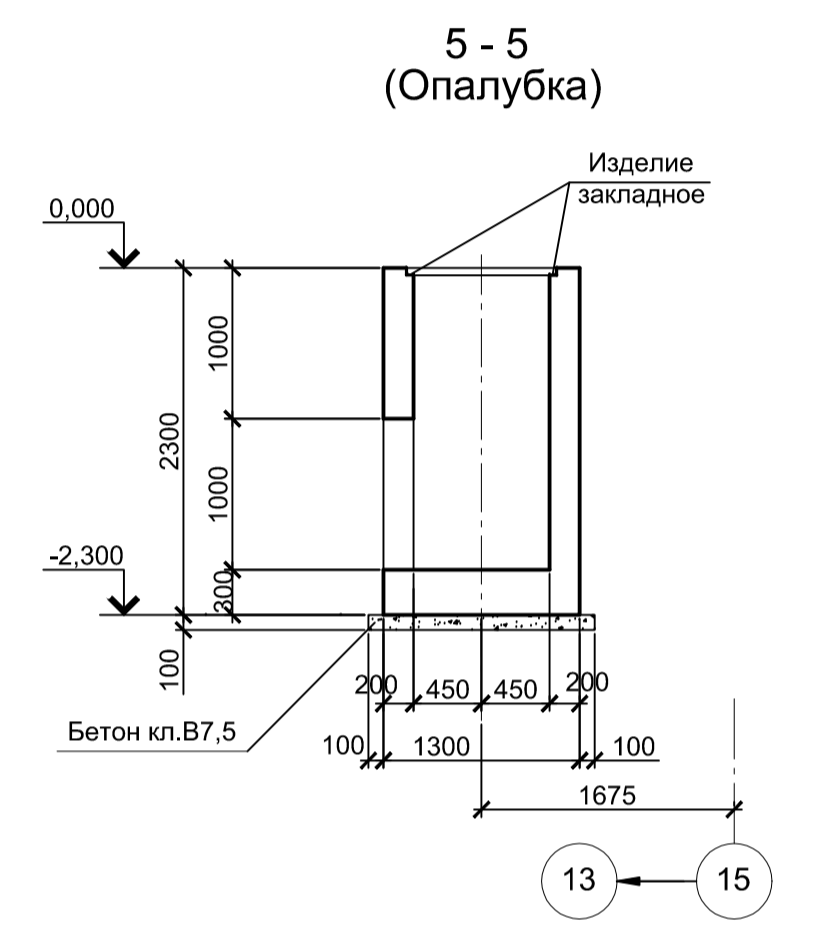
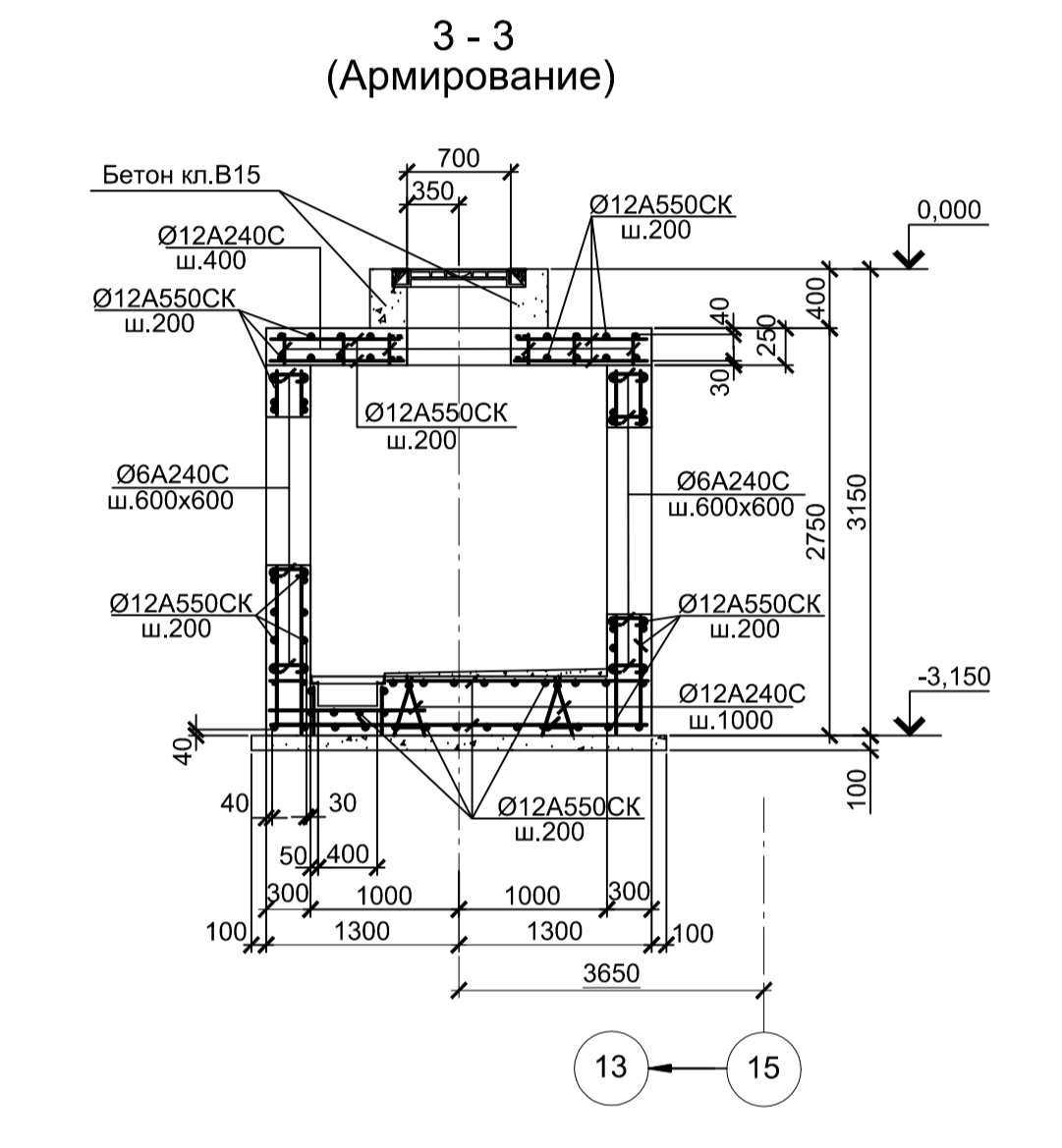
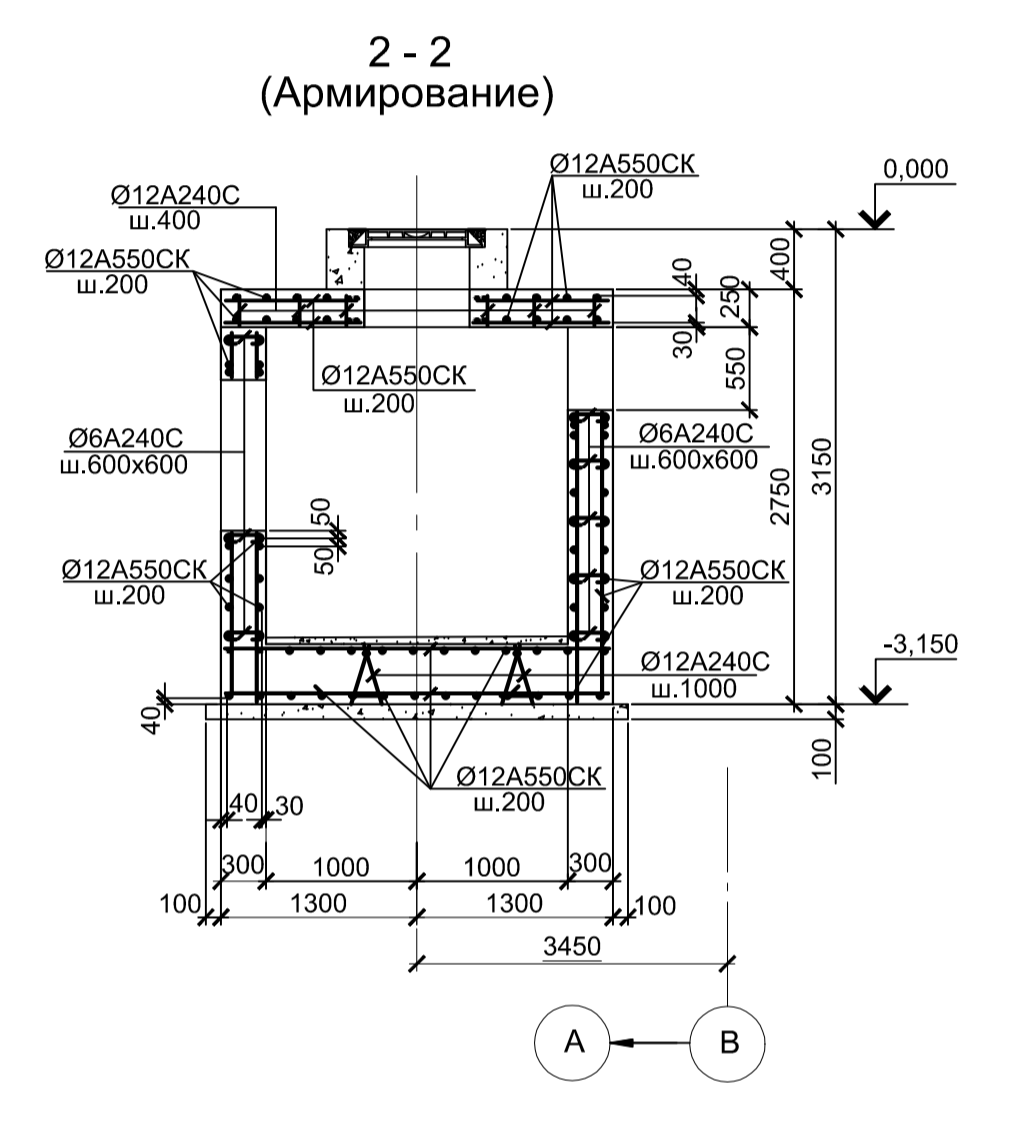
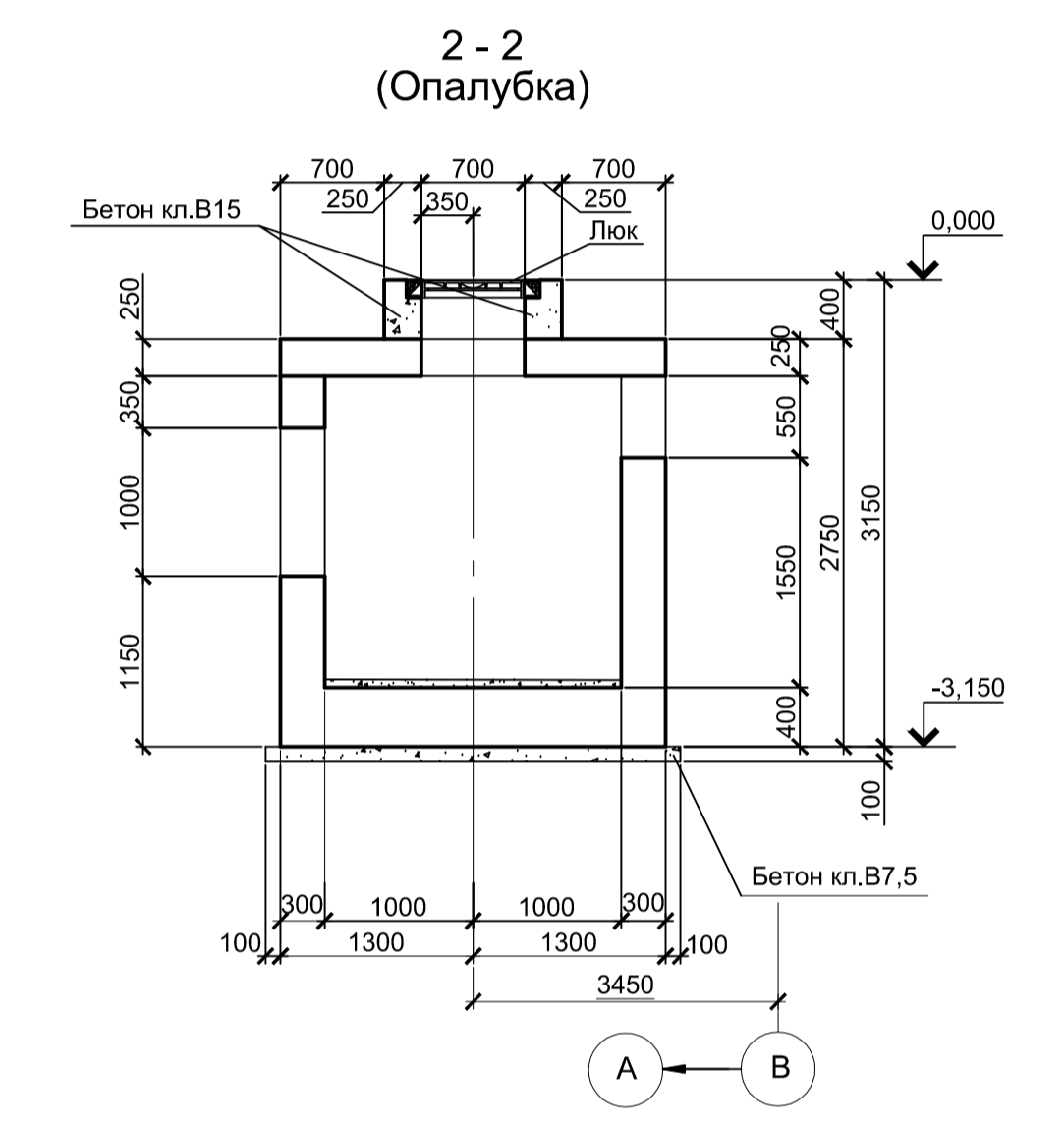
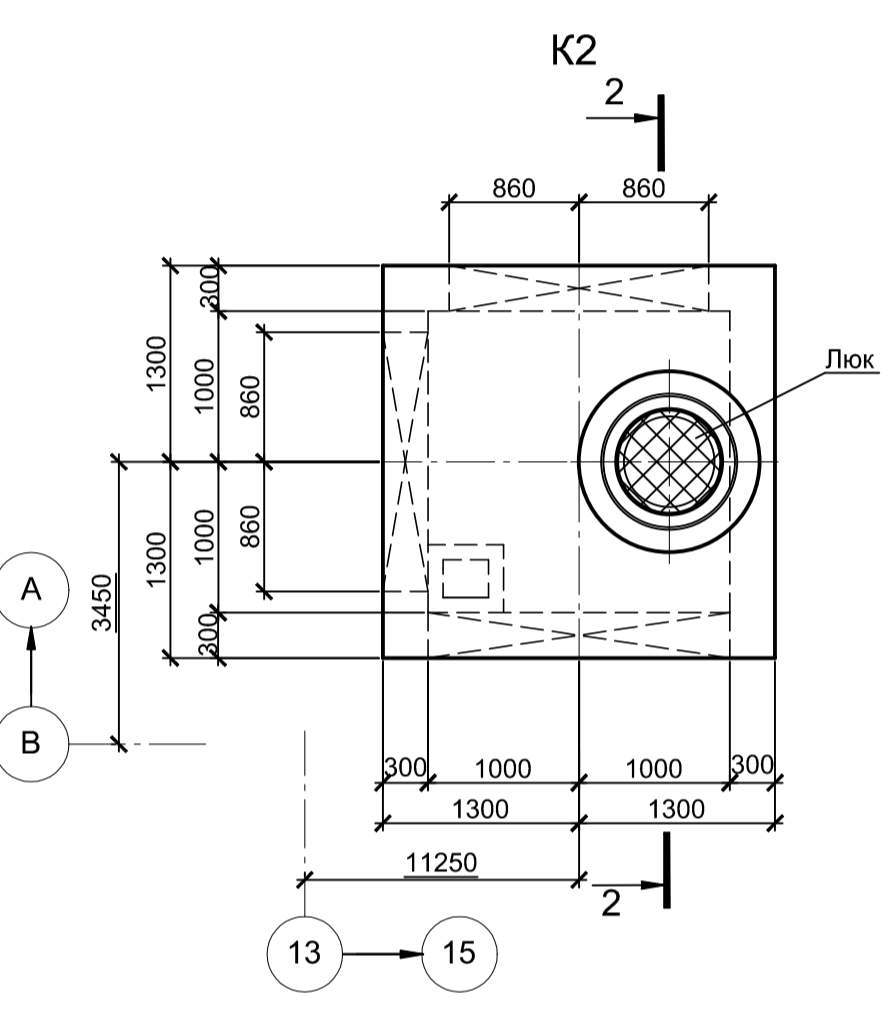
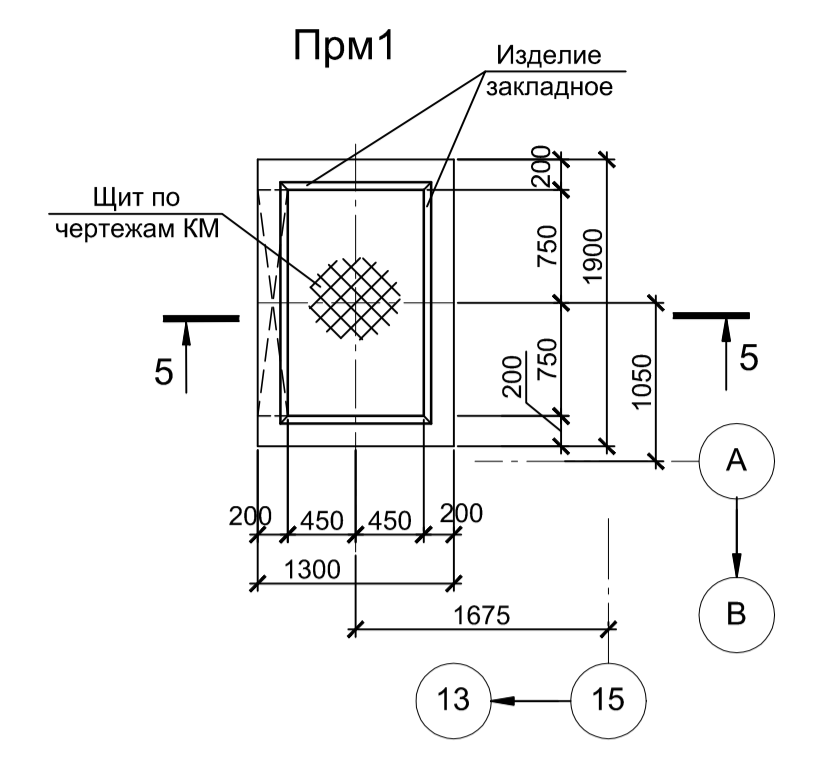
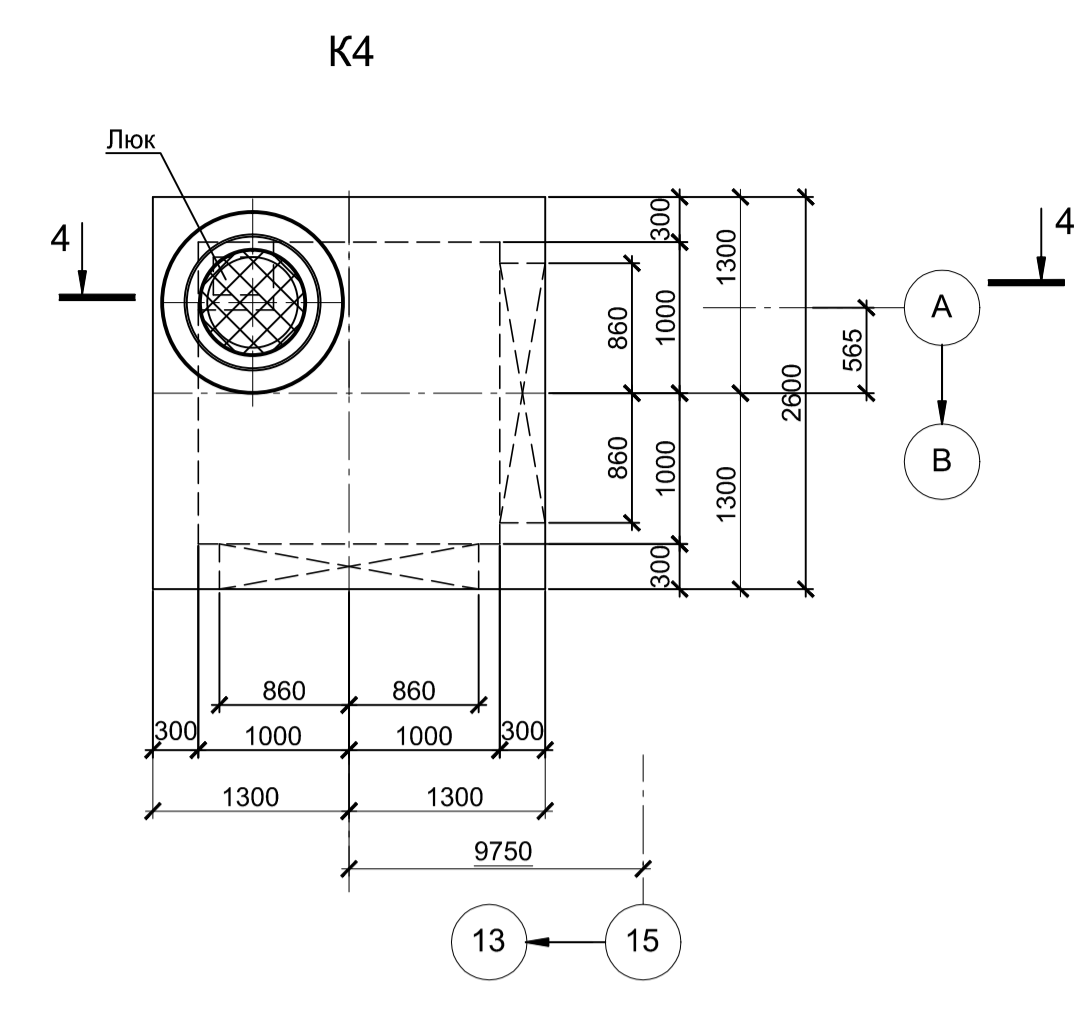
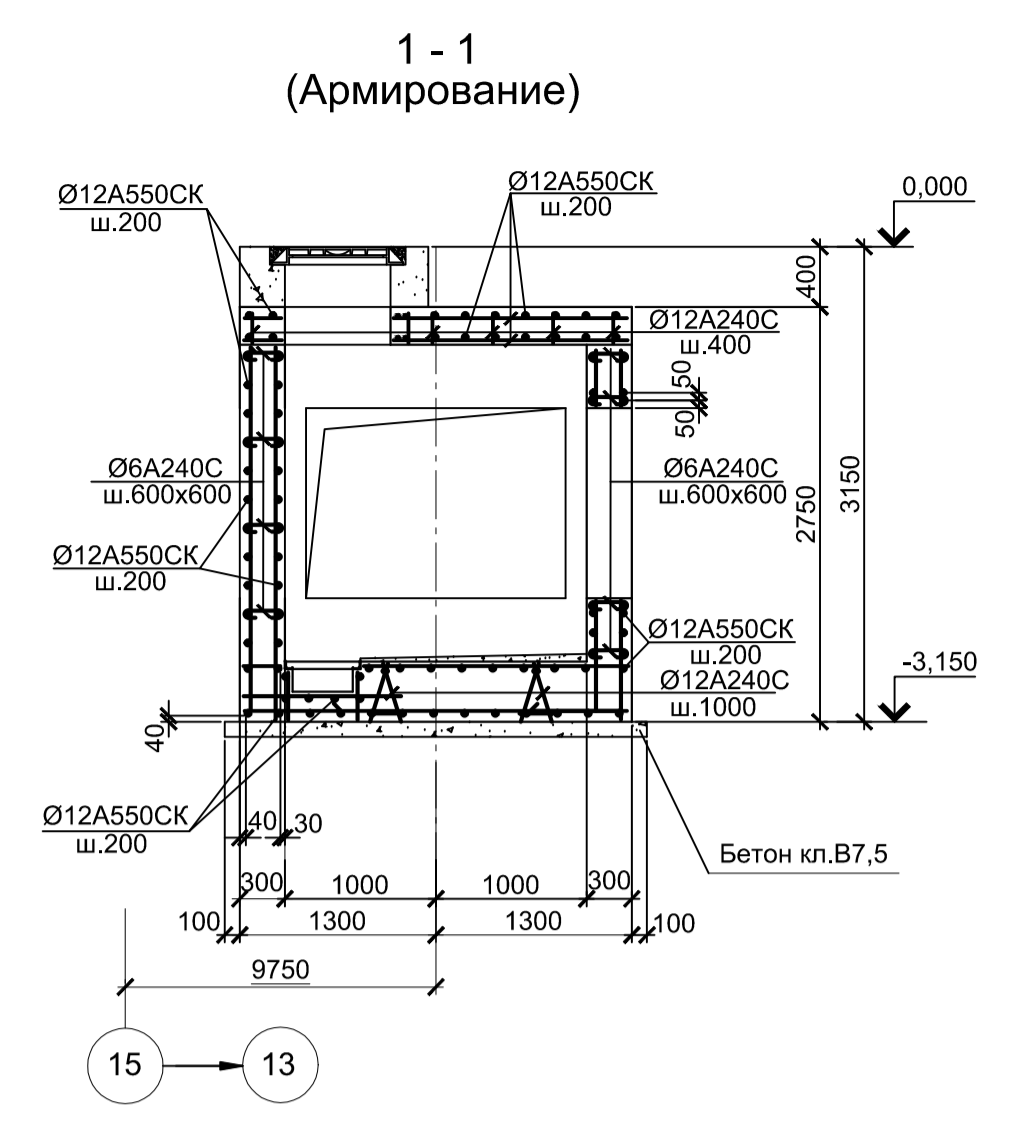
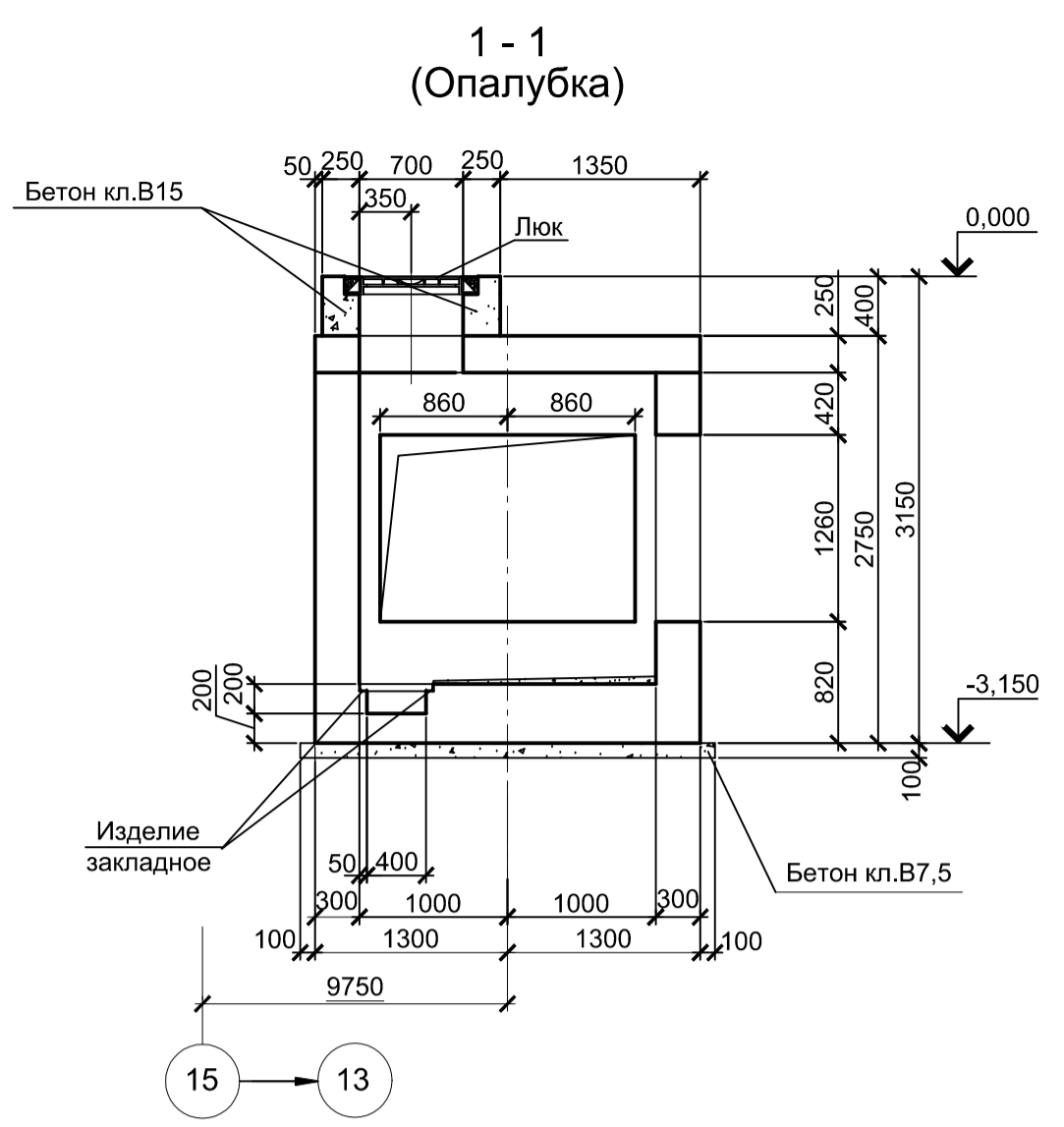
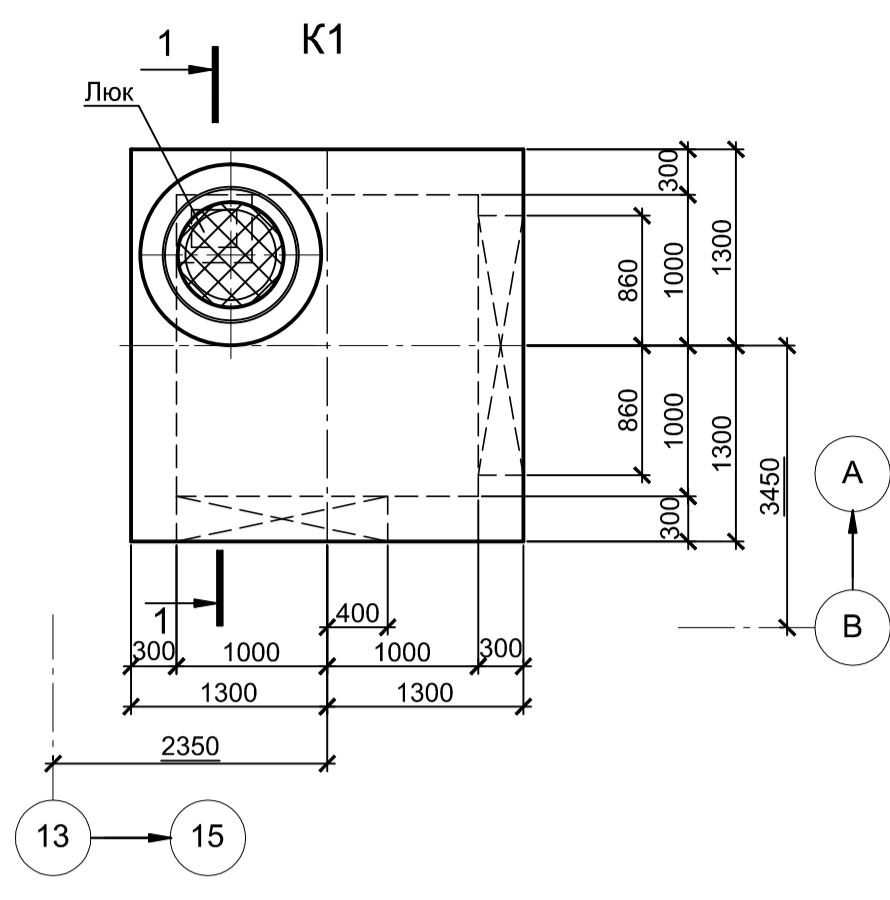
Фундамент ФШлм1



- Толщина защитного слоя бетона указана до наружной грани арматуры.
- Все места пересечения арматуры вязать вязальной проволокой.
- Бетон фундамента принят класса В25 W6 F150

Согласовано	
Изм. № подл.	Взам. инв. №
Подп. и дата	
Имя, № подл.	

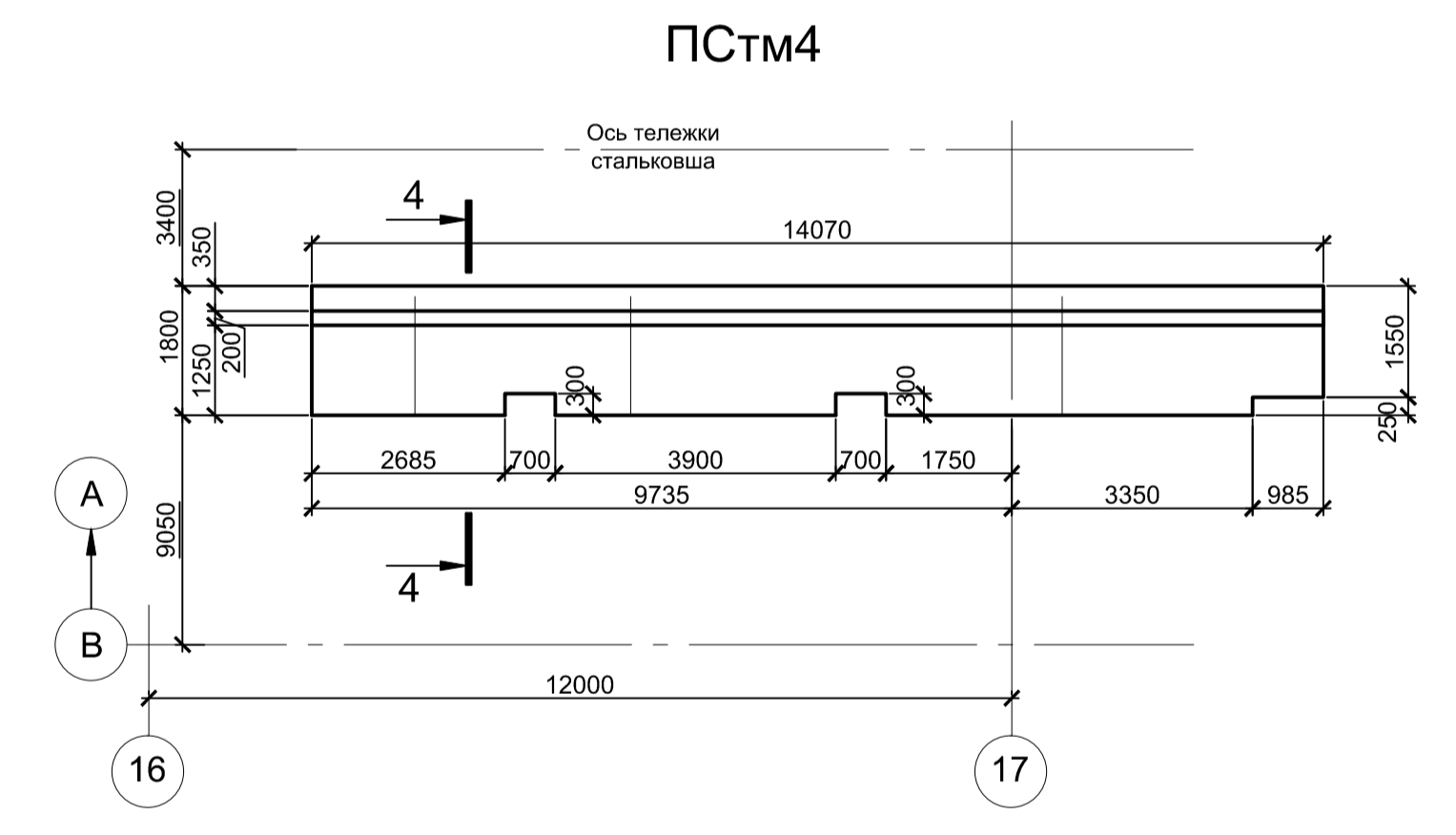
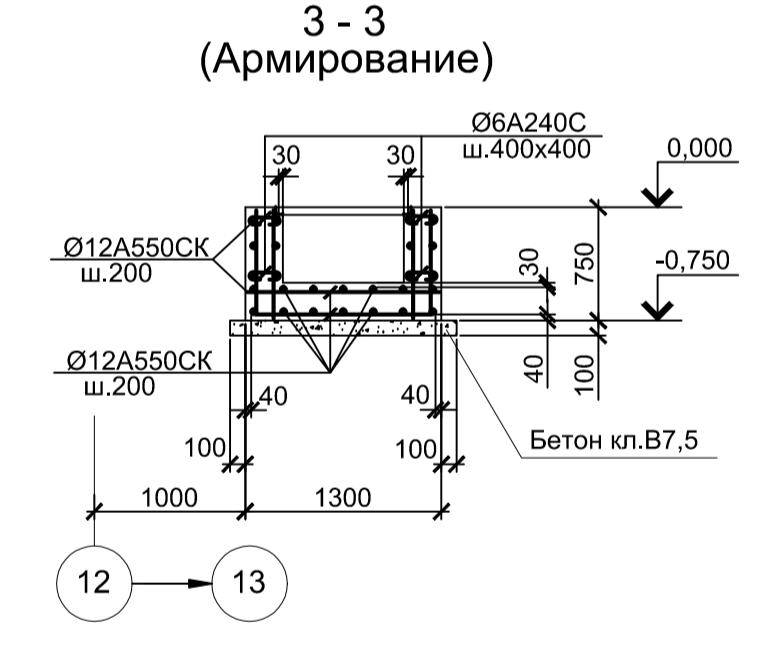
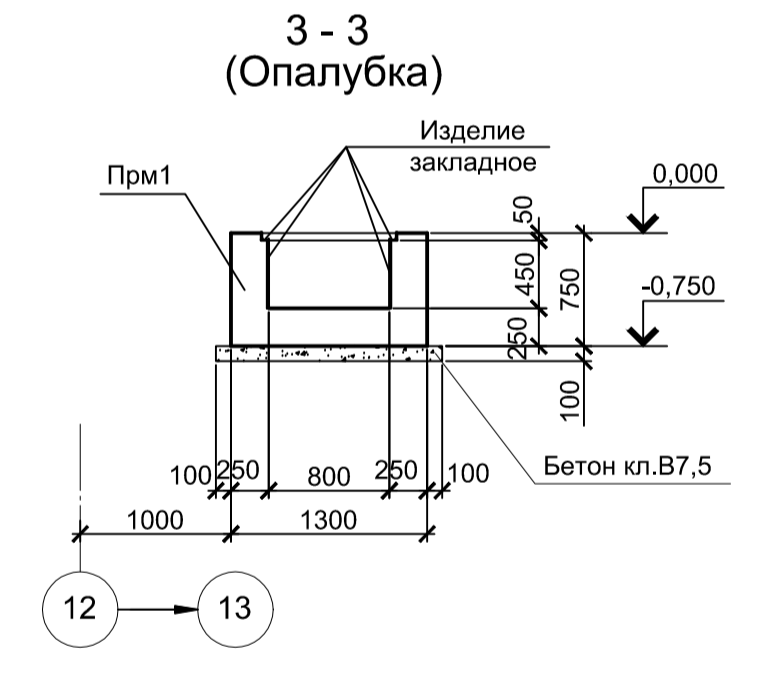
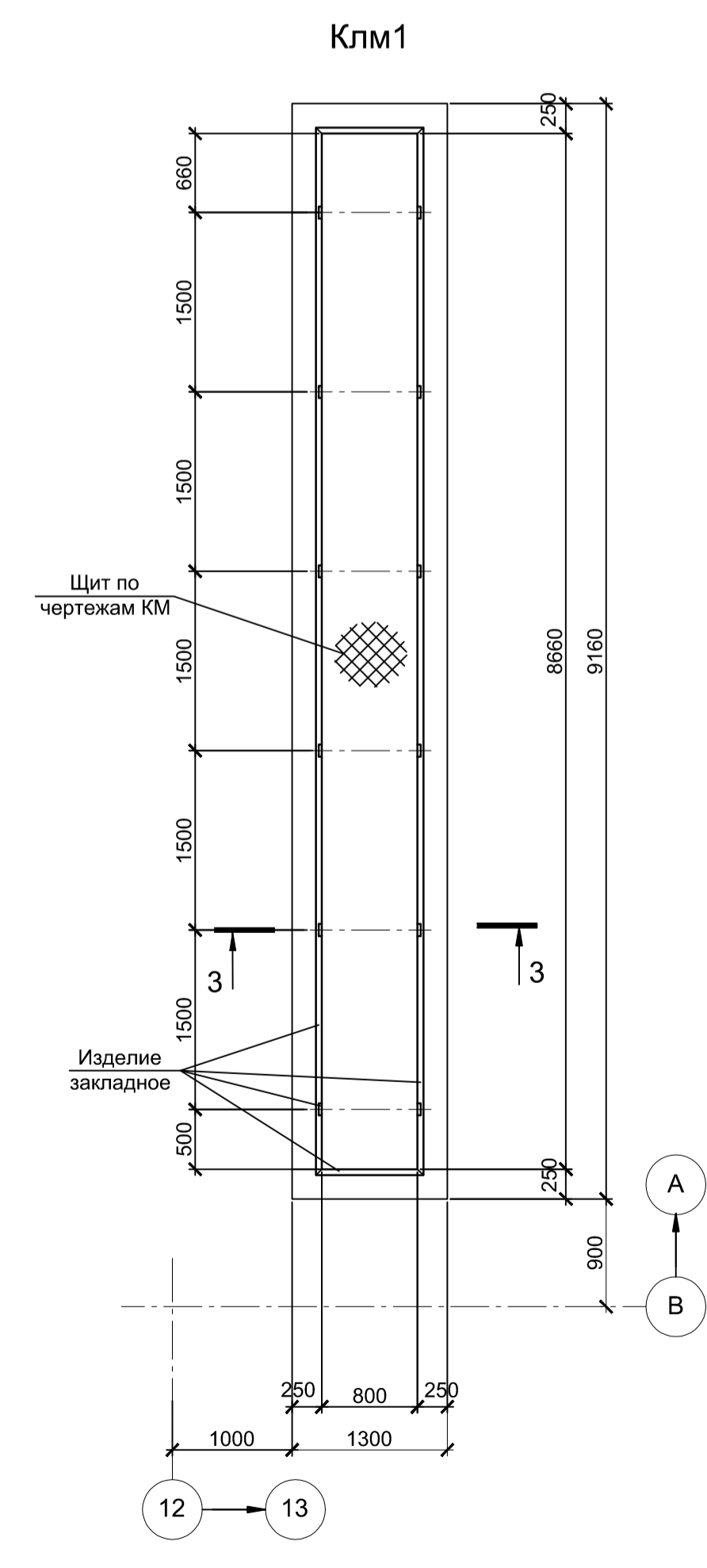
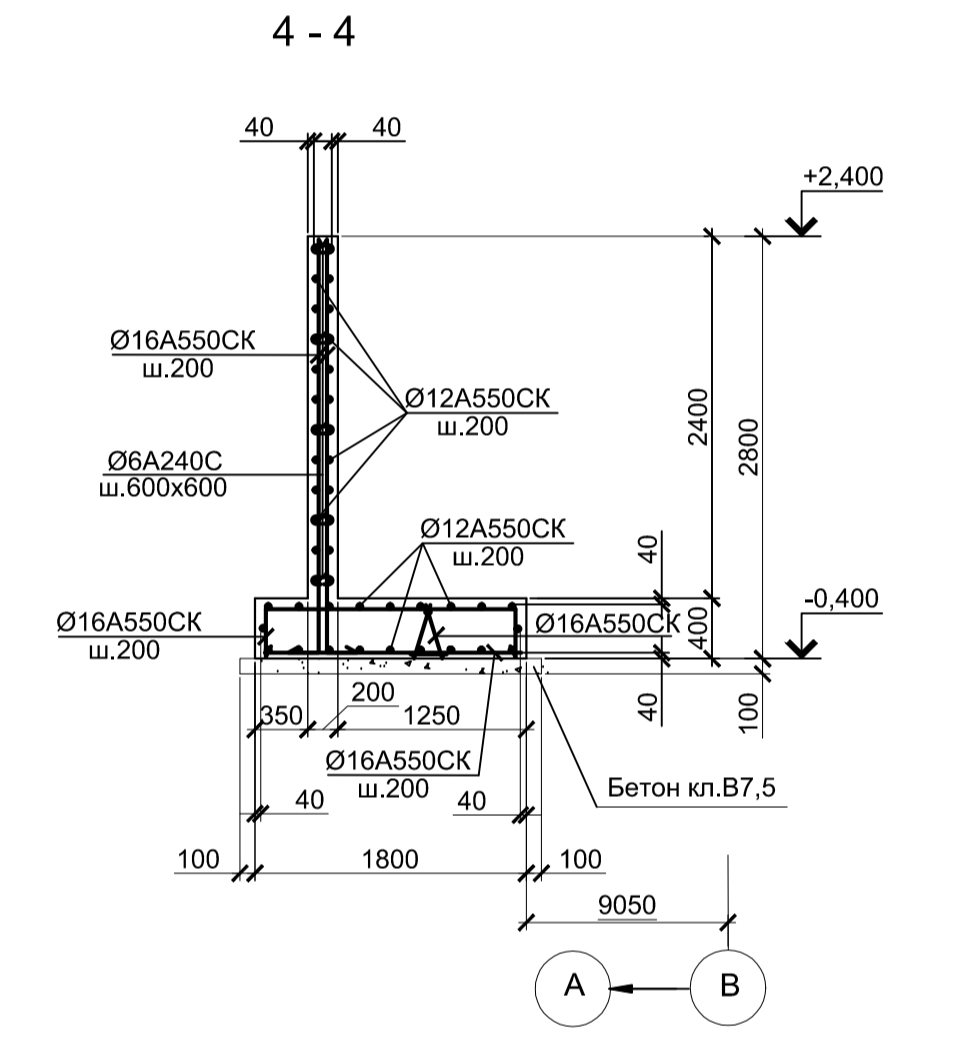
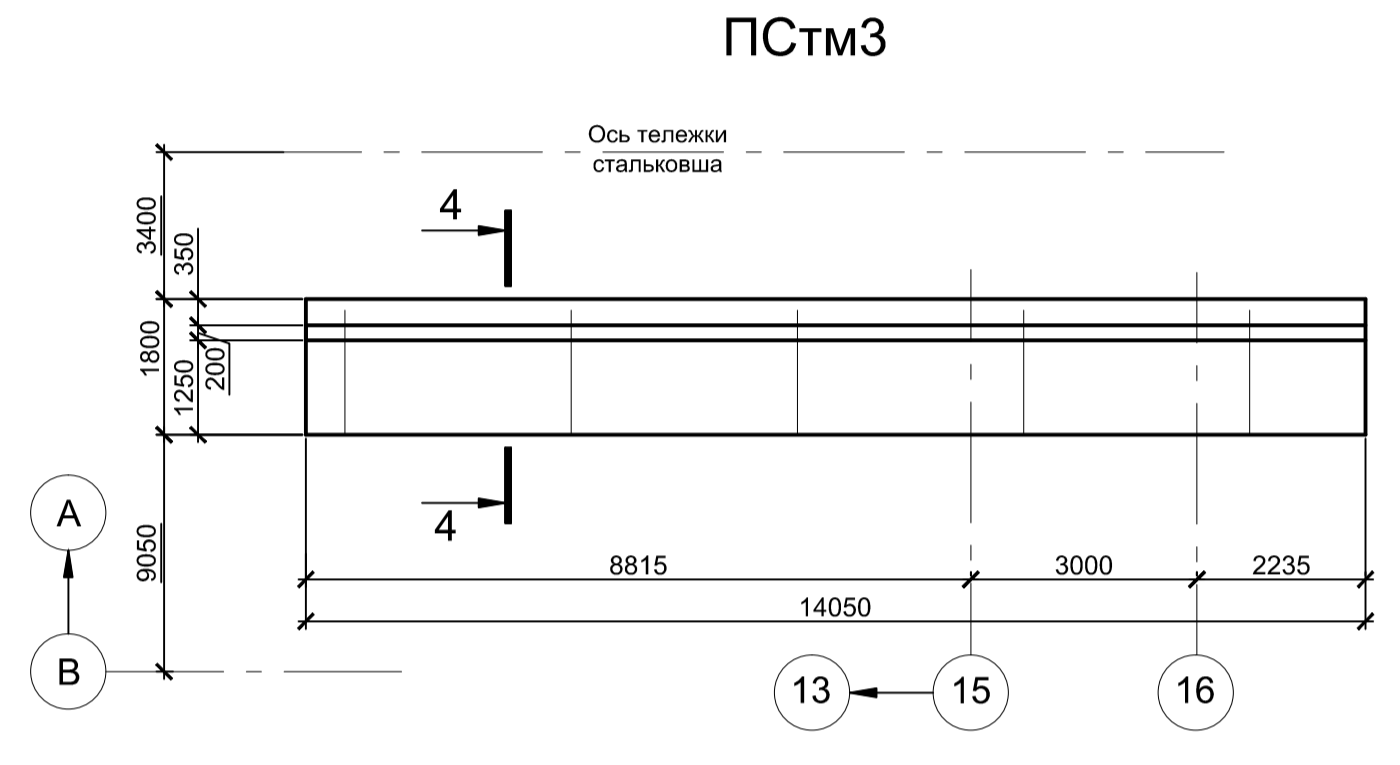
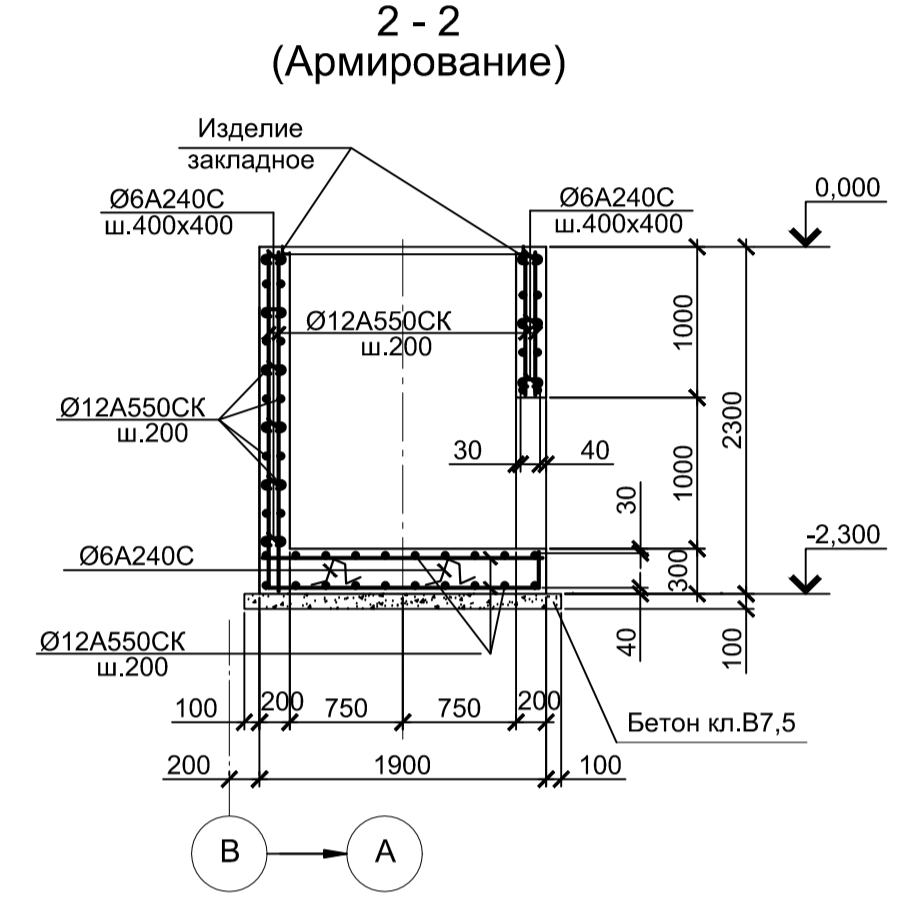
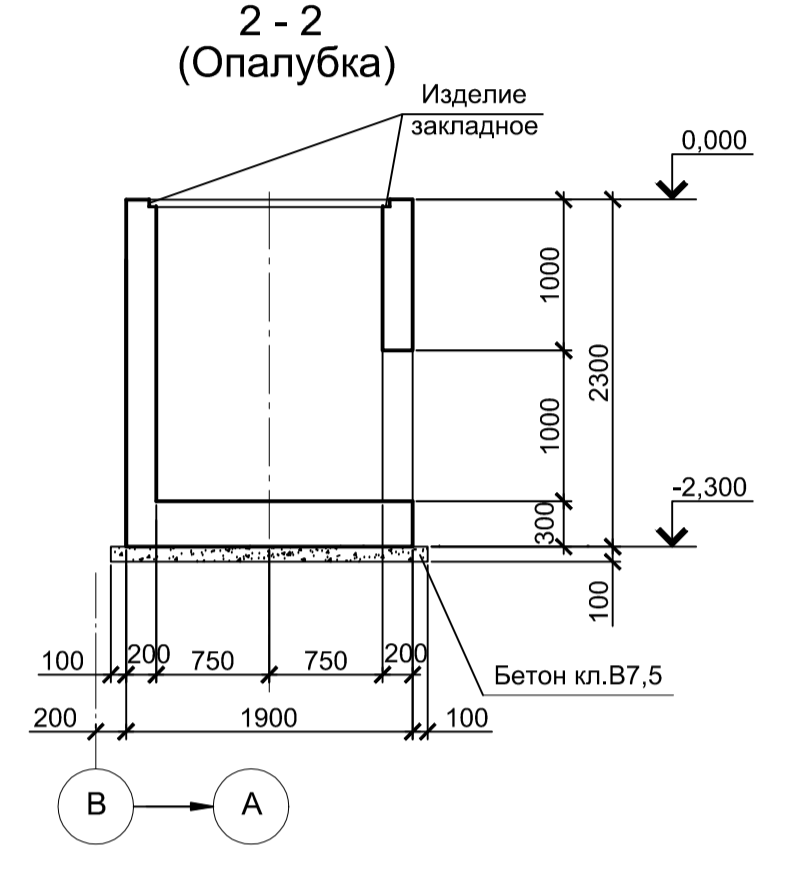
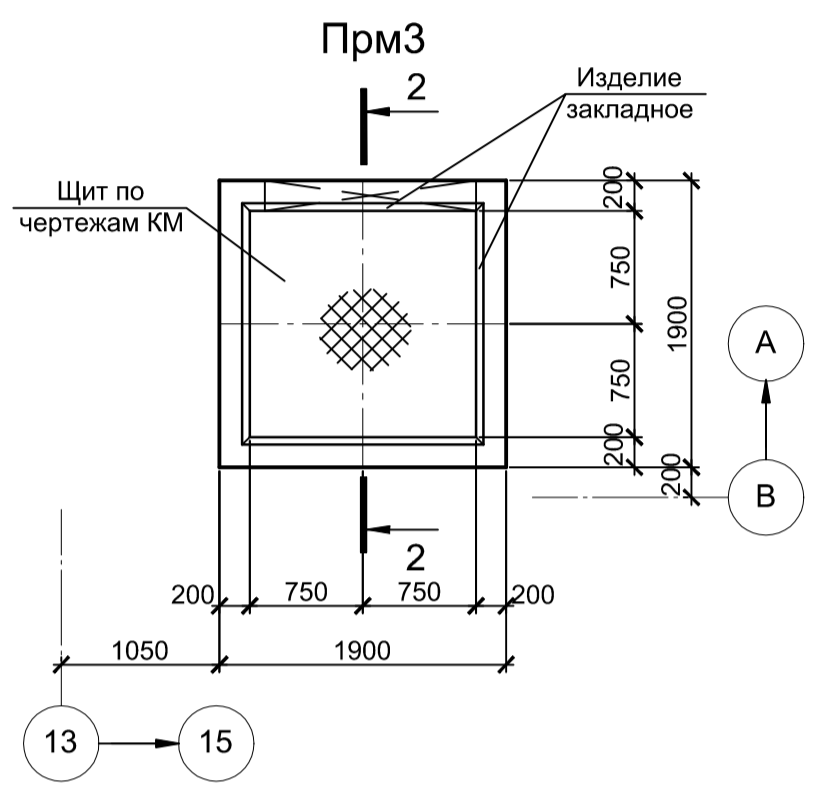
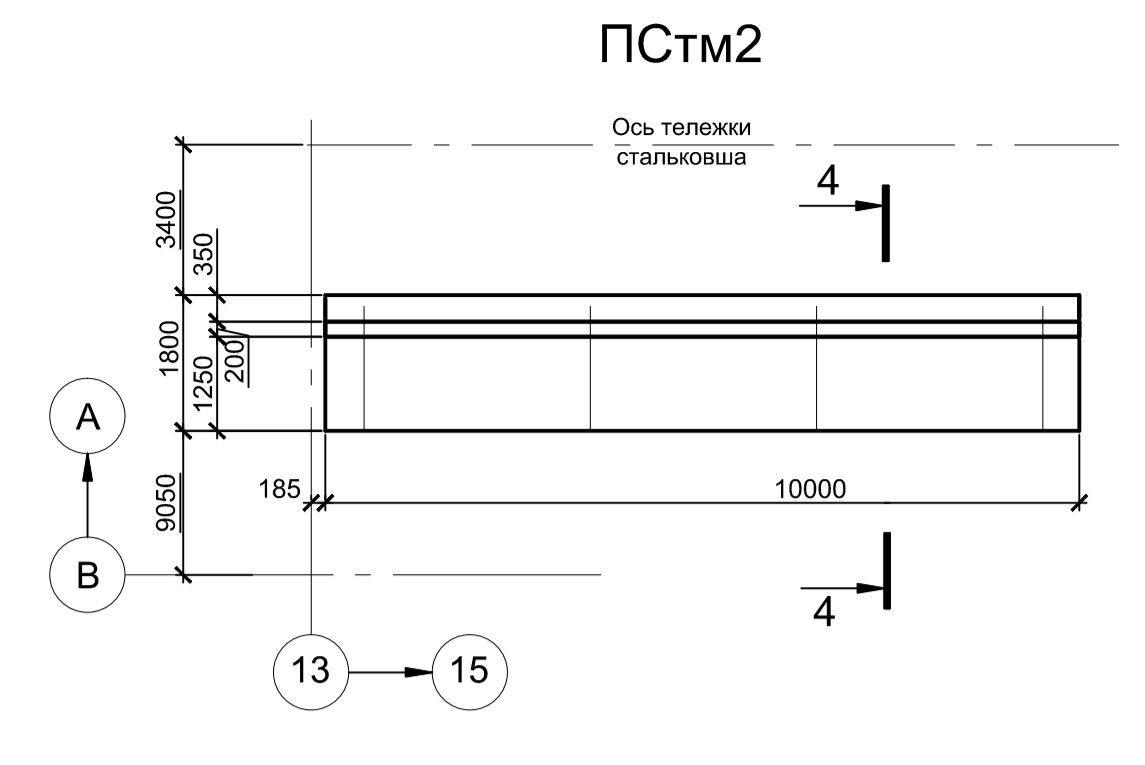
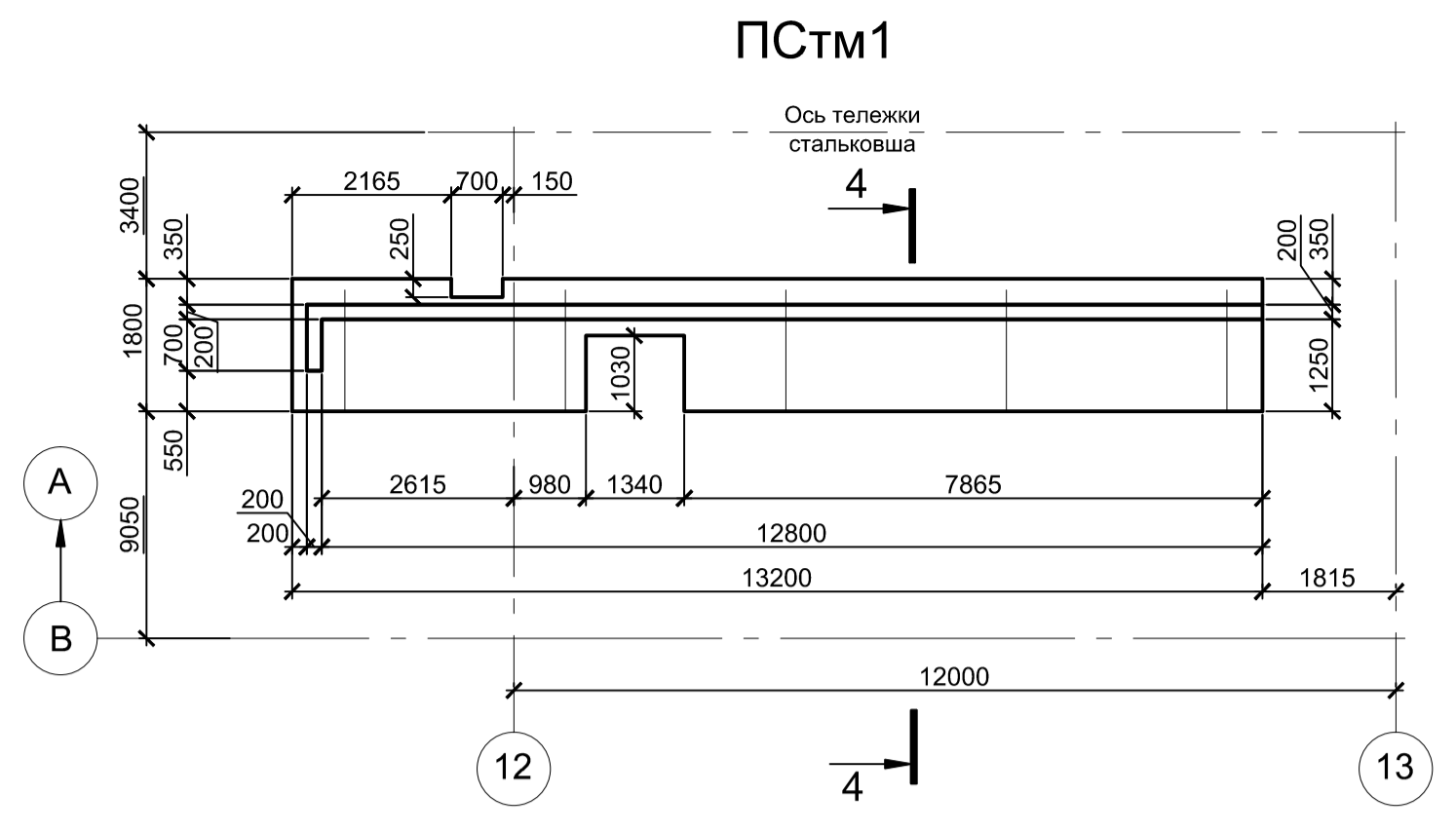
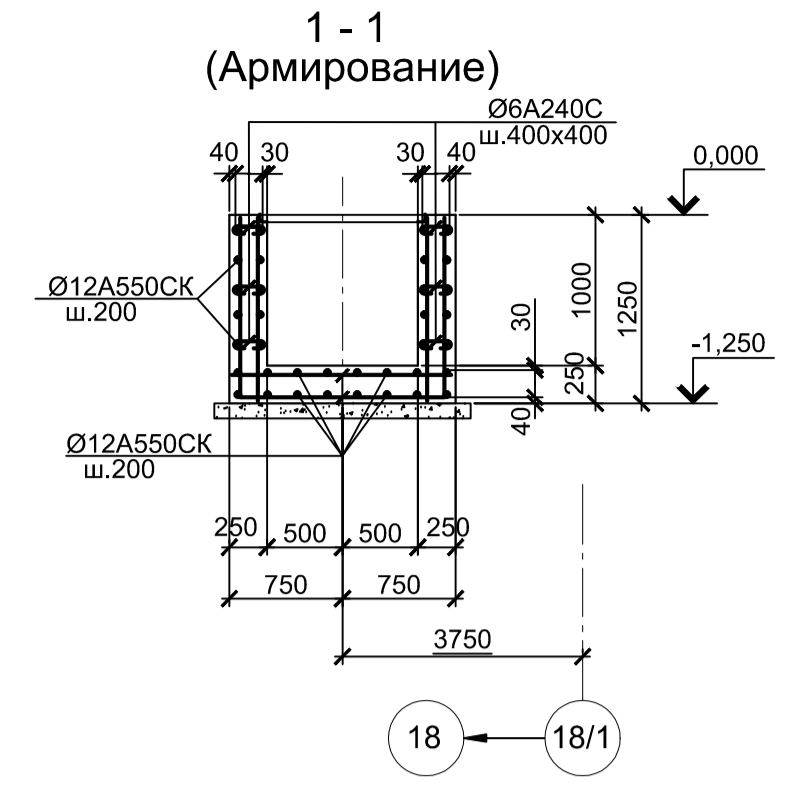
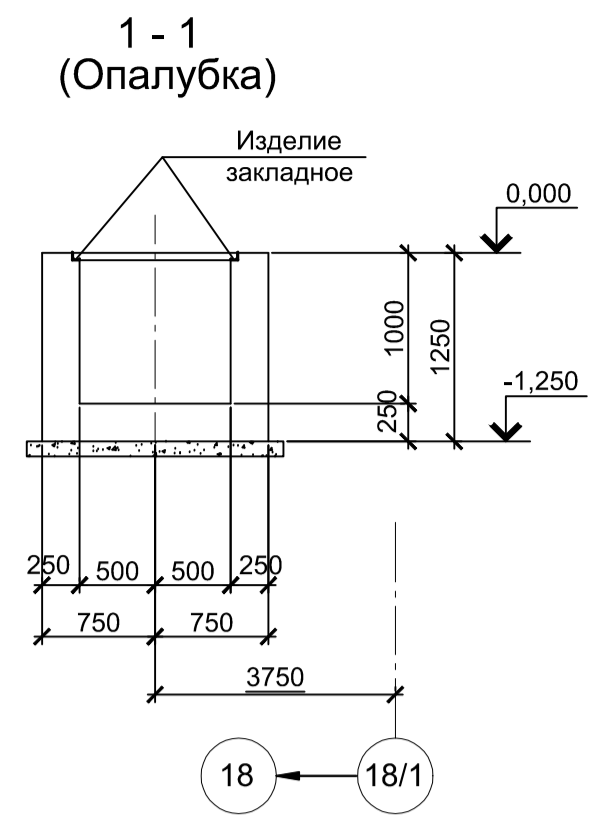
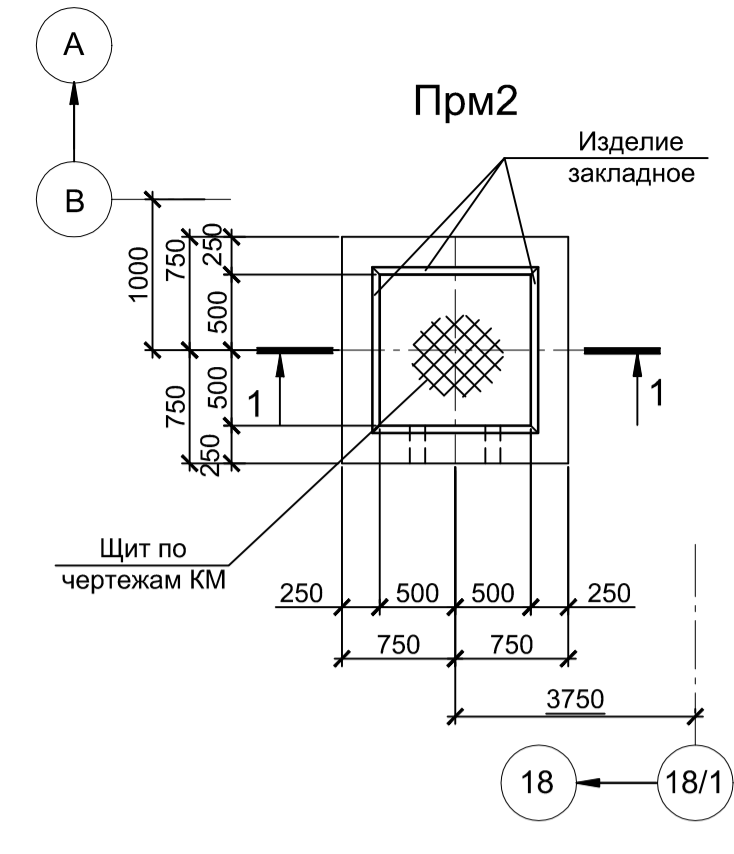
Данный чертеж не подлежит размножению или передаче другим организациям и лицам без согласования с ООО "Институт ПРОМИНВЕСТПРОЕКТ"					9035.1-1-КР4.1						
					Акционерное общество "Металлургический Завод Балаково"						
Изм.	Кол.ч.	Лист	№ док.	Подпись	Дата	Рельсобалочный цех АО "МЗ Балаково"			Стадия	Лист	Листов
Разработал		Макаренко			07.23	Комплекс электросталеплавильного производства			П	10	
Проверил		Порожняк			07.23	Электросталеплавильный цех					
						Установка ДСП-130					
Н. контр.		Порожняк			07.23	Фундамент ФШлм1.					
ГИП		Колопанов			07.23	Разрезы 1-1...5-5					
						ООО "Институт ПРОМИНВЕСТПРОЕКТ"					
						Формат А1					



- Толщина защитного слоя бетона указана до наружной грани арматуры.
- Все места пересечения арматуры вязать вязальной проволокой.
- Бетон железобетонных конструкций принят класса В25 W6 F150

Согласовано
 Инв. № подл.
 Подп. и дата
 Взам. инв. №

Данный чертеж не подлежит размножению или передаче другим организациям и лицам без согласования с ООО "Институт ПРОМИНВЕСТПРОЕКТ"				9035.1-1-КР4.1 Акционерное общество "Металлургический Завод Балаково"						
				Изм.	Кол.	Лист	№ док.	Подпись	Дата	Стадия
				Разработал	Макаренко	07.23	Рельсобалочный цех АО "МЗ Балаково" Комплекс электросталеплавильного производства. Электросталеплавильный цех. Установка ДСП-130	П	11	Листов
				Проверил	Порожняк	07.23				
				Н. контр.	Порожняк	07.23	Колоды монолитные К1...К4. Прямоки Прм1	ООО "Институт ПРОМИНВЕСТПРОЕКТ"		
				ГИП	Колопанов	07.23				



- Толщина защитного слоя бетона указана до наружной грани арматуры.
- Все места пересечения арматуры вязать вязальной проволокой.
- Бетон железобетонных конструкций принят класса В25 W6 F150

Согласовано
Изм. № подл.
Подп. и дата
Взам. инв. №

9035.1-1-КР4.1										
Акционерное общество "Металлургический Завод Балаково"										
Изм.	Кол.ч.	Лист	№ док.	Подпись	Дата	Рельсобалочный цех АО "МЗ Балаково"		Стадия	Лист	Листов
Разработал	Макаренко				07.23	Комплекс электросталеплавильного производства		П	12	
Проверил	Порожняк				07.23	Электросталеплавильный цех				
						Установка ДСП-130				
Н. контр.	Порожняк				07.23	Прямом Прм2, Прм3. Канал КЛМ1.		ООО "Институт ПРОМИНВЕСТПРОЕКТ"		
ГИП	Колопанов				07.23	Подпорные стены ПСтм1...ПСтм4				