

Общество с ограниченной ответственностью  
**«Институт «ПРОМИНВЕСТПРОЕКТ»**

---

308000 Российская Федерация, Белгородская область, г. Белгород, пр. Гражданский 36, оф.11  
тел./факс (4722) 40-26-59, e-mail: [info@ipiproject.ru](mailto:info@ipiproject.ru)

---

**Заказчик - Акционерное общество «Металлургический Завод Балаково»**

**РЕЛЬСОБАЛОЧНЫЙ ЦЕХ АО «МЗ БАЛАКОВО».  
КОМПЛЕКС ПРОКАТНОГО  
ПРОИЗВОДСТВА**

**ПРОЕКТНАЯ ДОКУМЕНТАЦИЯ**

**Раздел 4. Конструктивные решения**

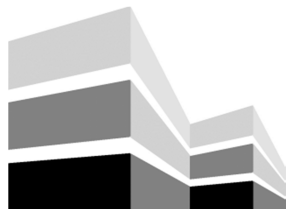
**Часть 4. Графическая часть.  
Конструкции железобетонные**

**Книга 2**

**9035.2 – КР 4.2**

**ТОМ 4.4.2**

**2025**



Общество с ограниченной ответственностью  
«Институт «ПРОМИНВЕСТПРОЕКТ»

308000 Российская Федерация, Белгородская область, г. Белгород, пр. Гражданский 36, оф.11  
тел./факс (4722) 40-26-59, e-mail: [info@ipiproject.ru](mailto:info@ipiproject.ru)

Заказчик - Акционерное общество «Металлургический Завод Балаково»

**РЕЛЬСОБАЛОЧНЫЙ ЦЕХ АО «МЗ БАЛАКОВО».  
КОМПЛЕКС ПРОКАТНОГО  
ПРОИЗВОДСТВА**

**ПРОЕКТНАЯ ДОКУМЕНТАЦИЯ**

**Раздел 4. Конструктивные решения**

**Часть 4. Графическая часть.  
Конструкции железобетонные**

**Книга 2**

**9035.2 – КР 4.2**

**ТОМ 4.4.2**

**Директор**

**И.Н. Лысенко**

**Главный инженер проекта**

**В.М. Колюпанов**

**2025**

Взам. инв. №	
Подпись и дата	
Инв. № подл	

## Содержание тома 4.4.2

Обозначение	Наименование	Примечание
9035.2 - КР4.2- С	Содержание тома	2
9035.2 -СП	Состав проектной документации	3
9035.2 -ПГ	Подтверждение ГИП	4
9035.2 -ИС	Сведения об интеллектуальной собственности	5
9035.2 -СУ	Сведения об участниках проектирования	6
	<b><u>Графическая часть (чертежи)</u></b>	
9035.2 - КР4.2-ГЧ	Ведомость документов графической части	7

Инв. № подл	Подпись и дата	Взам. инв. №	9035.2- КР4.2-С						Стадия	Лист	Листов
			Изм.	Кол.уч.	Лист	№ док.	Подпись	Дата			
			Разработал	Исаенко		03.25	Содержание тома	П		1	
			Проверил	Терешенко		03.25		ООО «Институт «ПРОМИНВЕСТПРОЕКТ»			
			Нач. отд.	Порожняк		03.25					
			Н. контроль	Порожняк		03.25					
			ГИП	Колупанов		03.25					





## СВЕДЕНИЯ ОБ ИНТЕЛЛЕКТУАЛЬНОЙ СОБСТВЕННОСТИ

Настоящая Проектная документация разработана в соответствии с «Положением о составе разделов проектной документации и требованиях к их содержанию», принятым Постановлением Правительства Российской Федерации № 87 от 16 февраля 2008 г. и вступившим в силу с 01 июля 2008 г.

Информация, изложенная в настоящей проектной документации, носит конфиденциальный характер.

Настоящие материалы являются результатом интеллектуальной деятельности ООО «Институт «ПРОМИНВЕСТПРОЕКТ». В связи с этим они не могут быть полностью или частично воспроизведены, тиражированы, распространены или переданы для использования третьим лицам без письменного согласия ООО «Институт «ПРОМИНВЕСТПРОЕКТ». Данное требование соответствует Гражданскому Кодексу РФ.

Взам. инв. №							<b>9035.2 - ИС</b>			
	Подпись и дата									
Инв. № подл		Изм.	Кол.уч.	Лист	№ док.	Подпись	Дата	Сведения об интеллектуальной собственности	Стадия	Лист
	ГИП		Колопанов			03.25	П			1
							ООО «Институт «ПРОМИНВЕСТПРОЕКТ»			



## Ведомость документов графической части

Обозначение	Наименование	Примечание
1	2	3
<b>Прокатный цех</b>		
9035.2-1.1-КР4 л.23	Схемы расположения фундаментов в осях Р - Q; 20 - 31, Р - Q; 32 - 43	8
9035.2-1.1-КР4 л.24	Схемы расположения фундаментов в осях Р - Q; 20 - 31, Р - Q; 32 - 43. Разрезы 9 - 9...12 - 12	9
9035.2-1.1-КР4 л.25	Схема расположения фундаментов в осях Р - Q; 44 - 54	10
9035.2-1.1-КР4 л.26	Фундаменты монолитные Фм43, Фм44, Фм45, Фм46	11
9035.2-1.1-КР4 л.27	Фундаменты монолитные Фм47, Фм48, Фм49, Фм50	12
9035.2-1.1-КР4 л.28	Фундаменты монолитные Фм51, Фм52	13
9035.2-1.1-КР4 л.29	Схема расположения фундаментов в осях Н - N; 42 - 54	14
9035.2-1.1-КР4 л.30	Схема расположения фундаментов в осях Н - N; 42 - 54. Разрезы 15 - 15, 16 - 16, 17 - 17, 18 - 18	15
9035.2-1.1-КР4 л.31	Фундаменты монолитные Фм56, Фм57	16
9035.2-1.1-КР4 л.32	Фундаменты монолитные Фм59, Фм60, Фм61, Фм62	17
9035.2-1.1-КР4 л.33	Фундаменты монолитные Фм63, Фм64, Фм65, Фм66, Фм67	18
9035.2-1.1-КР4 л.34	Схема расположения фундаментов в осях М - Q; 55 - 68	19
9035.2-1.1-КР4 л.35	Схема расположения фундаментов в осях М - Q; 55 - 68. Разрезы 19 - 19, 20 - 20, 21 - 21, 22 - 22	20
9035.2-1.1-КР4 л.36	Фундаменты монолитные Фм68, Фм69, Фм70	21
9035.2-1.1-КР4 л.37	Фундаменты монолитные Фм71, Фм72, Фм73, Фм74	22
9035.2-1.1-КР4 л.38	Фундаменты монолитные Фм75, Фм76	23

## 9035.2- КР4.2-ГЧ

Изм.	Кол.уч.	Лист	№ док.	Подпись	Дата
		Исаенко			03.25
		Герещенко Л.			03.25
		Порожняк			03.25
		Порожняк			03.25
		Колопанов			03.25

Ведомость документов  
графической части

Стадия	Лист	Листов
П	1	1
ООО «Институт «ПРОМИНВЕСТПРОЕКТ»		

Взам. инв. №

Подпись и дата

Инв. № подл.

Схема расположения фундаментов в осях P - Q; 20 - 31

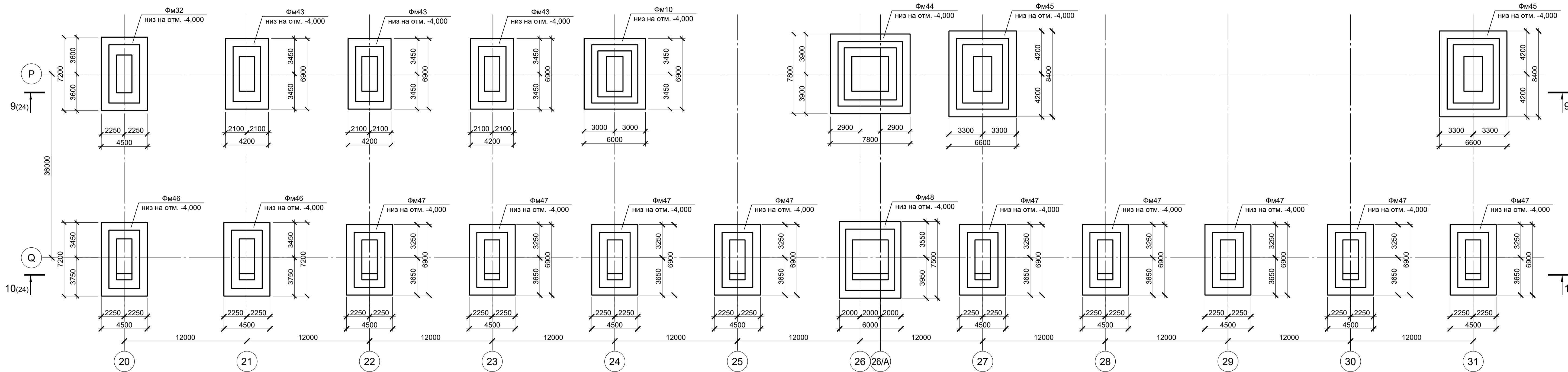
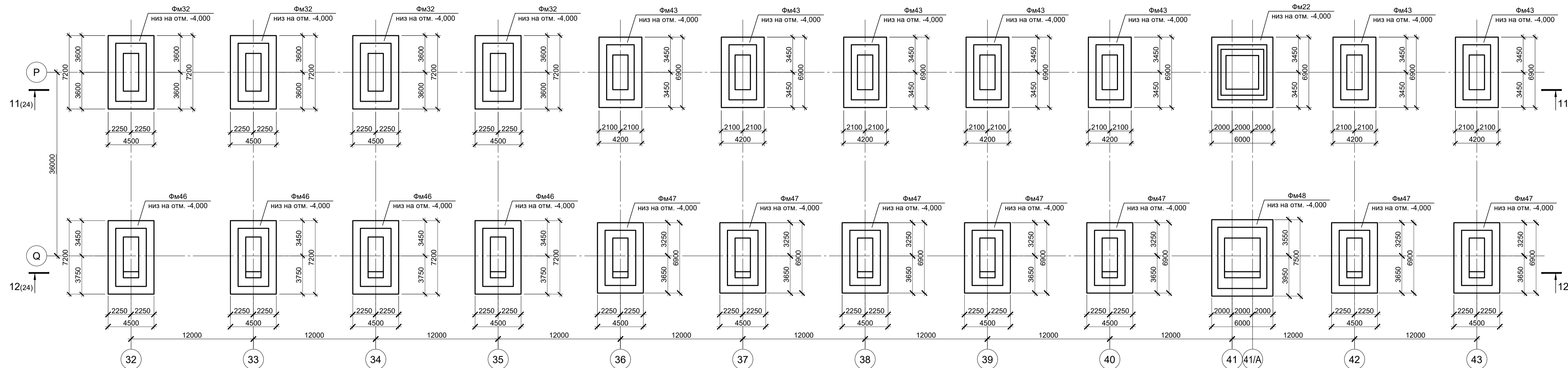


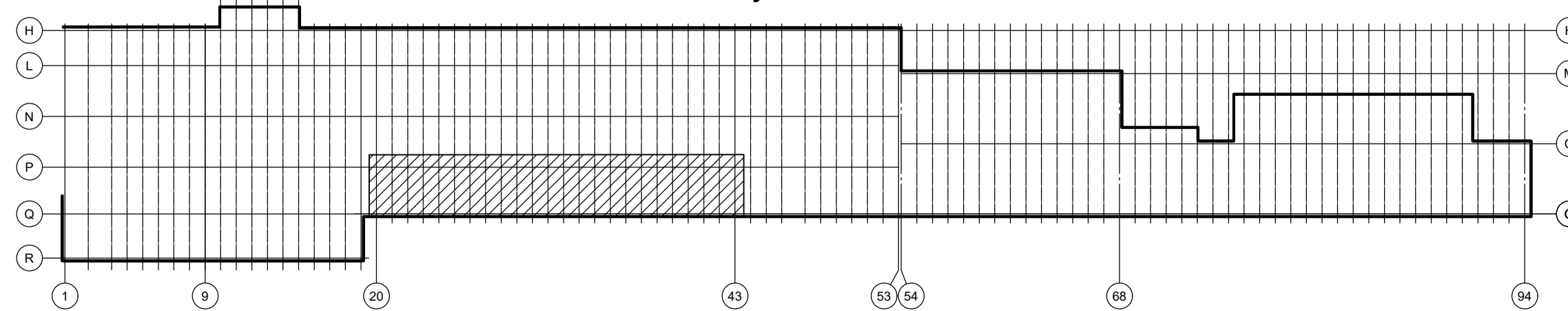
Схема расположения фундаментов в осях P - Q; 32 - 43



Спецификация к схемам расположения фундаментов в осях P - Q; 20- 43

Поз.	Обозначение	Наименование	Кол.	Масса ед., кг	Примечание
Конструкции монолитные					
Фм10	9035.2-1.1-КР4 л.12	Фундамент монолитный Фм10	1		
Фм32	9035.2-1.1-КР4 л.22	Фундамент монолитный Фм32	5		
Фм22	9035.2-1.1-КР4 л.14	Фундамент монолитный Фм22	1		
Фм43	9035.2-1.1-КР4 л.26	Фундамент монолитный Фм43	10		
Фм44	9035.2-1.1-КР4 л.26	Фундамент монолитный Фм44	1		
Фм45	9035.2-1.1-КР4 л.26	Фундамент монолитный Фм45	2		
Фм46	9035.2-1.1-КР4 л.26	Фундамент монолитный Фм46	6		
Фм47	9035.2-1.1-КР4 л.27	Фундамент монолитный Фм47	16		
Фм48	9035.2-1.1-КР4 л.27	Фундамент монолитный Фм48	2		

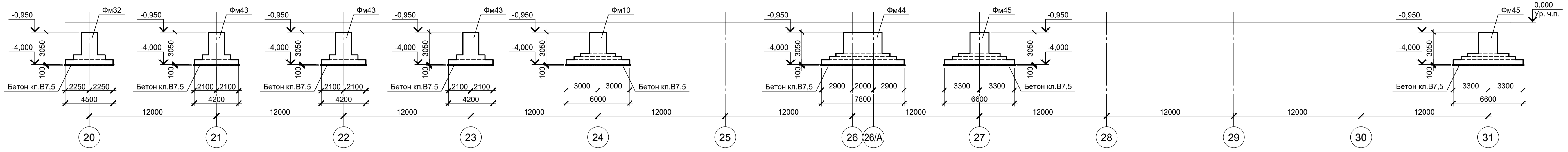
Ситуационный план



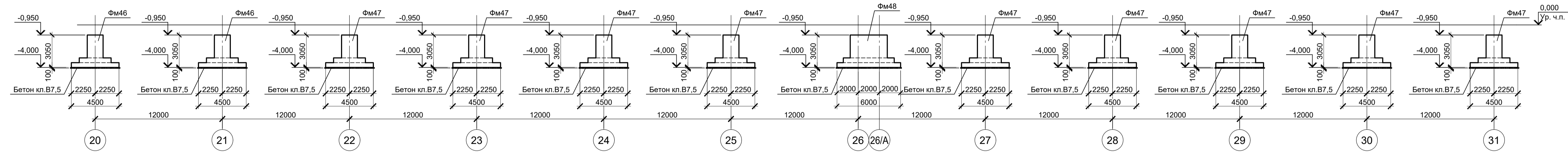
1. Данный лист рассматривать совместно с листом 24.
2. За условную отметку 0,000 принят уровень чистого пола прокатного цеха, что соответствует абсолютной отметке 30,000.

Данный чертеж не подлежит размножению или передаче другим организациям и лицам без согласования с ООО "Институт ПРОМИНВЕСТПРОЕКТ"	Изм.	Коп.	Лист № док.	Подпись	Дата	9035.2-1.1-КР4 Акционерное общество "Металлургический Завод Балаково" Рельсобалочный цех АО "МЗ Балаково" Комплекс прокатного производства. Прокатный цех. I этап строительства	Стдия	Лист	Листов
	Разработал	Исаенко	03.25				П	23	
	Проверил	Тереценко	03.25						
	Нач. отд.	Порожняк	03.25						
	Н. контроль	Порожняк	03.25			Схемы расположения фундаментов в осях P - Q; 20 - 31, P - Q; 32 - 43			
	ГИП	Колопанов	03.25						ООО "Институт ПРОМИНВЕСТПРОЕКТ" Формат А1

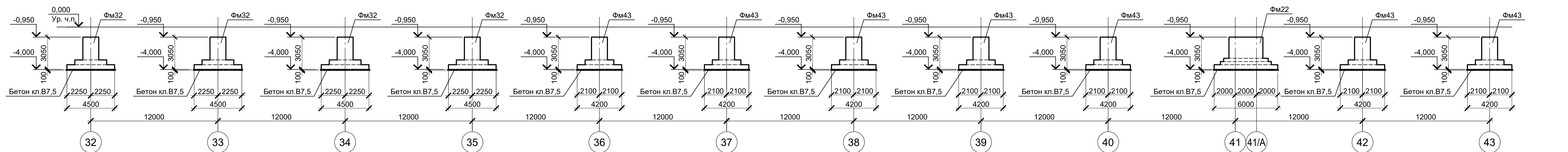
9 - 9 (23)



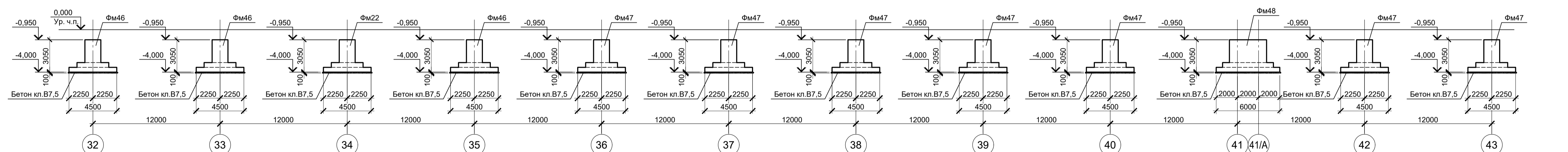
10 - 10 (23)



11 - 11 (23)



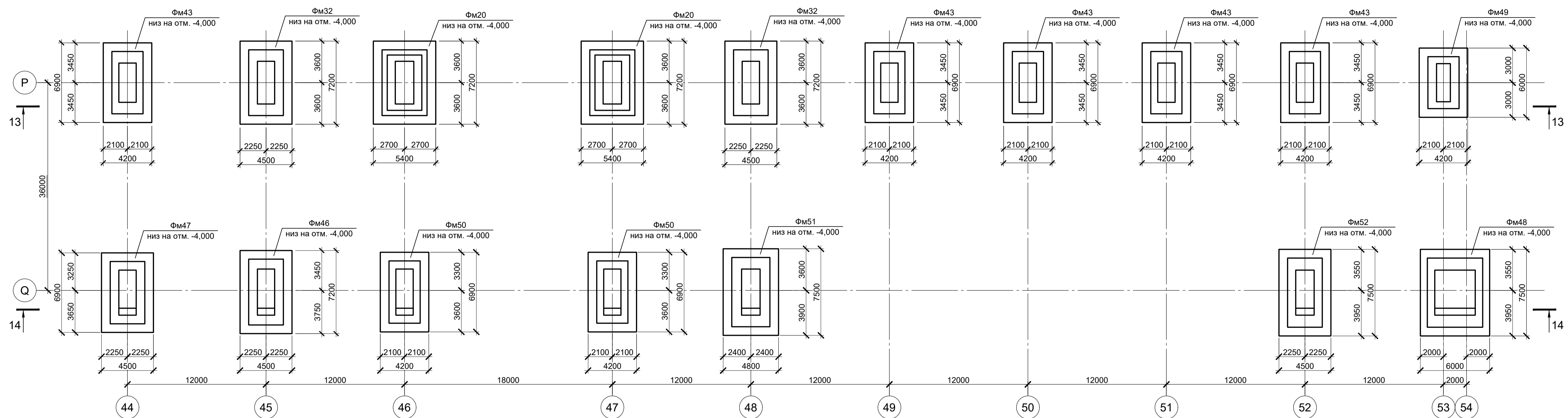
12 - 12 (23)



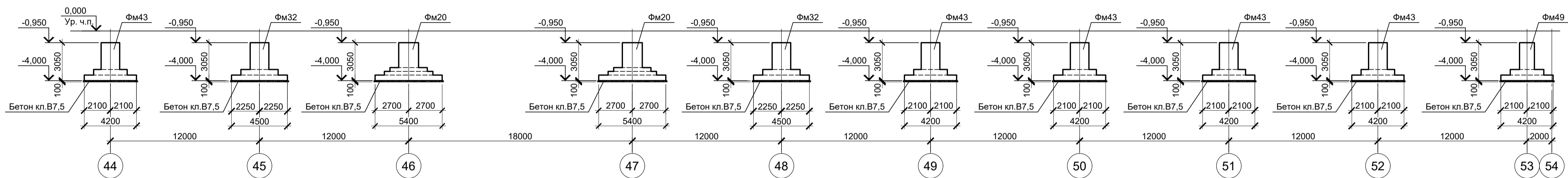
Данный лист рассматривать совместно с листом 23.

Согласовано	
Изм. №	инв. №
Подп. и дата	
Изм. № подл.	

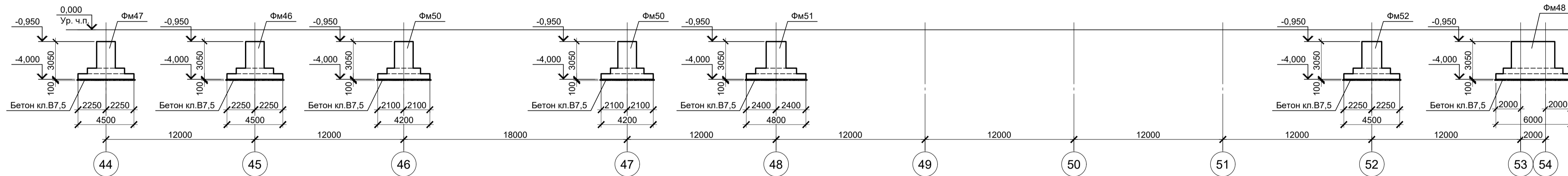
Данный чертеж не подлежит размножению или передаче другим организациям и лицам без согласования с ООО "Институт ПРОМИНВЕСТПРОЕКТ"	Изм.	Копуч.	Лист	№ док.	Подпись	Дата	9035.2-1.1-КР4 Акционерное общество "Металлургический Завод Балаково" Рельсобалочный цех АО "МЗ Балаково" Комплекс прокатного производства. Прокатный цех. I этап строительства	Стадия	Лист	Листов
	Разработал	Исаенко				03.25		П	24	
	Проверил	Тереженко				03.25				
	Нач. отд.	Порожняк				03.25				
	Н. контроль	Порожняк				03.25	Схемы расположения фундаментов в осях Р - Q, 20 - 31, Р - Q, 32 - 43. Разрезы 9 - 9...12 - 12	ООО "Институт ПРОМИНВЕСТПРОЕКТ"		
	ГИП	Колопанов				03.25				



13 - 13



14 - 14

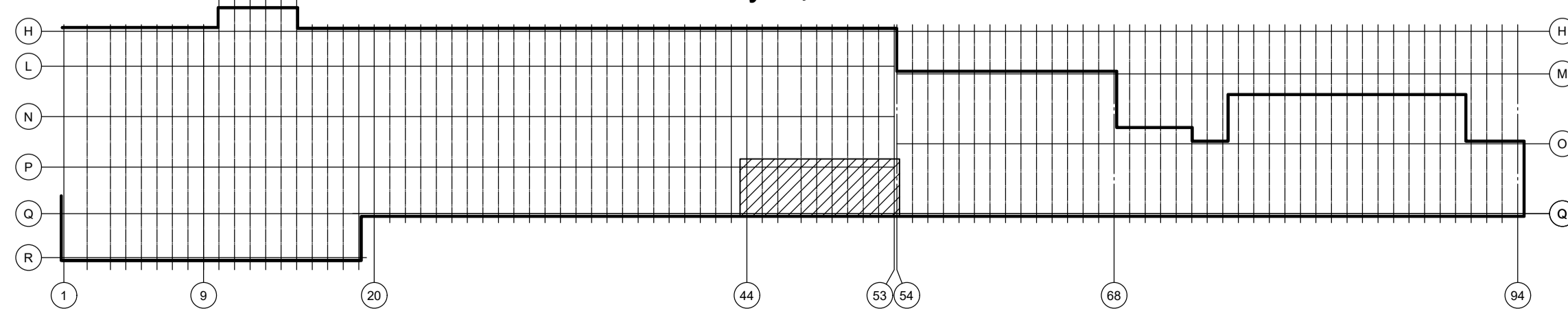


Спецификация к схемам расположения фундаментов в осях P- Q; 44- 54

Поз.	Обозначение	Наименование	Кол.	Масса ед., кг	Примечание
Конструкции монолитные					
Фм20	9035.2-1.1-КР4 л.19	Фундамент монолитный Фм20	2		
Фм32	9035.2-1.1-КР4 л.22	Фундамент монолитный Фм32	2		
Фм43	9035.2-1.1-КР4 л.26	Фундамент монолитный Фм43	5		
Фм46	9035.2-1.1-КР4 л.26	Фундамент монолитный Фм46	1		
Фм47	9035.2-1.1-КР4 л.27	Фундамент монолитный Фм47	1		
Фм48	9035.2-1.1-КР4 л.27	Фундамент монолитный Фм48	1		
Фм49	9035.2-1.1-КР4 л.27	Фундамент монолитный Фм49	1		
Фм50	9035.2-1.1-КР4 л.27	Фундамент монолитный Фм50	2		
Фм51	9035.2-1.1-КР4 л.28	Фундамент монолитный Фм51	1		
Фм52	9035.2-1.1-КР4 л.28	Фундамент монолитный Фм52	1		

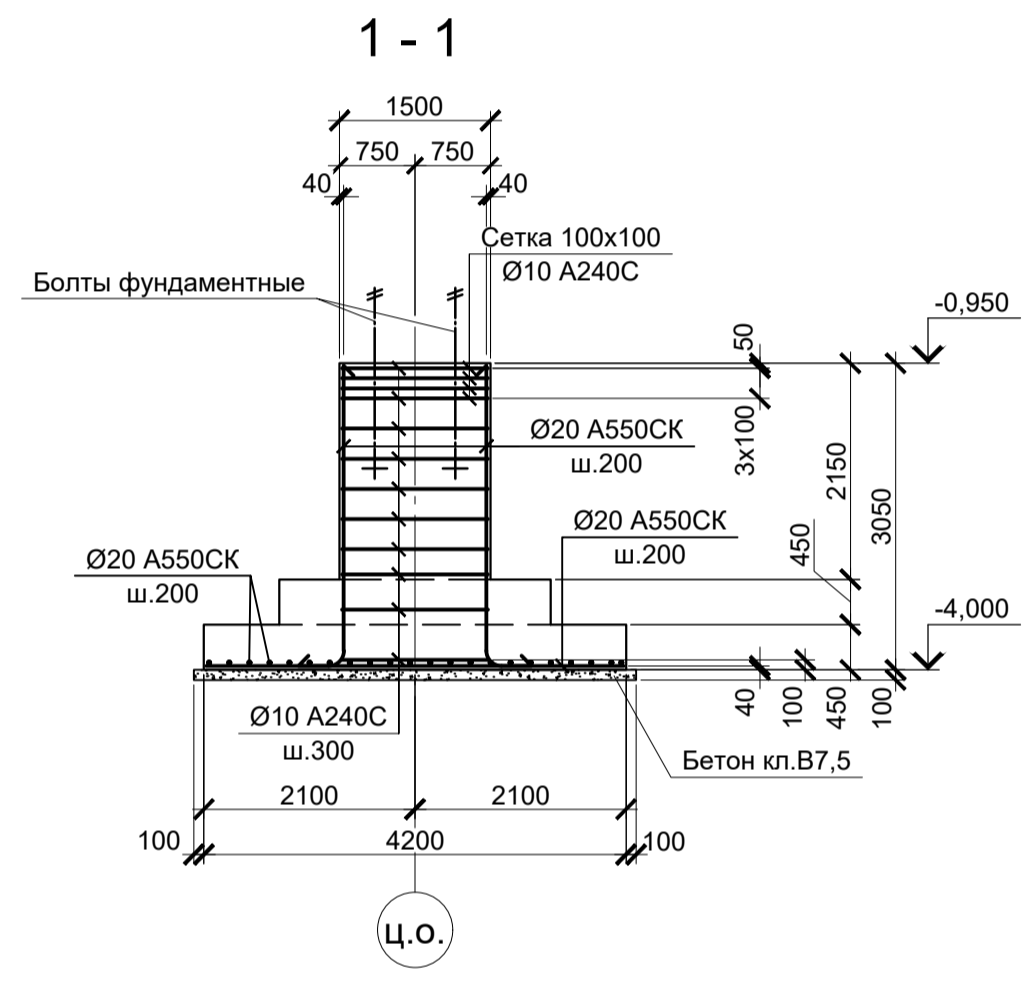
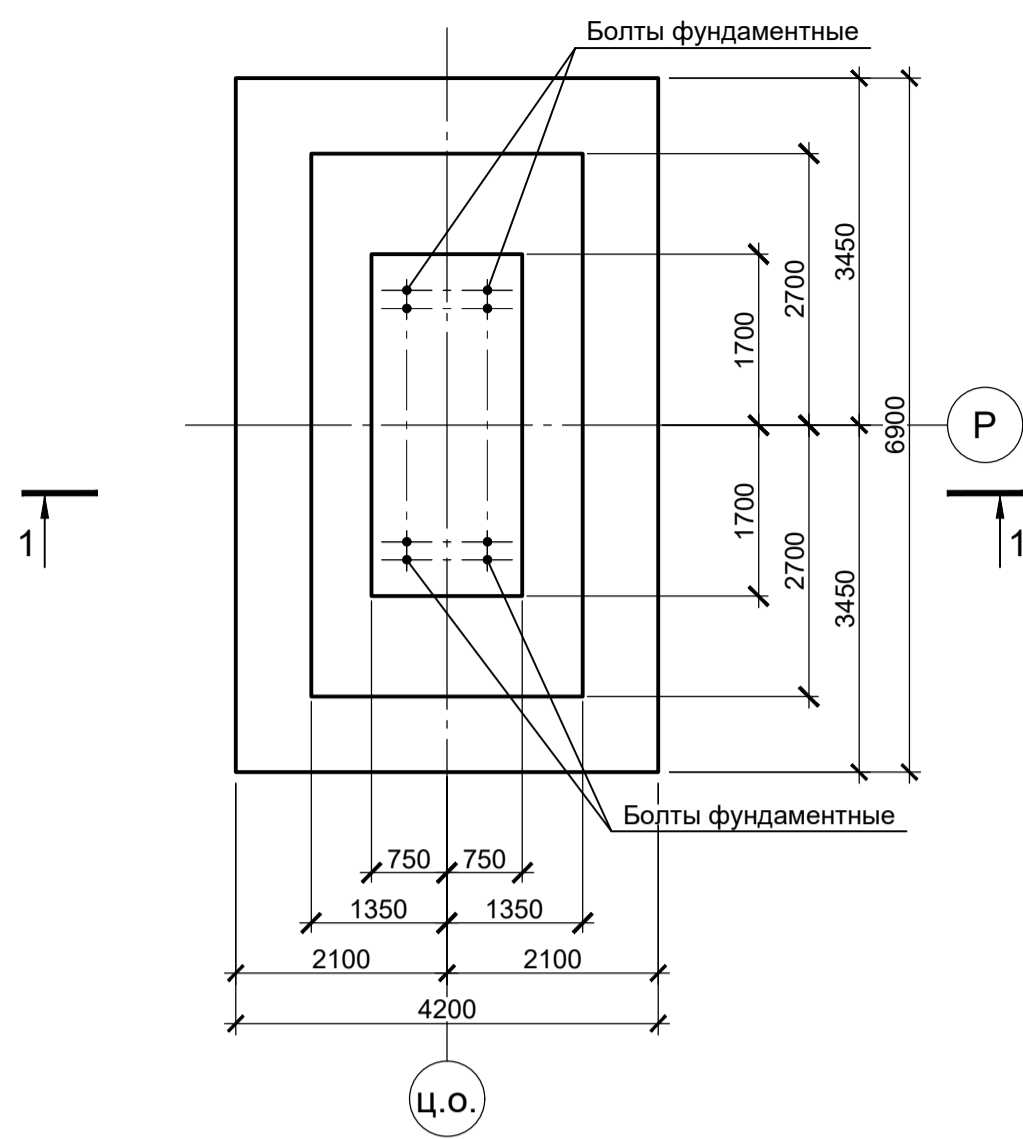
За условную отметку 0,000 принят уровень чистого пола прокатного цеха, что соответствует абсолютной отметке 30,000.

Ситуационный план

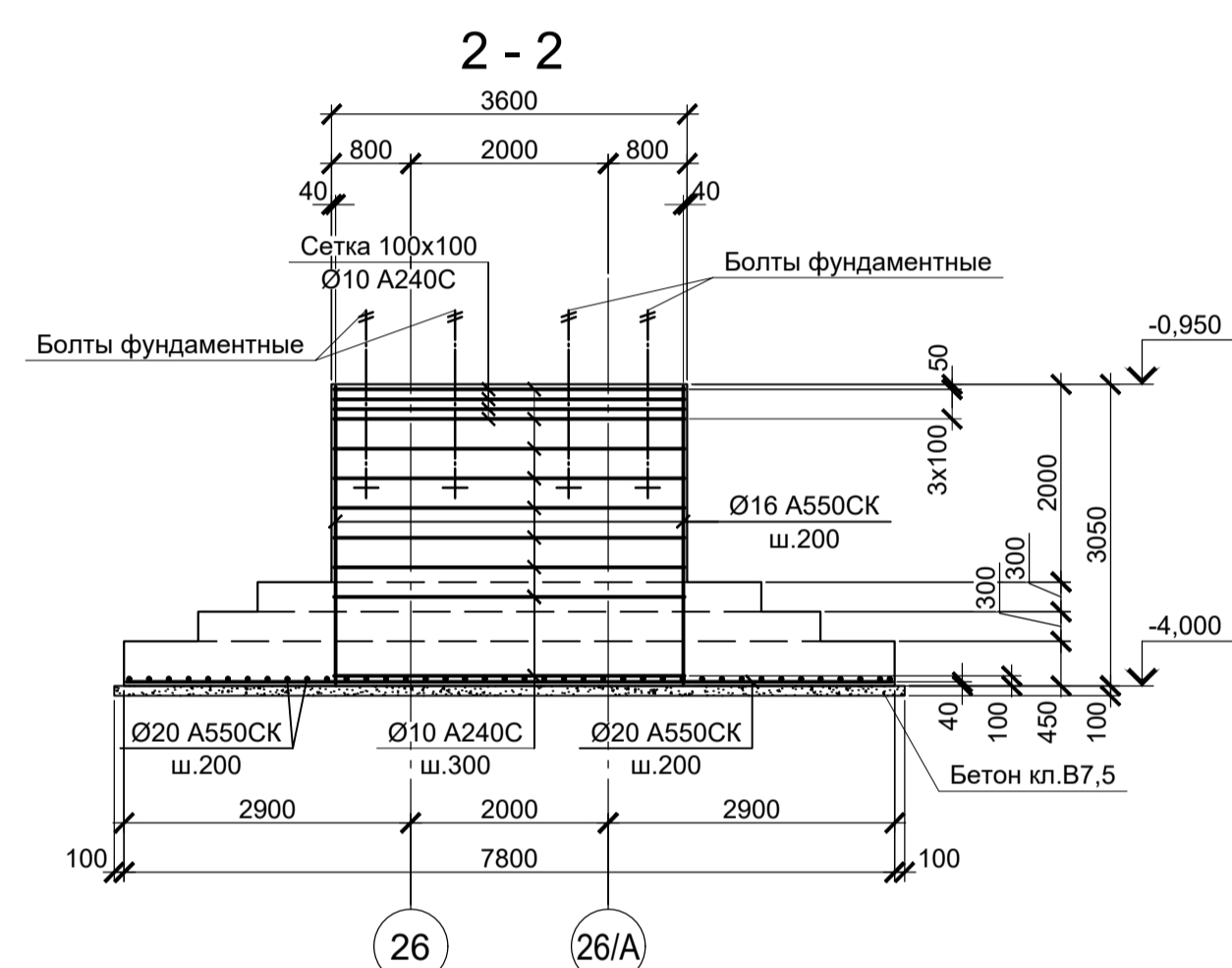
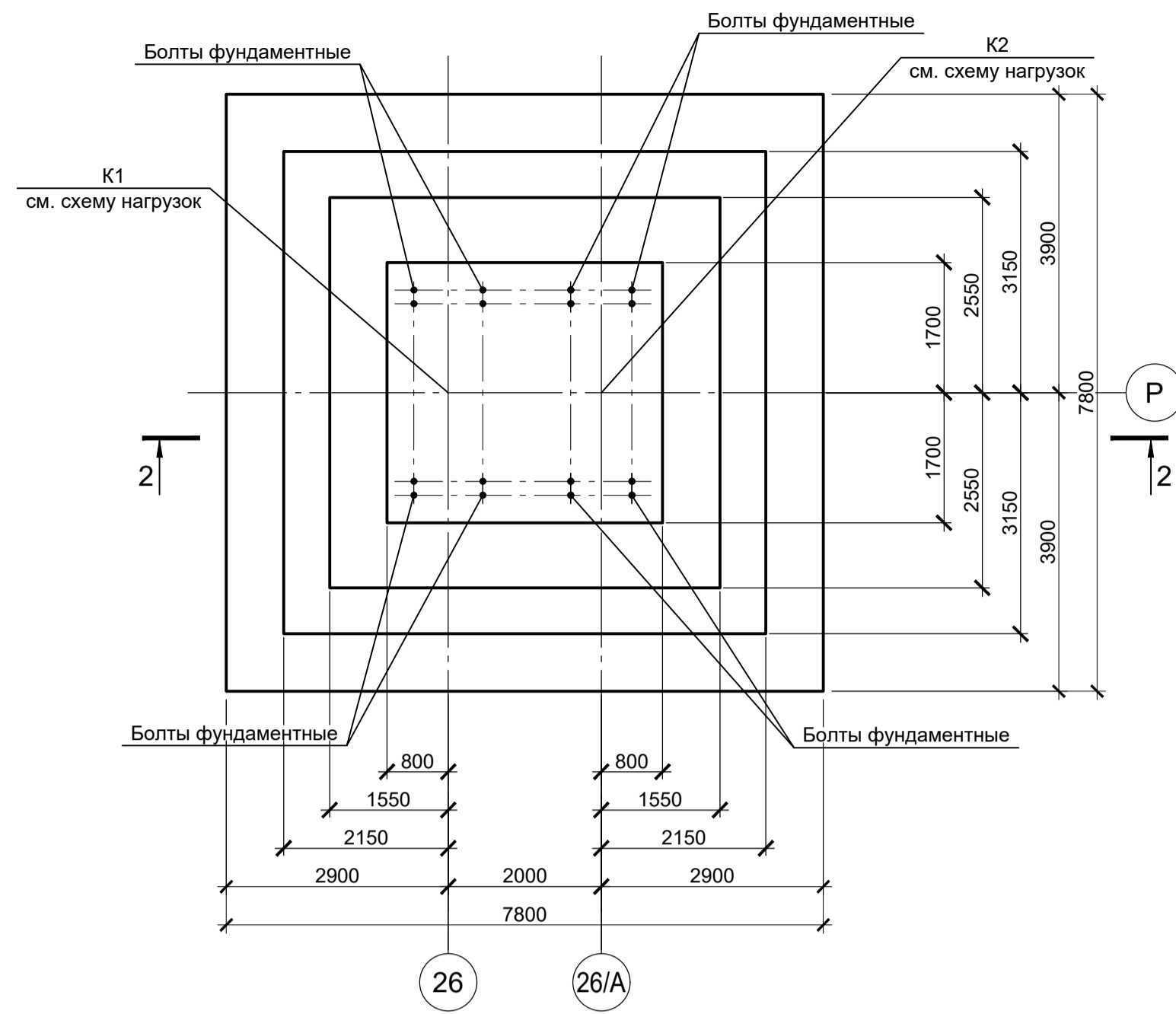


Данный чертеж не подлежит размножению или передаче другим организациям и лицам без согласования с ООО "Институт ПРОМИНВЕСТПРОЕКТ"	Изм.	Кол.	Лист	№ док.	Подпись	Дата	<b>9035.2-1.1-КР4</b> Акционерное общество "Металлургический Завод Балаково"			
	Разработал	Исаенко				03.25				Рельсобалочный цех АО "МЗ Балаково"
	Проверил	Тереженко				03.25	Комплекс прокатного производства.	П	25	
	Нач. отд.	Порожняк				03.25	Прокатный цех. I этап строительства			
Н. контроль	Порожняк				03.25	Схема расположения фундаментов в осях P - Q; 44 - 54	ООО "Институт "ПРОМИНВЕСТПРОЕКТ"			
ГИП	Колопанов				03.25					

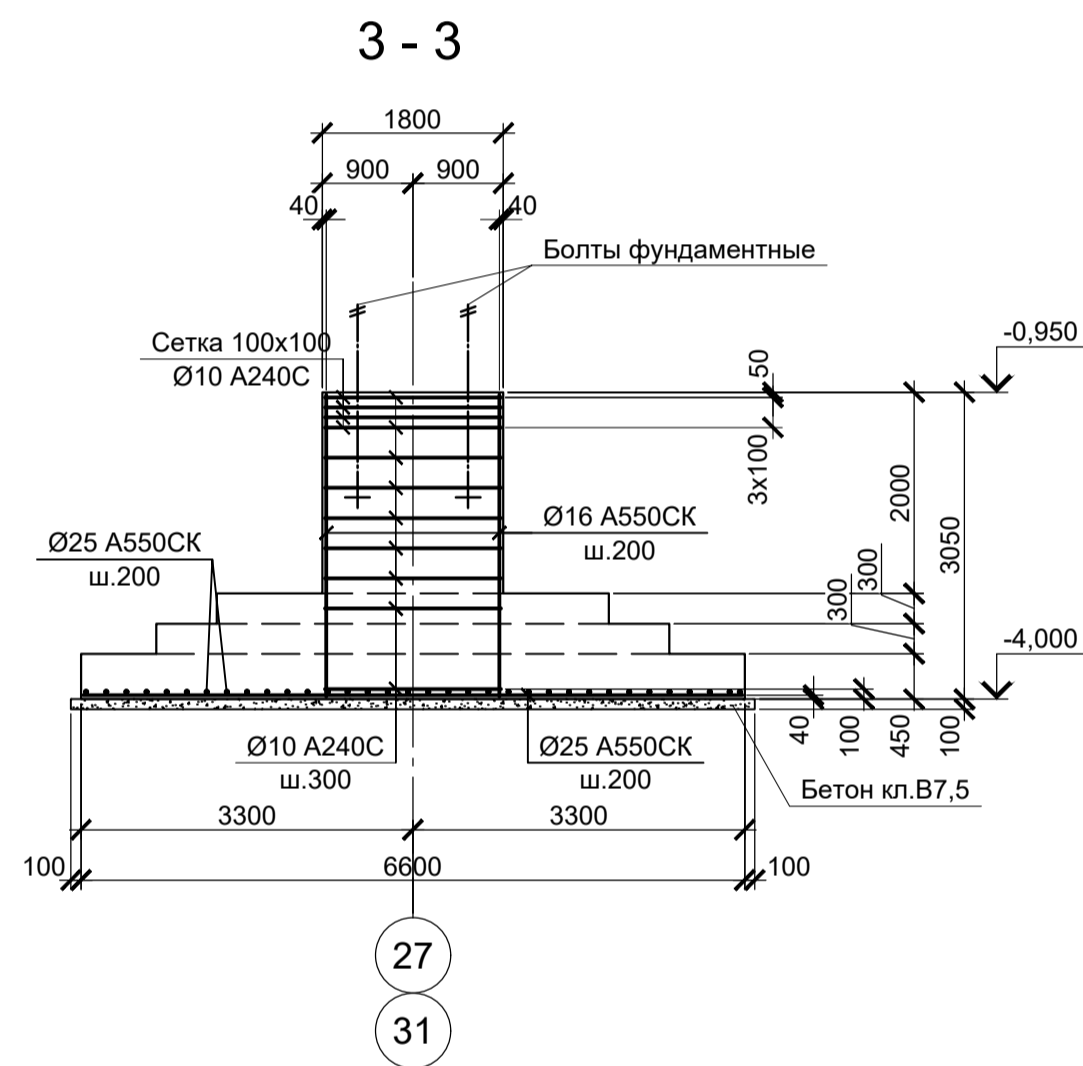
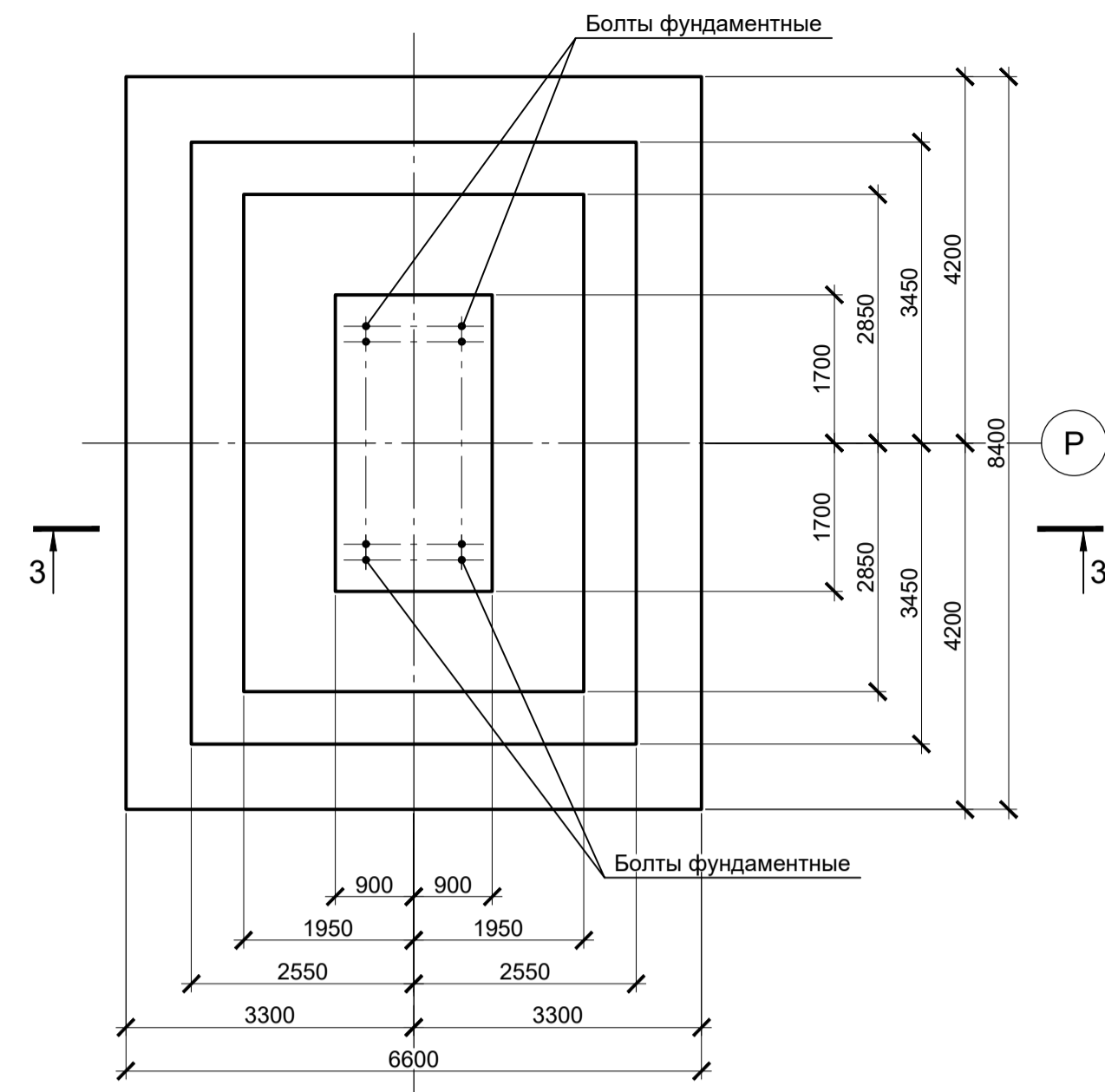
ФМ43



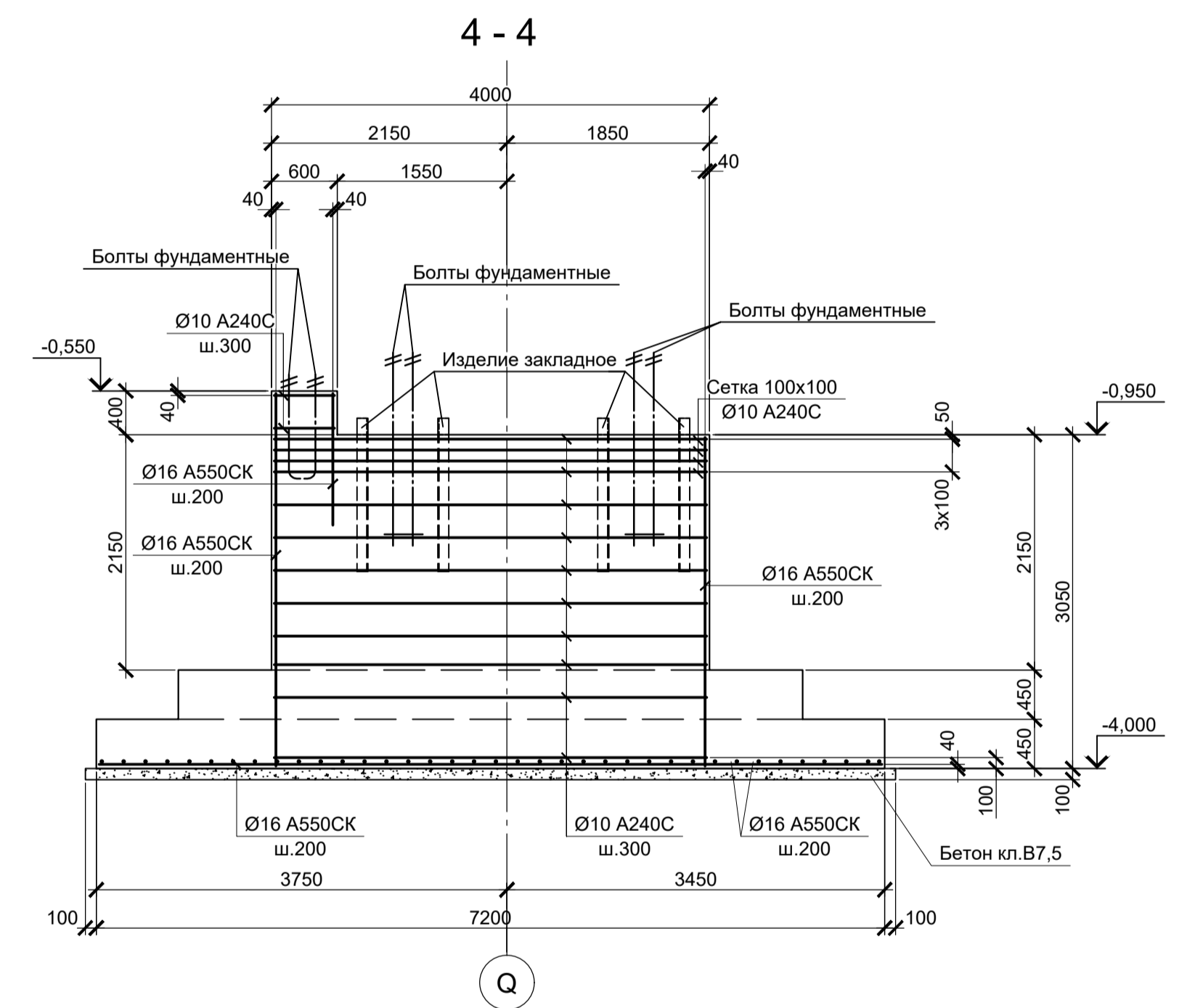
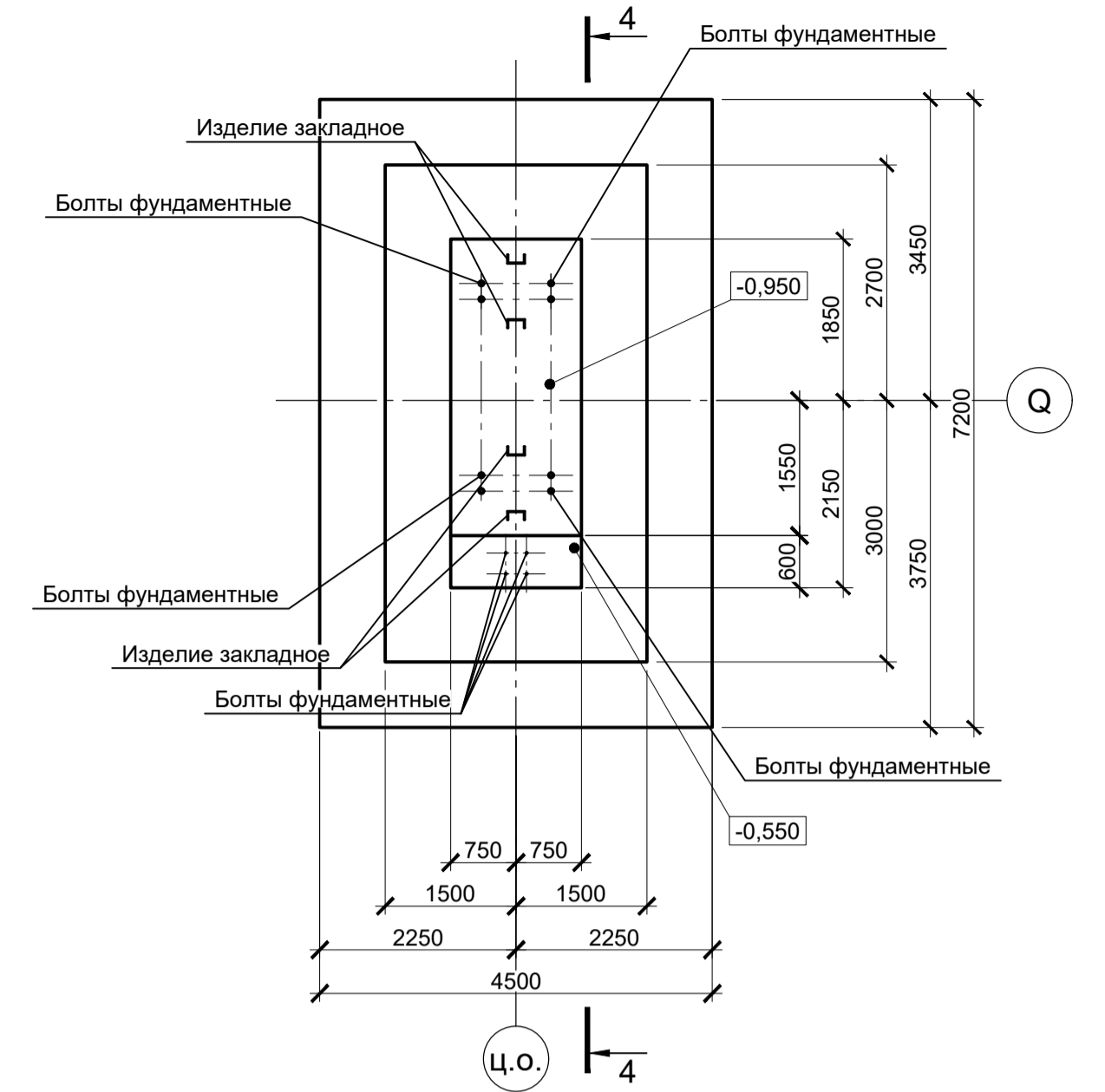
ФМ44



ФМ45

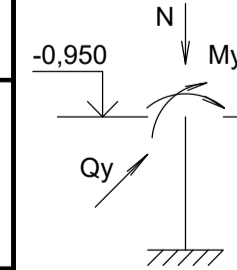


ФМ46



Расчетные нагрузки на фундаменты монолитные

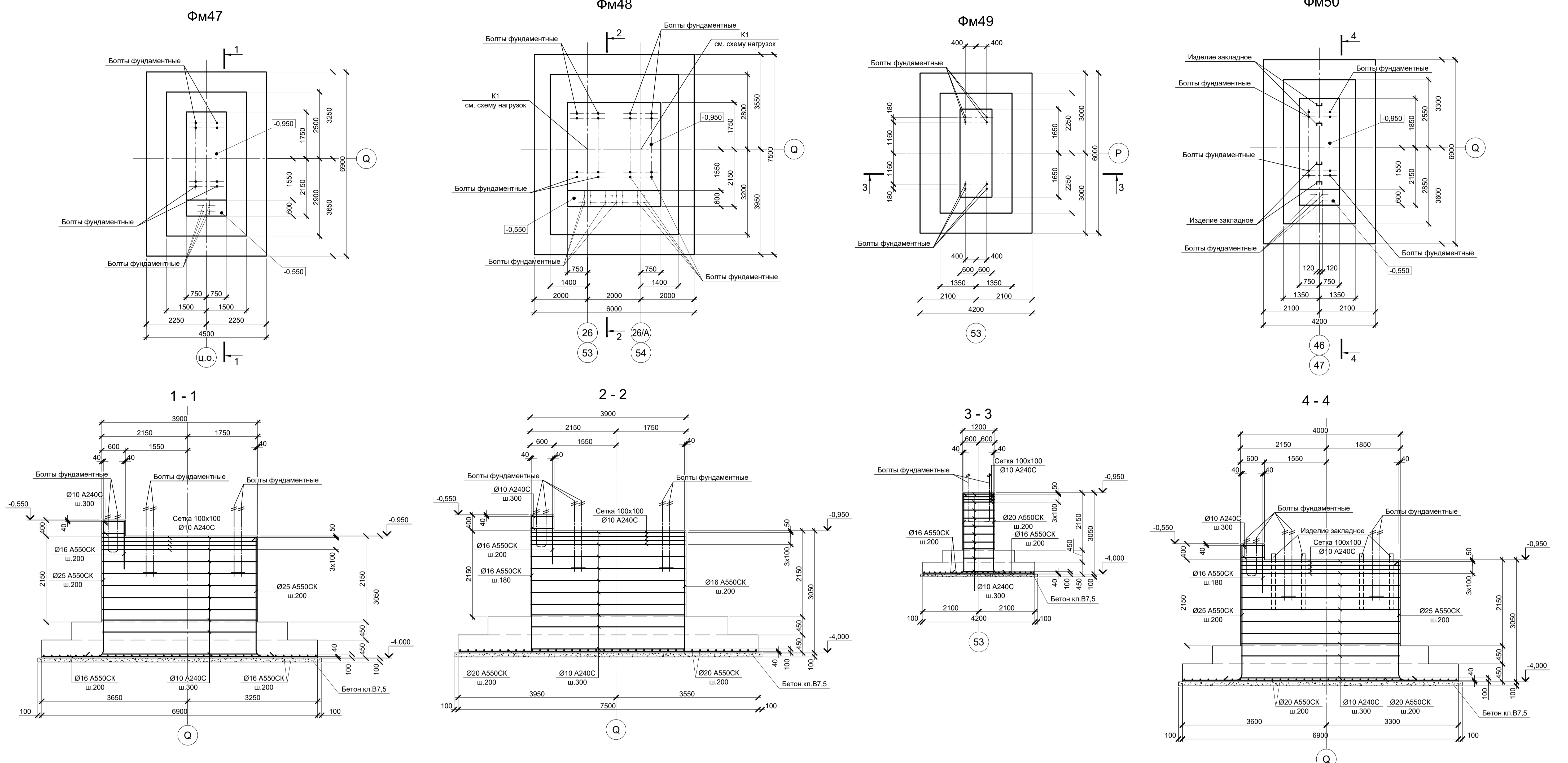
Схема нагрузок	Марка фундам.	№ колонн	№ комб.	Расчет по прочности					Расчет по деформации					
				Mx, тсм	Qx, тс	My, тсм	Qy, тс	N, тс	Mx, тсм	Qx, тс	My, тсм	Qy, тс	N, тс	
ФМ43			1	-	-	± 107	± 4	390	-	-	±89,2	±3,3	324,9	
				2	-	-	± 228	± 7	352	-	-	±190	±5,8	293,2
				3	-	-	± 310	± 9	225	-	-	±258,3	±7,5	187,4
				4	-	-	± 316	± 15	67	-	-	±263,3	±12,5	55,8
				5	± 2	-	± 162	± 8	57	±1,7	-	±135	±6,7	47,5
ФМ44		K1	1	± 3	-	± 130	± 3	420	±2,5	-	±108,3	±2,5	349,9	
				2	± 2	-	± 405	± 15	325	±1,7	-	±337,5	±12,5	270,7
				3	-	-	± 485	± 15	175	-	-	±404,2	±12,5	145,8
				4	± 3	-	± 370	± 19	90	±2,5	-	±308,3	±15,8	75
				1	-	-	± 10	± 9	235	-	-	±8,3	±7,5	195,8
ФМ45		K2	2	± 3	-	± 340	± 16	152	±2,5	-	±283,3	±13,3	126,6	
				3	2	-	± 360	± 18	70	1,7	-	±300	±15	58,3
				4	-	-	± 300	± 16	40	-	-	±250	±13,3	33,3
				1	± 3	± 1	± 220	± 9	760	±2,5	±0,8	±183,3	±7,5	633,1
ФМ46			2	± 2	± 0,5	± 667	± 33	575	±1,7	±0,4	±555,8	±27,5	479	
				3	± 3	± 0,5	± 696	± 31	320	±2,5	±0,4	±580	±25,8	266,6
				4	± 5	± 0,5	± 571	± 30	207	±4,2	±0,4	±475,8	±25	172,4
				1	± 3	± 10	± 30	± 4	237	±2,5	±8,3	±25	±3,3	197,4
				2	± 3	± 8	± 342	± 15	185	±2,5	±6,7	±285	±12,5	154,1
ФМ46			3	± 3	± 3	± 300	± 20	24	±2,5	±2,5	±250	±16,7	20	
				4	± 8	± 3	± 173	± 12	8	±6,7	±2,5	±144,2	±10	6,7



1. Ось X совпадает с направлением буквенной оси  
2. Нагрузки приведены к ц.т. подколоники в уровне верха подколоники

- Схемы расположения фундаментов смотрите листы 23, 25.
- Защитный слой бетона для арматуры указан до наружной грани стержня.
- Монолитные фундаменты запроектированы из бетона класса В25, W6, F150.

Данный чертеж не подлежит размножению или передаче другим организациям и лицам без согласования с ООО "Институт ПРОМИНВЕСТПРОЕКТ"	Изм.	Коп.	Лист	№ док.	Подпись	Дата	9035.2-1.1-КР4 Акционерное общество "Металлургический Завод Балаково" Рельсобалочный цех АО "МЗ Балаково" Комплекс прокатного производства. Прокатный цех. I этап строительства	Стация	Лист	Листов
	Разработал	Исаенко				03.25		П	26	
	Проверил	Тереженко				03.25				
	Нач. отд.	Порожняк				03.25				
Изм.	Коп.	Лист	№ док.	Подпись	Дата	Фундаменты монолитные ФМ43, ФМ44, ФМ45, ФМ46	ООО "Институт ПРОМИНВЕСТПРОЕКТ"			
Н. контроль	Порожняк				03.25					
ГИП	Колопанов				03.25					



Расчетные нагрузки на фундаменты монолитные

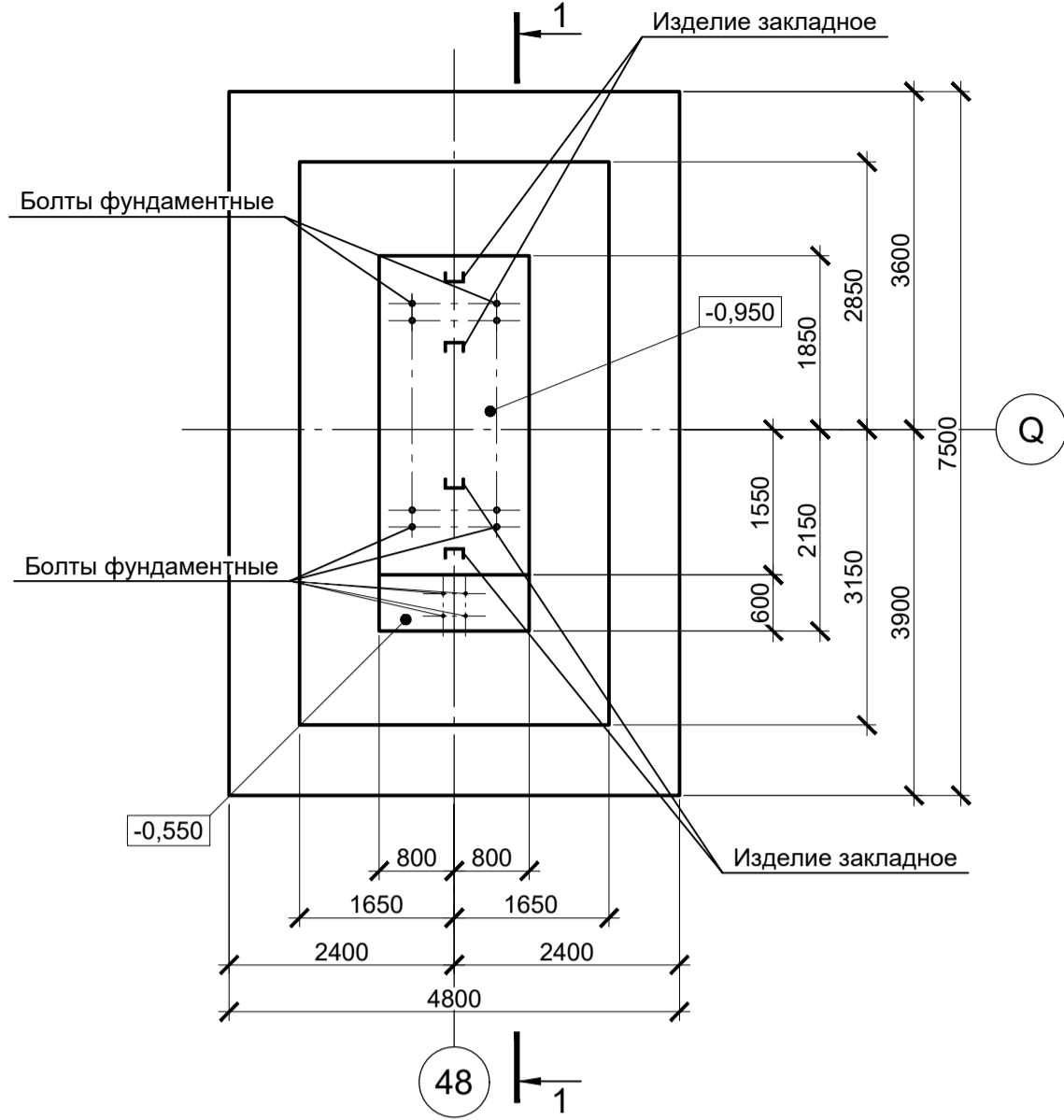
Схема нагрузок	Марка фундам.	№ колонн	№ комб.	Расчет по прочности					Расчет по деформации				
				Mx, тсм	Qx, тс	My, тсм	Qy, тс	N, тс	Mx, тсм	Qx, тс	My, тсм	Qy, тс	N, тс
	ФМ23	K1	1	-	-	± 65	± 2	230	-	-	±54,2	±1,7	191,6
			2	-	-	± 342	± 16	185	-	-	±285	±13,3	154,1
			3	-	-	± 305	± 20	20	-	-	±254,2	±16,7	16,7
	ФМ24	K1	1	-	-	± 43	-	150	-	-	±35,8	-	125
			2	-	-	± 275	± 12	115	-	-	±229,2	±10	95,8
			3	-	-	± 241	± 14	15	-	-	±200,8	±11,7	12,5
			4	± 2	-	± 192	± 12	14	±1,7	-	±160	±10	11,7
	ФМ25		1	± 1	-	± 55	± 6	300	±0,8	-	±45,8	±5	249,9
			2	-	-	± 200	± 6	215	-	-	±166,7	±5	179,1
			3	-	-	± 251	± 14	60	-	-	±209,2	±11,7	50
			4	± 2	-	± 120	± 8	25	±1,7	-	±100	±6,7	20,8
	ФМ26		1	± 6	± 15	± 100	± 6	295	±5	±12,5	±83,3	±5	245,7
2			± 3	± 5	± 320	± 16	205	±2,5	±4,2	±266,7	±13,3	170,8	
3			-	-	± 280	± 20	28	-	-	±233,3	±16,7	23,3	
4			± 12	± 8	± 22	± 6	1	±10	±6,7	±18,3	±5	0,8	

1. Ось X совпадает с направлением буквенной оси  
2. Нагрузки приведены к ц.т. подколлонника в уровне верха подколлонника

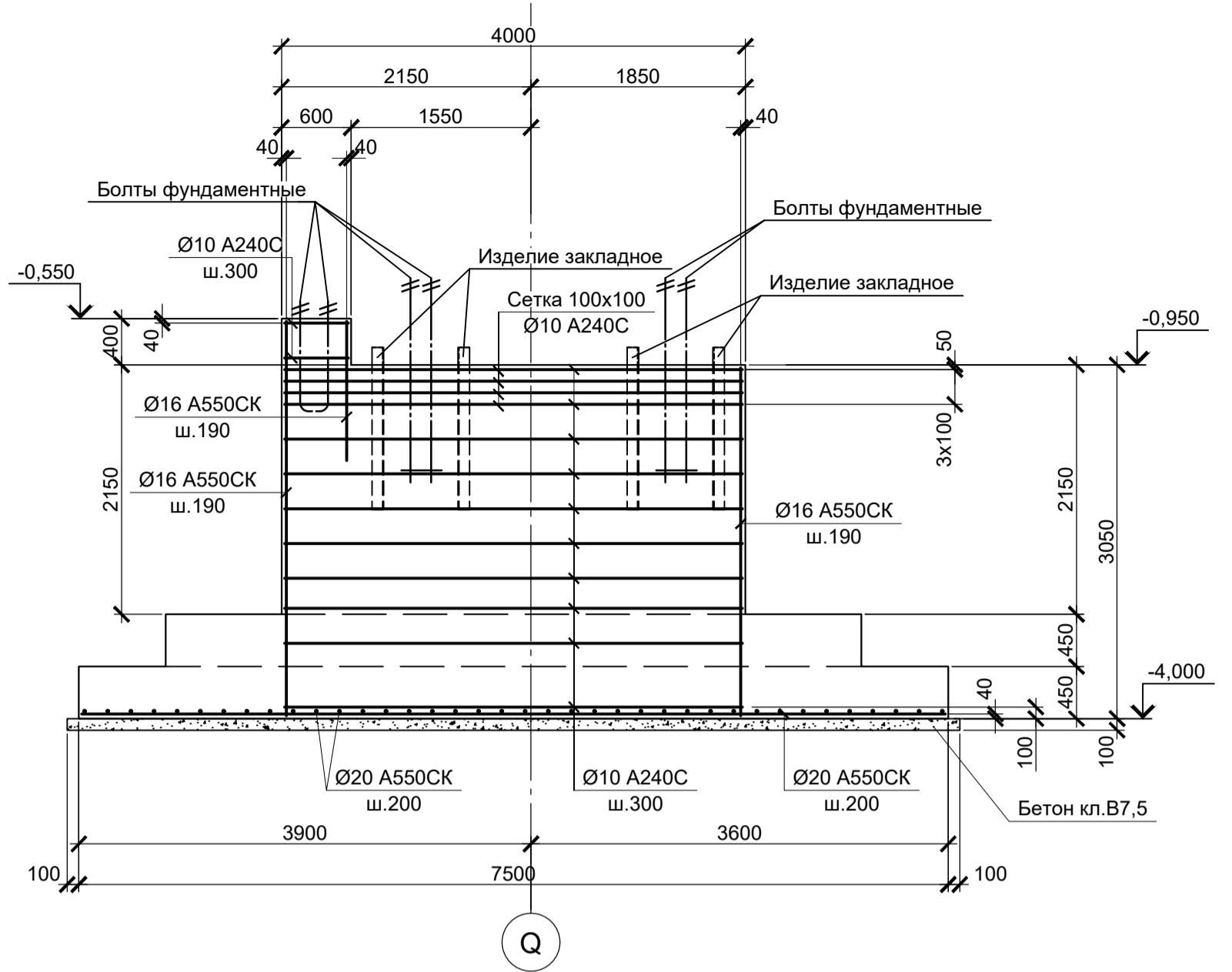
- Схемы расположения фундаментов смотрите листы 23, 25.
- Защитный слой бетона для арматуры указан до наружной грани стержня.
- Монолитные фундаменты запроектированы из бетона класса В25, W6, F150.

Данный чертеж не подлежит размножению или передаче другим организациям и лицам без согласования с ООО "Институт ПРОМИНВЕСТПРОЕКТ"	Изм.	Копуч.	Лист	№ док.	Подпись	Дата	9035.2-1.1-КР4 Акционерное общество "Металлургический Завод Балаково"			
	Разработал	Исаенко				03.25	Рельсобалочный цех АО "МЗ Балаково"	Стация	Лист	Листов
	Проверил	Тереценко				03.25	Комплекс прокатного производства.	П	27	
	Нач. отд.	Порожняк				03.25	Прокатный цех. I этап строительства			
Илев. № подл.	Н. контроль	Порожняк				03.25	Фундаменты монолитные ФМ47, ФМ48, ФМ49, ФМ50	ООО "Институт ПРОМИНВЕСТПРОЕКТ"		
Подл. и дата	ГИП	Колопанов				03.25		Формат А1		

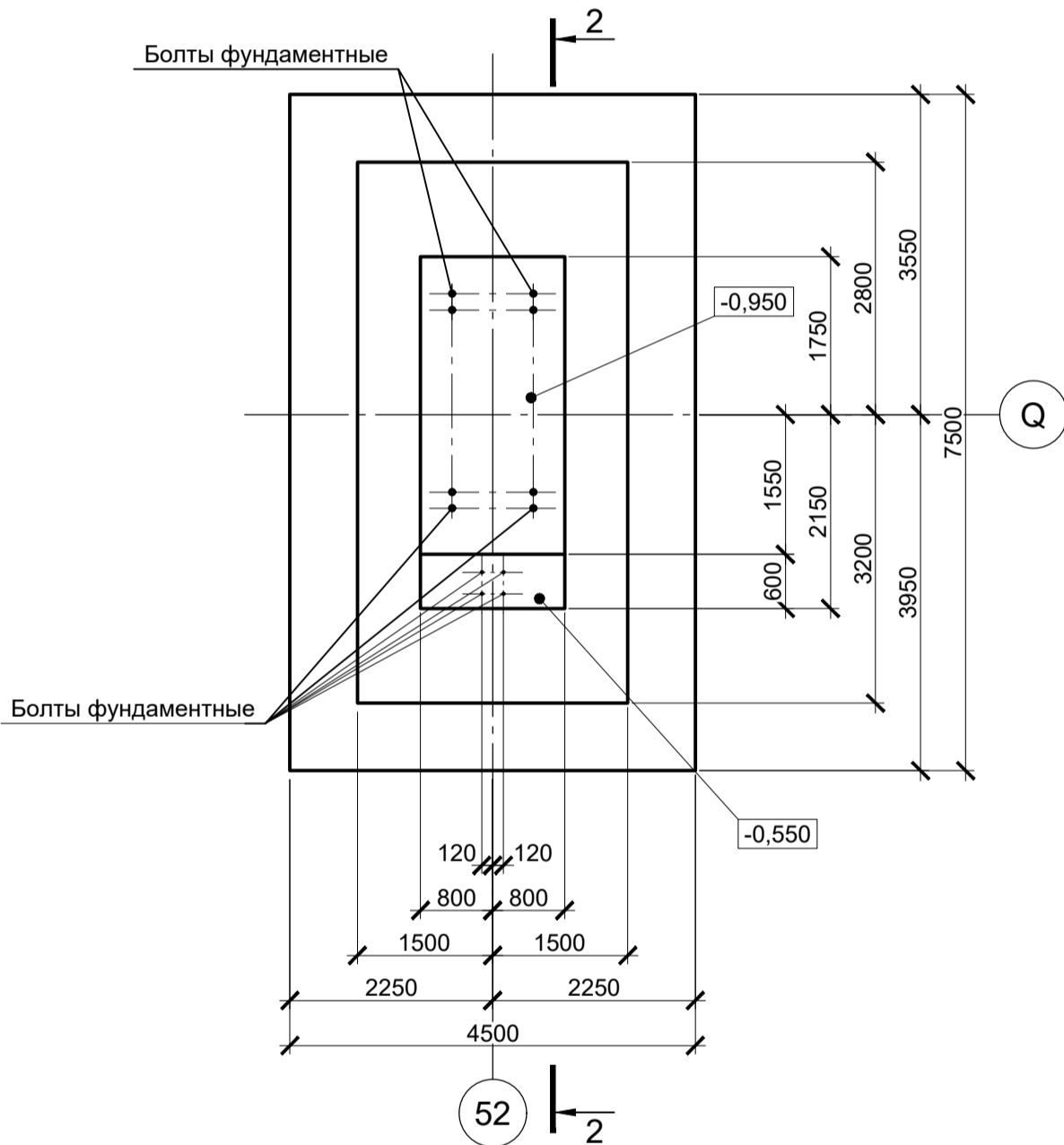
Фм51



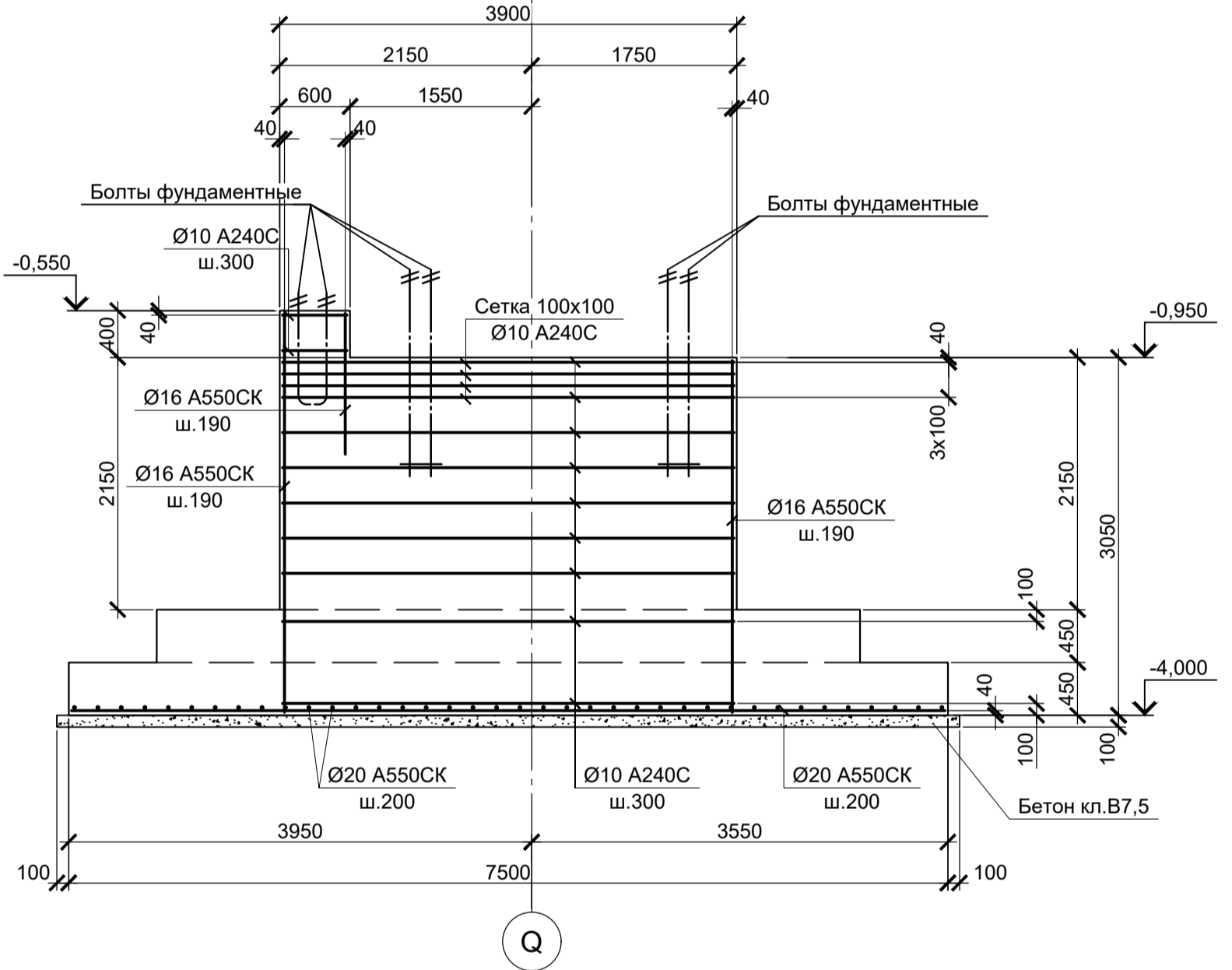
1 - 1



Фм52



2 - 2



Расчетные нагрузки на фундаменты монолитные

Схема нагрузок	Марка фундам.	№ колонн	№ комб.	Расчет по прочности					Расчет по деформации				
				Mx, тсм	Qx, тс	My, тсм	Qy, тс	N, тс	Mx, тсм	Qx, тс	My, тсм	Qy, тс	N, тс
	Фм51		1	± 4,5	12	± 11	± 6,5	405	±3,7	10	±9,2	±5,4	337,4
			2	± 5	± 5	± 480	± 28	224	±4,2	±4,2	±400	±23,3	186,6
			3	± 2	± 2	± 410	± 31	84	±1,7	±1,7	±341,7	±25,8	70
			4	± 10	± 2	± 350	± 28	80	±8,3	±1,7	±291,7	±23,3	66,6
	Фм52		1	± 8	± 1,5	± 3	± 7	390	±6,7	±1,2	±2,5	±5,8	324,9
			2	± 2,5	± 0,5	± 420	± 24	215	±2,1	±0,4	±350	±20	179,1
3			± 2	-	± 355	± 27	78	±1,7	-	±295,8	±22,5	65	

1. Ось X совпадает с направлением буквенной оси  
2. Нагрузки приведены к ц.т. подколлонника в уровне верха подколлонника

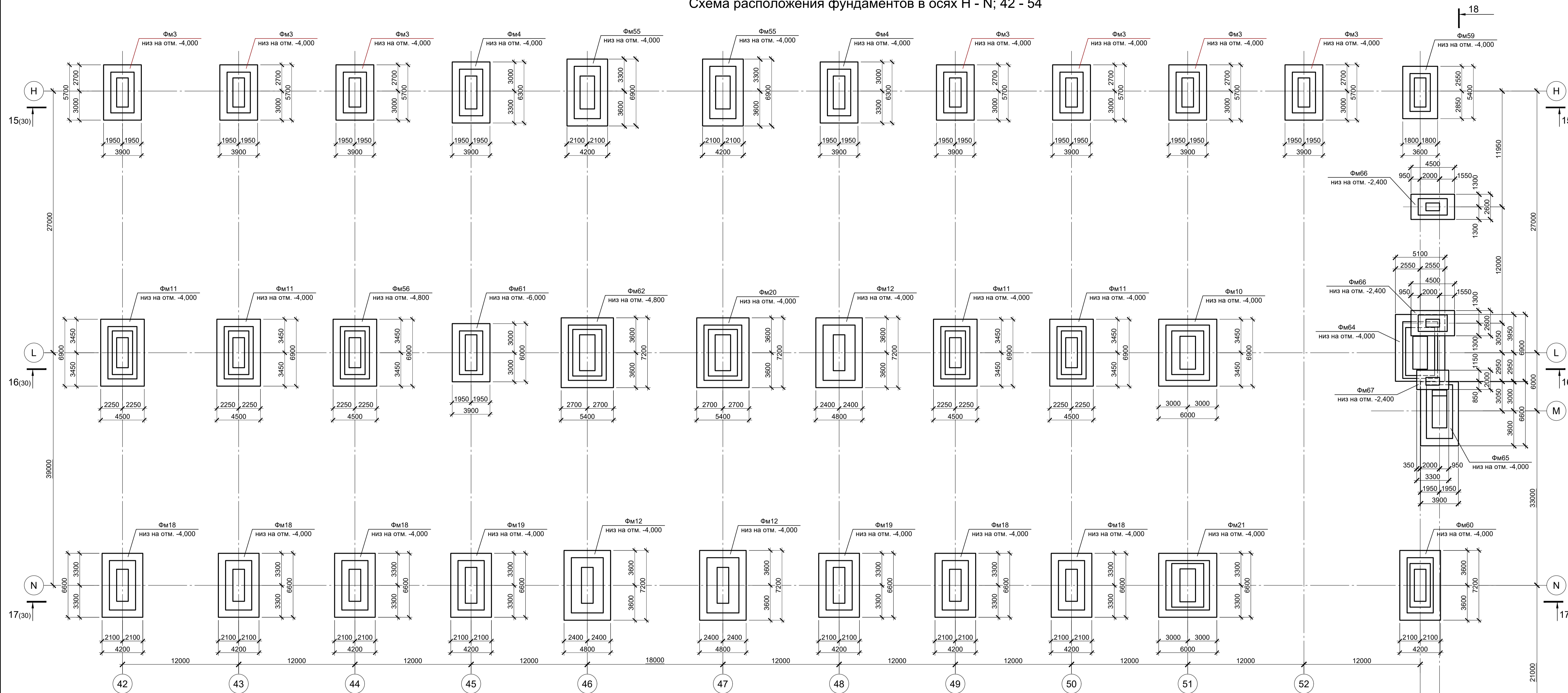
- Схемы расположения фундаментов смотрите лист 25.
- Защитный слой бетона для арматуры указан до наружной грани стержня.
- Монолитные фундаменты запроектированы из бетона класса В25, W6, F150.

Согласовано

Изм. № подл. Подп. и дата. Взам. инв. №

Данный чертеж не подлежит размножению или передаче другим организациям и лицам без согласования с ООО "Институт ПРОМИНВЕСТПРОЕКТ"					<b>9035.2-1.1-КР4</b>				
					Акционерное общество "Металлургический Завод Балаково"				
Изм.	Колуч.	Лист	№ док.	Подпись	Дата	Рельсобалочный цех АО "МЗ Балаково". Комплекс прокатного производства. Прокатный цех. I этап строительства	Стадия	Лист	Листов
Разработал	Исаенко				03.25		П	28	28
Проверил	Терещенко				03.25				
Нач. отд.	Порожняк				03.25	Фундаменты монолитные Фм51, Фм52	ООО "Институт "ПРОМИНВЕСТПРОЕКТ"		
Н. контроль	Порожняк				03.25				
ГИП	Колупанов				03.25				

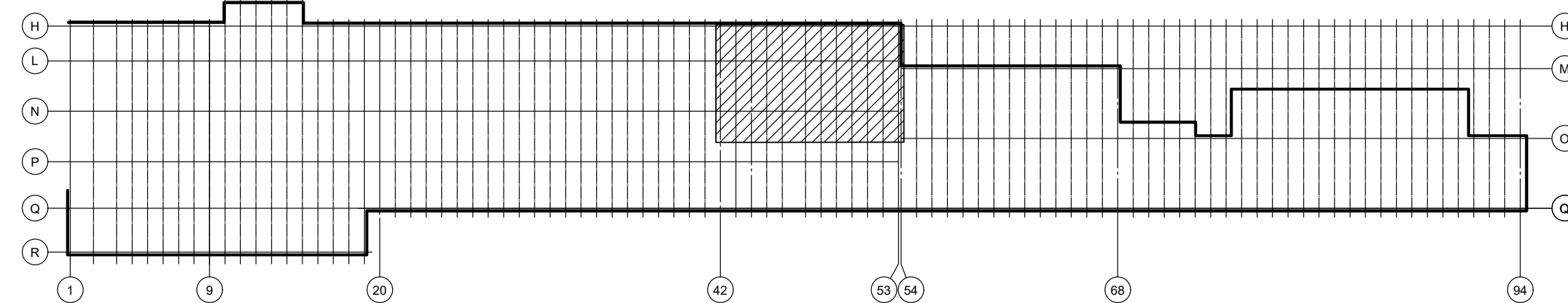
Схема расположения фундаментов в осях Н - N; 42 - 54



Спецификация к схемам расположения фундаментов в осях Н - N; 42 - 54

Поз.	Обозначение	Наименование	Кол.	Масса ед., кг	Примечание
<b>Конструкции монолитные</b>					
Фм18	9035.2-1.1-КР4 л.19	Фундамент монолитный Фм18	5		
Фм19	9035.2-1.1-КР4 л.19	Фундамент монолитный Фм19	2		
Фм20	9035.2-1.1-КР4 л.19	Фундамент монолитный Фм20	1		
Фм21	9035.2-1.1-КР4 л.14	Фундамент монолитный Фм21	1		
Фм10	9035.2-1.1-КР4 л.12	Фундамент монолитный Фм10	1		
Фм3	9035.2-1.1-КР4 л.10	Фундамент монолитный Фм3	7		
Фм4	9035.2-1.1-КР4 л.10	Фундамент монолитный Фм4	2		
Фм55	9035.2-1.1-КР4 л.31	Фундамент монолитный Фм55	2		
Фм56	9035.2-1.1-КР4 л.31	Фундамент монолитный Фм56	1		
Фм11	9035.2-1.1-КР4 л.12	Фундамент монолитный Фм11	4		
Фм12	9035.2-1.1-КР4 л.12	Фундамент монолитный Фм12	3		
Фм59	9035.2-1.1-КР4 л.32	Фундамент монолитный Фм59	1		
Фм60	9035.2-1.1-КР4 л.32	Фундамент монолитный Фм60	1		
Фм61	9035.2-1.1-КР4 л.32	Фундамент монолитный Фм61	1		
Фм62	9035.2-1.1-КР4 л.32	Фундамент монолитный Фм62	1		
Фм63	9035.2-1.1-КР4 л.33	Фундамент монолитный Фм63	1		
Фм64	9035.2-1.1-КР4 л.33	Фундамент монолитный Фм64	1		
Фм65	9035.2-1.1-КР4 л.33	Фундамент монолитный Фм65	1		
Фм66	9035.2-1.1-КР4 л.33	Фундамент монолитный Фм66	2		
Фм67	9035.2-1.1-КР4 л.33	Фундамент монолитный Фм67	1		

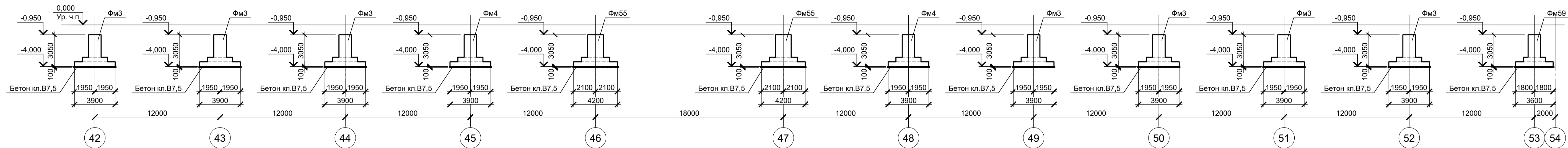
Ситуационный план



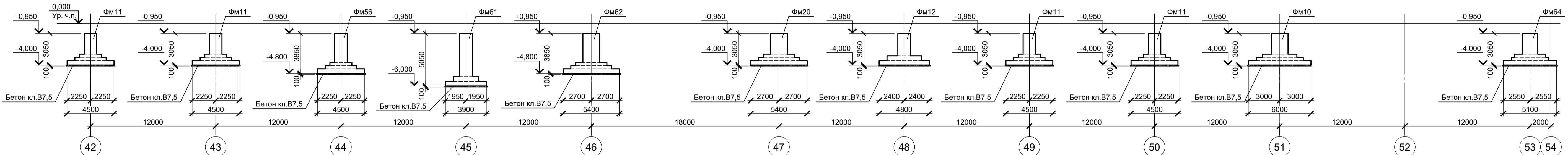
1. Данный лист рассматривать совместно с листом 30.
2. За условную отметку 0,000 принят уровень чистого пола прокатного цеха, что соответствует абсолютной отметке 30,000.

Данный чертеж не подлежит размножению или передаче другим организациям и лицам без согласования с ООО "Институт ПРОМИНВЕСТПРОЕКТ"	Изм.	Кол.	Лист	№ док.	Подпись	Дата	<b>9035.2-1.1-КР4</b> Акционерное общество "Металлургический Завод Балаково"		
	Разработал	Исаенко	03.25	Рельсобалочный цех АО "МЗ Балаково"	Стадия	Лист			
	Проверил	Терещенко	03.25	Комплекс прокатного производства.	П	29			
	Нач. отд.	Порожняк	03.25	Прокатный цех. I этап строительства					
Н. контроль	Порожняк	03.25	Схема расположения фундаментов в осях Н - N; 42 - 54			ООО "Институт ПРОМИНВЕСТПРОЕКТ"			
ГИП	Колопанов	03.25				Формат А1			

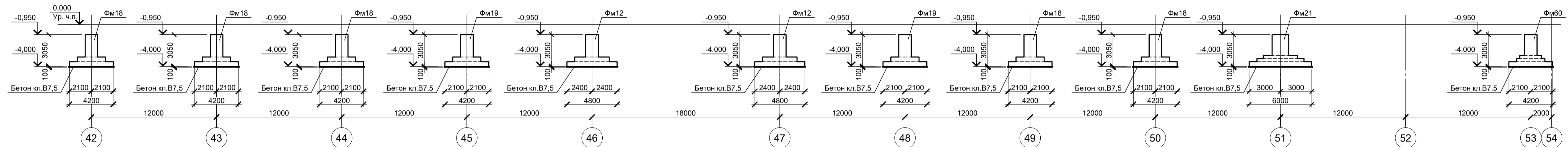
15 - 15 (29)



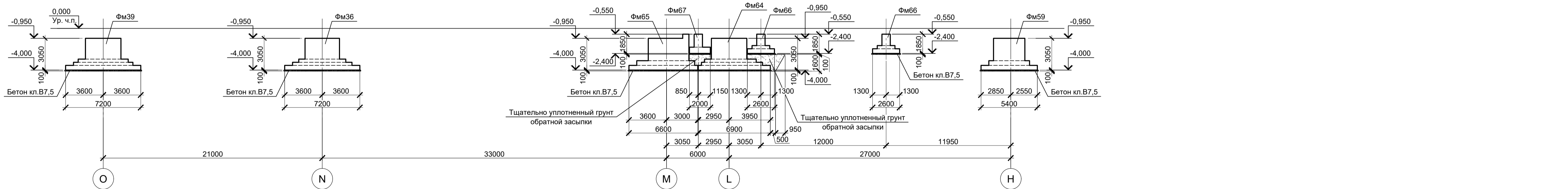
16 - 16 (29)



17 - 17 (29)



18 - 18 (29)

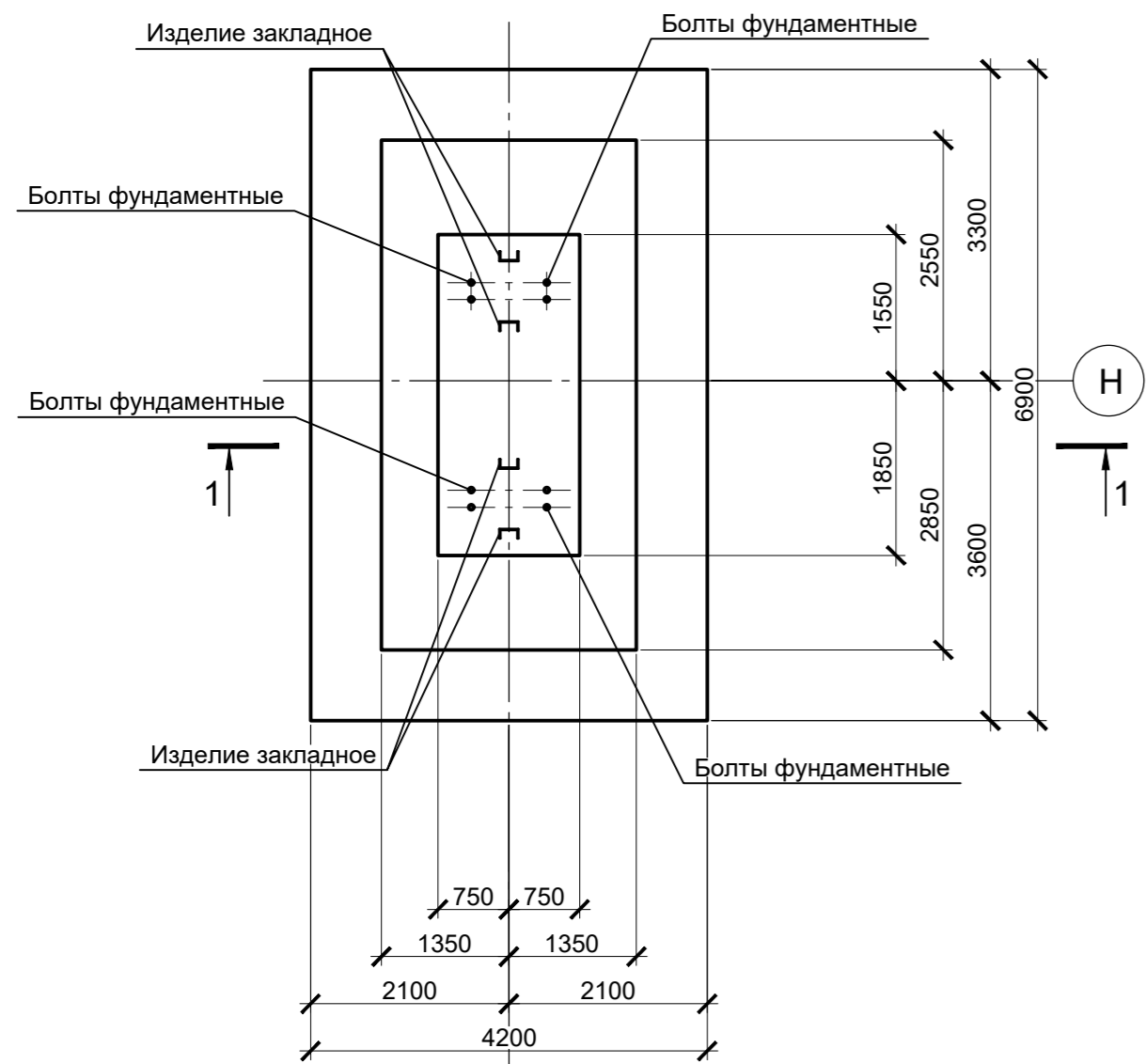


Данный лист рассматривать совместно с листом 29.

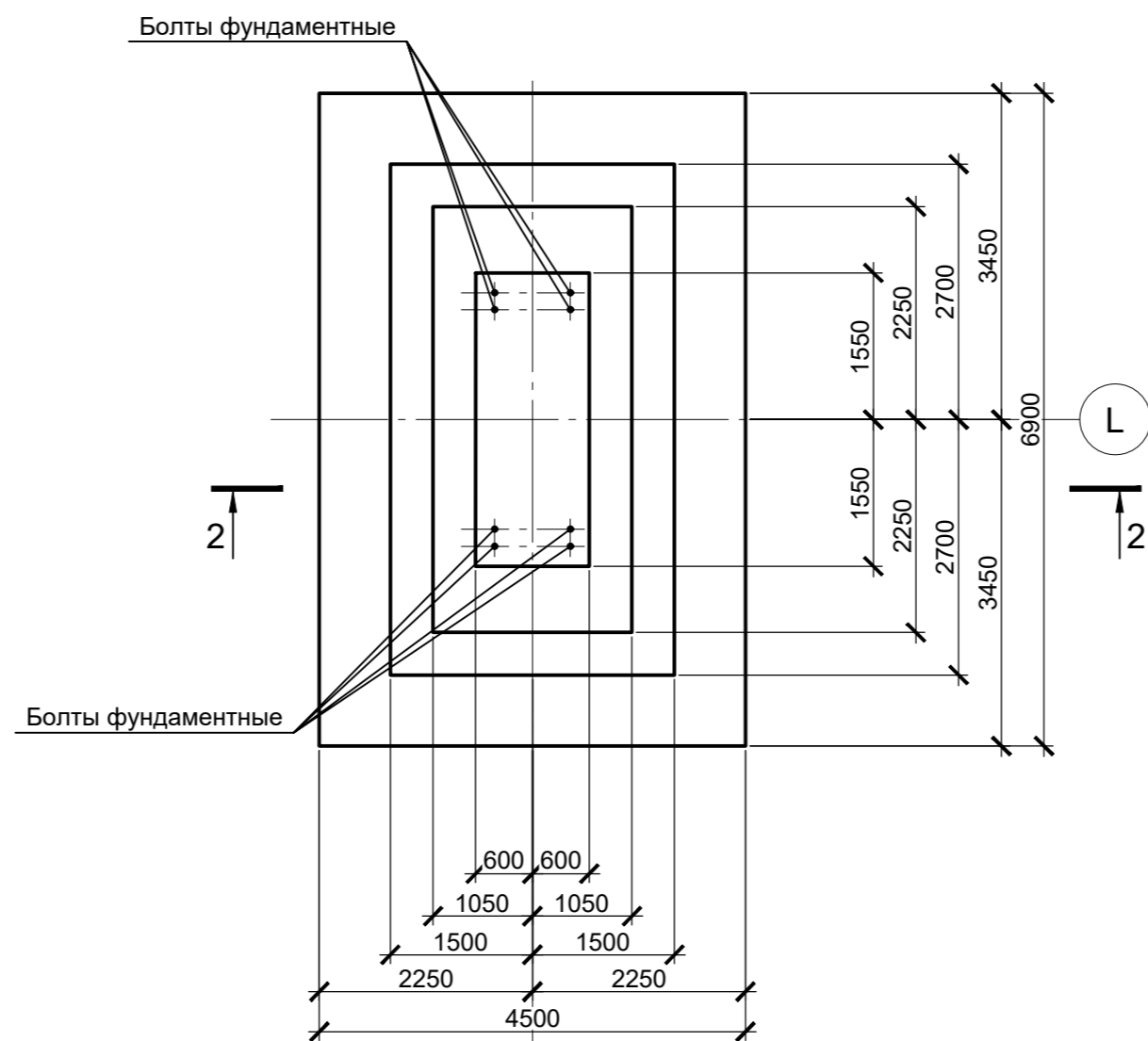
Согласовано
Изм. № инв. №
Подл. и дата
Изм. № подл.

9035.2-1.1-КР4									
Акционерное общество "Металлургический Завод Балаково"									
Рельсобалочный цех АО "МЗ Балаково". Прокатный цех. I этап строительства									
Схема расположения фундаментов в осях Н - Н: 42 - 54.									
Разрезы 15 - 15, 16 - 16, 17 - 17, 18 - 18									
Изм.		Копуч.		Лист № док.		Подпись		Дата	
Разработал		Исаенко						03.25	
Проверил		Терещенко						03.25	
Нач. отд.		Порожняк						03.25	
Н. контроль		Порожняк						03.25	
ГИП		Колопанов						03.25	
Данный чертеж не подлежит размножению или передаче другим организациям и лицам без согласования с ООО "Институт ПРОМИНВЕСТПРОЕКТ"									

ФМ55



ФМ56



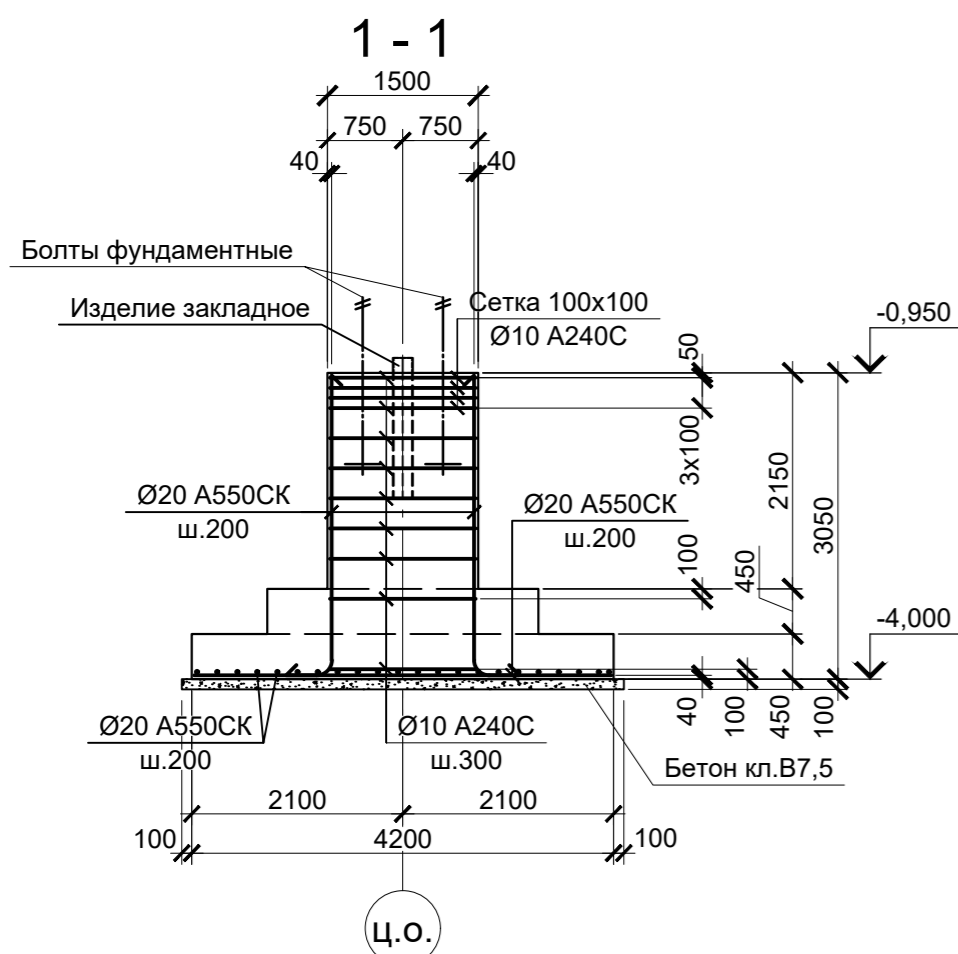
Расчетные нагрузки на фундаменты монолитные

Схема нагрузок	Марка фундам.	№ колонн	№ комб.	Расчет по прочности			Расчет по деформации						
				Mx, тсм	Qx, тс	My, тсм	Qy, тс	N, тс	Mx, тсм	Qx, тс	My, тсм	Qy, тс	N, тс
	ФМ55		1	± 6	± 15	± 100	± 6	295	±5	±12,5	±83,3	±5	245,7
			2	± 3	± 5	± 320	± 16	205	±2,5	±4,2	±266,7	±13,3	170,8
			3	-	-	± 280	± 20	28	-	-	±233,3	±16,7	23,3
			4	± 12	± 8	± 22	± 6	1	±10	±6,7	±18,3	±5	0,8
	ФМ56		1	± 2	-	± 57	± 5	435	±1,7	-	±47,5	±4,2	362,4
			2	-	-	± 195	± 5	260	-	-	±162,5	±4,2	216,6
			3	-	-	± 166	± 10	55	-	-	±138,3	±8,3	45,8
			4	-	-	± 80	± 4,5	47	-	-	±66,7	±3,7	39,2
			5	-	-	± 125	± 10	416	-	-	±104,2	±8,3	346,5

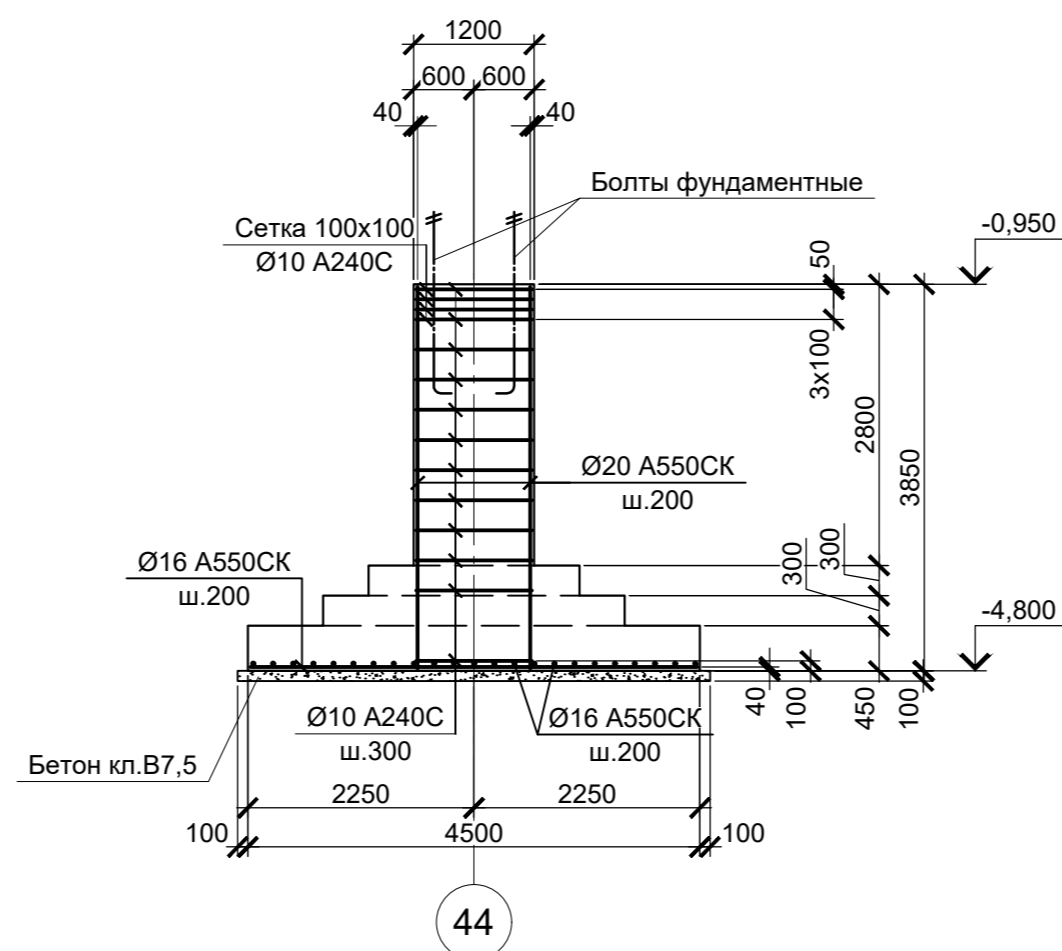
1. Ось X совпадает с направлением буквенной оси
2. Нагрузки приведены к ц.т.подколонника в уровне верха подколонника

46

47



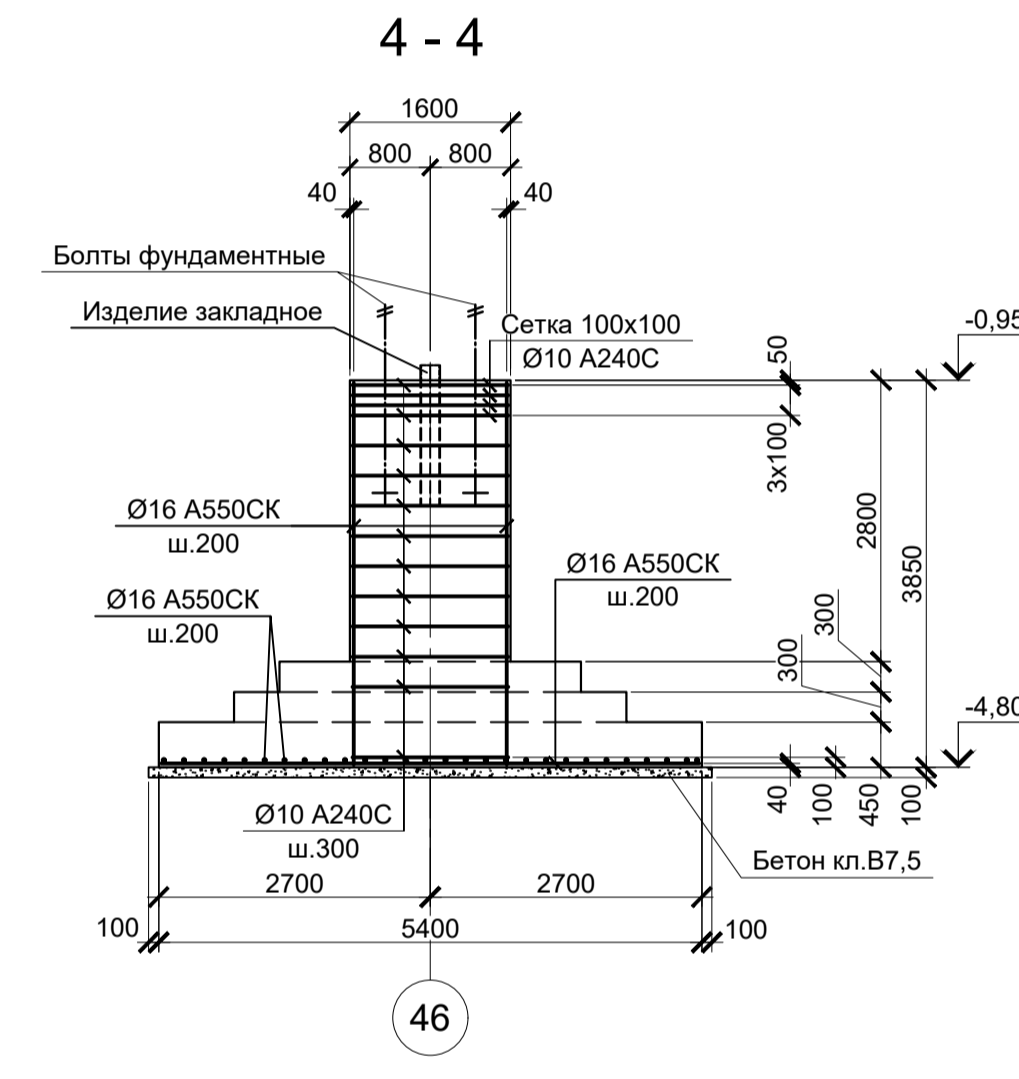
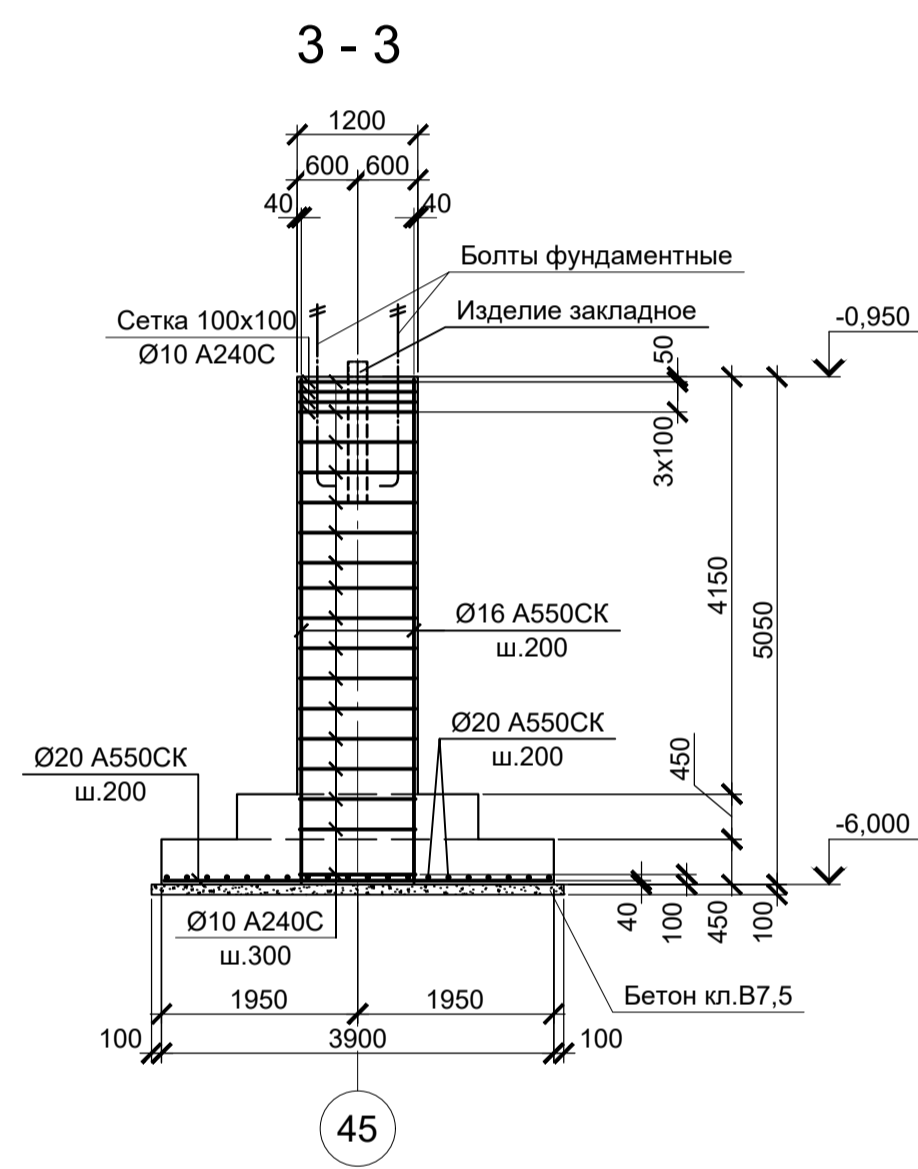
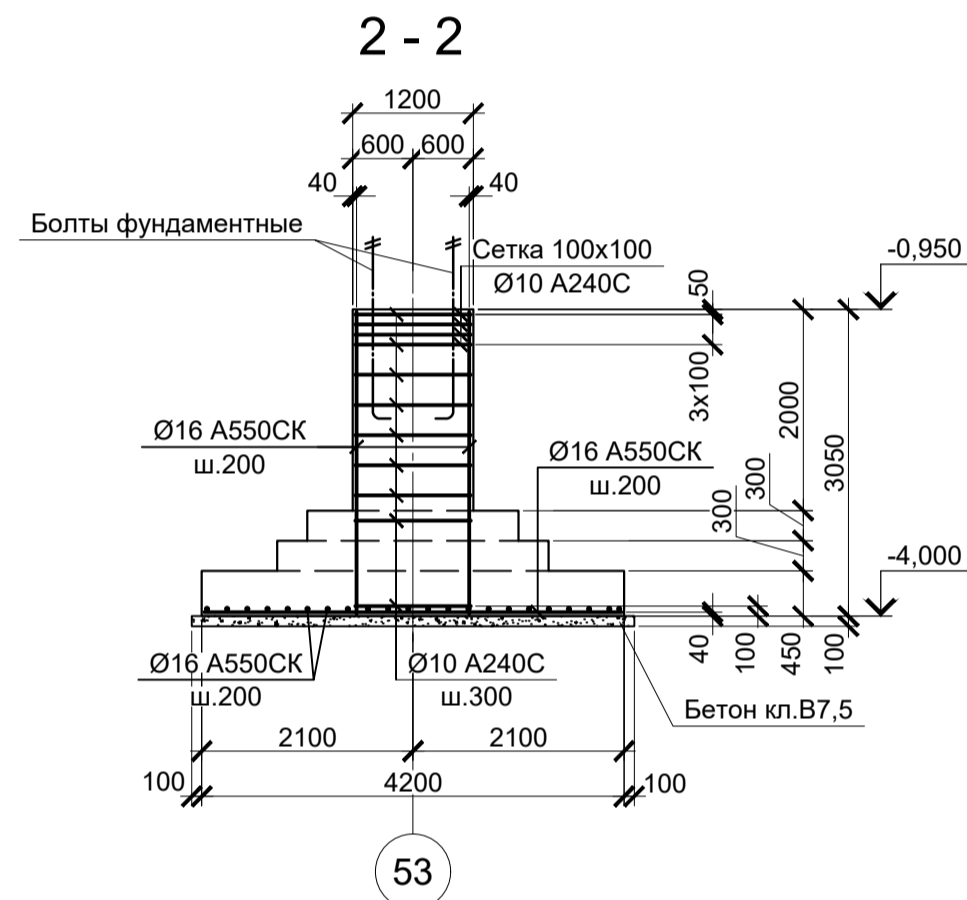
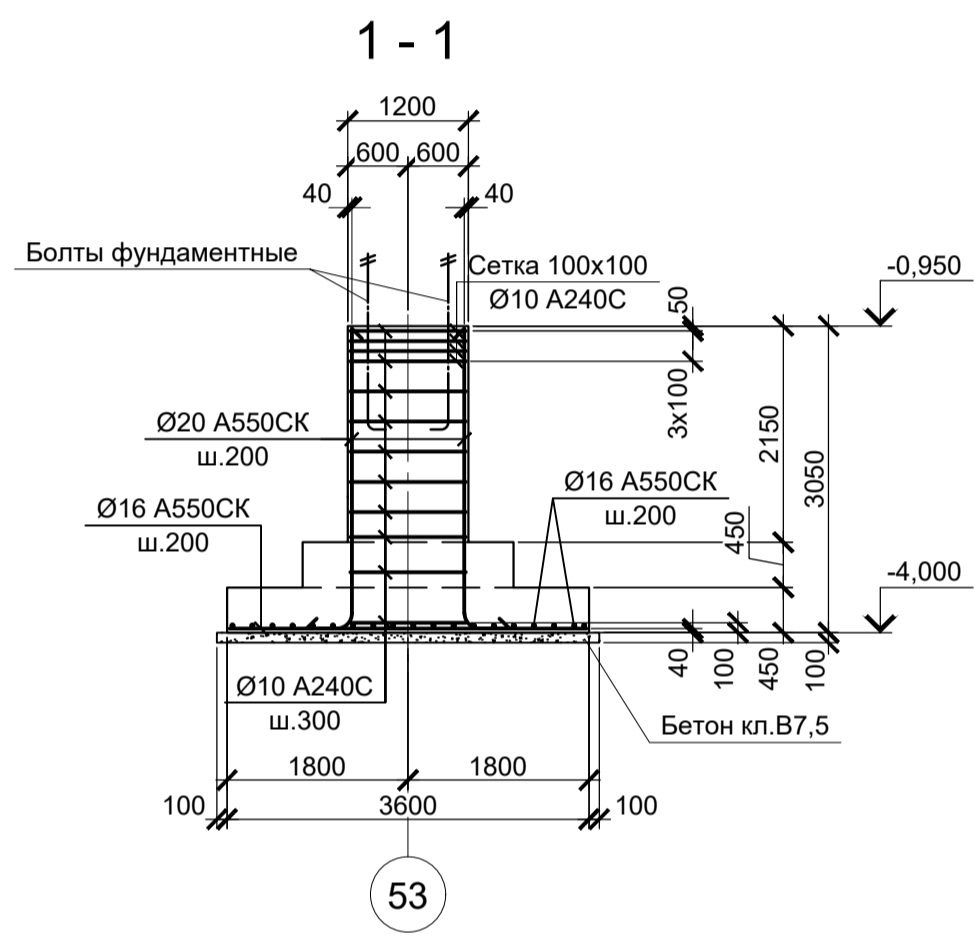
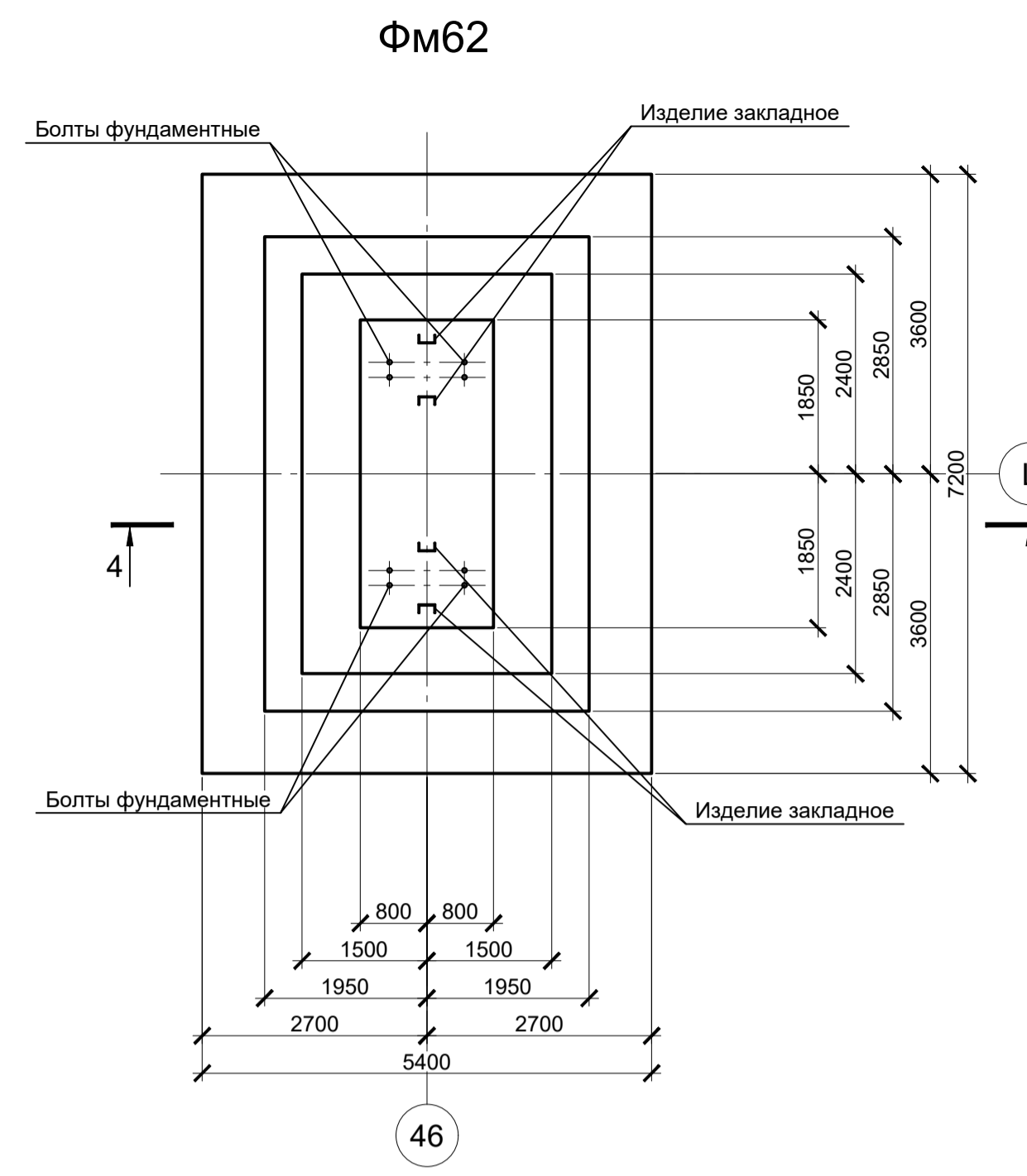
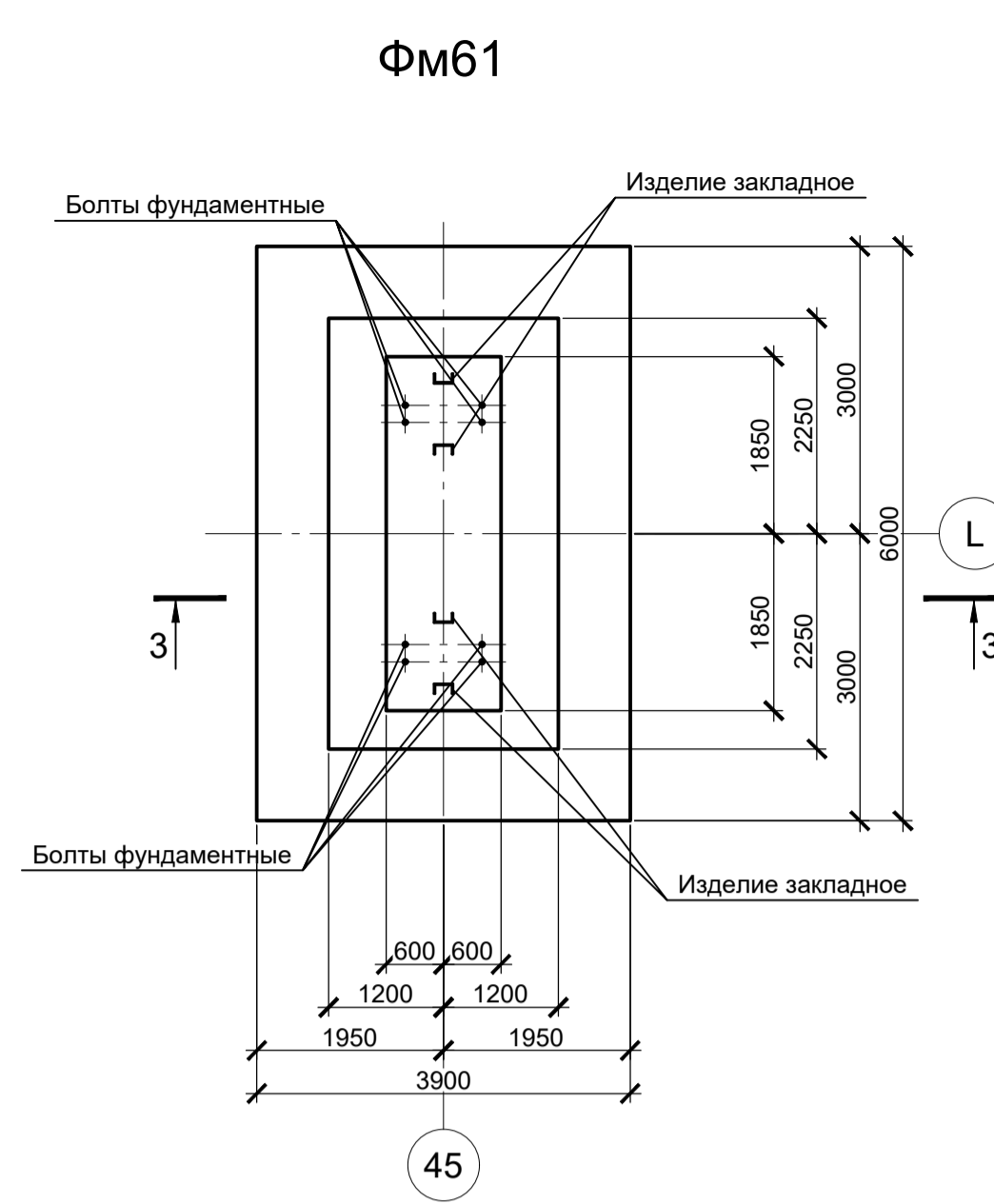
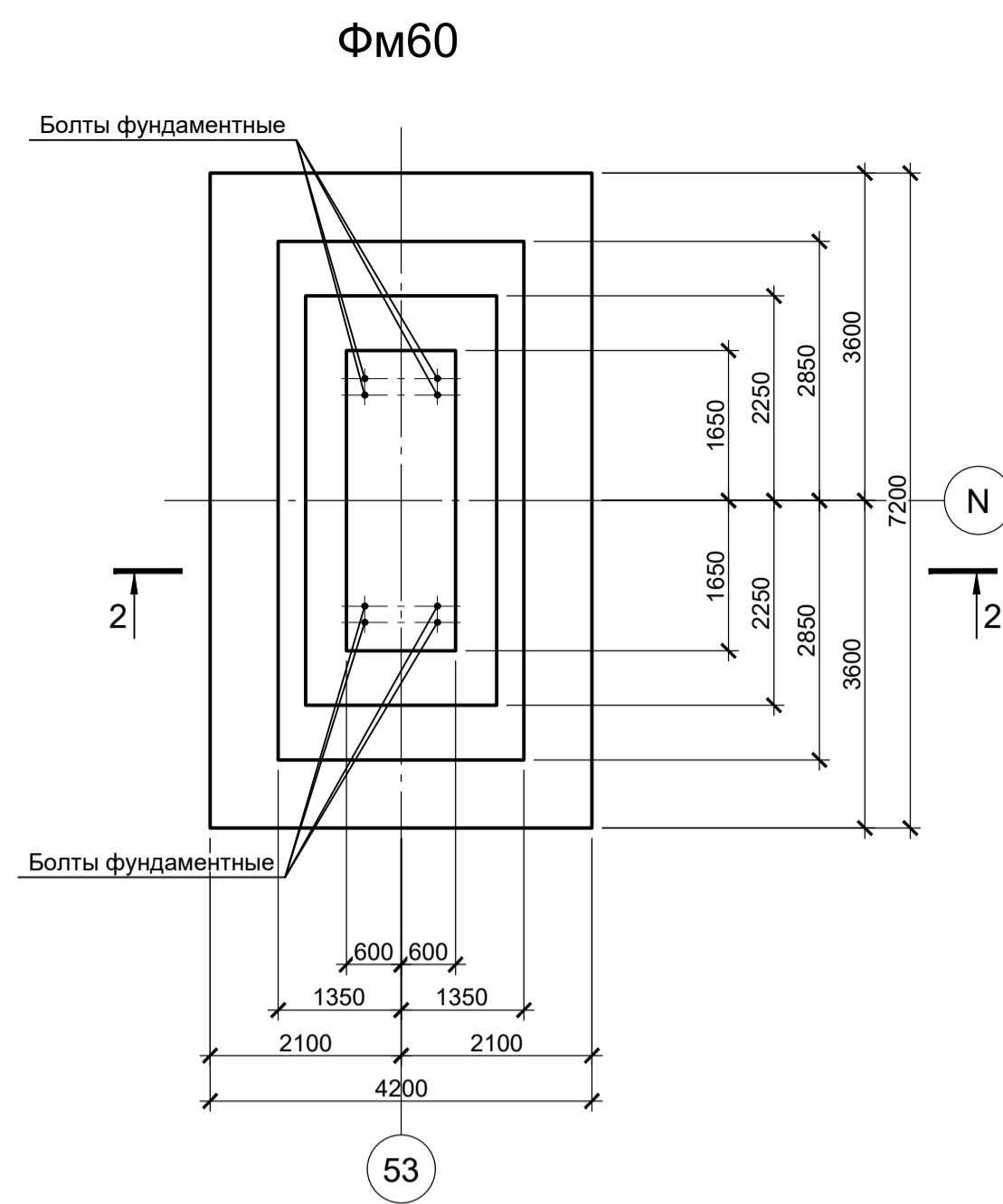
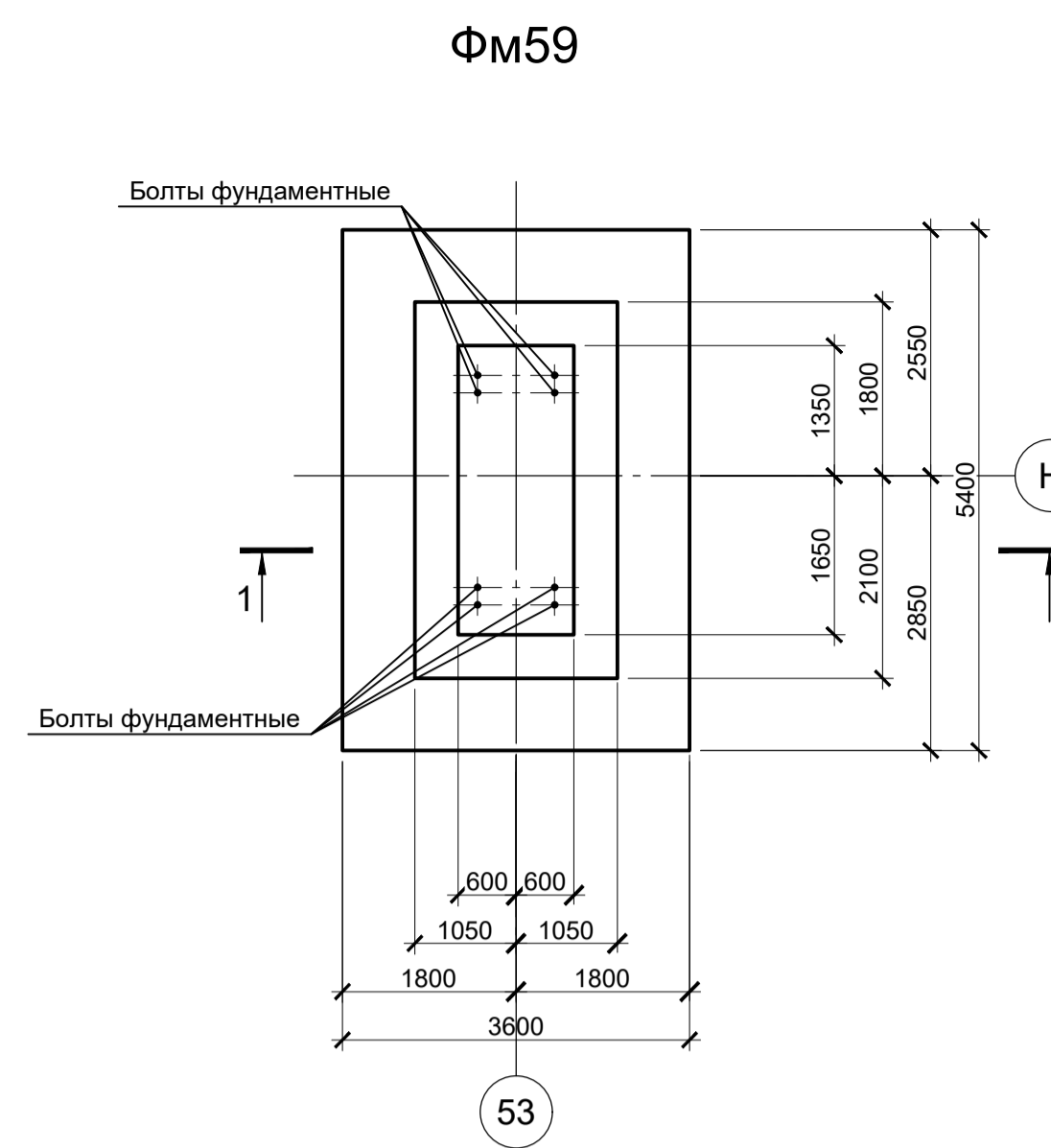
2-2



1. Схемы расположения фундаментов смотрите лист 29.
2. Защитный слой бетона для арматуры указан до наружной грани стержня.
3. Монолитные фундаменты запроектированы из бетона класса В25, W6, F150.

Согласовано  
Взам. инб. №  
Подп. и дата  
Инб. № подл.

Данный чертеж не подлежит размножению или передаче другим организациям и лицам без согласования с ООО "Институт ПРОМИНВЕСТПРОЕКТ"	9035.2-1.1-КР4						Акционерное общество "Металлургический Завод Балаково"			
	Изм.	Кол.уч.	Лист	№ док.	Подпись	Дата	Рельсобалочный цех АО "МЗ Балаково". Комплекс прокатного производства. Прокатный цех. I этап строительства	Стадия	Лист	Листов
	Разработал	Исаенко				03.25		П	31	
	Проверил	Терещенко				03.25				
	Нач. отд.	Порожняк				03.25	Фундаменты монолитные ФМ56, ФМ57		ООО "Институт ПРОМИНВЕСТПРОЕКТ"	
Н. контроль	Порожняк				03.25					
ГИП	Колупанов				03.25					



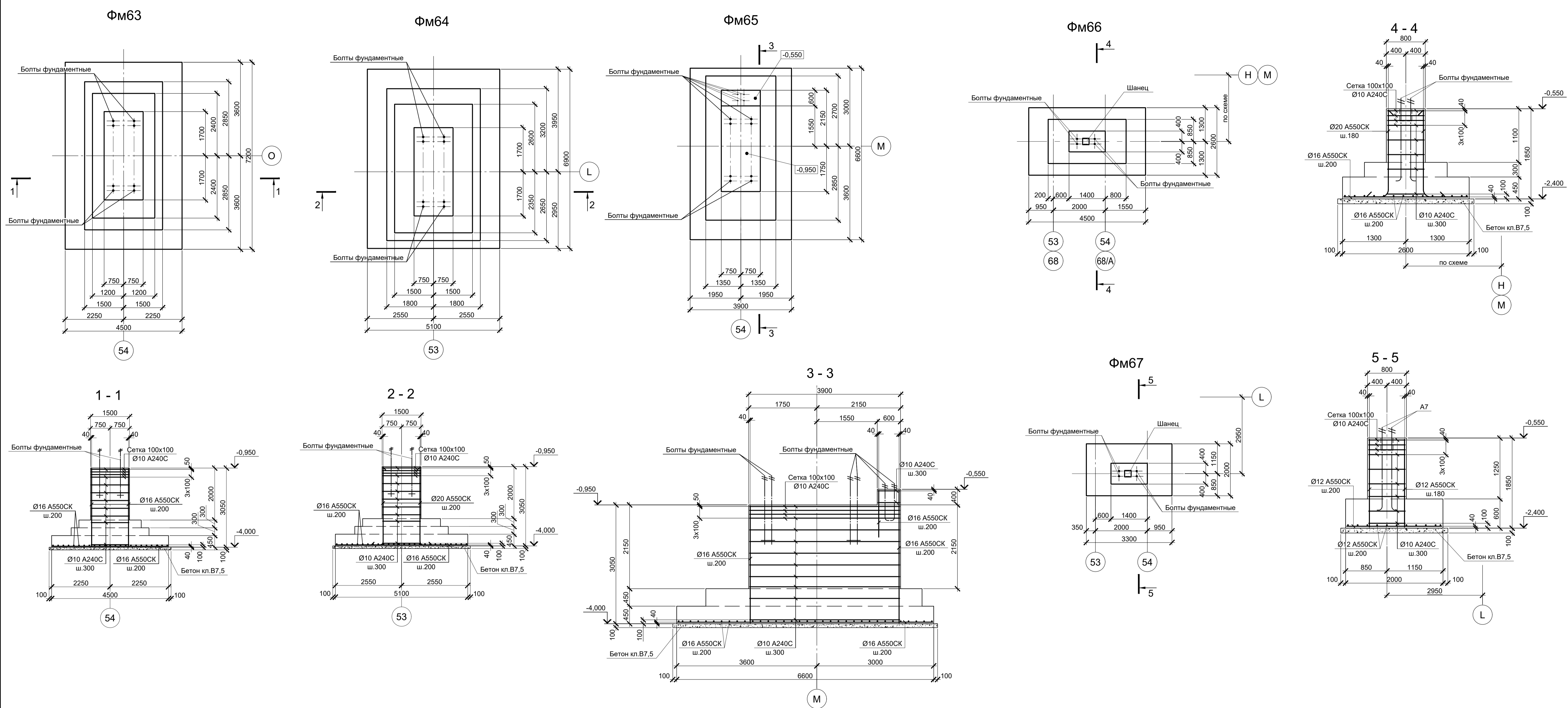
Расчетные нагрузки на фундаменты монолитные

Схема нагрузок	Марка фундам.	№ колонн	№ комб.	Расчет по прочности					Расчет по деформации					
				Mx, тсм	Qx, тс	My, тсм	Qy, тс	N, тс	Mx, тсм	Qx, тс	My, тсм	Qy, тс	N, тс	
	Фм59		1	-	-	± 40	± 1	160	-	-	± 33,3	± 0,8	133,3	
				2	-	-	± 130	± 7	134	-	-	± 108,3	± 5,8	111,6
				3	± 5	-	± 145	± 15	36	± 4,2	-	± 120,8	± 12,5	30
				4	± 2	± 0,5	± 80	± 6	8	± 1,7	± 0,4	± 66,7	± 5	6,7
	Фм60		1	± 3	± 17	± 20	-	480	± 2,5	± 14,2	± 16,7	-	399,8	
				2	± 3	± 9	± 215	± 7	262	± 2,5	± 7,5	± 179,2	± 5,8	218,2
				3	± 3	± 20	± 70	± 6	450	± 2,5	± 16,7	± 58,3	± 5	374,9
				4	± 5	± 1	± 132	± 7	50	± 4,2	± 0,8	± 110	± 5,8	41,7
	Фм61		1	± 3	± 17	± 20	-	480	± 2,5	± 14,2	± 16,7	-	399,8	
				2	± 3	± 9	± 215	± 7	262	± 2,5	± 7,5	± 179,2	± 5,8	218,2
				3	± 3	± 20	± 70	± 6	450	± 2,5	± 16,7	± 58,3	± 5	374,9
				4	± 5	± 1	± 132	± 7	50	± 4,2	± 0,8	± 110	± 5,8	41,7
	Фм62		1	± 5	± 15	± 45	± 1	555	± 4,2	± 12,5	± 37,5	± 0,8	462,3	
				2	± 6	± 9	± 201	± 4	430	± 5	± 7,5	± 167,5	± 3,3	358,2
				3	± 5	± 4	± 355	± 14	175	± 4,2	± 3,3	± 295,8	± 11,7	145,8
				4	± 2	± 5	± 322	± 16	100	± 1,7	± 4,2	± 268,3	± 13,3	83,3

1. Ось X совпадает с направлением буквенной оси  
2. Нагрузки приведены к ц.т.подколонника в уровне верха подколонника

- Схемы расположения фундаментов смотрите лист 29.
- Защитный слой бетона для арматуры указан до наружной грани стержня.
- Монолитные фундаменты запроектированы из бетона класса В25, W6, F150.

Данный чертеж не подлежит размножению или передаче другим организациям и лицам без согласования с ООО "Институт ПРОМИНВЕСТПРОЕКТ"	Изм.	Коп.	Лист	№ док.	Подпись	Дата	9035.2-1.1-КР4 Акционерное общество "Металлургический Завод Балаково" Рельсобалочный цех АО "МЗ Балаково" Комплекс прокатного производства. Прокатный цех. I этап строительства	Стадия	Лист	Листов
	Разработал	Исаенко				03.25		П	32	
	Проверил	Терещенко				03.25				
	Нач. отд.	Порожняк				03.25				
Изм.	Коп.	Лист	№ док.	Подпись	Дата	Фундаменты монолитные Фм59, Фм60, Фм61, Фм62	ООО "Институт ПРОМИНВЕСТПРОЕКТ"			
Н. контроль	Порожняк				03.25					
							Формат А1			



Расчетные нагрузки на фундаменты монолитные

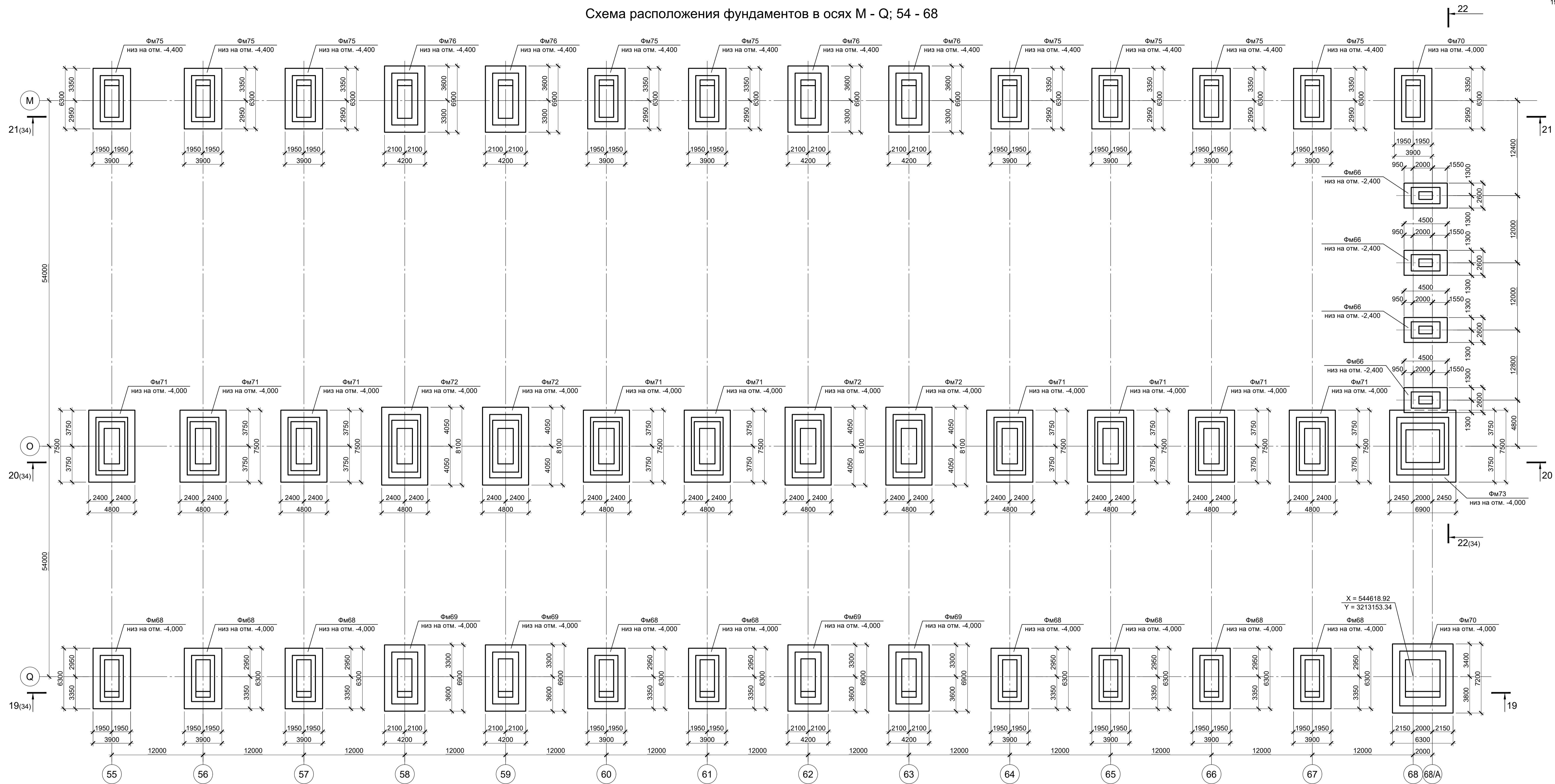
Схема нагрузок	Марка фундам.	№ колонн	№ комб.	Расчет по прочности					Расчет по деформации				
				Mx, тсм	Qx, тс	My, тсм	Qy, тс	N, тс	Mx, тсм	Qx, тс	My, тсм	Qy, тс	N, тс
	ФМ63	1	± 3	-	± 5	± 2	305	±2,5	-	±4,2	±1,7	254,1	
			± 5	-	± 385	± 19	205	±4,2	-	±320,8	±15,8	170,8	
			± 5	-	± 345	± 20	55	±4,2	-	±287,5	±16,7	45,8	
	ФМ64	2	-	-	± 45	-	495	-	-	±37,5	-	412,3	
			-	-	± 335	± 17	280	-	-	±279,2	±14,2	233,2	
			± 2	-	± 341	± 14	235	±1,7	-	±284,2	±11,7	195,8	
			-	-	± 253	± 16	53	-	-	±210,8	±13,3	44,1	
	ФМ65	1	± 2	-	± 9	± 2	160	± 1,7	-	± 7,5	± 1,7	133,3	
			± 2	-	± 190	± 9	110	± 1,7	-	±158,3	± 7,5	91,6	
			± 5	± 0,5	± 220	± 14	58	± 4,2	± 0,4	±183,3	± 11,7	48,3	
			± 5	± 0,5	± 206	± 17	15	± 4,2	± 0,4	±171,7	± 14,2	12,5	
	ФМ66	1	± 40	± 10	-	-	10	±33,3	±8,3	-	-	8,3	
± 40			± 10	-	-	20	±33,3	±8,3	-	-	16,7		
ФМ67	1	± 20	± 5	-	-	10	±16,7	±4,2	-	-	8,3		
		± 20	± 5	-	-	20	±16,7	±4,2	-	-	16,7		

1. Ось X совпадает с направлением буквенной оси  
2. Нагрузки приведены к ц.т. подколника в уровне верха подколника

- Схемы расположения фундаментов смотрите лист 29.
- Защитный слой бетона для арматуры указан до наружной грани стержня.
- Монолитные фундаменты запроектированы из бетона класса В25, W6, F150.

Данный чертеж не подлежит размножению или передаче другим организациям и лицам без согласования с ООО "Институт ПРОМИНВЕСТПРОЕКТ"										<b>9035.2-1.1-КР4</b> Акционерное общество "Металлургический Завод Балаково"									
Изм.	Колуч.	Лист	№ док.	Подпись	Дата	Рельсобалочный цех АО "МЗ Балаково"				Стадия	Лист	Листов							
Разработал	Исаенко				03.25	Комплекс прокатного производства.				П	33								
Проверил	Тереценко				03.25	Прокатный цех. I этап строительства													
Нач. отд.	Порожняк				03.25														
Н. контроль	Порожняк				03.25	Фундаменты монолитные Фм63, Фм64, Фм65, Фм66, Фм67				ООО "Институт ПРОМИНВЕСТПРОЕКТ"									
ГИП	Колупанов				03.25					Формат А1									

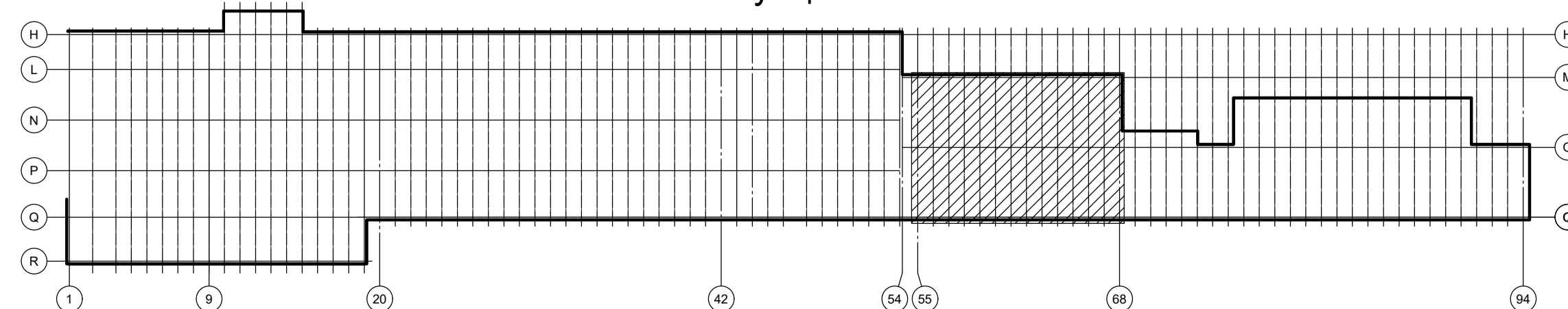
Схема расположения фундаментов в осях М - Q; 54 - 68



Спецификация к схемам расположения фундаментов в осях М - Q; 55 - 68

Поз.	Обозначение	Наименование	Кол.	Масса ед., кг	Примечание
Конструкции монолитные					
Фм66	9035.2-1.1-КР4 л.33	Фундамент монолитный Фм66	4		
Фм68	9035.2-1.1-КР4 л.36	Фундамент монолитный Фм68	9		
Фм69	9035.2-1.1-КР4 л.36	Фундамент монолитный Фм69	4		
Фм70	9035.2-1.1-КР4 л.36	Фундамент монолитный Фм70	1		
Фм71	9035.2-1.1-КР4 л.37	Фундамент монолитный Фм71	9		
Фм72	9035.2-1.1-КР4 л.37	Фундамент монолитный Фм72	4		
Фм73	9035.2-1.1-КР4 л.37	Фундамент монолитный Фм73	1		
Фм74	9035.2-1.1-КР4 л.37	Фундамент монолитный Фм74	1		
Фм75	9035.2-1.1-КР4 л.38	Фундамент монолитный Фм75	9		
Фм76	9035.2-1.1-КР4 л.38	Фундамент монолитный Фм76	4		

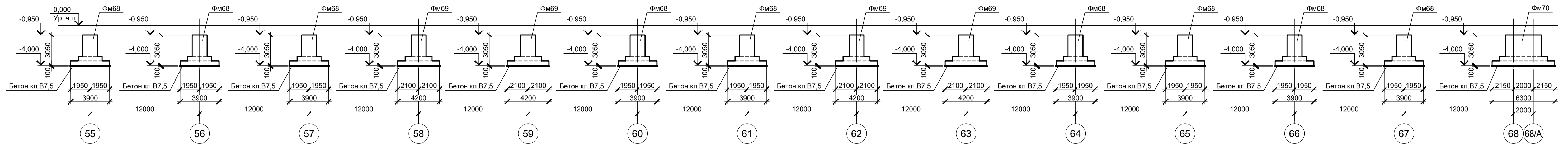
Ситуационный план



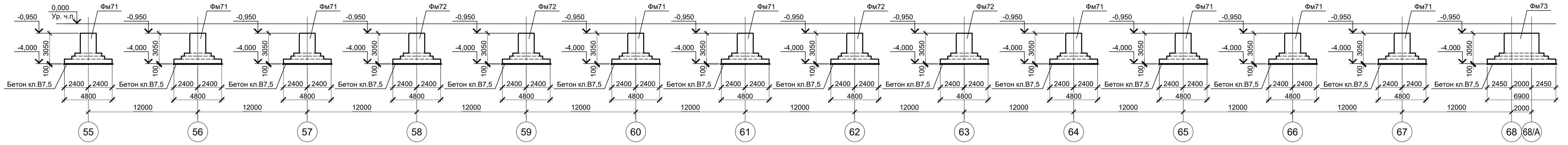
1. Данный лист рассматривать совместно с листом 37.
2. За условную отметку 0,000 принят уровень чистого пола прокатного цеха, что соответствует абсолютной отметке 30,000.

Данный чертеж не подлежит размножению или передаче другим организациям и лицам без согласования с ООО "Институт ПРОМИНВЕСТПРОЕКТ"	Изм.	Кол.ч.	Лист	№ док.	Подпись	Дата	9035.2-1.1-КР4 Акционерное общество "Металлургический Завод Балаково"			
	Разработал	Исаенко				03.25				Рельсобалочный цех АО "МЗ Балаково"
	Проверил	Терещенко				03.25	Комплекс прокатного производства.	П	34	
	Нач. отд.	Порожняк				03.25	Прокатный цех. I этап строительства	ООО "Институт "ПРОМИНВЕСТПРОЕКТ"		
Н. контроль	Порожняк				03.25	Схема расположения фундаментов в осях М - Q; 55 - 68	Формат А1			
ГИП	Колопанов				03.25					

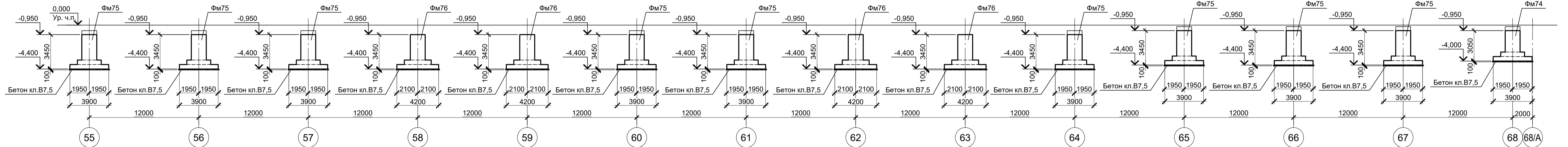
19 - 19 (34)



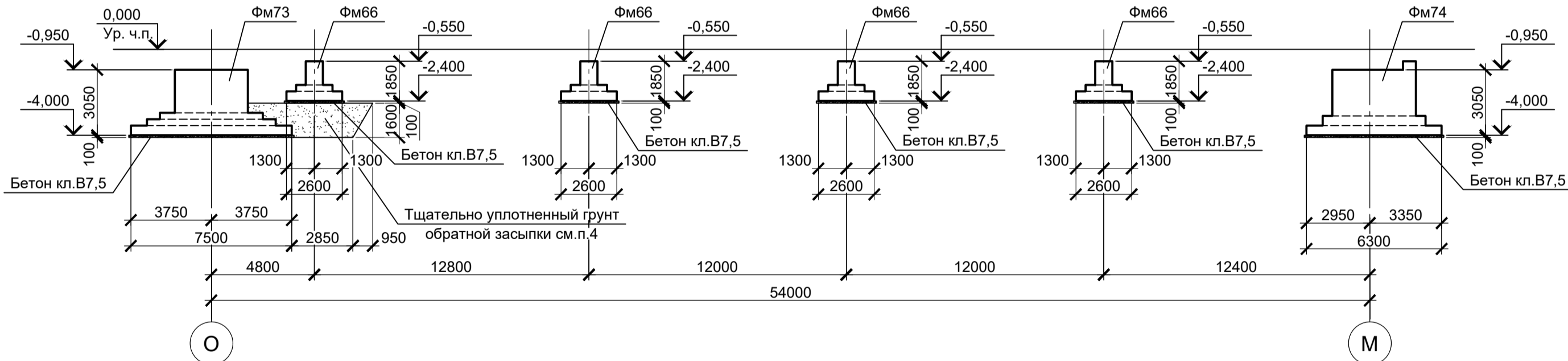
20 - 20 (34)



21 - 21 (34)



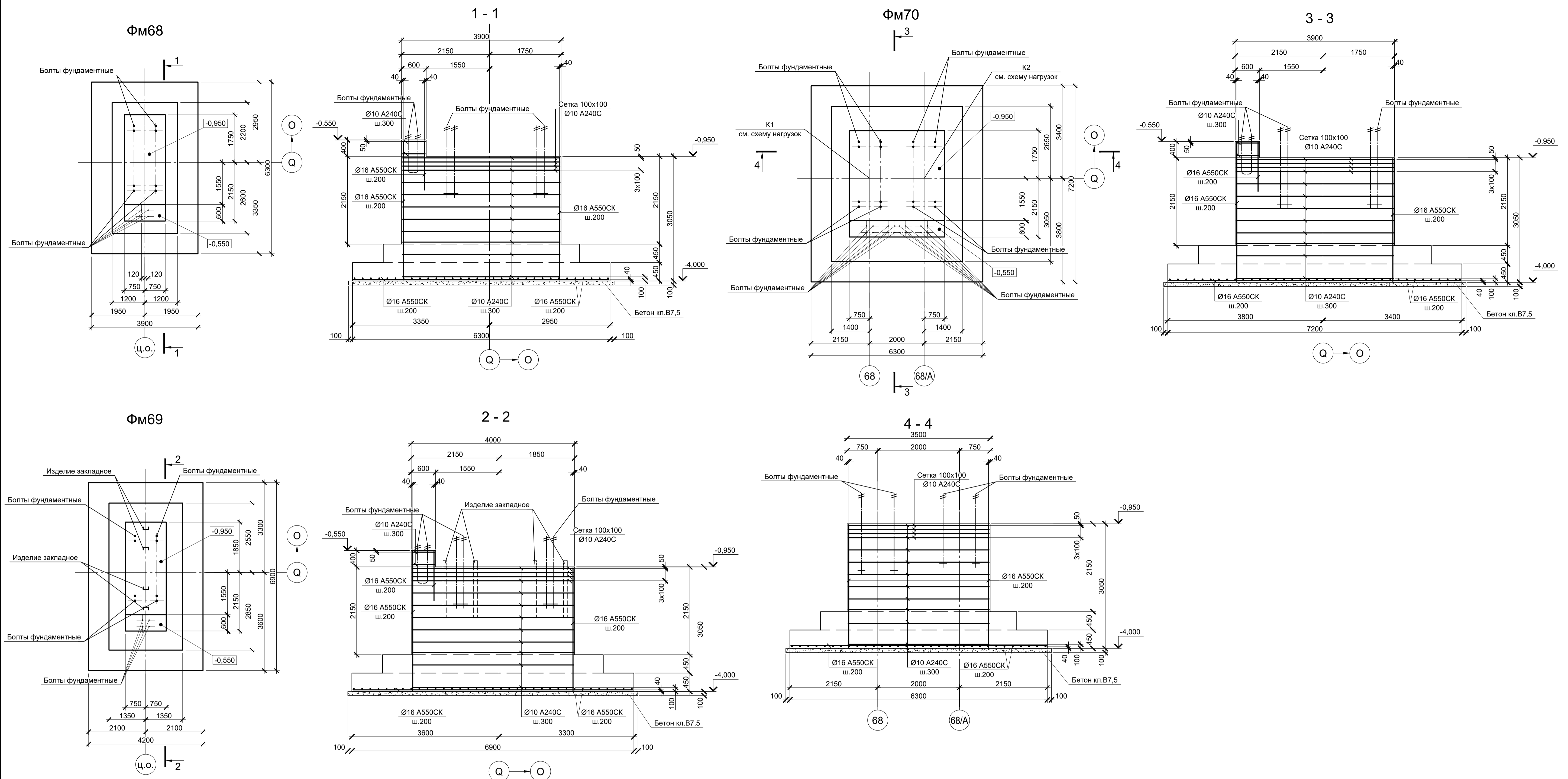
22 - 22 (34)



Данный лист рассматривать совместно с листом 34.

Согласовано	
Изм. №	Взам. инв. №
Подл. и дата	
Изм. № подл.	

<p>9035.2-1.1-КР4</p> <p>Акционерное общество "Металлургический Завод Балаково"</p>					
<p>Данный чертеж не подлежит размножению или передаче другим организациям и лицам без согласования с ООО "Институт ПРОМИНВЕСТПРОЕКТ"</p>	Изм.	Копуч.	Лист № док.	Подпись	Дата
	Разработал	Исаенко			03.25
	Проверил	Тереженко			03.25
	Нач. отд.	Порожняк			03.25
Н. контроль	Порожняк			03.25	
ГИП	Колопанов			03.25	
<p>Рельсобалочный цех АО "МЗ Балаково". Комплекс прокатного производства. Прокатный цех. I этап строительства</p>					
<p>Схема расположения фундаментов в осях М - О, 55 - 68. Разрезы 19 - 19, 20 - 20, 21 - 21, 22 - 22</p>					
Стадия	Лист	Листов			
П	35				
<p>ООО "Институт "ПРОМИНВЕСТПРОЕКТ"</p>					



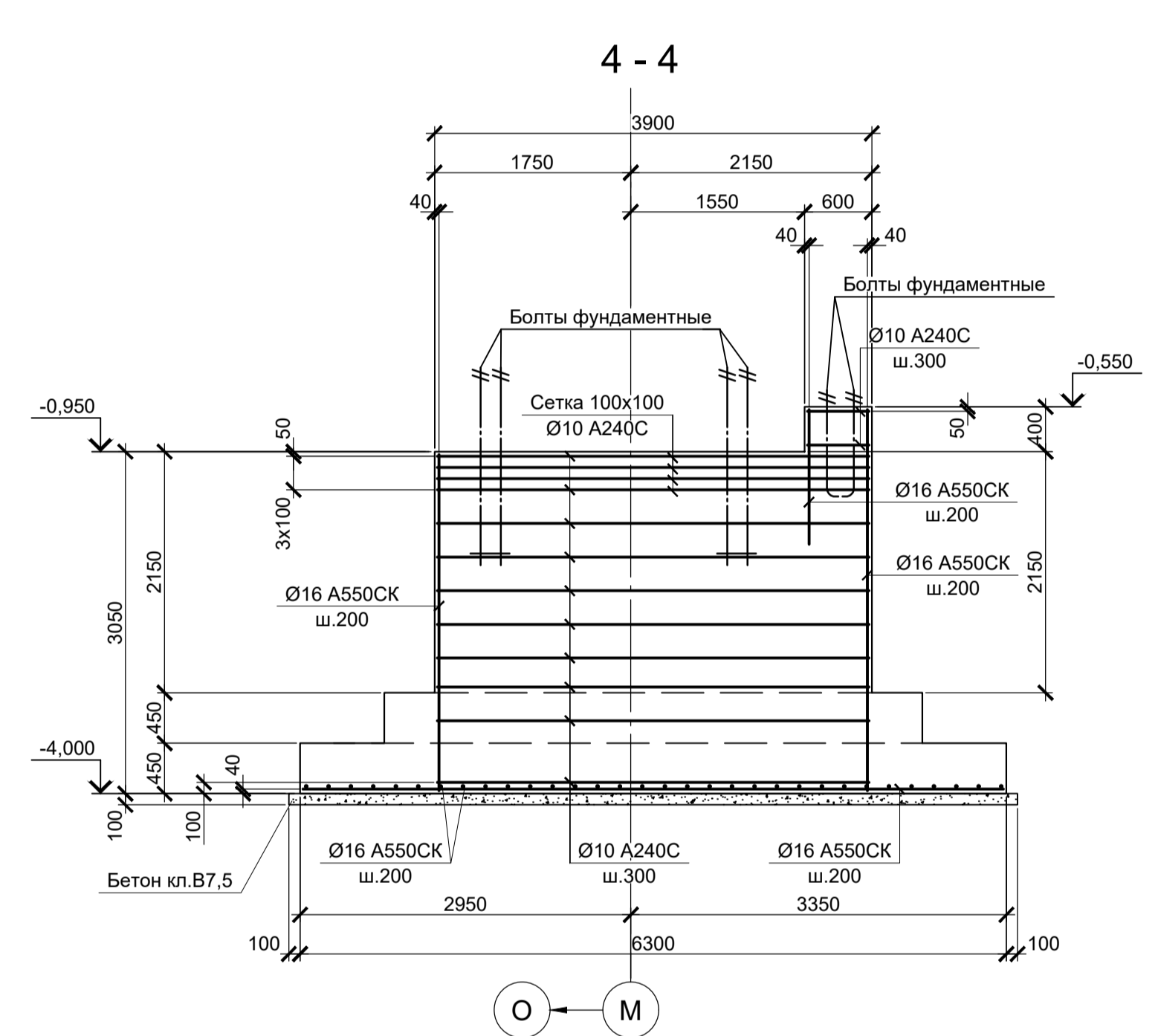
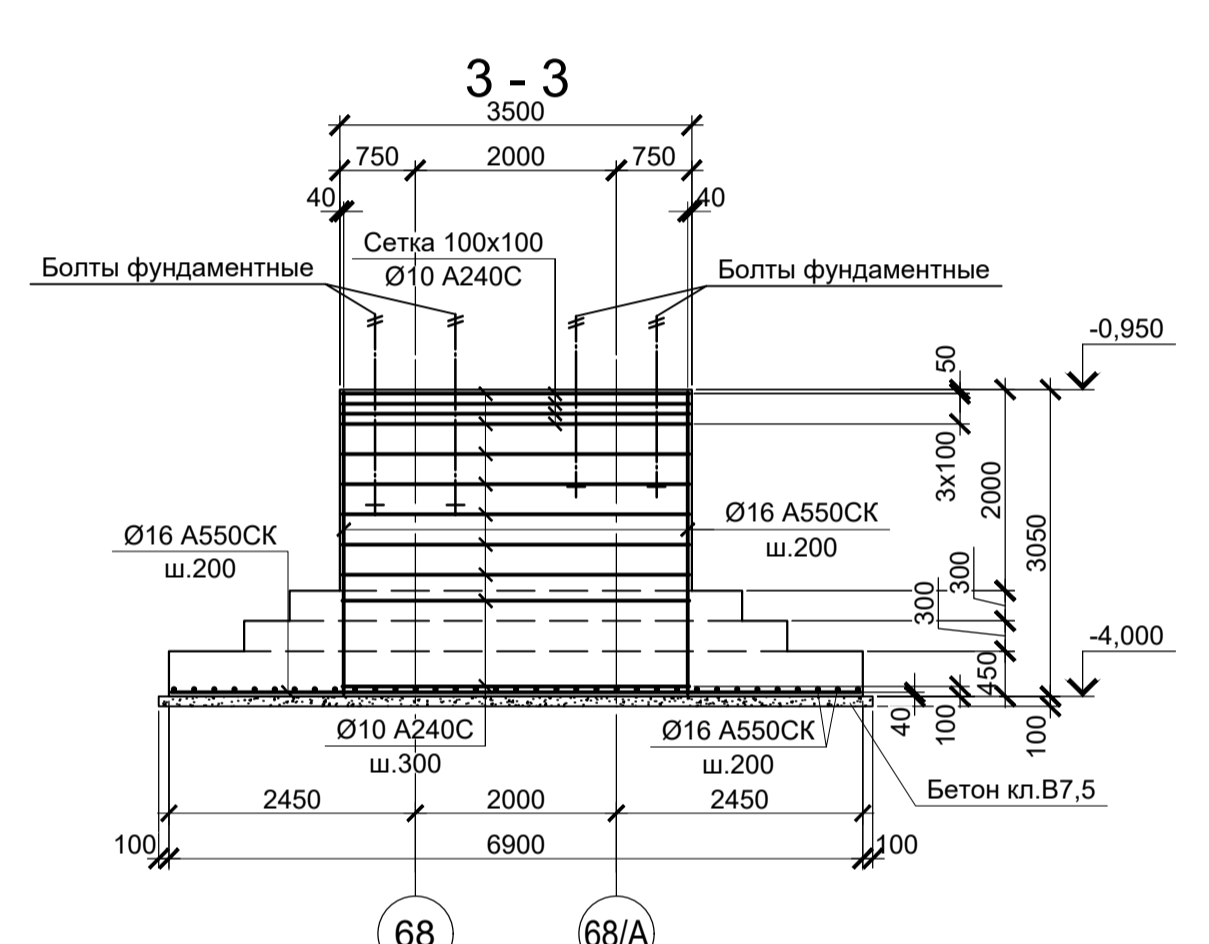
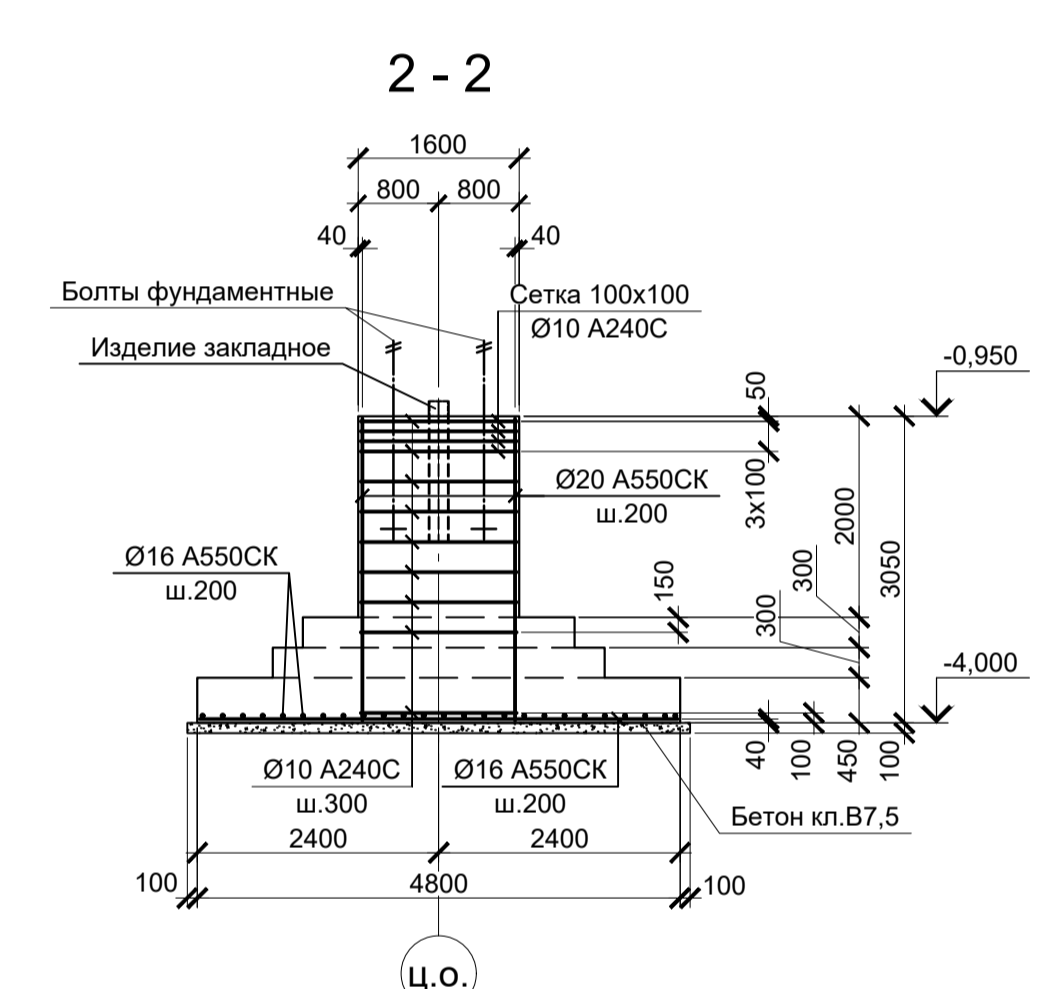
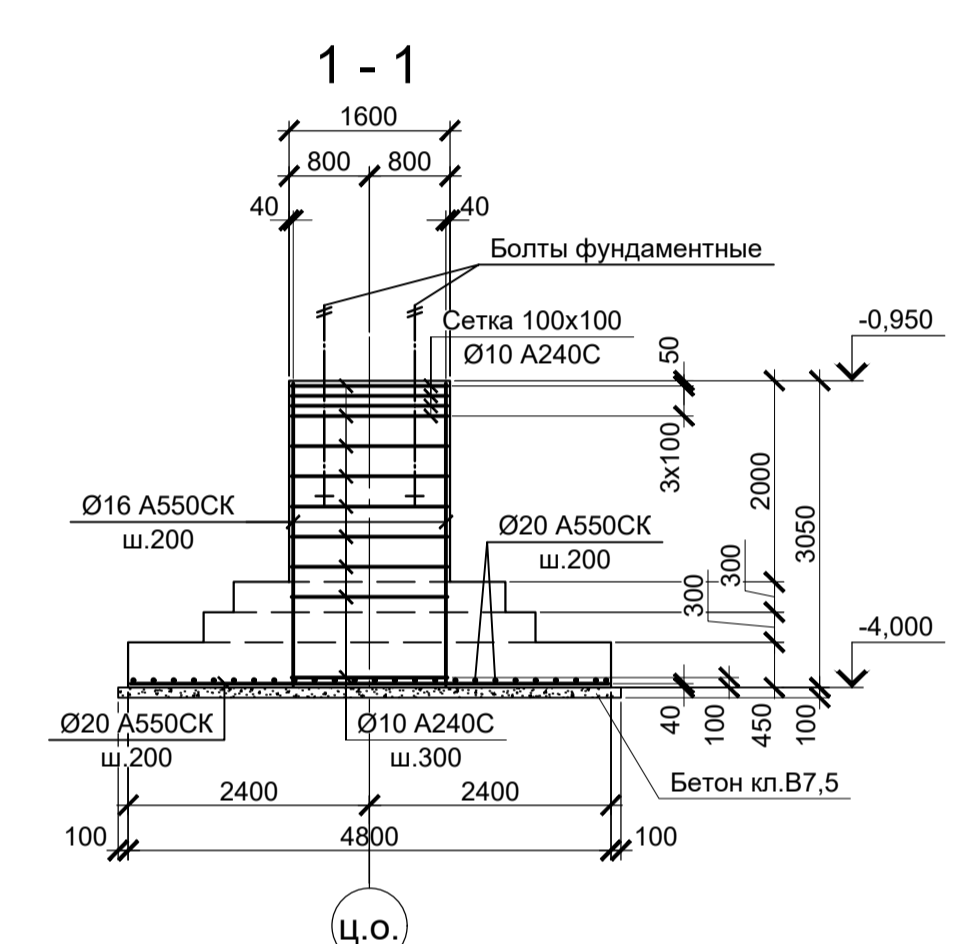
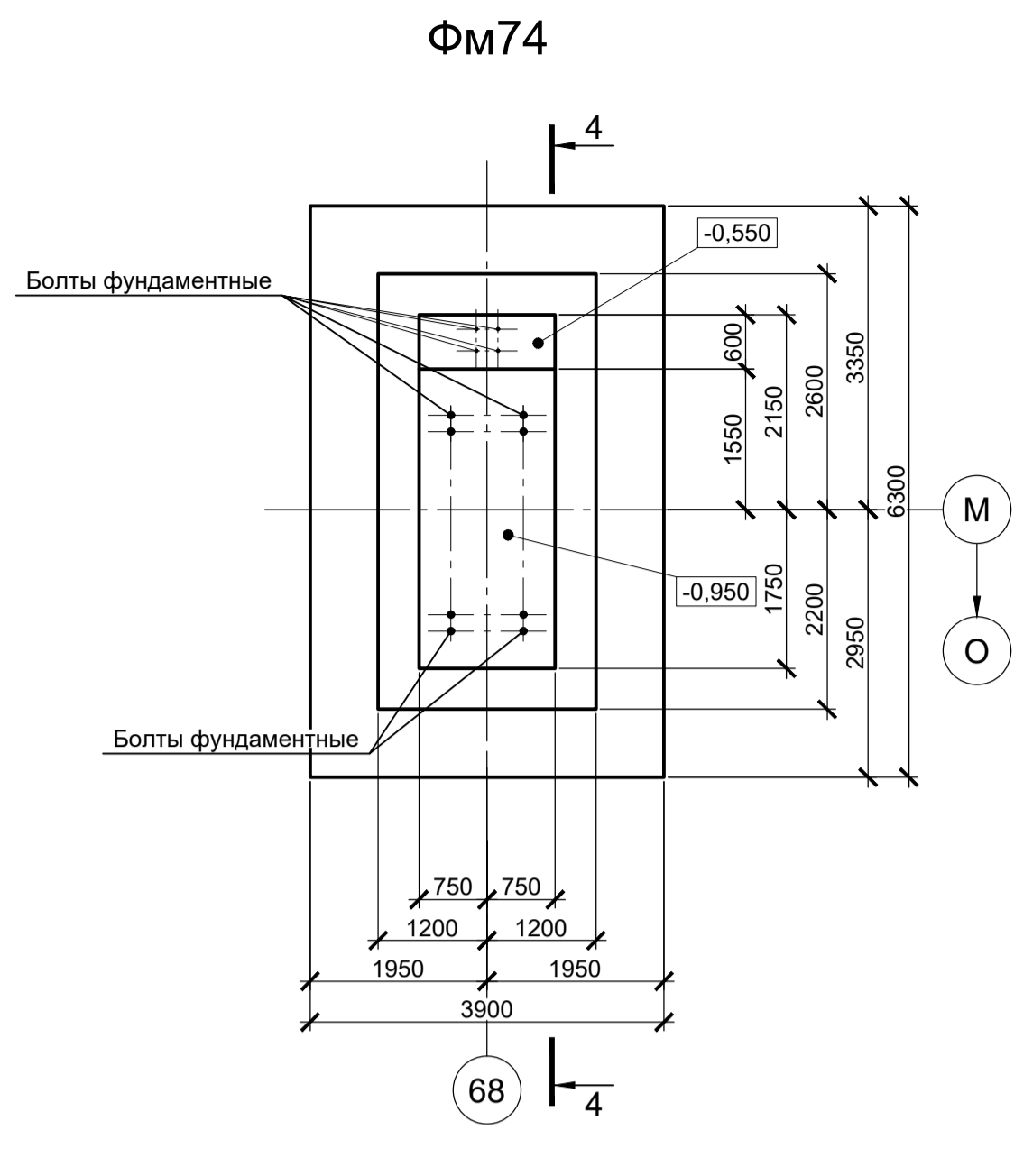
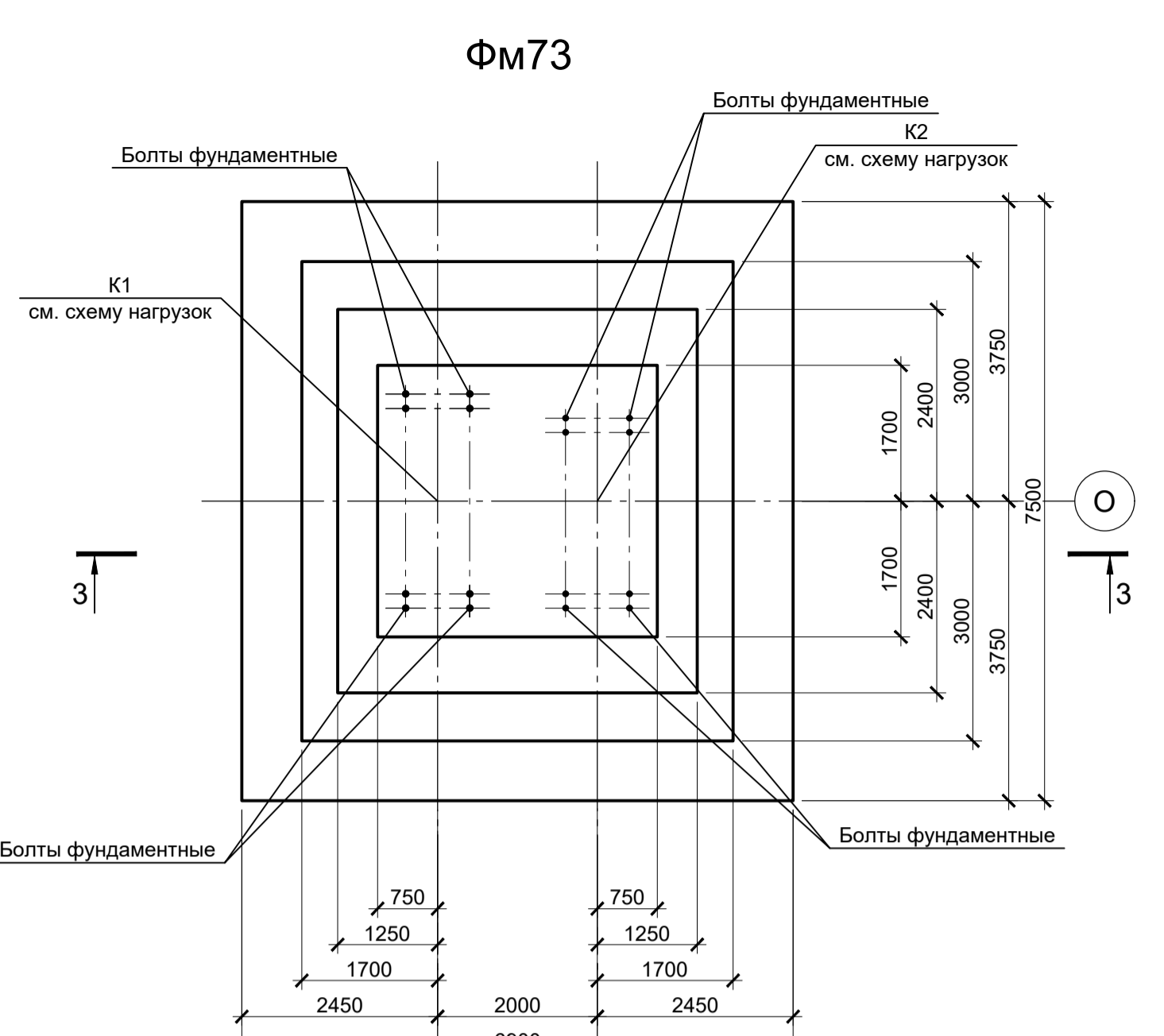
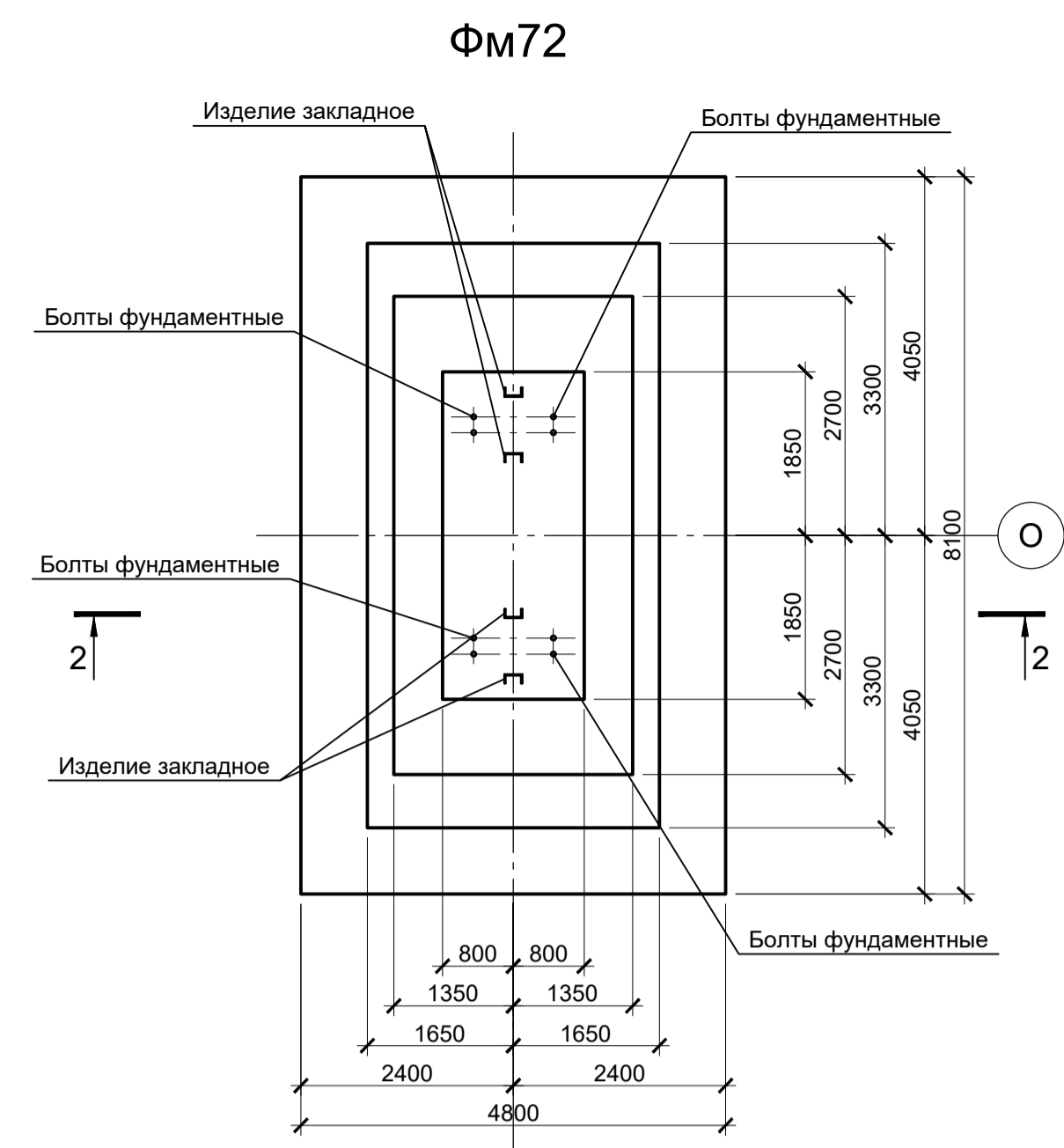
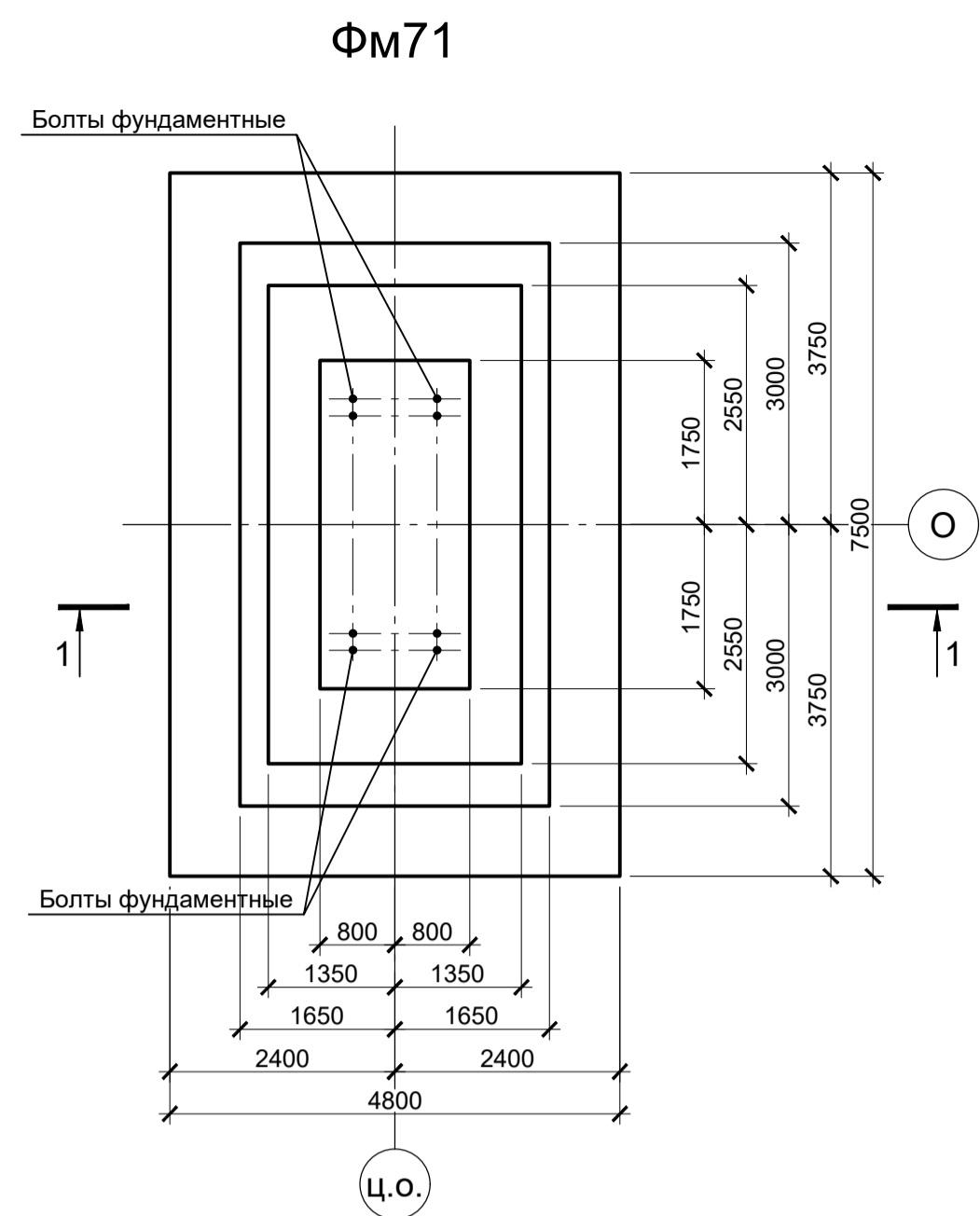
Расчетные нагрузки на фундаменты монолитные

Схема нагрузок	Марка фундам.	№ колонн	Расчет по прочности					Расчет по деформации					
			Mx, ТСМ	Qx, Тс	My, ТСМ	Qy, Тс	N, Тс	Mx, ТСМ	Qx, Тс	My, ТСМ	Qy, Тс	N, Тс	
	ФМ68	1	-	-	± 11	± 1	210	-	-	± 9,2	± 0,8	174,9	
		2	± 1,5	-	± 247	± 14	135	± 1,2	-	± 205,8	± 11,7	112,5	
		3	± 1,5	-	± 250	± 14	101	± 1,2	-	± 208,3	± 11,7	84,1	
		4	± 1,5	± 0,5	± 200	± 16	20	± 1,2	± 0,4	± 166,7	± 13,3	16,7	
	ФМ69	1	± 4	± 9	± 90	± 9	200	± 3,3	± 7,5	± 75	± 7,5	166,6	
		2	± 1	± 6	± 250	± 14	135	± 0,8	± 5	± 208,3	± 11,7	112,5	
		3	± 5	± 1,5	± 270	± 15	100	± 4,2	± 1,2	± 225	± 12,5	83,3	
		4	± 9	± 6	± 225	± 17	12	± 7,5	± 5	± 187,5	± 14,2	10	
	ФМ70	K1	1	± 2	-	± 9	± 2	160	± 1,7	-	± 7,5	± 1,7	133,3
			2	± 2	-	± 190	± 9	110	± 1,7	-	± 158,3	± 7,5	91,6
			3	± 5	± 0,5	± 220	± 14	58	± 4,2	± 0,4	± 183,3	± 11,7	48,3
			4	± 5	± 0,5	± 206	± 17	15	± 4,2	± 0,4	± 171,7	± 14,2	12,5
		K2	1	± 3	-	± 19	± 3	176	± 2,5	-	± 15,8	± 2,5	146,6
			2	± 3	-	± 225	± 13	142	± 2,5	-	± 187,5	± 10,8	118,3
			3	± -	± -	± 270	± 13	74	± -	± -	± 225	± 10,8	61,6
			4	± -	± -	± 200	± 11	20	± -	± -	± 166,7	± 9,2	16,7

1. Ось X совпадает с направлением буквенной оси  
2. Нагрузки приведены к ц.т. подколоники в уровне верха подколоники

- Схемы расположения фундаментов смотрите листы 34.
- Защитный слой бетона для арматуры указан до наружной грани стержня.
- Монолитные фундаменты запроектированы из бетона класса В25, W6, F150.

Данный чертеж не подлежит размножению или передаче другим организациям и лицам без согласования с ООО "Институт ПРОМИНВЕСТПРОЕКТ"	Изм.	Копуч.	Лист	№ док.	Подпись	Дата	9035.2-1.1-КР4		
	Разработал	Исаенко				03.25	Акционерное общество "Металлургический Завод Балаково"		
	Проверил	Терещенко				03.25	Рельсобалочный цех АО "МЗ Балаково". Стадия Лист Листов		
	Нач. отд.	Порожняк				03.25	Комплекс прокатного производства. Прокатный цех. I этап строительства П 36		
И.контр.	Порожняк				03.25	Фундаменты монолитные Фм68, Фм69, Фм70			
ГИП	Колопанов				03.25	ООО "Институт ПРОМИНВЕСТПРОЕКТ" Формат А1			

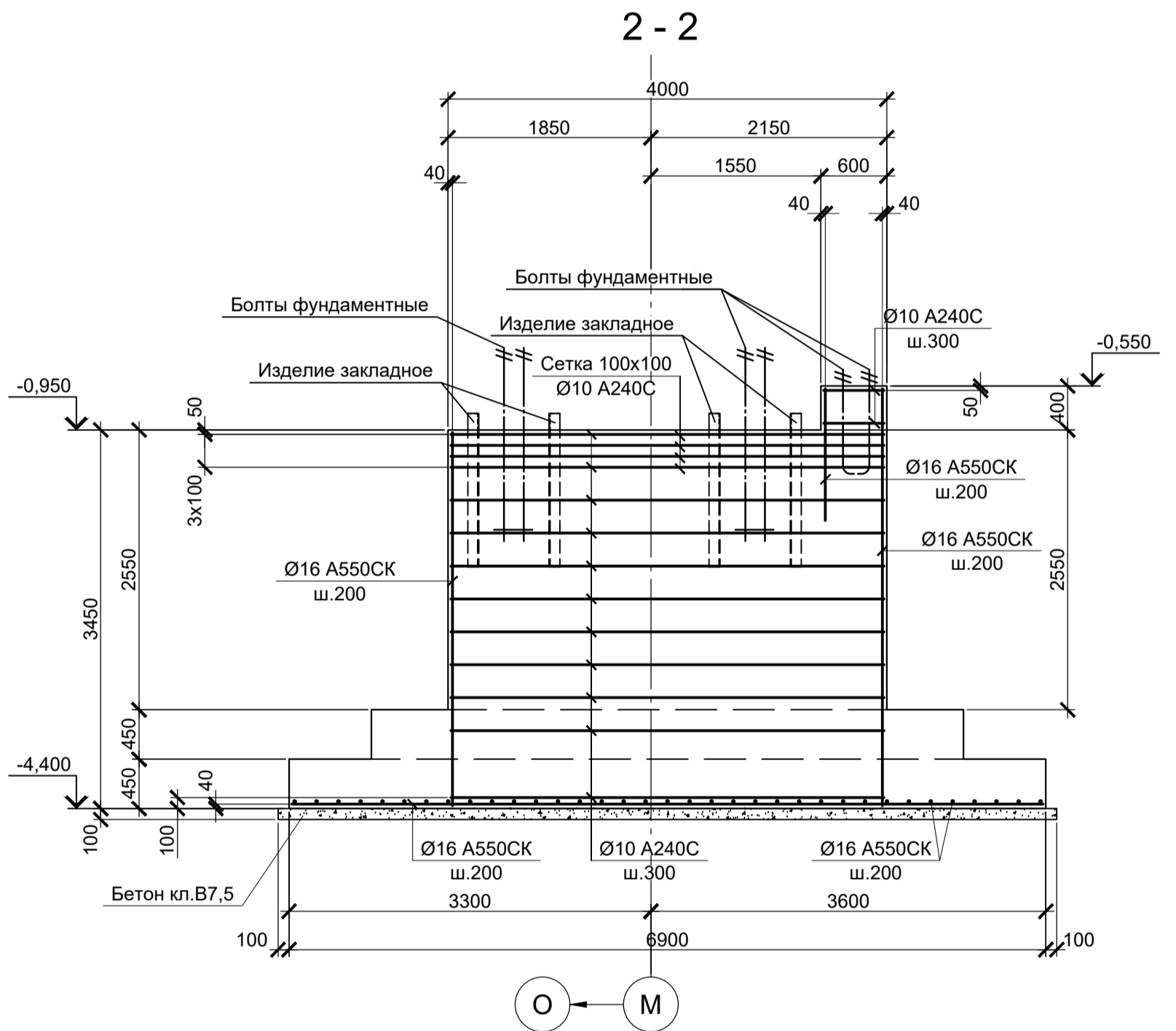
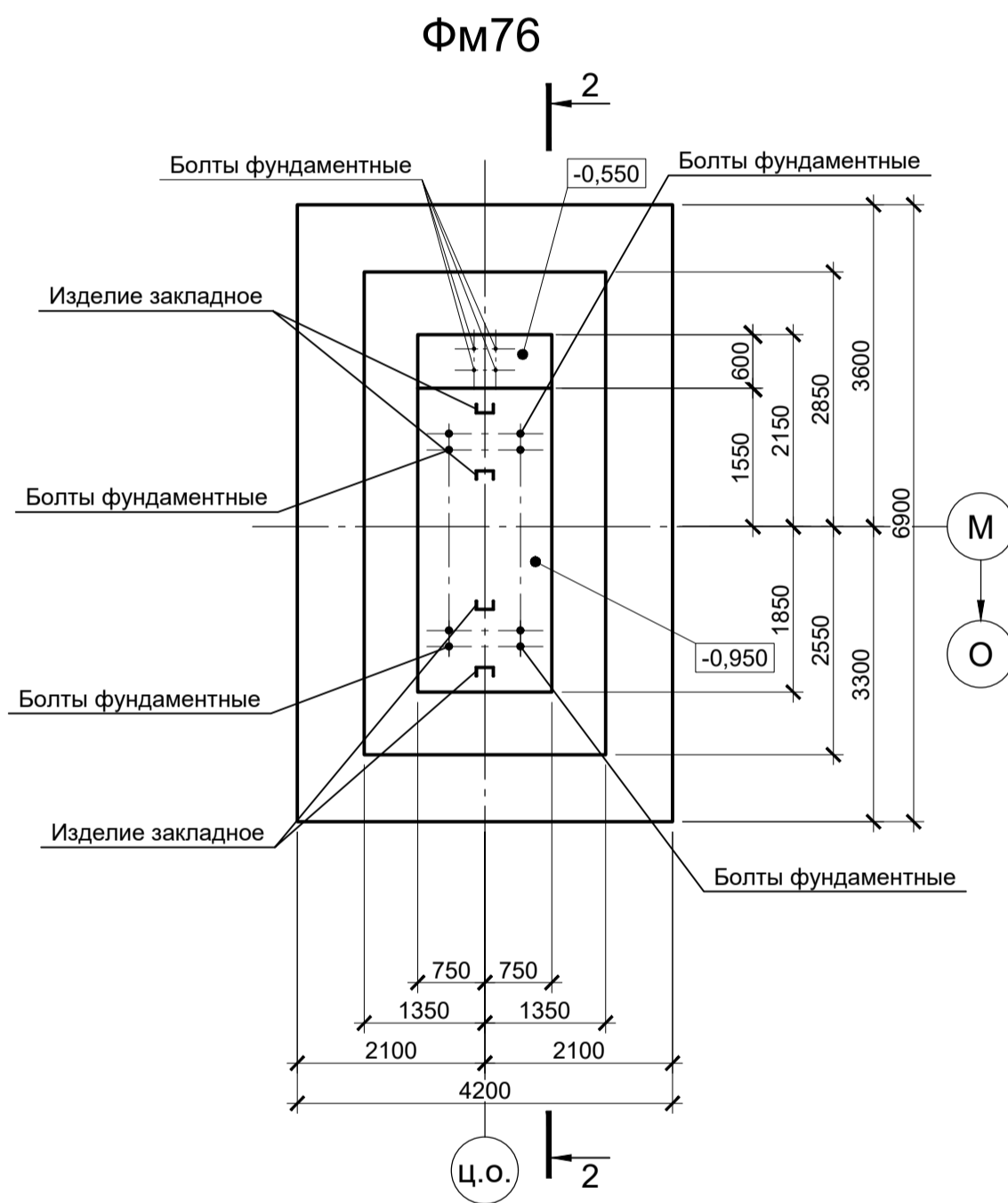
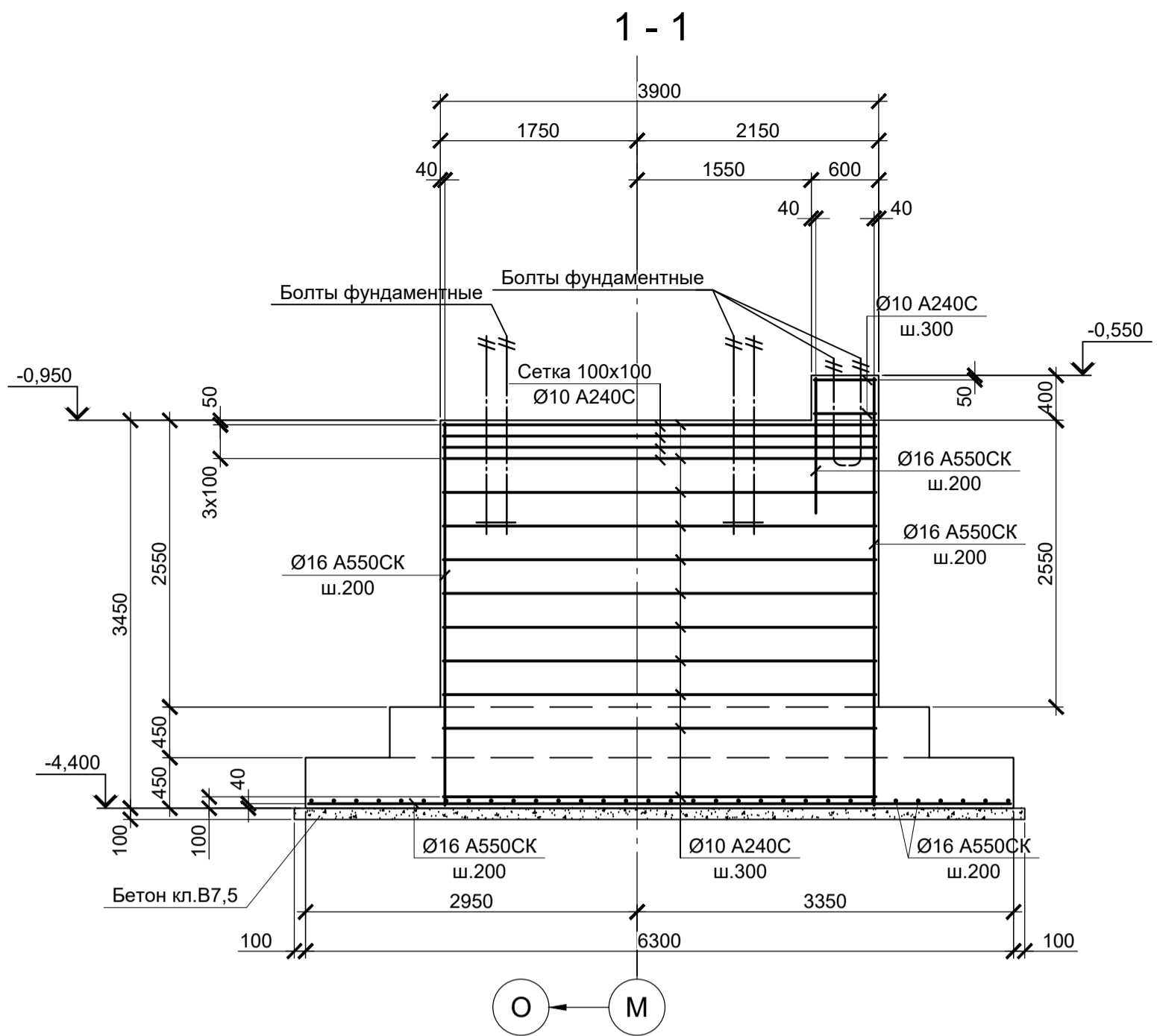
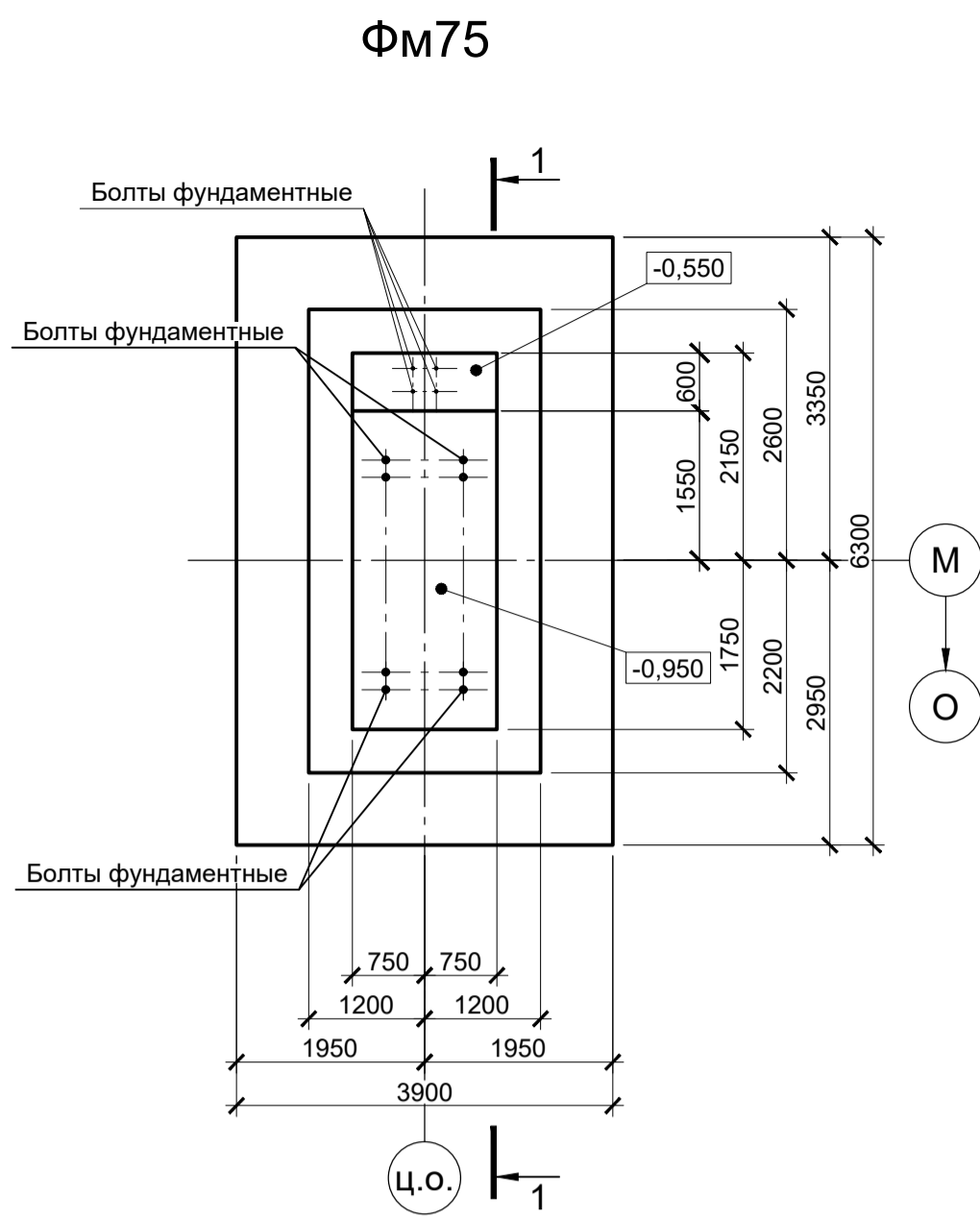


Расчетные нагрузки на фундаменты монолитные

Схема нагрузок	Марка фундам.	№ колонны	№ комб.	Расчет по прочности					Расчет по деформации				
				Mx, тсм	Qx, тс	My, тсм	Qy, тс	N, тс	Mx, тсм	Qx, тс	My, тсм	Qy, тс	N, тс
	ФМ47		1	± 5	± 0,5	± 25	± 1	440	± 4,2	± 0,4	± 20,8	± 0,8	366,5
			2	± 8	± 1	± 485	± 23	260	± 6,7	± 0,8	± 404,2	± 19,2	216,6
			3	± 10	± 1	± 432	± 25	100	± 8,3	± 0,8	± 360	± 20,8	83,3
			4	± 11	± 1	± 355	± 21	82	± 9,2	± 0,8	± 295,8	± 17,5	68,3
	ФМ48		1	± 12	± 18	± 21	± 1	455	± 10	± 15	± 17,5	± 0,8	379
			2	± 10	± 15	± 510	± 25	350	± 8,3	± 12,5	± 425	± 20,8	291,6
			3	± 22	± 1	± 530	± 25	190	± 18,3	± 0,8	± 441,6	± 20,8	158,3
			4	± 24	± 5	± 452	± 26	86	± 20	± 4,2	± 376,7	± 21,7	71,6
	ФМ49	K1	1	± 3	-	± 5	± 2	305	± 2,5	-	± 4,2	± 1,7	254,1
			2	± 5	-	± 385	± 19	205	± 4,2	-	± 320,8	± 15,8	170,8
		K2	3	± 5	-	± 345	± 20	55	± 4,2	-	± 287,5	± 16,7	45,8
			4	± 3	-	± 19	± 3	176	± 2,5	-	± 15,8	± 2,5	146,6
ФМ50		1	± 2	-	± 9	± 2	160	± 1,7	-	± 7,5	± 1,7	133,3	
		2	± 2	-	± 190	± 9	110	± 1,7	-	± 158,3	± 7,5	91,6	
		3	± 5	± 0,5	± 220	± 14	58	± 4,2	± 0,4	± 183,3	± 11,7	48,3	
		4	± 5	± 0,5	± 206	± 17	15	± 4,2	± 0,4	± 171,7	± 14,2	12,5	

- Схемы расположения фундаментов смотрите листы 34.
- Защитный слой бетона для арматуры указан до наружной грани стержня.
- Монолитные фундаменты запроектированы из бетона класса В25, W6, F150.

Данный чертеж не подлежит размножению или передаче другим организациям и лицам без согласования с ООО "Институт ПРОМИНВЕСТПРОЕКТ"	Изм.	Копуч.	Лист	№ док.	Подпись	Дата	9035.2-1.1-КР4 Акционерное общество "Металлургический Завод Балаково" Рельсобалочный цех АО "МЗ Балаково", Комплекс прокатного производства. Прокатный цех. I этап строительства	Стадия	Лист	Листов
	Разработал	Исаенко				03.25		П	37	
	Проверил	Тереженко				03.25				
	Нач. отд.	Порожняк				03.25				
Н. контроль	Порожняк				03.25	Фундаменты монолитные ФМ71, ФМ72, ФМ73, ФМ74			ООО "Институт ПРОМИНВЕСТПРОЕКТ"	
ГИП	Колопанов				03.25				Формат А1	



Расчетные нагрузки на фундаменты монолитные

Схема нагрузок	Марка фундам.	№ колонн	№ комб.	Расчет по прочности					Расчет по деформации				
				Mx, тсм	Qx, тс	My, тсм	Qy, тс	N, тс	Mx, тсм	Qx, тс	My, тсм	Qy, тс	N, тс
	ФМ75		1	-	-	± 11	± 1	210	-	-	± 9,2	± 0,8	174,9
			2	± 1,5	-	± 247	± 14	135	± 1,2	-	± 205,8	± 11,7	112,5
			3	± 1,5	-	± 250	± 14	101	± 1,2	-	± 208,3	± 11,7	84,1
			4	± 1,5	± 0,5	± 200	± 16	20	± 1,2	± 0,4	± 166,7	± 13,3	16,7
	ФМ76		1	± 4	± 9	± 90	± 9	200	± 3,3	± 7,5	± 75	± 7,5	166,6
			2	± 1	± 6	± 250	± 14	135	± 0,8	± 5	± 208,3	± 11,7	112,5
			3	± 5	± 1,5	± 270	± 15	100	± 4,2	± 1,2	± 225	± 12,5	83,3
			4	± 9	± 6	± 225	± 17	12	± 7,5	± 5	± 187,5	± 14,2	10

- Схемы расположения фундаментов смотрите листы 34.
- Защитный слой бетона для арматуры указан до наружной грани стержня.
- Монолитные фундаменты запроектированы из бетона класса В25, W6, F150.

1. Ось X совпадает с направлением буквенной оси  
 2. Нагрузки приведены к ц.т. подколонника в уровне верха подколонника

Данный чертеж не подлежит размножению или передаче другим организациям и лицам без согласования с ООО "Институт ПРОМИНВЕСТПРОЕКТ"						<b>9035.2-1.1-КР4</b>			
						Акционерное общество "Металлургический Завод Балаково"			
Изм.	Кол.уч.	Лист	№ док.	Подпись	Дата	Рельсобалочный цех АО "МЗ Балаково". Комплекс прокатного производства. Прокатный цех. I этап строительства	Стадия	Лист	Листов
Разработал	Исаенко				03.25		П	38	
Проверил	Терещенко				03.25				
Нач. отд.	Порожняк				03.25	Фундаменты монолитные ФМ75, ФМ76	ООО "Институт "ПРОМИНВЕСТПРОЕКТ"		
Н. контроль	Порожняк				03.25				
ГИП	Колюпанов				03.25				