

Общество с ограниченной ответственностью  
**«Институт «ПРОМИНВЕСТПРОЕКТ»**

---

308000 Российская Федерация, Белгородская область, г. Белгород, пр. Гражданский 36, оф.11  
тел./факс (4722) 40-26-59, e-mail: [info@ipiproject.ru](mailto:info@ipiproject.ru)

---

**Заказчик - Акционерное общество «Металлургический Завод Балаково»**

**РЕЛЬСОБАЛОЧНЫЙ ЦЕХ АО «МЗ БАЛАКОВО».  
КОМПЛЕКС ПРОКАТНОГО  
ПРОИЗВОДСТВА**

**ПРОЕКТНАЯ ДОКУМЕНТАЦИЯ**

**Раздел 4. Конструктивные решения**

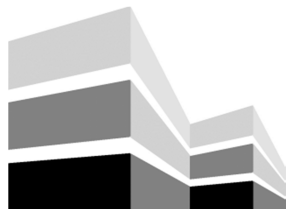
**Часть 4. Графическая часть.  
Конструкции железобетонные**

**Книга 6**

**9035.2 – КР 4.6**

**ТОМ 4.4.6**

**2025**



Общество с ограниченной ответственностью  
«Институт «ПРОМИНВЕСТПРОЕКТ»

308000 Российская Федерация, Белгородская область, г. Белгород, пр. Гражданский 36, оф.11  
тел./факс (4722) 40-26-59, e-mail: [info@ipiproject.ru](mailto:info@ipiproject.ru)

Заказчик - Акционерное общество «Металлургический Завод Балаково»

**РЕЛЬСОБАЛОЧНЫЙ ЦЕХ АО «МЗ БАЛАКОВО».  
КОМПЛЕКС ПРОКАТНОГО  
ПРОИЗВОДСТВА**

**ПРОЕКТНАЯ ДОКУМЕНТАЦИЯ**

**Раздел 4. Конструктивные решения**

**Часть 4. Графическая часть.  
Конструкции железобетонные**

**Книга 6**

**9035.2 – КР 4.6**

**ТОМ 4.4.6**

**Директор**

**И.Н. Лысенко**

**Главный инженер проекта**

**В.М. Колюпанов**

**2025**

Взам. инв. №	
Подпись и дата	
Инв. № подл	

## Содержание тома 4.4.6

Обозначение	Наименование	Примечание
9035.2 - КР4.6- С	Содержание тома	2
9035.2 -СП	Состав проектной документации	3
9035.2 -ПГ	Подтверждение ГИП	4
9035.2 -ИС	Сведения об интеллектуальной собственности	5
9035.2 -СУ	Сведения об участниках проектирования	6
	<b><u>Графическая часть (чертежи)</u></b>	
9035.2 - КР4.6-ГЧ	Ведомость документов графической части	7

Инв. № подл	Подпись и дата	Взам. инв. №	9035.2- КР4.6-С						Стадия	Лист	Листов
			Изм.	Кол.уч.	Лист	№ док.	Подпись	Дата			
			Разработал	Исаенко		03.25	Содержание тома	П		1	
			Проверил	Терещенко		03.25					
			Нач. отд.	Порожняк		03.25		ООО «Институт «ПРОМИНВЕСТПРОЕКТ»			
			Н. контроль	Порожняк		03.25					
			ГИП	Колопанов		03.25					





## СВЕДЕНИЯ ОБ ИНТЕЛЛЕКТУАЛЬНОЙ СОБСТВЕННОСТИ

Настоящая Проектная документация разработана в соответствии с «Положением о составе разделов проектной документации и требованиях к их содержанию», принятым Постановлением Правительства Российской Федерации № 87 от 16 февраля 2008 г. и вступившим в силу с 01 июля 2008 г.

Информация, изложенная в настоящей проектной документации, носит конфиденциальный характер.

Настоящие материалы являются результатом интеллектуальной деятельности ООО «Институт «ПРОМИНВЕСТПРОЕКТ». В связи с этим они не могут быть полностью или частично воспроизведены, тиражированы, распространены или переданы для использования третьим лицам без письменного согласия ООО «Институт «ПРОМИНВЕСТПРОЕКТ». Данное требование соответствует Гражданскому Кодексу РФ.

Взам. инв. №							<b>9035.2 - ИС</b>				
Подпись и дата											
Изм.	Кол.уч.	Лист	№ док.	Подпись	Дата	Сведения об интеллектуальной собственности					
									Стадия	Лист	Листов
									П		1
									ООО «Институт «ПРОМИНВЕСТПРОЕКТ»		
Инв. № подл		ГИП	Колопанов		03.25						



## Ведомость документов графической части

Обозначение	Наименование	Примечание
1	2	3
	<b>Прокатный цех</b>	
9035.2-1.2-КР4 л.1	Схемы расположения фундаментов в осях О - Q; 69 - 94	8
9035.2-1.2-КР4 л.2	Схемы расположения фундаментов в осях О - Q; 69 - 94. Разрезы 1 - 1...5 - 5	9
9035.2-1.2-КР4 л.3	Фундаменты монолитные Фм1, Фм1а, Фм2, Фм2а, Фм3	10
9035.2-1.2-КР4 л.4	Фундаменты монолитные Фм4, Фм5, Фм6	11
9035.2-1.2-КР4 л.5	Фундаменты монолитные Фм7, Фм7а, Фм8, Фм9	12
9035.2-1.2-КР4 л.6	Инженерно-геологический разрез А - А	13
	<b>Электropомещение №4</b>	
9035.2-1.2-КР4.1 л.1	Схемы расположения фундаментов и элементов подземного хозяйства	14
9035.2-1.2-КР4.1 л.2	Схемы расположения фундаментов и элементов подземного хозяйства. Разрезы 1-1...4-4	15
9035.2-1.2-КР4.1 л.3	Схемы армирования монолитных конструкций	16

Взам. инв. №

Подпись и дата

Инв. № подл.

9035.2- КР4.6-ГЧ

Изм.	Кол.уч.	Лист	№ док.	Подпись	Дата	Стадия	Лист	Листов
						П	1	1
Разработал		Исаенко			03.25	ООО «Институт «ПРОМИНВЕСТПРОЕКТ»		
Проверил		Герещенко Л.			03.25			
Нач. отд.		Порожняк			03.25			
Н. контр		Порожняк			03.25			
ГИП		Колопанов			03.25			

Ведомость документов  
графической части

Схема расположения фундаментов в осях О - Q; 69 - 82

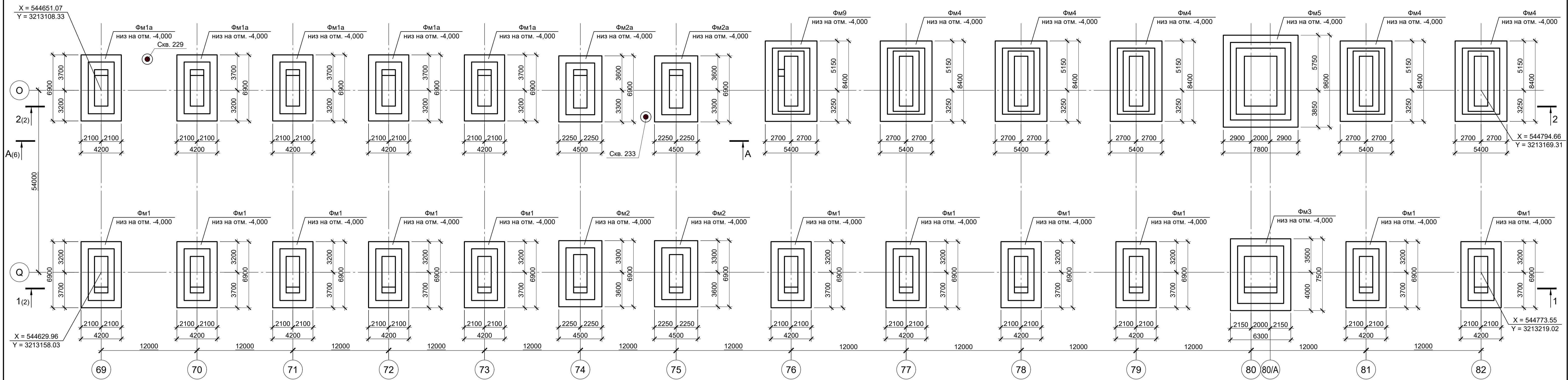
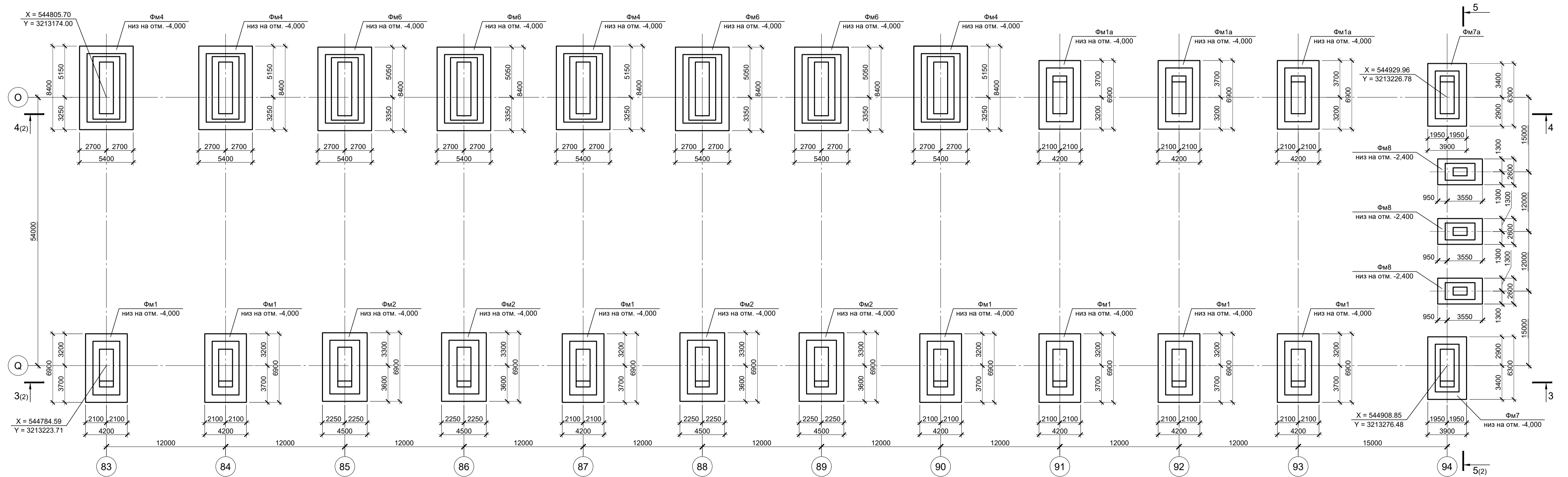


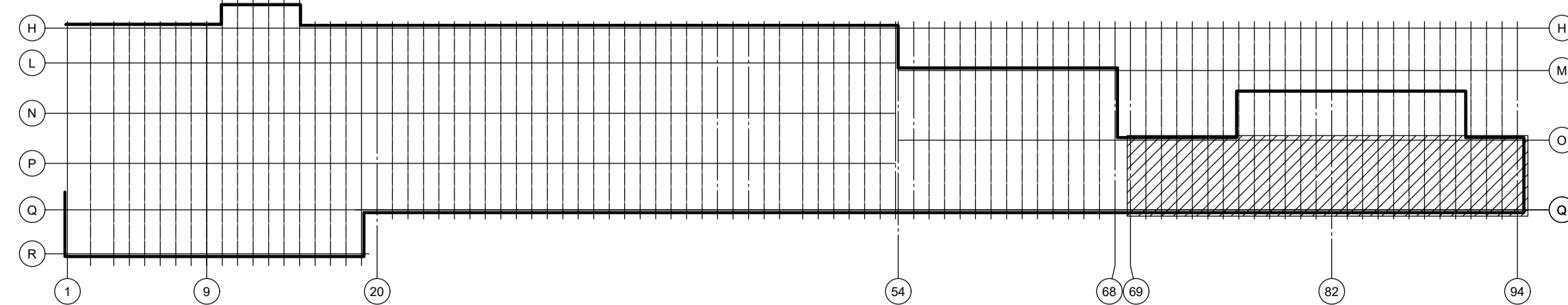
Схема расположения фундаментов в осях О - Q; 83 - 94



Спецификация к схемам расположения фундаментов в осях О - Q; 69 - 94

Поз.	Обозначение	Наименование	Кол.	Масса ед., кг	Примечание
Конструкции монолитные					
Фм1	9035.2-1.2-КР4 л.3	Фундамент монолитный Фм1	18		
Фм1а	9035.2-1.2-КР4 л.3	Фундамент монолитный Фм1а	8		
Фм2	9035.2-1.2-КР4 л.3	Фундамент монолитный Фм2	6		
Фм2а	9035.2-1.2-КР4 л.3	Фундамент монолитный Фм2а	2		
Фм3	9035.2-1.2-КР4 л.3	Фундамент монолитный Фм3	1		
Фм4	9035.2-1.2-КР4 л.4	Фундамент монолитный Фм4	9		
Фм5	9035.2-1.2-КР4 л.4	Фундамент монолитный Фм5	1		
Фм6	9035.2-1.2-КР4 л.4	Фундамент монолитный Фм6	4		
Фм7	9035.2-1.2-КР4 л.5	Фундамент монолитный Фм7	1		
Фм7а	9035.2-1.2-КР4 л.5	Фундамент монолитный Фм7а	1		
Фм8	9035.2-1.2-КР4 л.5	Фундамент монолитный Фм8	3		
Фм9	9035.2-1.2-КР4 л.5	Фундамент монолитный Фм9	1		

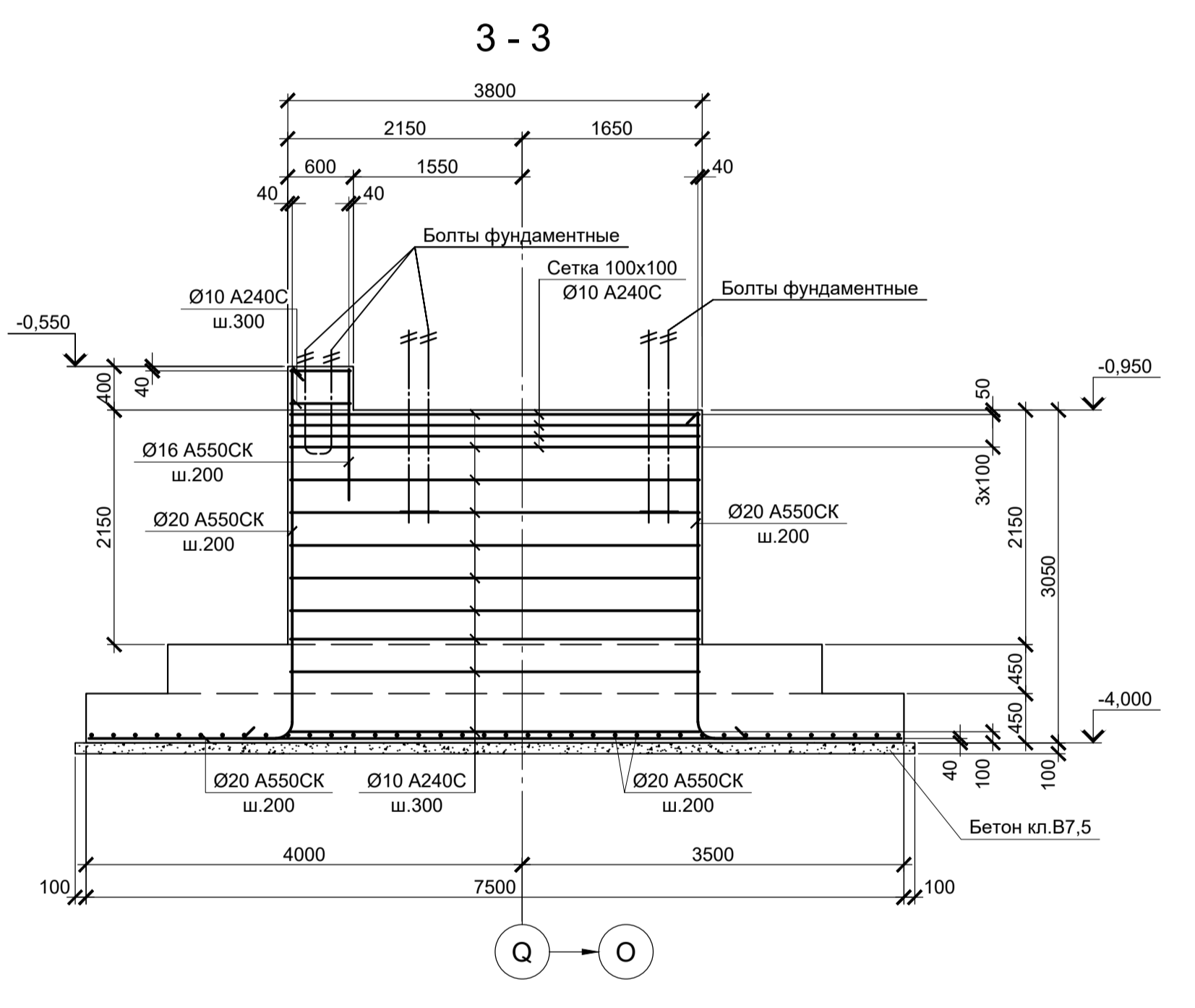
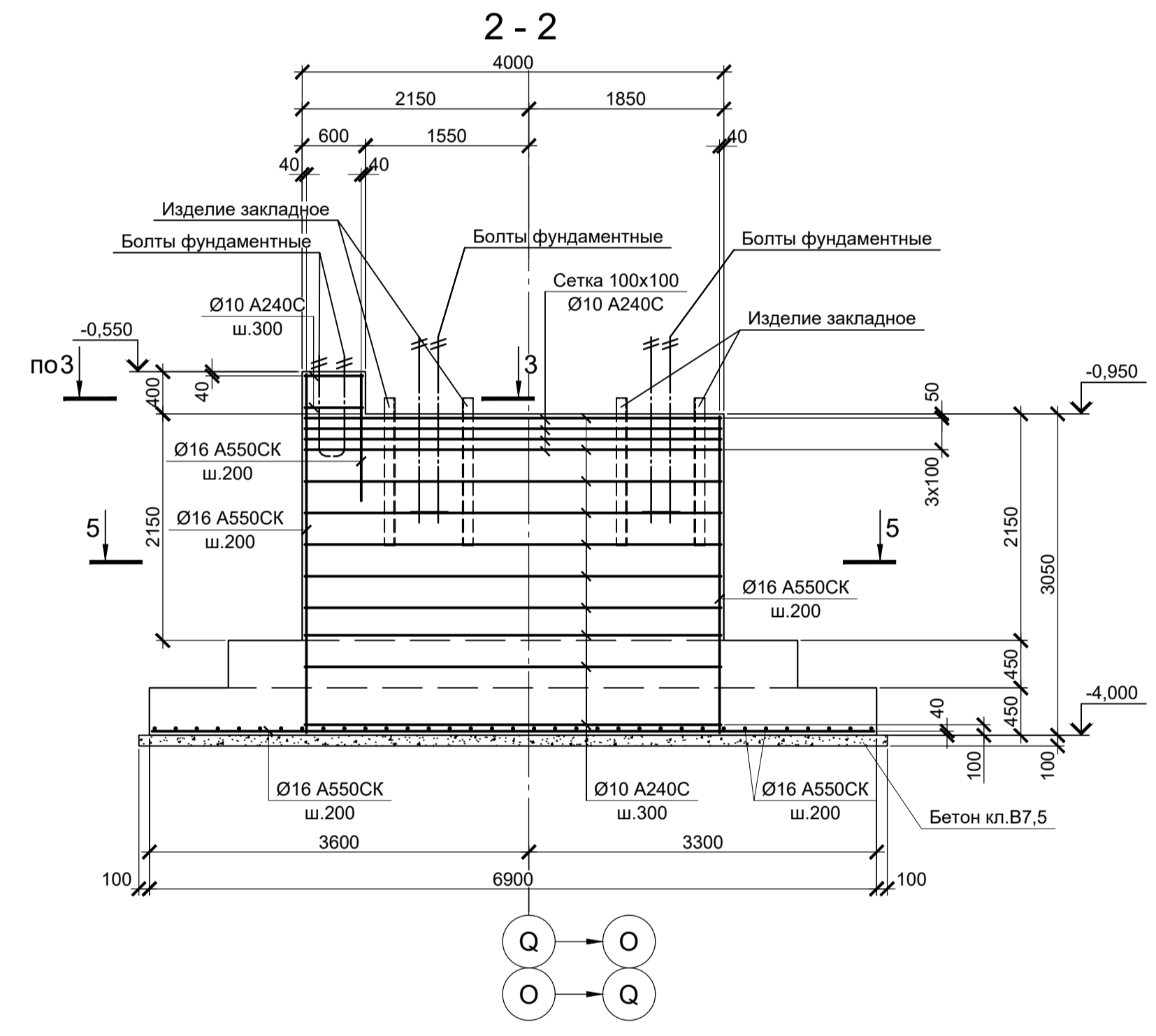
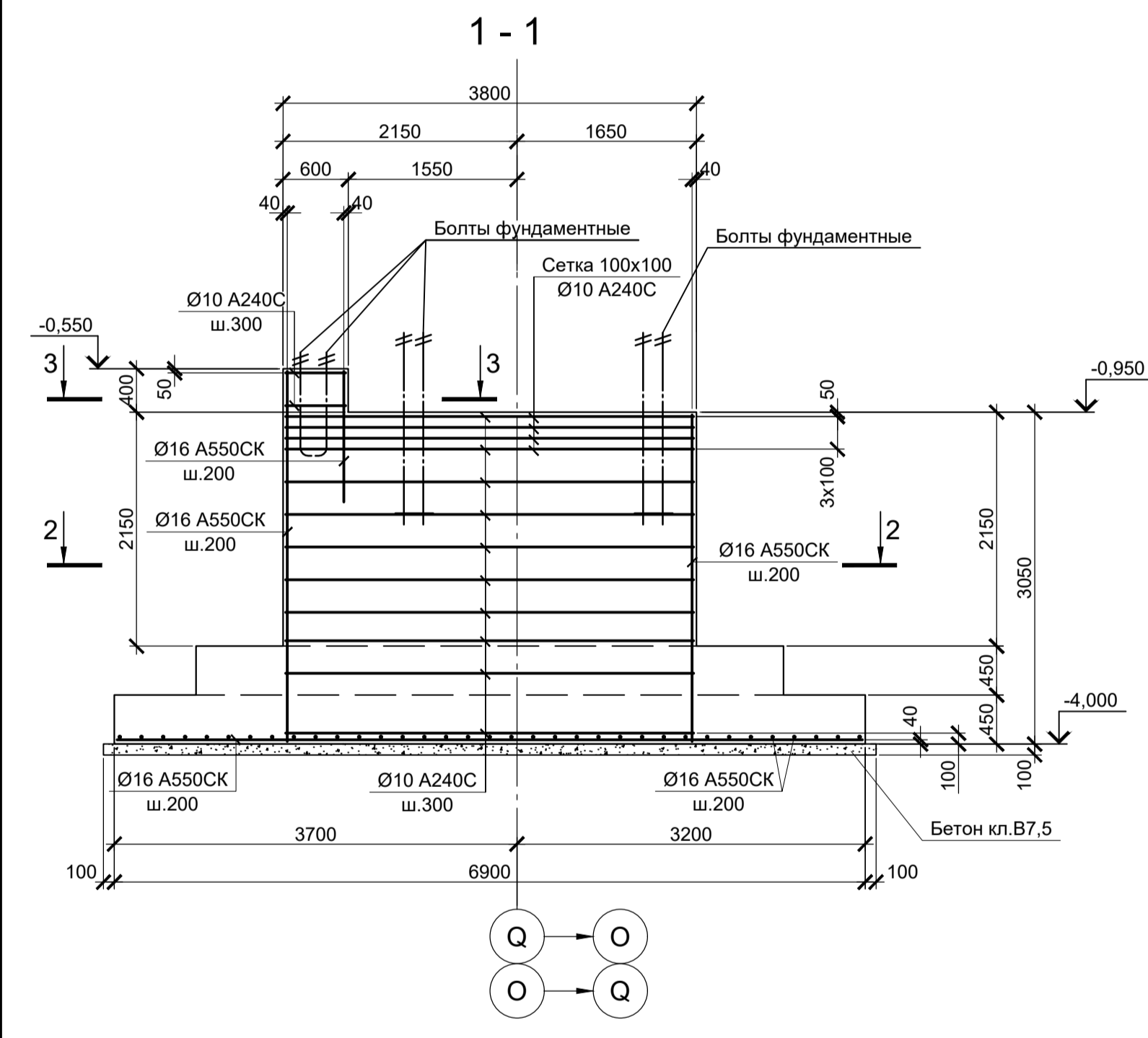
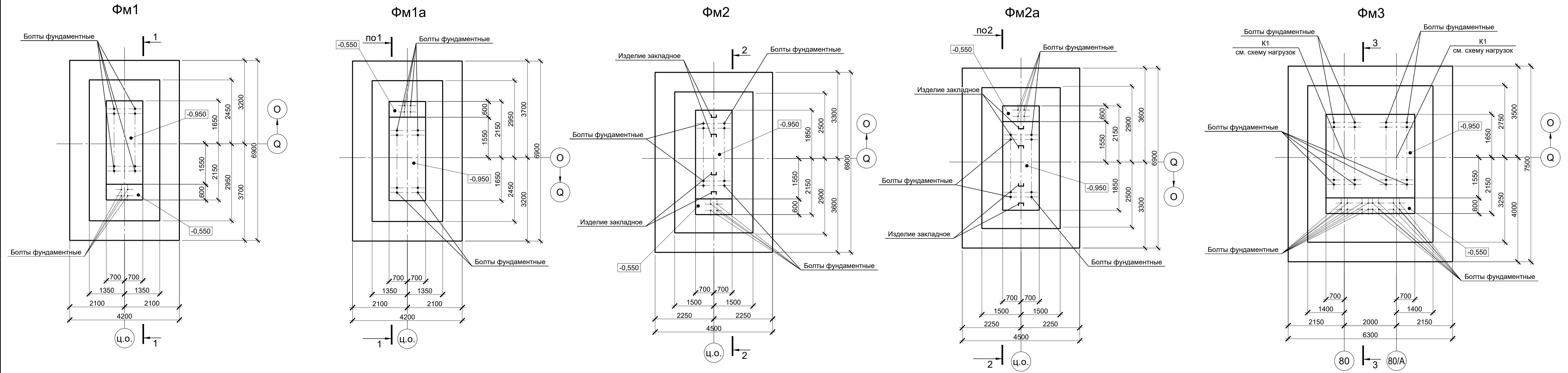
Ситуационный план



1. За условную отметку 0,000 принят уровень чистого пола прокатного цеха, что соответствует абсолютной отметке 30,000.
2. Лист рассматривать совместно с листом 2.

Данный чертеж не подлежит размножению или передаче другим организациям и лицам без согласования с ООО "Институт ТПРОМИНВЕСТПРОЕКТ"				<b>9035.2-1.2-КР4</b>				
				Акционерное общество "Металлургический Завод Балаково"				
Изм.	Кол.	Лист № док.	Подпись	Дата	Рельсобалочный цех АО "МЗ Балаково". Комплекс прокатного производства. Прокатный цех II этап строительства	Стадия	Лист	Листов
Разработал	Исаенко			03.25		П	1	6
Проверил	Тереженко			03.25				
Нач. отд.	Порожняк			03.25				
Н. контр.	Порожняк			03.25	Схемы расположения фундаментов в осях О - Q; 69 - 94	ООО "Институт ТПРОМИНВЕСТПРОЕКТ"		
ГИП	Колопанов			03.25				





1. Схемы расположения фундаментов смотрите листы 1, 2.
2. Защитный слой бетона для арматуры указан до наружной грани стержня.
3. Монолитные фундаменты запроектированы из бетона класса В25, W6, F150.

Расчетные нагрузки на фундаменты монолитные

Схема нагрузок	Марка фундам.	№ колонн	№ комб.	Расчет по прочности					Расчет по деформации				
				Mx, тсм	Qx, тс	My, тсм	Qy, тс	N, тс	Mx, тсм	Qx, тс	My, тсм	Qy, тс	N, тс
	ФМ1, ФМ1а	1	3	± 0,5	± 60	± 4	230	± 2,5	± 0,4	± 50	± 3,3	191,6	
			2	± 1	± 1	± 345	± 19	135	± 0,8	± 0,8	± 287,5	± 15,8	112,5
			3	± 1	± 1	± 290	± 17	40	± 0,8	± 0,8	± 241,7	± 14,2	33,3
			4	± 3	± 1	± 22	± 13	30	± 2,5	± 0,8	± 18,3	± 10,8	25
	ФМ2, ФМ2а	1	3	± 15	± 100	± 9	230	± 10,8	± 12,5	± 83,3	± 7,5	191,6	
			2	± 2	± 5	± 366	± 20	135	± 1,7	± 4,2	± 305	± 16,7	112,5
			3	± 6	± 3	± 300	± 17	35	± 5	± 2,5	± 250	± 14,2	29,2
			4	± 18	± 8	± 190	± 12	20	± 15	± 6,7	± 158,3	± 10	16,7
	ФМ3	K1	3	± 3	-	± 19	± 3	176	± 2,5	-	± 15,8	± 2,5	146,6
			2	± 3	-	± 225	± 13	142	± 2,5	-	± 187,5	± 10,8	118,3
			3	± -	-	± 270	± 13	74	± -	-	± 225	± 10,8	61,6
			4	± -	-	± 200	± 11	20	± -	-	± 166,7	± 9,2	16,7

1. Ось X совпадает с направлением буквенной оси  
2. Нагрузки приведены к ц.т. подколоники в уровне верха подколоники

9035.2-1.2-КР4

Акционерное общество "Металлургический Завод Балаково"

Изм.	Коп.	Лист	№ док.	Подпись	Дата
Разработал	Исаенко				03.25
Проверил	Терещенко				03.25
Нач. отд.	Порожняк				03.25
Н. контр.	Порожняк				03.25
ГИП	Колупанов				03.25

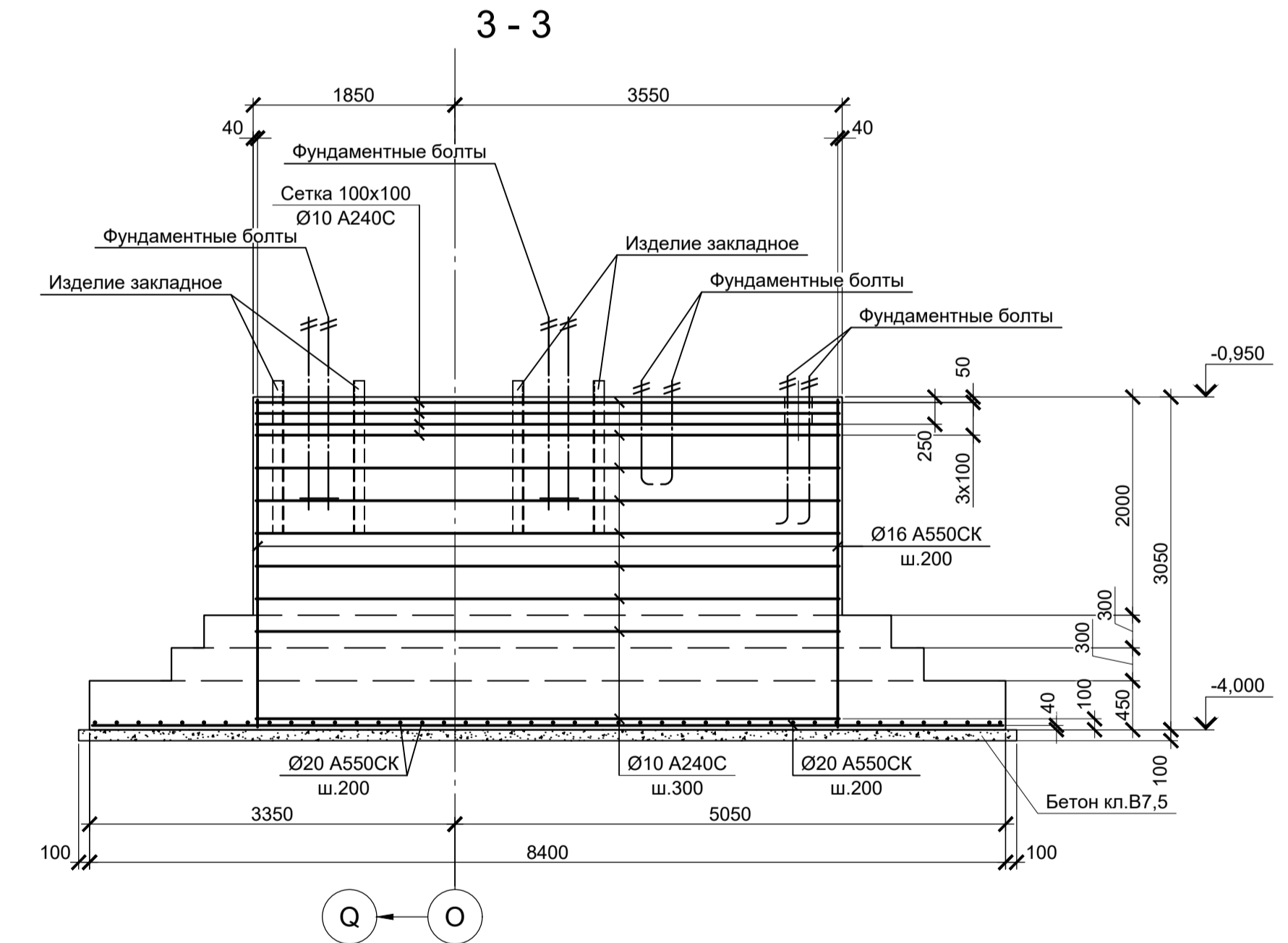
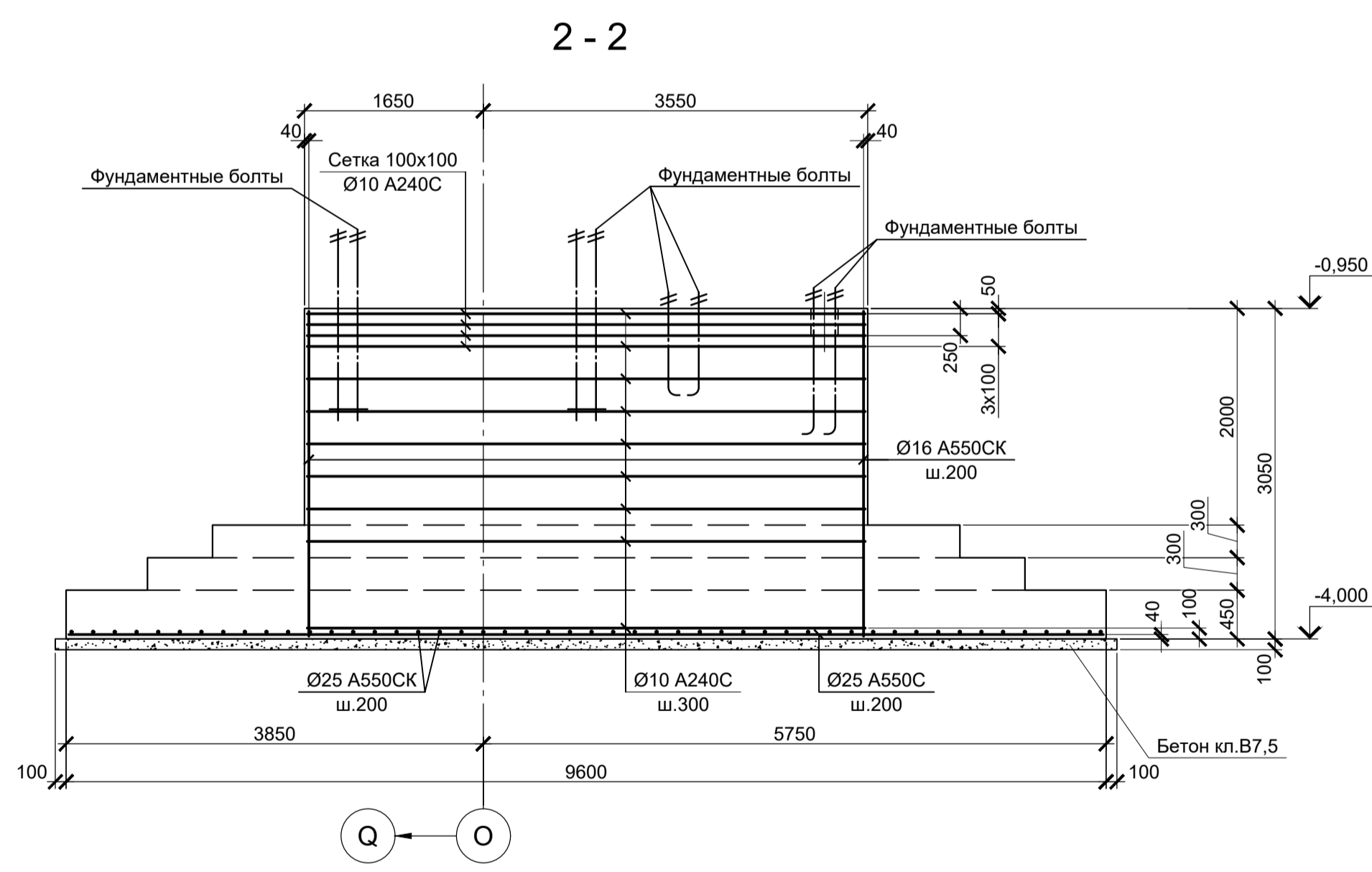
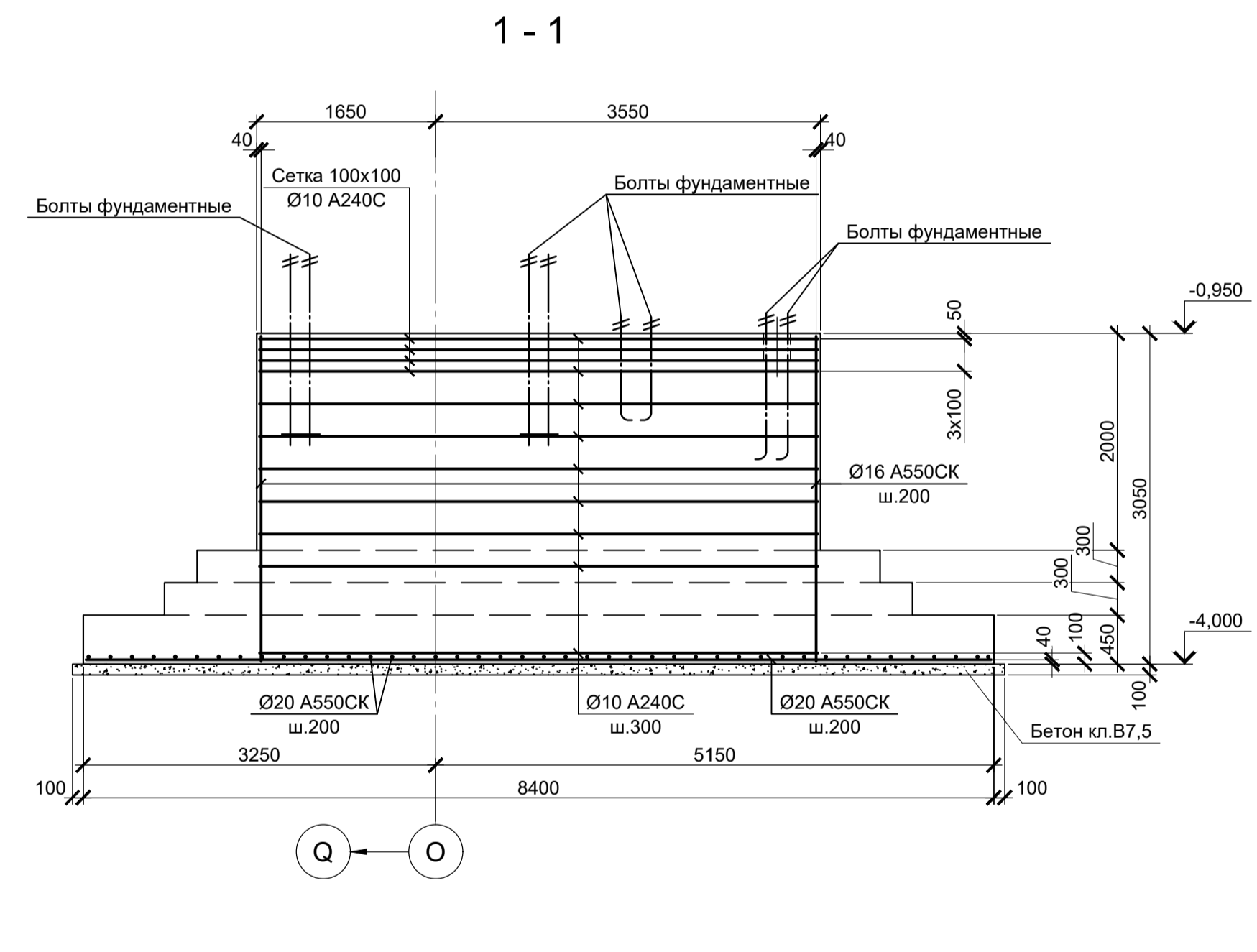
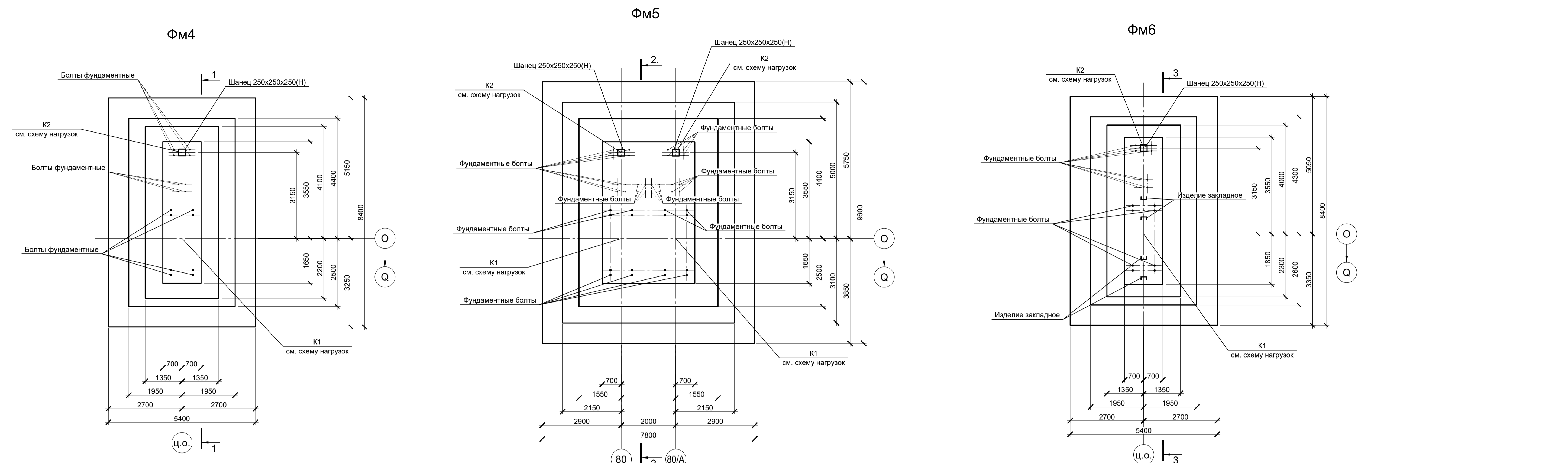
Рельсобоалочный цех АО "МЗ Балаково".  
Комплекс проектного производства.  
Проектный цех  
II этап строительства

Стадия	Лист	Листов
П	3	

Фундаменты монолитные  
ФМ1, ФМ1а, ФМ2, ФМ2а, ФМ3

ООО "Институт  
"ПРОМИНВЕСТПРОЕКТ"

Формат А1

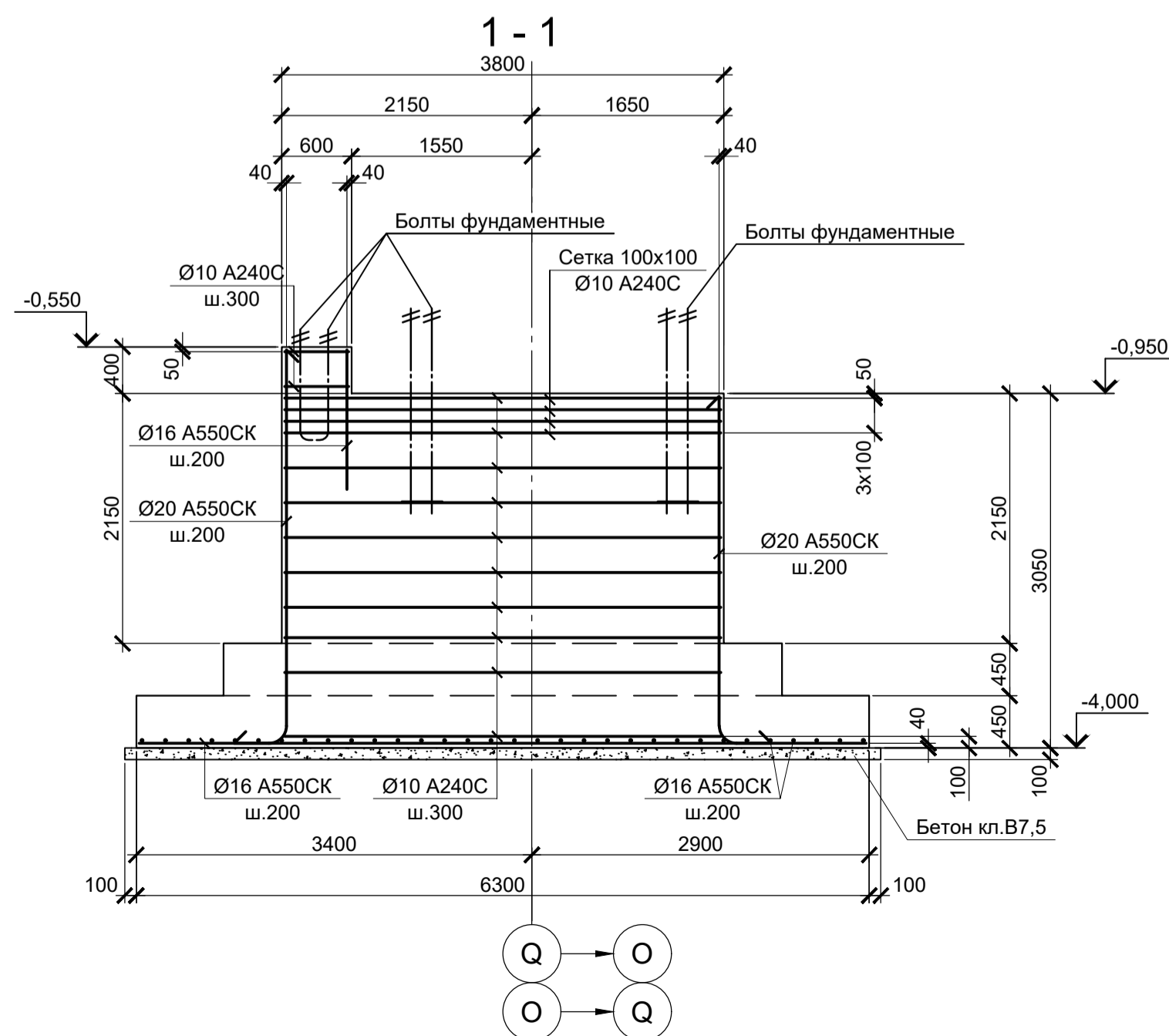
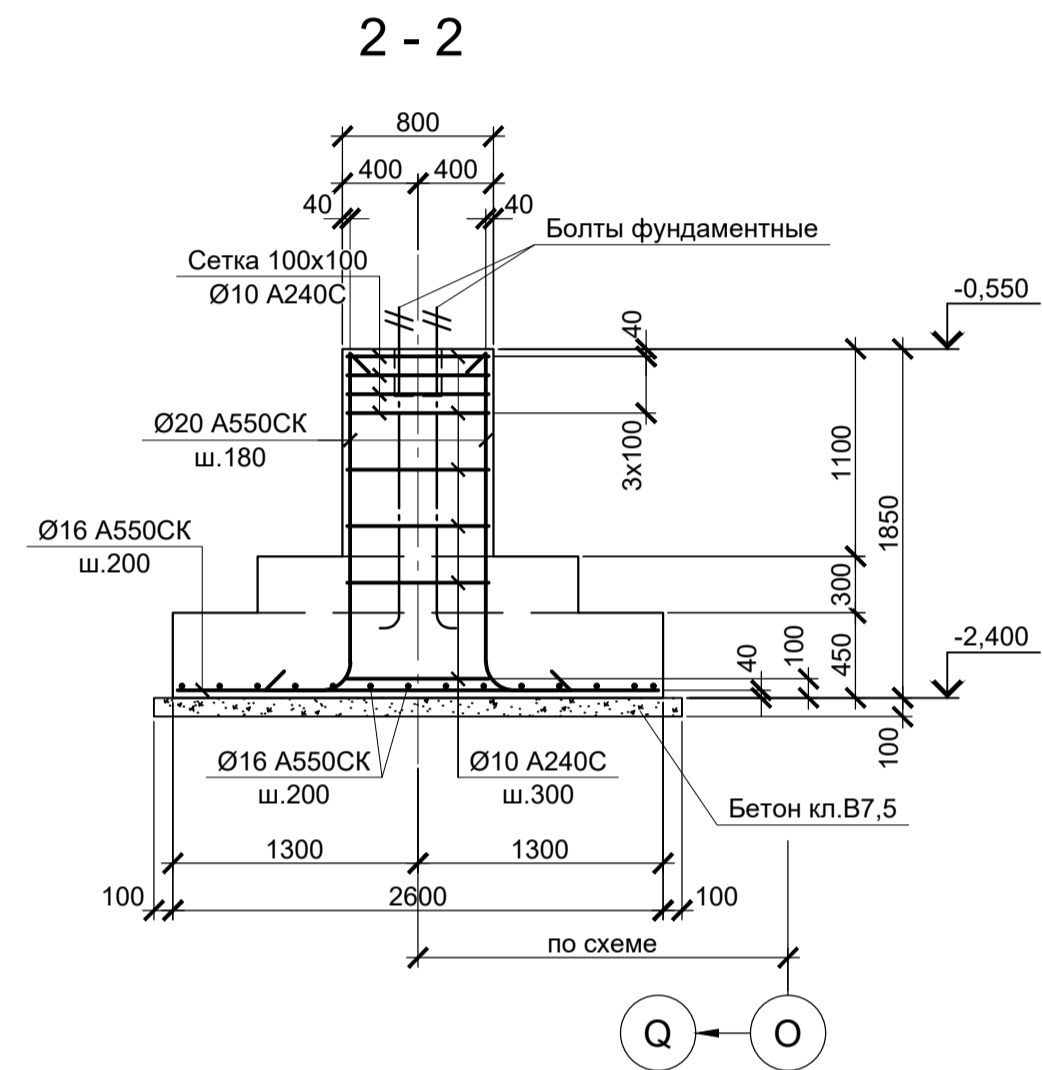
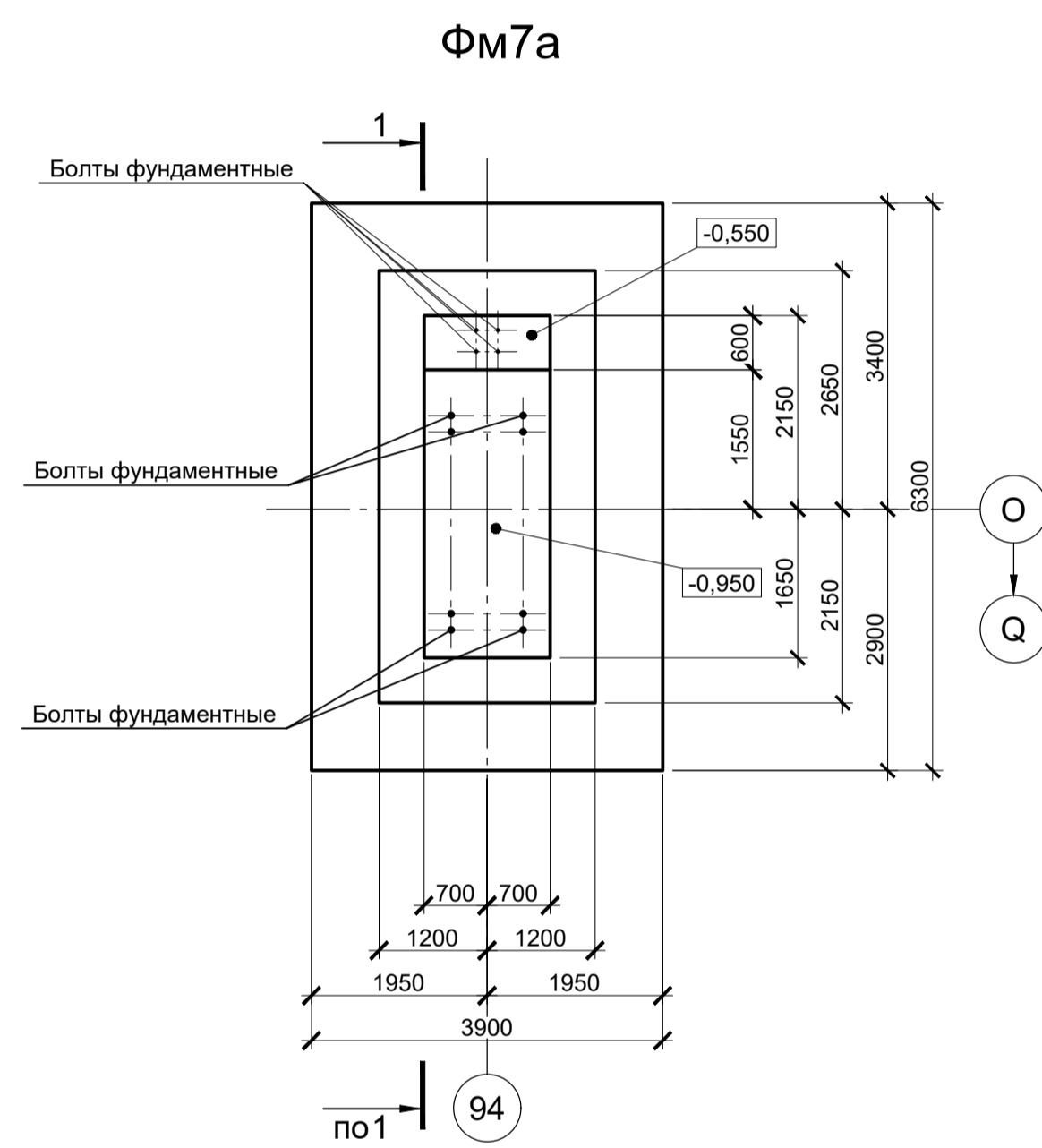
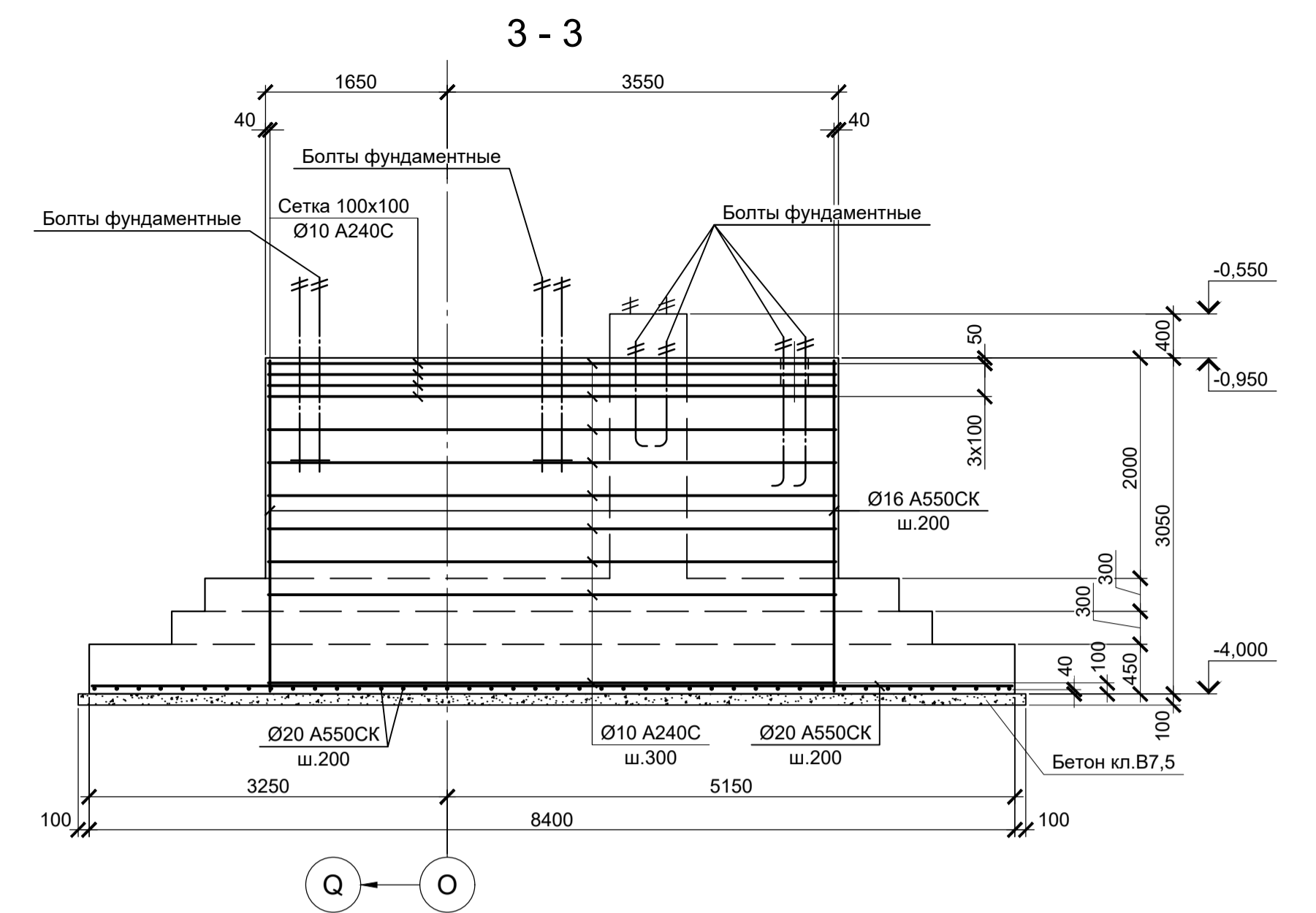
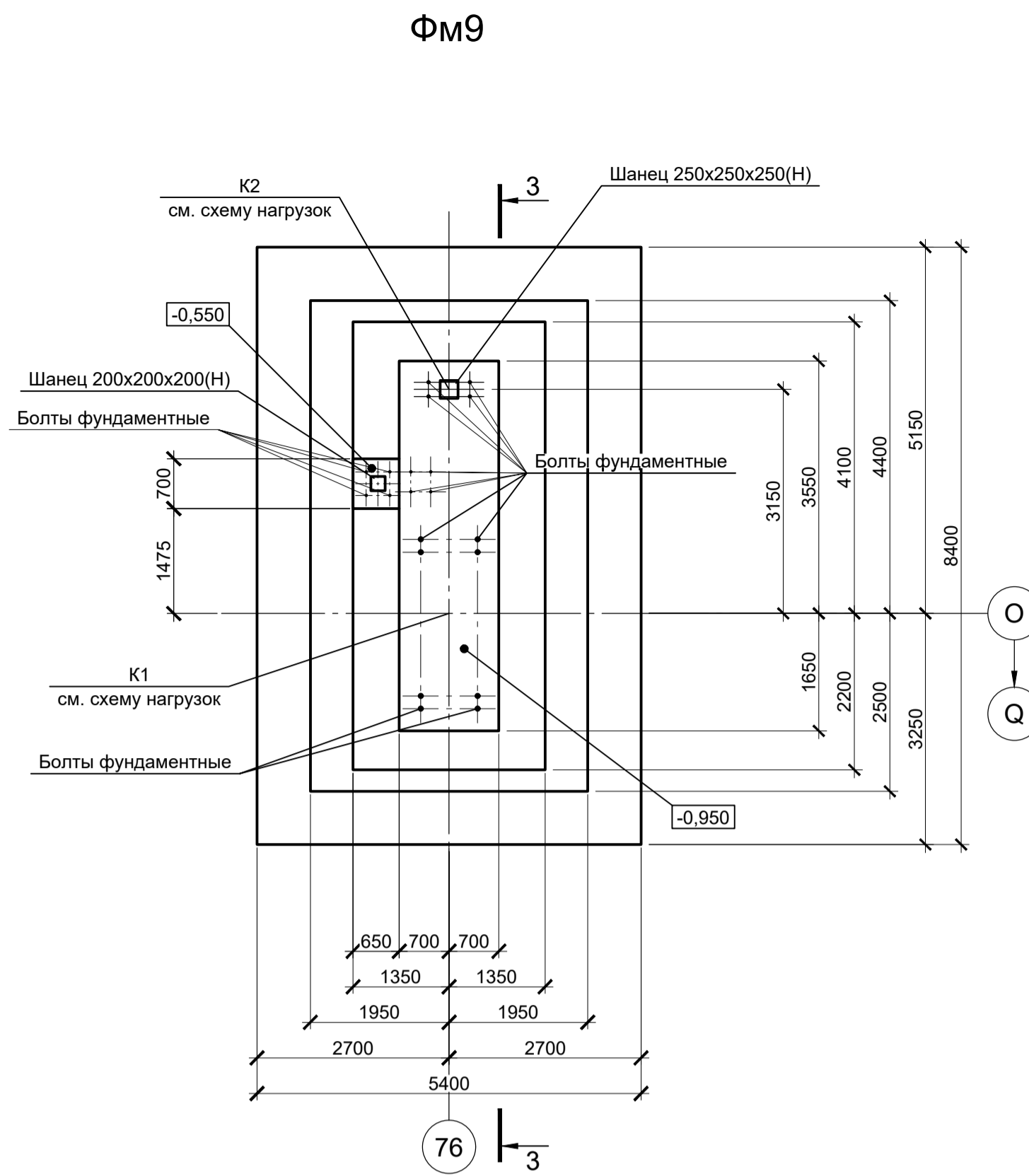
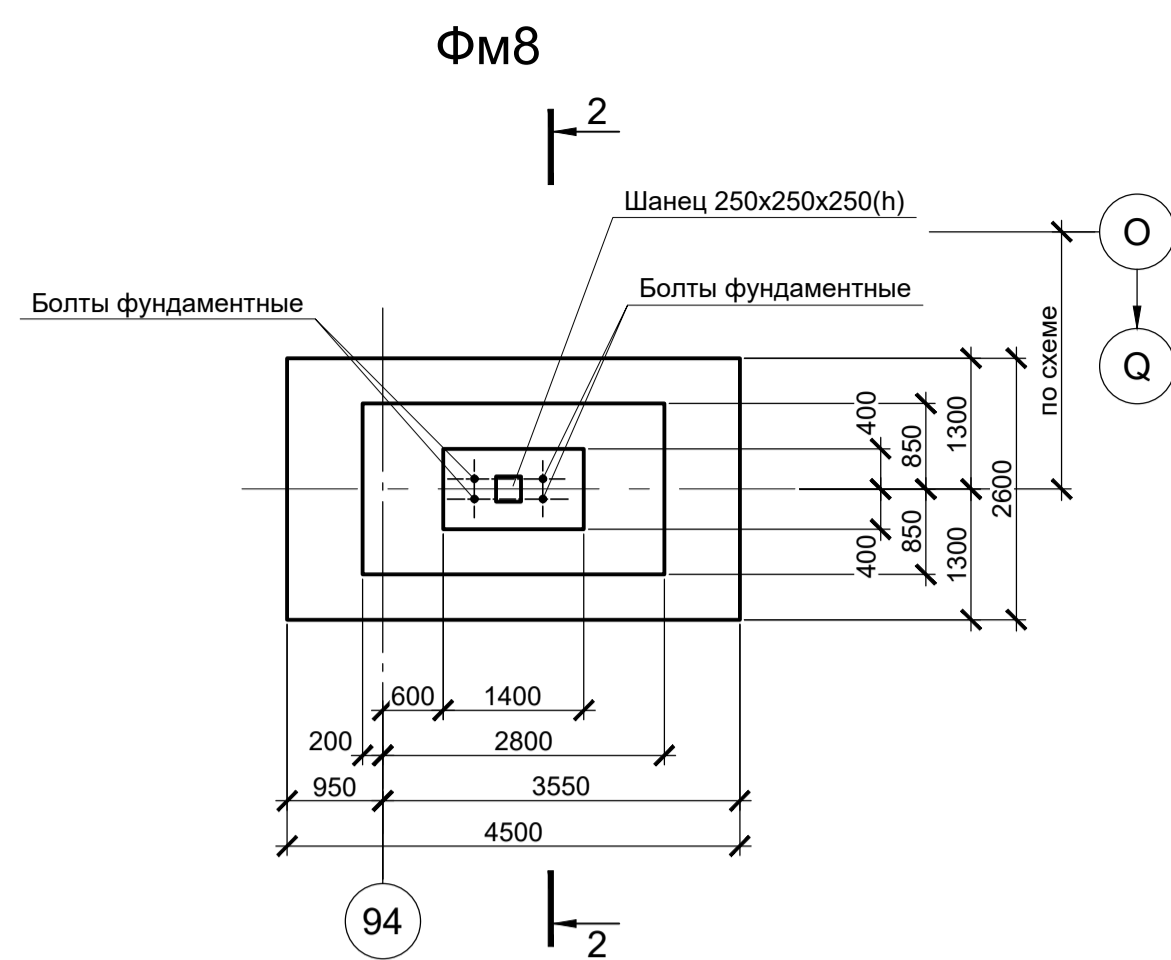
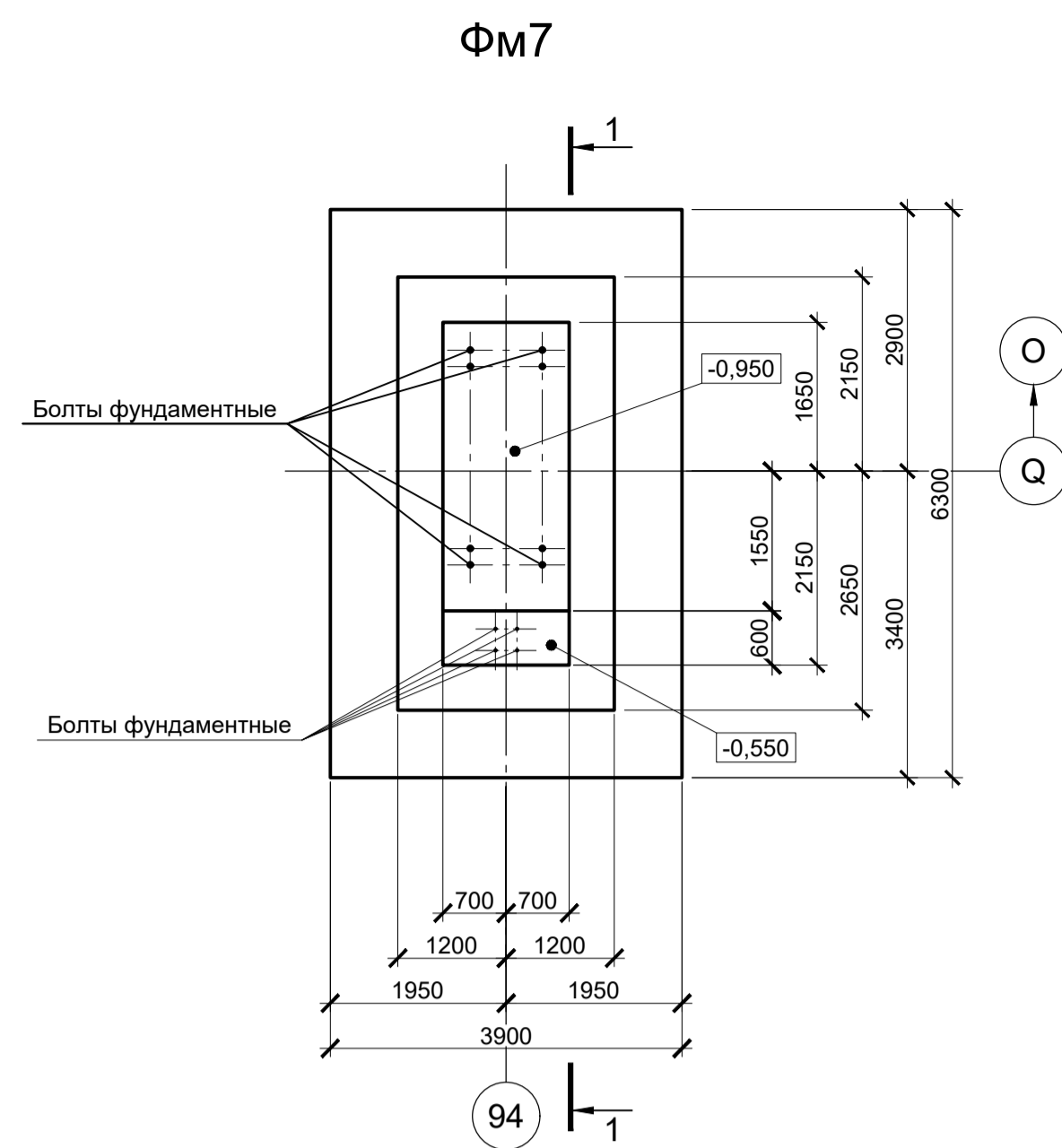


Расчетные нагрузки на фундаменты монолитные

Схема нагрузок	Марка фундам.	№ колонн	№ колб.	Расчет по прочности					Расчет по деформации						
				Mx, тсм	Qx, тс	My, тсм	Qy, тс	N, тс	Mx, тсм	Qx, тс	My, тсм	Qy, тс	N, тс		
	ФМ4	К1	1	± 3	± 0,5	± 160	± 4	260	± 2,5	± 0,4	± 133,3	± 3,3	216,6		
			2	± 1	± 1	± 345	± 19	135	± 0,8	± 0,8	± 287,5	± 15,8	112,5		
			3	± 1	± 1	± 290	± 17	40	± 0,8	± 0,8	± 241,7	± 14,2	33,3		
			4	± 3	± 1	± 220	± 13	30	± 2,5	± 0,8	± 183,3	± 10,8	25		
		К2	1	-	-	-	± 10	170	-	-	-	± 8,3	141,6		
			2	-	-	-	± 10	5	-	-	-	± 8,3	4,2		
			ФМ5	К1	1	± 3	-	± 19	± 3	196	± 2,5	-	± 15,8	± 2,5	163,3
					2	± 3	-	± 225	± 13	142	± 2,5	-	± 187,5	± 10,8	118,3
3	-	-			± 270	± 13	74	-	-	± 225	± 10,8	61,6			
4	-	-			± 200	± 11	20	-	-	± 166,7	± 9,2	16,7			
К2	1	-	-	-	-	170	-	-	-	-	141,6				
	ФМ6	К1	1	± 13	± 15	± 100	± 9	270	± 10,8	± 12,5	± 83,3	± 7,5	224,9		
			2	± 2	± 5	± 366	± 20	135	± 1,7	± 4,2	± 305	± 16,7	112,5		
			3	± 6	± 3	± 300	± 17	35	± 5	± 2,5	± 250	± 14,2	29,2		
4			± 18	± 8	± 190	± 12	20	± 15	± 6,7	± 158,3	± 10	16,7			
К2	1	-	-	-	± 10	170	-	-	-	± 8,3	141,6				
	2	-	-	-	± 10	5	-	-	-	± 8,3	4,2				

- Схемы расположения фундаментов смотрите листы 1, 2.
- Защитный слой бетона для арматуры указан до наружной грани стержня.
- Монолитные фундаменты запроектированы из бетона класса В25, W6, F150.

Данный чертеж не подлежит размножению или передаче другим организациям и лицам без согласования с ООО "Институт ПРОМИНВЕСТПРОЕКТ"					9035.2-1.2-КР4						
Акционерное общество "Металлургический Завод Балаково"					Рельсобалочный цех АО "МЗ Балаково". Комплекс прокатного производства. Прокатный цех II этап строительства						
Изм.	Коп.	Лист	№ док.	Подпись	Дата	Изм.	Коп.	Лист	№ док.	Подпись	Дата
Разработал	Исаенко				03.25	Проверил	Тереженко				03.25
Нач. отд.	Порожняк				03.25	Н. контр.	Порожняк				03.25
ГИП	Колупанов				03.25	ГИП	Колупанов				03.25
Фундаменты монолитные ФМ4, ФМ5, ФМ6						ООО "Институт ПРОМИНВЕСТПРОЕКТ"					
Стадия Лист Листов						П 4					
Формат А1						Формат А1					



Расчетные нагрузки на фундаменты монолитные

Схема нагрузок	Марка фундам.	№ колонн	Расчет по прочности					Расчет по деформации				
			Mx, тсм	Qx, тс	My, тсм	Qy, тс	N, тс	Mx, тсм	Qx, тс	My, тсм	Qy, тс	N, тс
	ФМ7, ФМ7а	1	± 3	-	± 19	± 3	176	± 2,5	-	± 15,8	± 2,5	146,6
		2	± 3	-	± 225	± 13	142	± 2,5	-	± 187,5	± 10,8	118,3
		3	± -	-	± 270	± 13	74	± -	-	± 225	± 10,8	61,6
		4	± -	-	± 200	± 11	20	± -	-	± 166,7	± 9,2	16,7
ФМ8	1	± 40	± 10	-	-	10	± 33,3	± 8,3	-	-	8,3	
	2	± 40	± 10	-	-	20	± 33,3	± 8,3	-	-	16,7	
ФМ9	K1	1	± 3	± 0,5	± 160	± 4	245	± 2,5	± 0,4	± 133,3	± 3,3	204,1
		2	± 1	± 1	± 345	± 19	135	± 0,8	± 0,8	± 287,5	± 15,8	112,5
	3	± 1	± 1	± 290	± 17	40	± 0,8	± 0,8	± 241,7	± 14,2	33,3	
	4	± 3	± 1	± 220	± 13	30	± 2,5	± 0,8	± 183,3	± 10,8	25	
K2	1	-	-	± -	± 10	170	-	-	± -	± 8,3	141,6	
2	-	-	-	-	± 10	5	-	-	-	± 8,3	4,2	

1. Ось X совпадает с направлением буквенной оси  
2. Нагрузки приведены к ц.т. подколлонника в уровне верха подколлонника

- Схемы расположения фундаментов смотрите листы 1, 2.
- Защитный слой бетона для арматуры указан до наружной грани стержня.
- Монолитные фундаменты запроектированы из бетона класса В25, W6, F150.

Данный чертеж не подлежит размножению или передаче другим организациям и лицам без согласования с ООО "Институт ПРОМИНВЕСТПРОЕКТ"						<b>9035.2-1.2-КР4</b>			Акционерное общество "Металлургический Завод Балаково"		
						Изм.	Колуч.	Лист	№ док.	Подпись	Дата
						Разработал	Исаенко		03.25		
						Проверил	Терещенко		03.25		
						Нач. отд.	Порожняк		03.25		
						Н. контр.	Порожняк		03.25		
						ГИП	Колупанов		03.25		
						Фундаменты монолитные ФМ7, ФМ7а, ФМ8, ФМ9			ООО "Институт ПРОМИНВЕСТПРОЕКТ"		

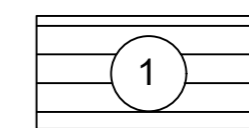
# Инженерно-геологический разрез А - А (1)

Масштаб гориз. 1 : 500

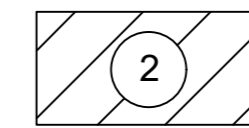
Масштаб верт. 1 : 100

## Условные обозначения

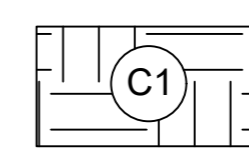
Скв.229  
● - геологическая скважина



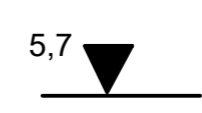
ИГЭ1 - Глина темно-коричневая с красным оттенком, твердая, тяжелая, непросадочная, слабомбухающая, слабопучинистая, водонепроницаемая



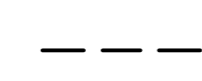
ИГЭ2 - Глина пепельно-серого цвета, тугопластичная, водонепроницаемая, сильнопучинистая



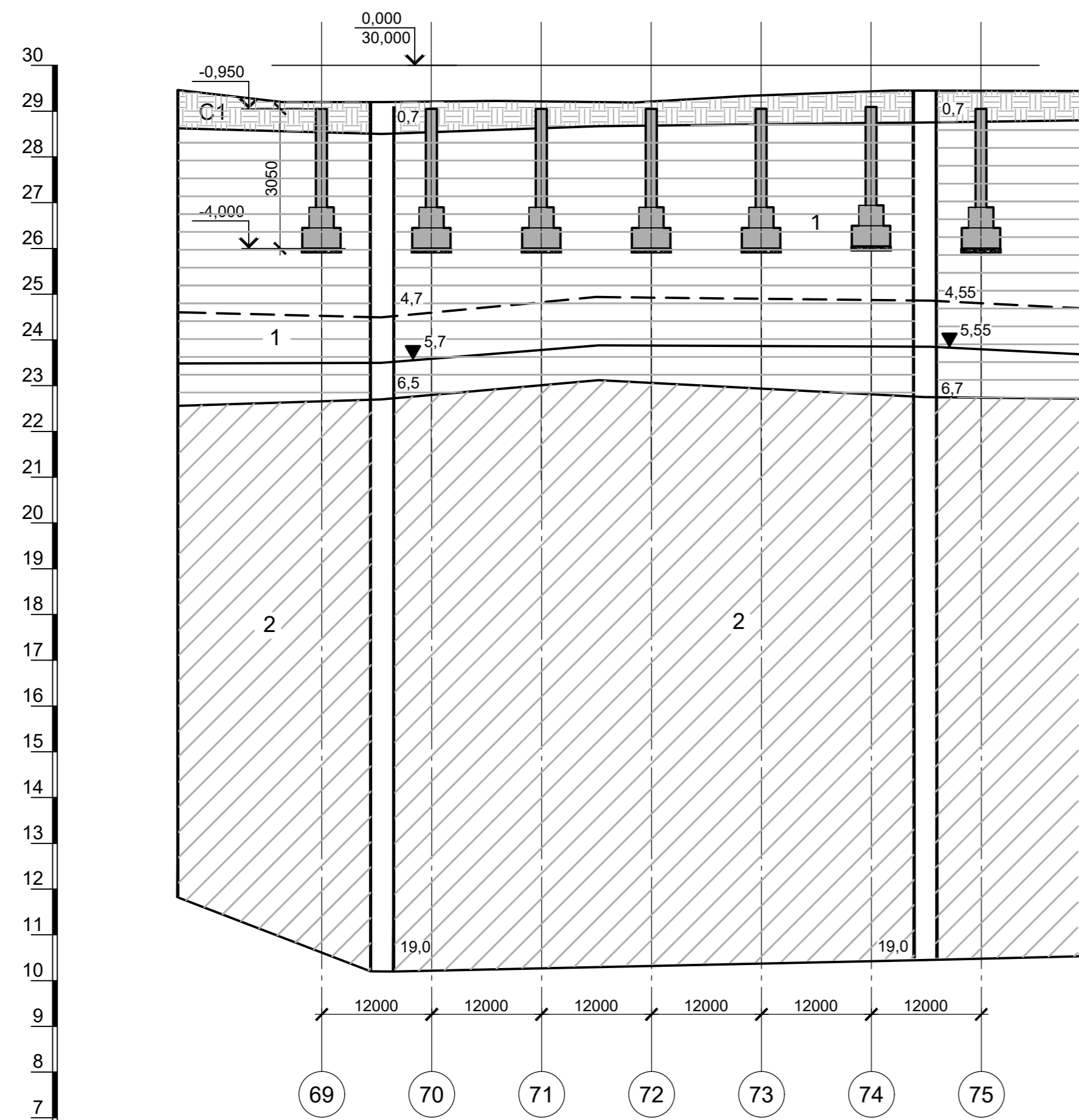
Почвенно-растительный слой



Глубина залегания грунтовых вод, установившийся уровень



Глубина залегания грунтовых вод, прогнозируемый уровень

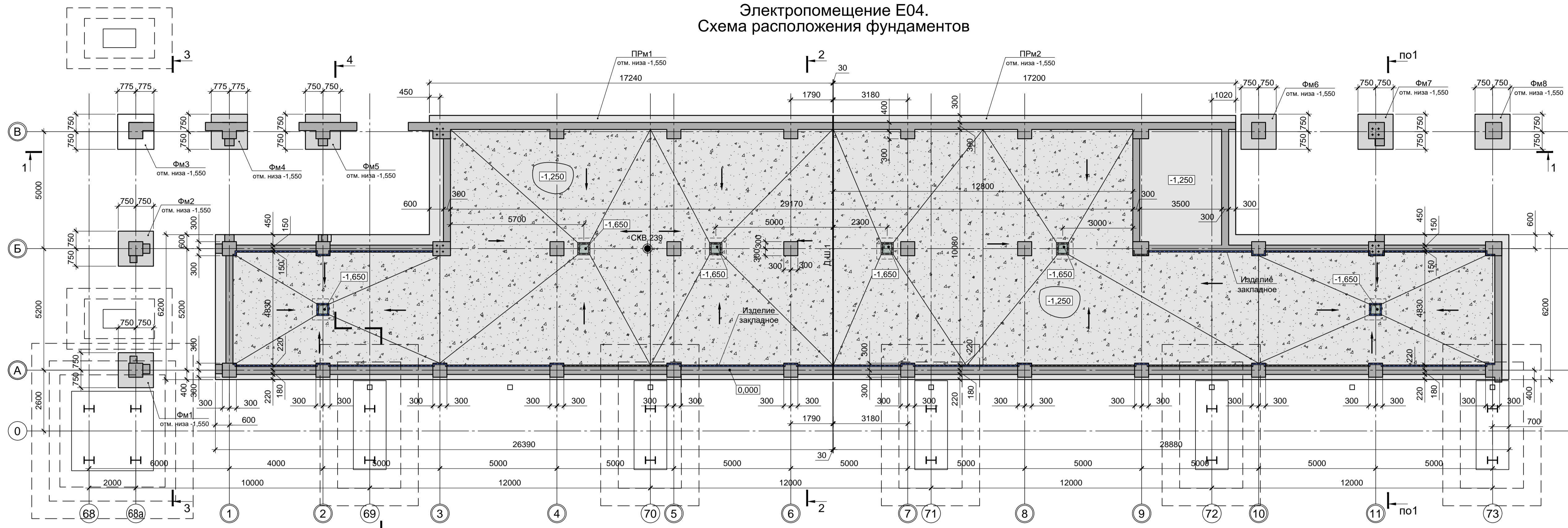


1. За условную отметку 0,000 принят уровень чистого пола прокатного цеха, что соответствует абсолютной отметке 30,000.
2. Инженерно-геологический разрез А - А соответствует разрезу Х - Х, приведенному в "Техническом отчете по инженерно-геологическим изысканиям" шифр 4124-ИГИ, выполненному ООО "РусИнтеКо" в 2025 году.

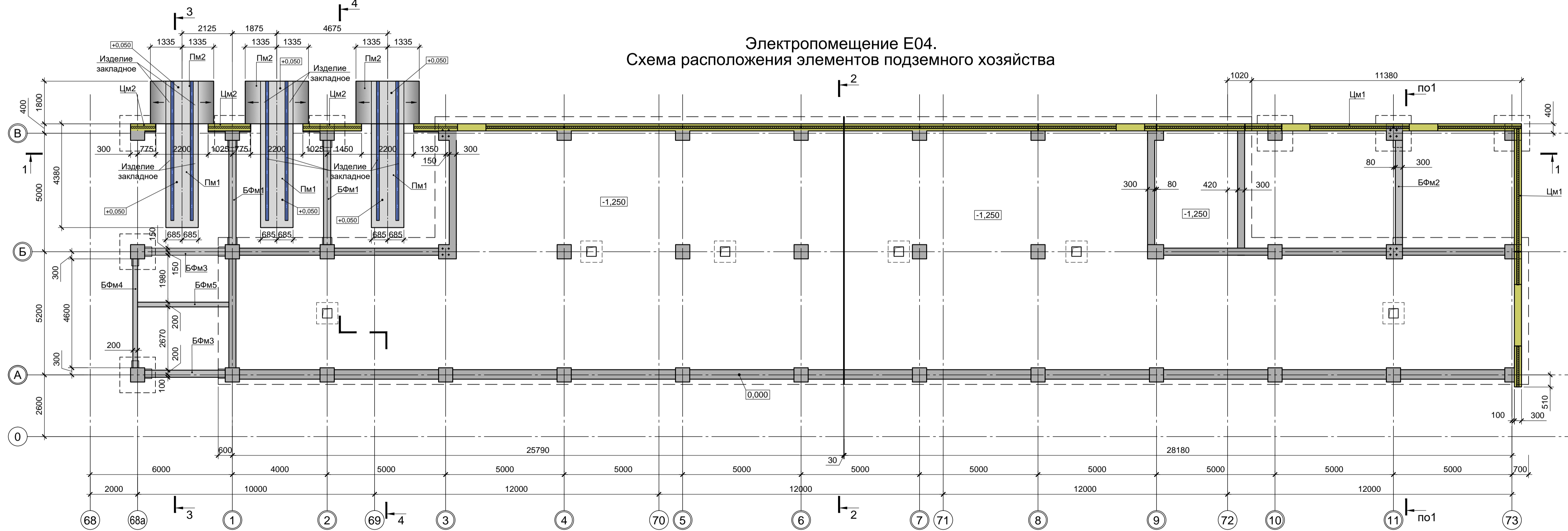
Расстояние, м	59,5	
№ скв.	Скв. 229	Скв. 233
Абс. отм. поверх. земли, м.	29,20	29,45

<b>9035.2-1.2-КР4</b>										
Акционерное общество "Металлургический Завод Балаково"										
Данный чертеж не подлежит размножению или передаче другим организациям и лицам без согласования с ООО "Институт ПРОМИНВЕСТПРОЕКТ"	Изм.	Кол.уч.	Лист	№ док.	Подпись	Дата	Рельсобалочный цех АО "МЗ Балаково". Комплекс прокатного производства. Прокатный цех. II этап строительства	Стадия	Лист	Листов
	Разработал		Исаенко			03.25		П	6	
	Проверил		Терещенко			03.25				
	Нач. отд.		Порожняк			03.25	ООО "Институт "ПРОМИНВЕСТПРОЕКТ"			
	Н. контр.		Порожняк			03.25				
ГИП		Коллюпанов			03.25					

Электропомещение Е04.  
Схема расположения фундаментов



Электропомещение Е04.  
Схема расположения элементов подземного хозяйства



- За условную отметку 0,000 принята отметка уровня чистого пола здания Прокатного цеха, что соответствует абсолютной отметке 30,00
- Согласно "Техническому отчету по инженерно-геологическим изысканиям для подготовки проектной документации", выполненного ООО "РусИнтеКо" в 2025 году (шифр 4124-ИГИ) по объекту «Рельсобалочный цех АО "МЗ Балаково"», основанием для фундаментов и прямых служат: грунты слоя ИГЭ-1 – со следующими нормативными физико-механическими характеристиками:  $\gamma = 1,92 \text{ т/м}^3$ ,  $\varphi = 16,0^\circ$ ,  $c = 0,036 \text{ МПа}$ ,  $E = 18,6 \text{ МПа}$ .  
Основанием плит Пм1и Пм2 служит песчаная подушка. Песчаную подушку принять из песка крупного, средней плотности выполняемую с послойным уплотнением до коэффициента стандартного уплотнения  $k = 0,95$ . Отметку низа песчаной подушки принять на отм. -1,650 мм.
- Под всеми монолитными железобетонными конструкциями предусмотреть бетонную подготовку из бетона класса В7.5 толщиной не менее 100 мм. Размеры подготовки в плане принимать в каждом направлении на 100мм больше, чем размеры конструкции.
- Все поверхности конструкций, сопрягающиеся с грунтом, окрасить двумя слоями битумной мастики Технониколь №21 (ТУ5775-018-17925162-2004) по слою битумного праймера Технониколь №01 (ТУ5775-011-17925162-2003) или его аналогом.

Спецификация к схемам расположения на данном листе

Поз.	Обозначение	Наименование	Кол.	Масса ед. кг	Примеч.
Фундаменты монолитные					
Фм1	9035.2-1.2-КР4.1 лист 3	Фм1	1		
Фм2	9035.2-1.2-КР4.1 лист 3	Фм2	1		
Фм3	9035.2-1.2-КР4.1 лист 3	Фм3	1		
Фм4	9035.2-1.2-КР4.1 лист 3	Фм4	1		
Фм5	9035.2-1.2-КР4.1 лист 3	Фм5	1		
Фм6	9035.2-1.2-КР4.1 лист 3	Фм6	1		
Фм7	9035.2-1.2-КР4.1 лист 3	Фм7	1		
Фм8	9035.2-1.2-КР4.1 лист 3	Фм8	1		

Спецификация к схемам расположения на данном листе

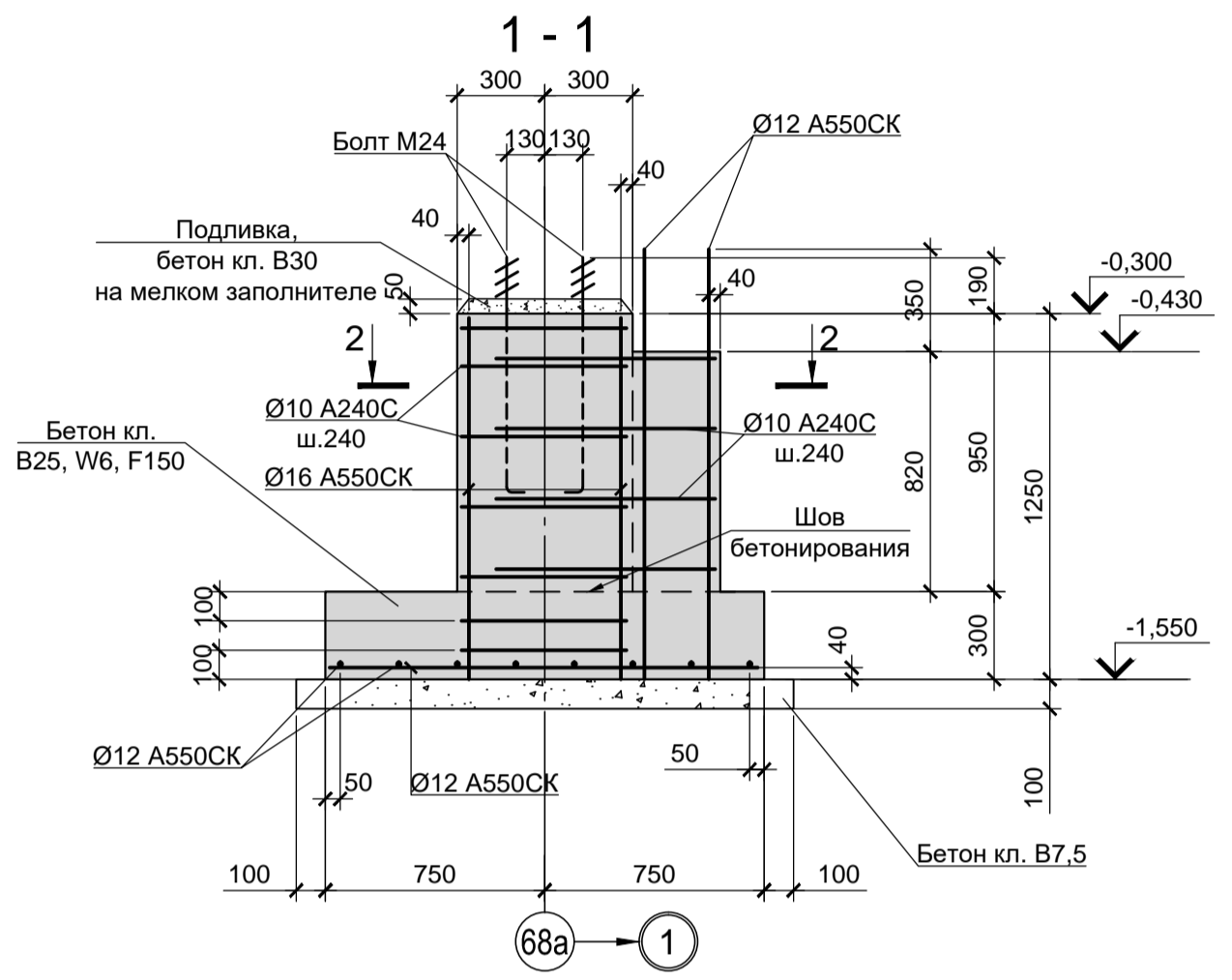
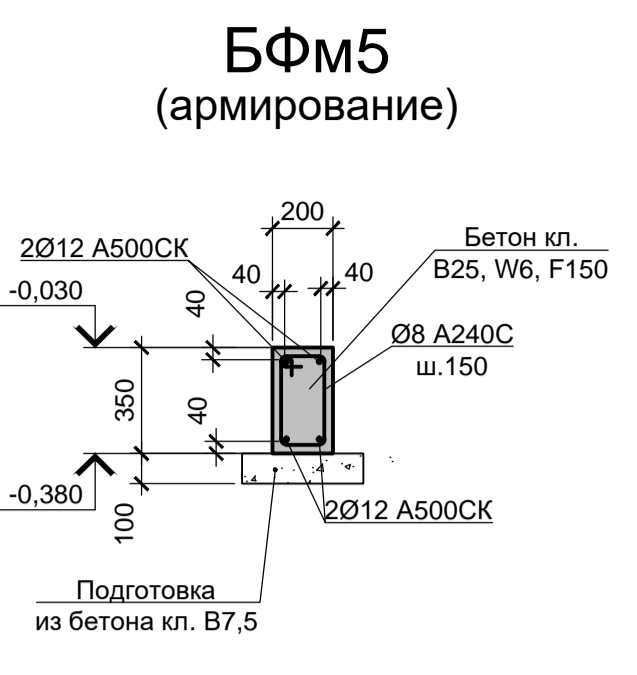
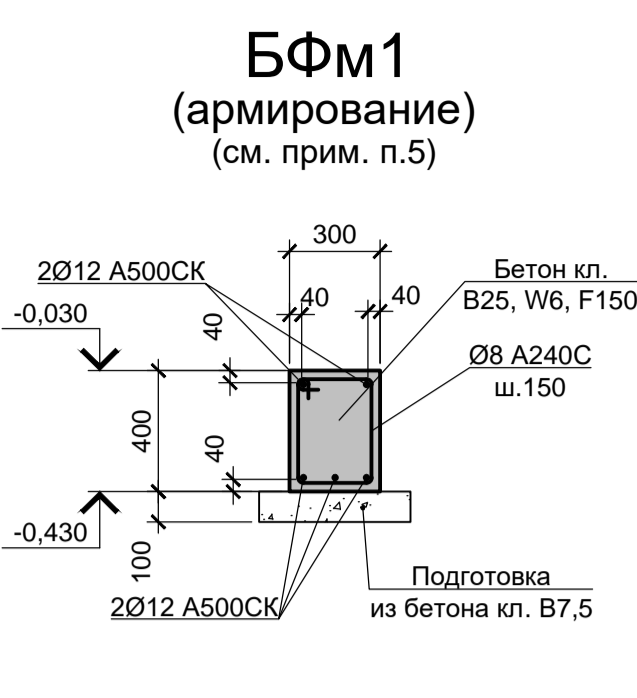
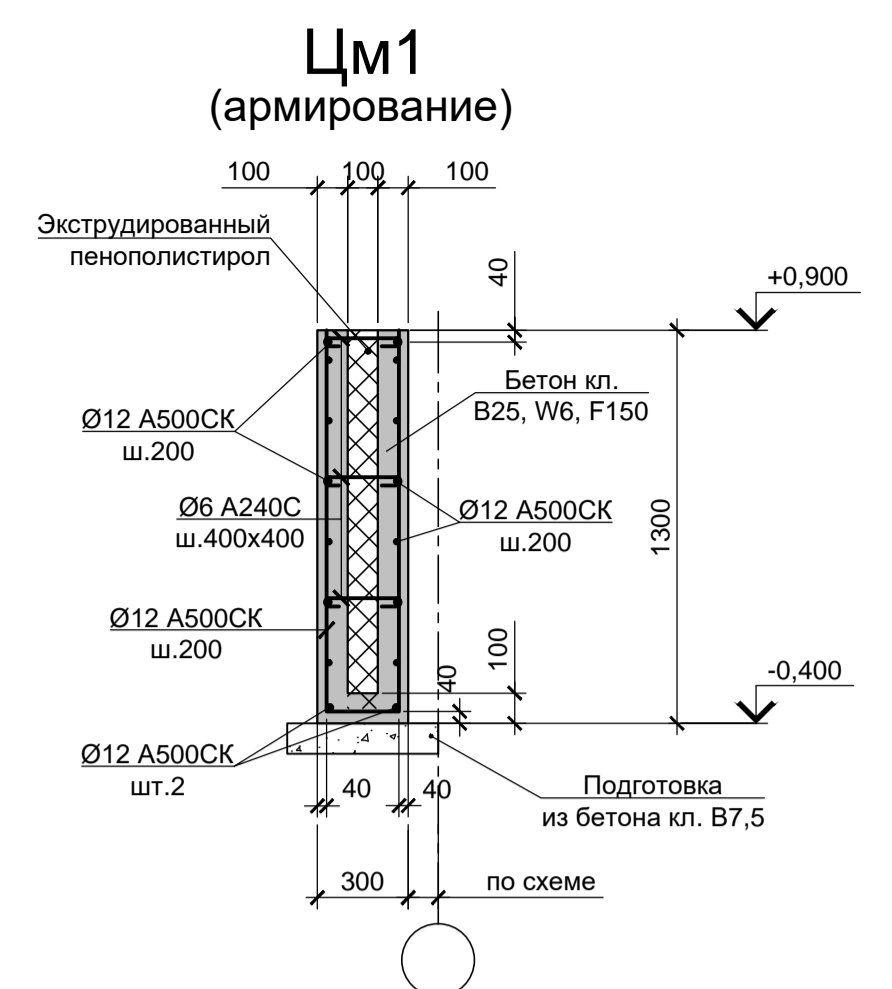
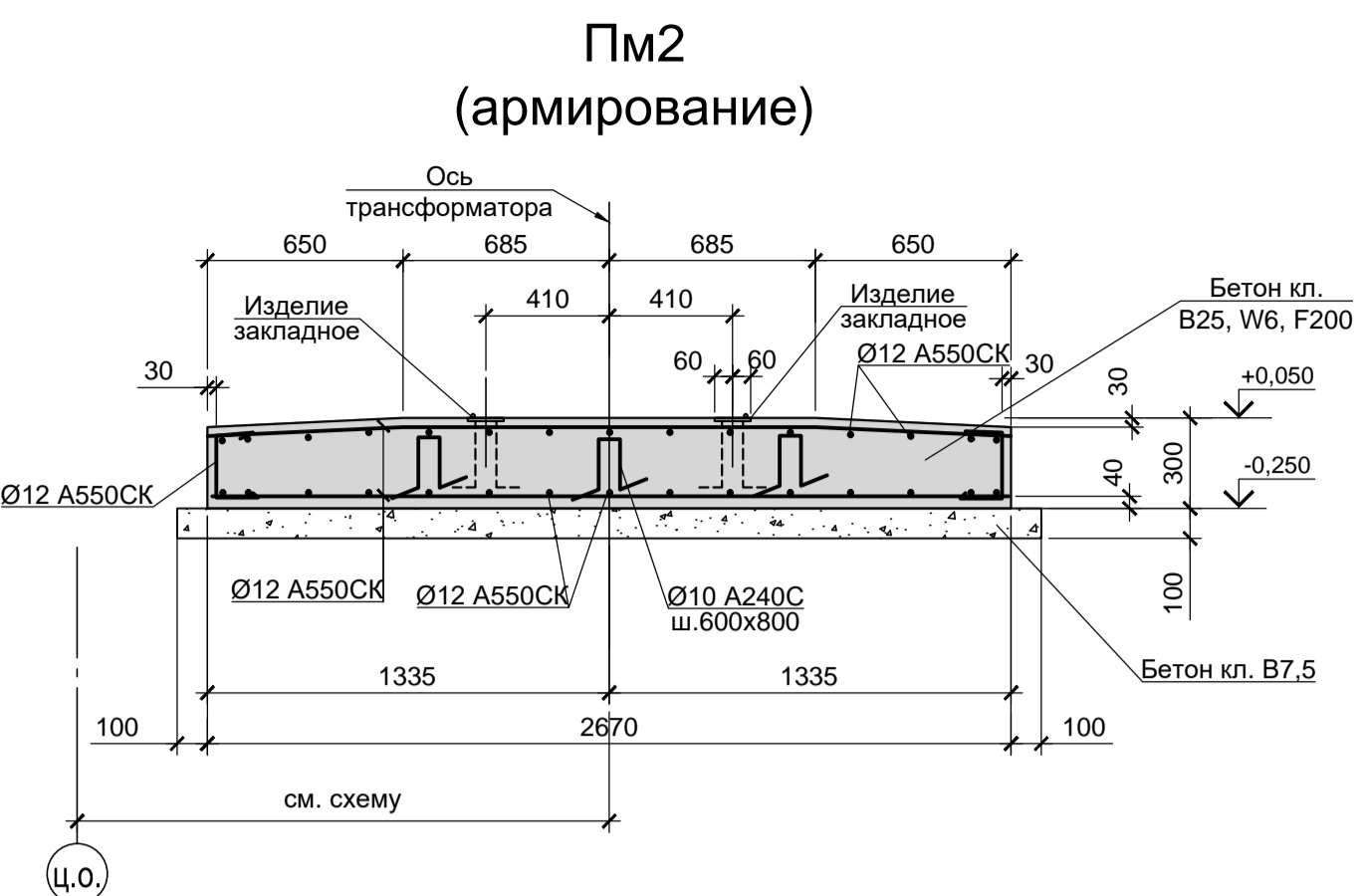
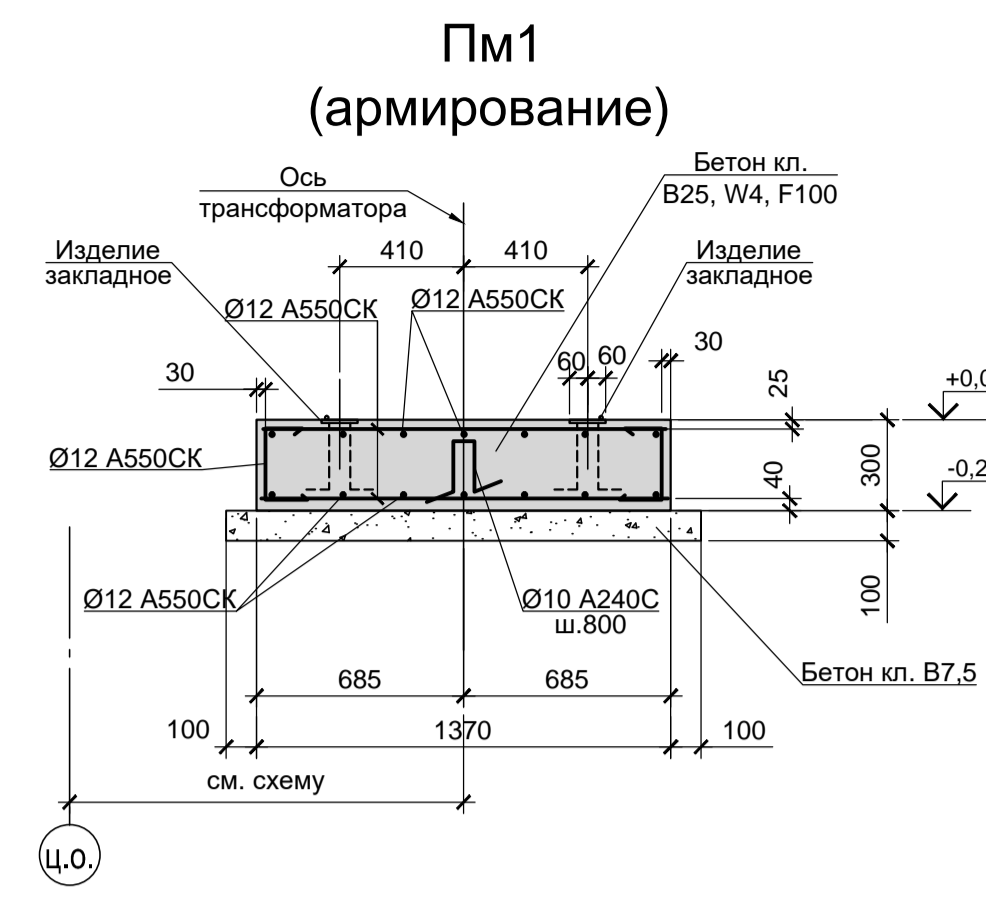
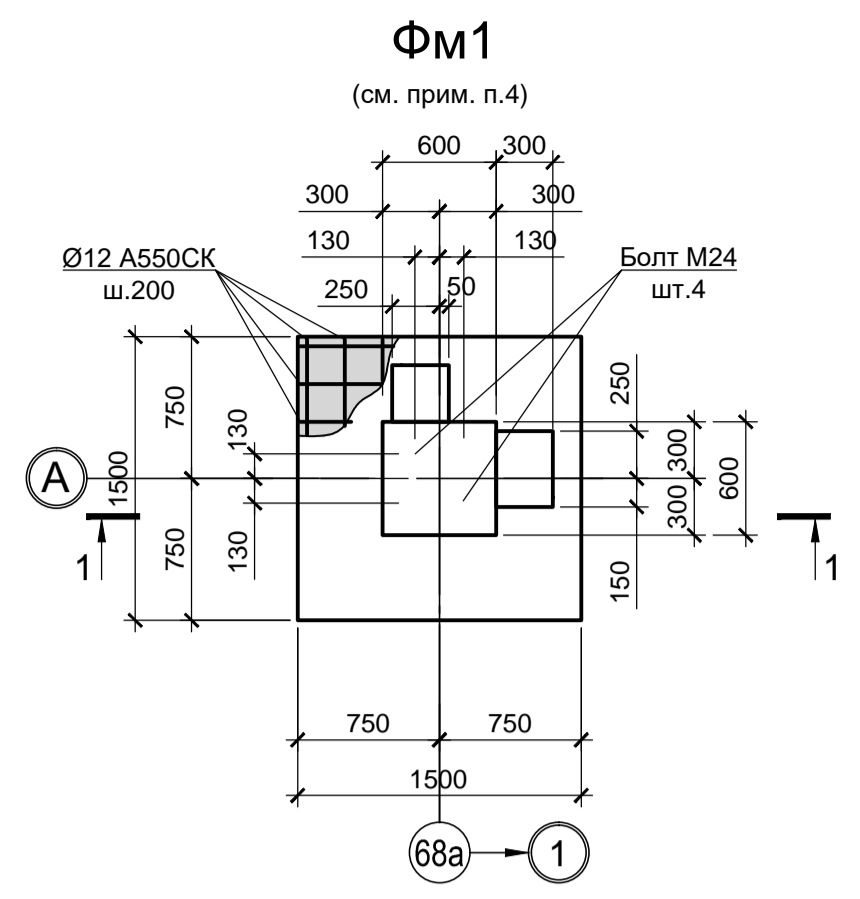
Поз.	Обозначение	Наименование	Кол.	Масса ед. кг	Примеч.
Прямоки монолитный					
ПРм1	9035.2-1.2-КР4.1 лист 3	ПРм1	1		
ПРм2	9035.2-1.2-КР4.1 лист 3	ПРм2	1		
Балки фундаментные монолитные					
БФм1	9035.2-1.2-КР4.1 лист 3	БФм1	2		
БФм2	9035.2-1.2-КР4.1 лист 3	БФм2	1		
БФм3	9035.2-1.2-КР4.1 лист 3	БФм3	2		
БФм4	9035.2-1.2-КР4.1 лист 3	БФм4	1		
БФм5	9035.2-1.2-КР4.1 лист 3	БФм5	1		

Спецификация к схемам расположения на данном листе

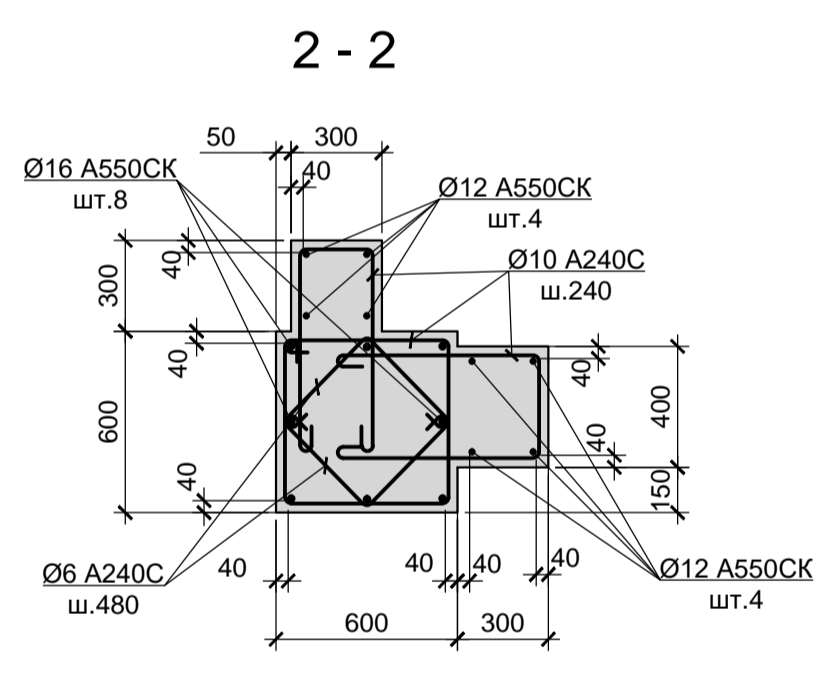
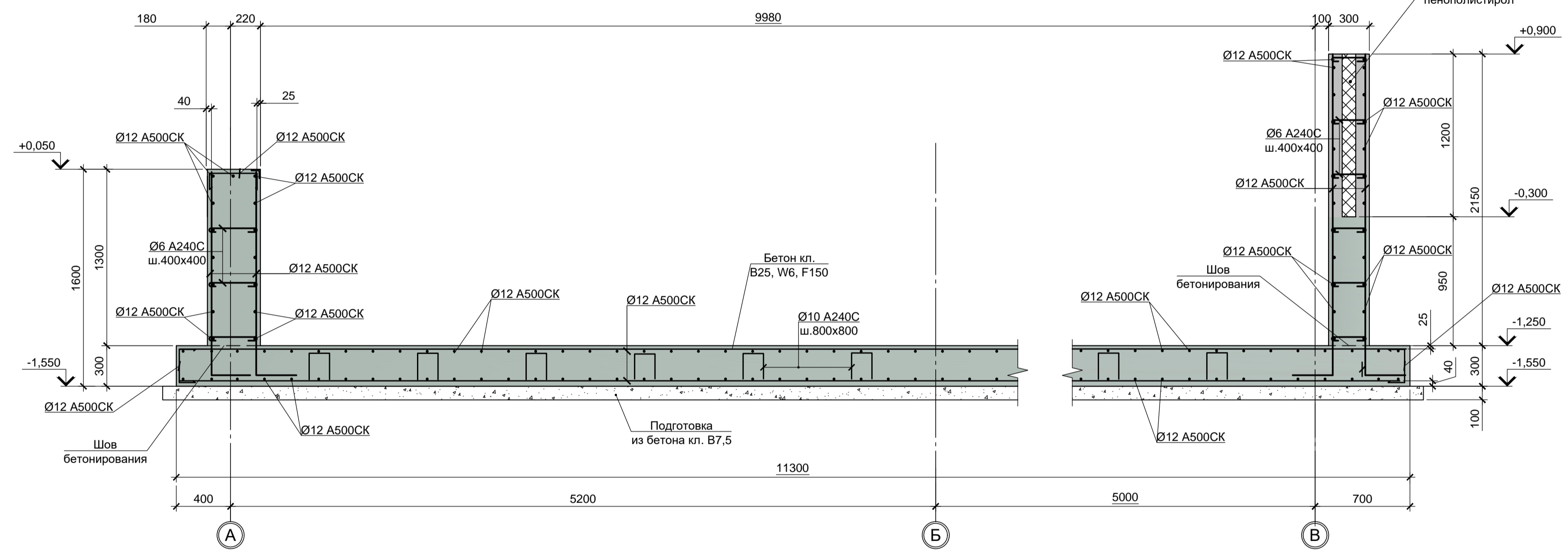
Поз.	Обозначение	Наименование	Кол.	Масса ед. кг	Примеч.
Цоколь монолитный					
Цм1	9035.2-1.2-КР4.1 лист 3	Цм1 L= п.м.	22,19		
Цм2	9035.2-1.2-КР4.1 лист 3	Цм2 L= п.м.	5,35		
Плиты монолитные					
Пм1	9035.2-1.2-КР4.1 лист 3	Пм1	3		
Пм2	9035.2-1.2-КР4.1 лист 3	Пм2	3		

Данный чертёж не подлежит размножению или передаче другим организациям и лицам без согласования с ООО "Институт ПРОМИНВЕСТПРОЕКТ"						<b>9035.2-1.2-КР4.1</b> Акционерное общество "Металлургический Завод Балаково"				
						Изм.	Кол.	Лист	Ндк.	Подп.
Разраб.	Исаенко					03.25		П	1	3
Проверил	Терещенко					03.25				
Нач. отд.	Порожняк					03.25	Схемы расположения фундаментов и элементов подземного хозяйства ООО "Институт ПРОМИНВЕСТПРОЕКТ"			
Н. контр.	Порожняк					03.25				
Илл. N подп.	ГИП	Колопанов				03.25				





ПРМ1; ПРМ2 (армирование)



Нагрузки на фундаменты монолитные

Схема нагрузок	Марка фундам.	№пункт	Расчет по прочности				Расчет по деформации				
			N, тс	Mx, тс	Qy, тс	Mu, тс	Qx, тс	N, тс	Mx, тс	Qy, тс	Mu, тс
	ФМ1	1	-1.4				-1.22				
		2	-11.0				-9.57				
	ФМ3+8	1	-0.6				±0.8	-0.52			±0.7
		2	-8.9				±0.8	-7.74			±0.7
	ФМ2	1	-2.8				-2.43				
		2	-8.0				-6.96				

1. Ось X совпадает с направлением цифровой оси  
2. Нагрузки приведены к ц.т. подколонника в уровне верха подколонника

- Схему расположения монолитных конструкций смотрите лист 1.
- Опалубочные размеры монолитных конструкций смотрите листы 1, 2.
- Неоговоренный шаг арматуры принят 200 мм.
- Фундаменты ФМ2...ФМ8 армировать аналогично фундаменту ФМ1.
- Фундаментные балки БФМ2, БФМ3, БФМ4 армировать аналогично БФМ1.

9035.2-1.2-КР4.1					
Акционерное общество "Металлургический Завод Балаково"					
Изм.	Кол.	Лист	Подк.	Подп.	Дата
Разраб.	Исаенко				03.25
Проверил	Терещенко				03.25
Нач. отд.	Порожняк				03.25
Н. контр.	Порожняк				03.25
ГИП	Колопанов				03.25
Рельсобалочный цех АО "МЗ Балаково". Комплекс прокатного производства. Прокатный цех. II этап строительства. Электропомещение №4			Стадия	Лист	Листов
Схемы армирования монолитных конструкций			П	3	
			ООО "Институт ПРОМИНВЕСТПРОЕКТ"		