

Общество с ограниченной ответственностью
«Институт «ПРОМИНВЕСТПРОЕКТ»

308000 Российская Федерация, Белгородская область, г. Белгород, пр. Гражданский 36, оф.11
тел./факс (4722) 40-26-59, e-mail: info@ipiproject.ru

Заказчик - Акционерное общество «Металлургический Завод Балаково»

**РЕЛЬСОБАЛОЧНЫЙ ЦЕХ АО «МЗ БАЛАКОВО».
КОМПЛЕКС ЭЛЕКТРОСТАЛЕПЛАВИЛЬНОГО
ПРОИЗВОДСТВА**

ПРОЕКТНАЯ ДОКУМЕНТАЦИЯ

Раздел 4. Конструктивные решения

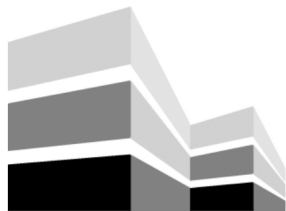
**Часть 3. Графическая часть.
Конструкции металлические**

Книга 4

9035.1 – КР3.4

ТОМ 4.3.4

2023



Общество с ограниченной ответственностью
«Институт «ПРОМИНВЕСТПРОЕКТ»

308000 Российская Федерация, Белгородская область, г. Белгород, пр. Гражданский 36, оф.11
тел./факс (4722) 40-26-59, e-mail: info@iproject.ru

Заказчик - Акционерное общество «Металлургический Завод Балаково»

**РЕЛЬСОБАЛОЧНЫЙ ЦЕХ АО «МЗ БАЛАКОВО».
КОМПЛЕКС ЭЛЕКТРОСТАЛЕПЛАВИЛЬНОГО
ПРОИЗВОДСТВА**

ПРОЕКТНАЯ ДОКУМЕНТАЦИЯ

Раздел 4. Конструктивные решения

**Часть 3. Графическая часть.
Конструкции металлические**

Книга 4

9035.1 – КР3.4

ТОМ 4.3.4

Директор

И.Н. Лысенко

Главный инженер проекта

В.М. Колюпанов

2023

Взам. инв. №	
Подпись и дата	
Инв. № подл	

Содержание тома 4.3.4

Обозначение	Наименование	Примечание
9035.1 –КР3.4- С	Содержание тома	2
9035.1 -СП	Состав проектной документации	3
9035.1 -ПП	Подтверждение ГИП	4
9035.1 -ИС	Сведения об интеллектуальной собственности	5
9035.1 -СУ	Сведения об участниках проектирования	6
	<u>Графическая часть (чертежи)</u>	
9035.1 –КР3.4-ГЧ	Ведомость документов графической части	7

Изм.	Кол.уч.	Лист	№ док.	Подпись	Дата	9035.1-КР3.4-С		
						Стадия	Лист	Листов
Разработал		Терещенко Л			07.23	Содержание тома	ООО «Институт «ПРОМИНВЕСТПРОЕКТ»	1
Проверил		Терещенко Ю			07.23			
Нач. отд.		Порожняк			07.23			
Н. контроль		Порожняк			07.23			
ГИП		Коллюпанов			07.23			

Взам. инв. №

Подпись и дата

Инв. № подл

Проектная документация разработана в соответствии с градостроительным планом земельного участка, заданием на проектирование, градостроительным регламентом, документами об использовании земельного участка для строительства, техническими регламентами, в том числе устанавливающими требования по обеспечению безопасной эксплуатации зданий, строений, сооружений и безопасного использования прилегающих к ним территорий, и с соблюдением технических условий

Главный инженер проекта		В.М.Колюпанов
----------------------------	--	---------------

Взам. инв. №							9035.1 - ПГ	Стадия	Лист	Листов
	Подпись и дата									
Инв. № подл		Изм.	Кол.уч.	Лист	№ док.	Подпись	Дата	Подтверждение ГИП ООО «Институт «ПРОМИНВЕСТПРОЕКТ»		
	ГИП		Колюпанов			07.23				

СВЕДЕНИЯ ОБ ИНТЕЛЛЕКТУАЛЬНОЙ СОБСТВЕННОСТИ

Настоящая Проектная документация разработана в соответствии с «Положением о составе разделов проектной документации и требованиях к их содержанию», принятым Постановлением Правительства Российской Федерации № 87 от 16 февраля 2008 г. и вступившим в силу с 01 июля 2008 г.

Информация, изложенная в настоящей проектной документации, носит конфиденциальный характер.

Настоящие материалы являются результатом интеллектуальной деятельности ООО «Институт «ПРОМИНВЕСТПРОЕКТ». В связи с этим они не могут быть полностью или частично воспроизведены, тиражированы, распространены или переданы для использования третьим лицам без письменного согласия ООО «Институт «ПРОМИНВЕСТПРОЕКТ». Данное требование соответствует Гражданскому Кодексу РФ.

Взам. инв. №							9035.1 - ИС			
Подпись и дата							9035.1 - ИС			
Инв. № подл	Изм.	Кол.уч.	Лист	№ док.	Подпись	Дата	Сведения об интеллектуальной собственности	Стадия	Лист	Листов
	ГИП		Коллюпанов			07.23		П		1
								ООО «Институт «ПРОМИНВЕСТПРОЕКТ»		

Сведения об участниках проектирования

Сведения об участниках проектирования приведены в 9035.1-КР3.4-ИУЛ

Взам. инв. №										
Подпись и дата										
Инв. № подл							9035.1 - СУ			
		Изм.	Кол.уч.	Лист	№ док.	Подпись	Дата			
		ГИП		Колюпанов			07.23			
Сведения об участниках проектирования							Стадия	Лист	Листов	
							П		1	
							ООО «Институт «ПРОМИНВЕСТПРОЕКТ»			

Ведомость документов графической части (начало)

Обозначение	Наименование	Примечание
1	2	3
Электросталеплавильный цех		
9035.1-1-КРЗ л.106	Схема расположения светотехнических мостиков в здании ЭСПЦ	10
9035.1-1-КРЗ л.107	Схема расположения светотехнических мостиков в пролете А-В. Схема Пф1	11
9035.1-1-КРЗ л.108	Разрезы 5-5...8-8; 10-10; 11-11. Схемы Пф1а; Пф1б; Пф3	12
9035.1-1-КРЗ л.109	Схема расположения светотехнических мостиков в пролетах В-С; С-Д. Разрезы 12-12...15-15; 18-18...21-21	13
9035.1-1-КРЗ л.110	Схема расположения светотехнических мостиков в пролетах D-E; E-F. Разрезы 22-22...24-24; 45-45...51-51	14
9035.1-1-КРЗ л.111	Схема расположения светотехнических мостиков в пролете В-С`. Разрезы 37-37...44-44	15
9035.1-1-КРЗ л.112	Схема расположения светотехнических мостиков вдоль оси 14 пролета E-F. Разрезы 16-16; 17-17; 52-52...65-65. Схемы Пф3а; Пф3б	16
9035.1-1-КРЗ л.113	Схема расположения светотехнических мостиков в пролетах D-E; E-F. Разрезы 25-25...30-30. Схема Пф2	17
9035.1-1-КРЗ л.114	Схема расположения светотехнических мостиков в пролетах D-E; E-F. Разрезы 31-31...36-36. Схема Пф1г; Пф1в	18
9035.1-1-КРЗ л.115	Схемы расположения светотехнических мостиков в пролете F-G (начало)	19
9035.1-1-КРЗ л.116	Схемы расположения светотехнических мостиков в пролете F-G (окончание)	20

Взам. инв. №

Подпись и дата

Инв. № подл.

9035.1-КРЗ.4-ГЧ

Изм.	Кол.уч	Лист	№док.	Подпись	Дата
Разработал		Исаенко			07.23
Проверил		Терещенко Ю			07.23
Нач. отдела		Порожняк			07.23
Н.контр.		Порожняк			07.23
ГИП		Колюпанов			07.23

Ведомость документов
графической части

Стадия	Лист	Листов
II	1	3
ООО «Институт «ПРОМИНВЕСТПРОЕКТ»		

Ведомость документов графической части (продолжение)

Обозначение	Наименование	Примечание
1	2	3
9035.1-1-КРЗ л.117	Схема расположения светотехнических мостиков в пролете В-С``. Схема Пф4а; Пф5; Пф6а; Пф3в	21
9035.1-1-КРЗ л.118	Схема монорельса и площадок в пролете В-С``	22
9035.1-1-КРЗ л.119	Схемы расположения конструкций обслуживающих площадок на отм. +36,085 в пролете А-В, оси 2-3 (начало)	23
9035.1-1-КРЗ л.120	Схемы расположения конструкций обслуживающих площадок на отм. +36,085 в пролете А-В, оси 2-3 (окончание)	24
9035.1-1-КРЗ л.121	Схемы расположения конструкций обслуживающих площадок на отм. +36,035 в пролете А-В, оси 13-17 (начало)	25
9035.1-1-КРЗ л.122	Схемы расположения конструкций обслуживающих площадок на отм. +36,035 в пролете А-В, оси 13-17 (окончание)	26
9035.1-1-КРЗ л.123	Схема расположения конструкций обслуживающих площадок на отм. +36,085 в пролете А-В, оси 21-22	27
9035.1-1-КРЗ л.124	Схема монорельса и площадок в пролете В-С. Разрезы 1-1...8-8	28
9035.1-1-КРЗ л.125	Схема монорельса и площадок в пролете С-D. Разрезы 9-9...15-15	29
9035.1-1-КРЗ л.126	Схема монорельса и площадок в пролете С-D. Разрезы 16-16...20-20	30
9035.1-1-КРЗ л.127	Схемы монорельса и площадок в пролетах D-E и E-F	31
9035.1-1-КРЗ л.128	Схема монорельса и площадок в пролете F-G	32

Взам. инв. №

Подпись и дата

Инв. № подл.

Изм.	Кол.уч	Лист	№ докум.	Подпись	Дата

9035.1-КРЗ.4-ГЧ

Лист

2

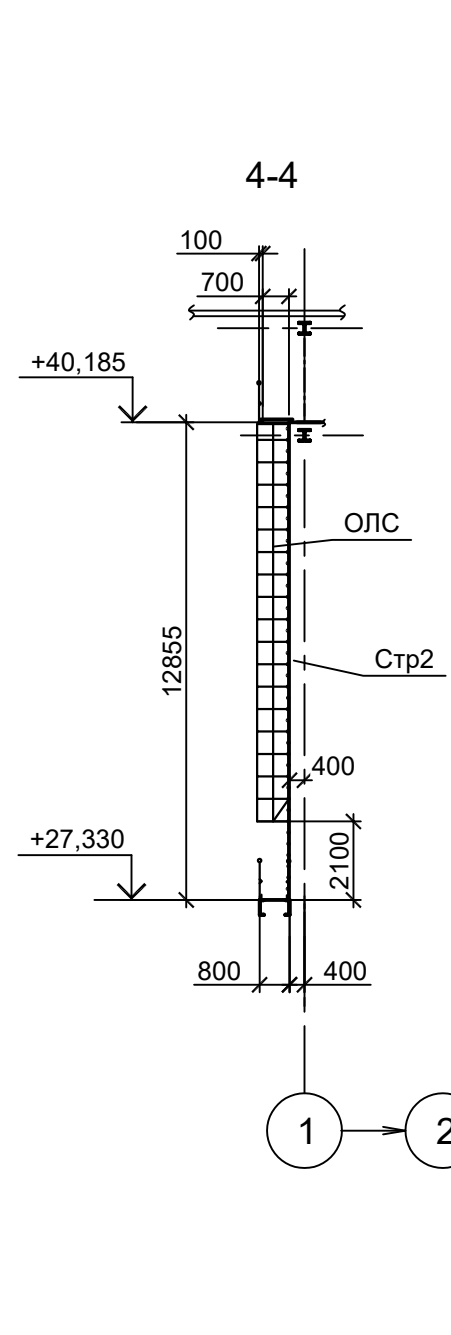
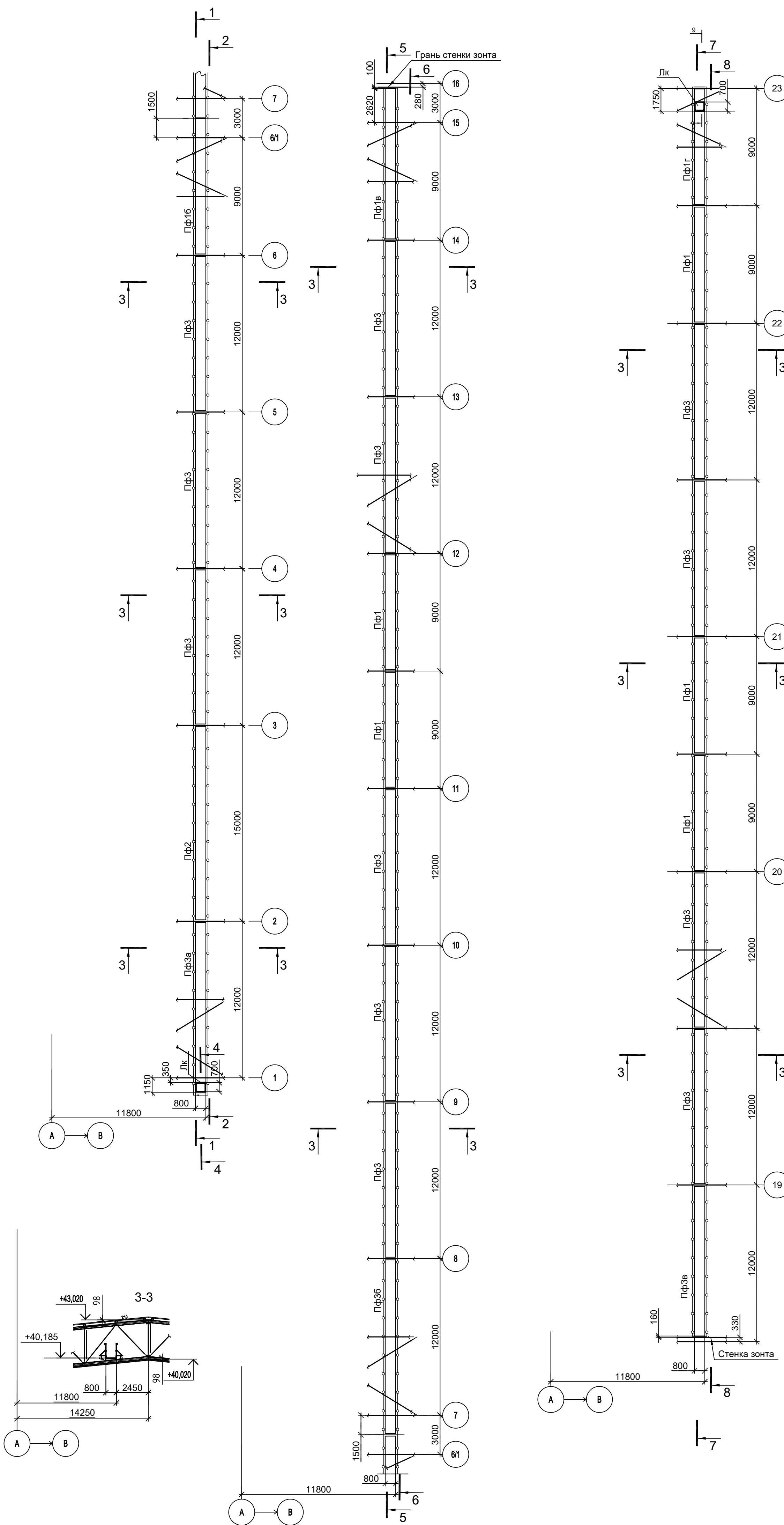
Ведомость документов графической части (окончание)

Обозначение	Наименование	Примечание
1	2	3
9035.1-1-КРЗ л.129	Схемы расположения фонарных панелей и балок фонаря пролета В-D, оси 3-6 и 8-12	33
9035.1-1-КРЗ л.130	Конструкции фонарей пролета В-D. Разрезы 1-1...5-5. Схема РФ1	34
9035.1-1-КРЗ л.131	Конструкции фонарей пролета В-D. Разрезы 6-6...9-9. Схемы РФТ1; РФТ1н	35
9035.1-1-КРЗ л.132	Схемы расположения поворотных панелей пролета В-D, оси 3-6 и 8-12. Разрезы 10-10...13-13	36
9035.1-1-КРЗ л.133	Конструкции фонарей пролета В-D. Схема поворотных панелей ПП1	37
9035.1-1-КРЗ л.134	Схемы расположения фонарных панелей и балок фонаря пролета D-F, оси 3-6/1. Разрезы 1-1...4-4. Схема РФ1	38
9035.1-1-КРЗ л.135	Конструкции фонарей пролетов D-F и F-G. Разрезы 5-5...8-8. Схемы РФТ1; РФТ1н	39
9035.1-1-КРЗ л.136	Схемы расположения фонарных панелей и балок фонаря пролета D-F, оси 7-11; пролета F-G, оси 8-12. Разрезы 9-9, 10-10	40
9035.1-1-КРЗ л.137	Конструкции фонарей пролетов D-F и F-G. Разрезы 11-11...19-19	41
9035.1-1-КРЗ л.138	Схемы расположения поворотных панелей пролета D-F, оси 3-6/1 и 7-11; пролета F-G, оси 8-12	42
9035.1-1-КРЗ л.139	Конструкции фонарей пролетов D-F и F-G. Схема поворотных панелей ПП1	43
9035.1-1-КРЗ л.140	Конструкции фонарей пролетов D-F и F-G. Схема поворотных панелей ПП2	44
9035.1-1-КРЗ л.141	Конструкции фонарей пролетов D-F и F-G. Схема поворотных панелей ПП3	45
9035.1-1-КРЗ л.142	Конструкции фонарей пролетов D-F и F-G. Схема поворотных панелей ПП4	46

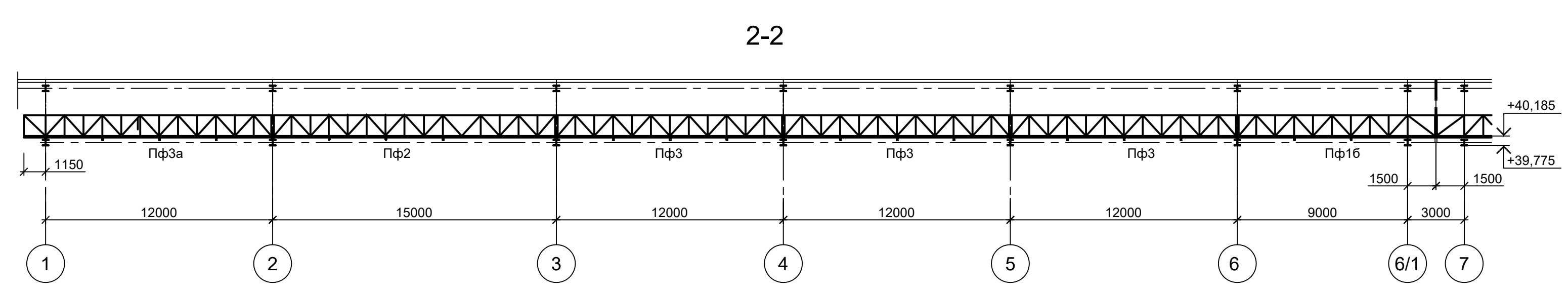
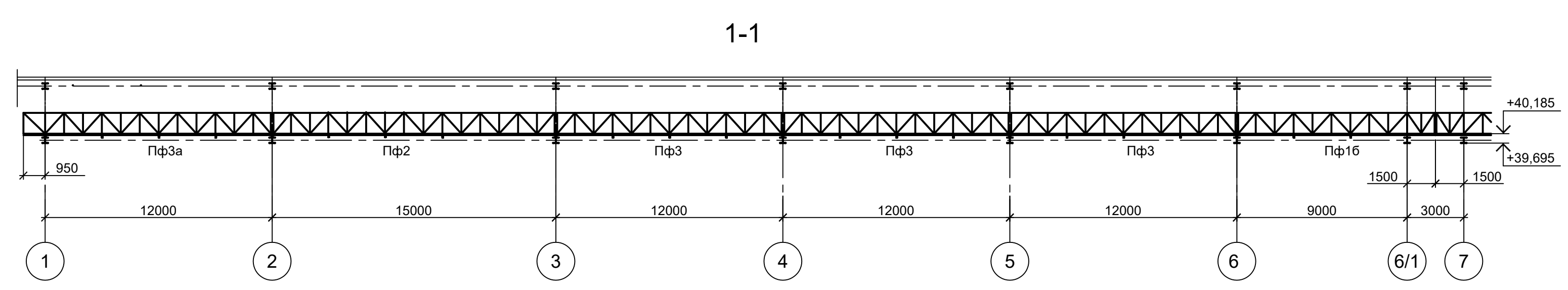
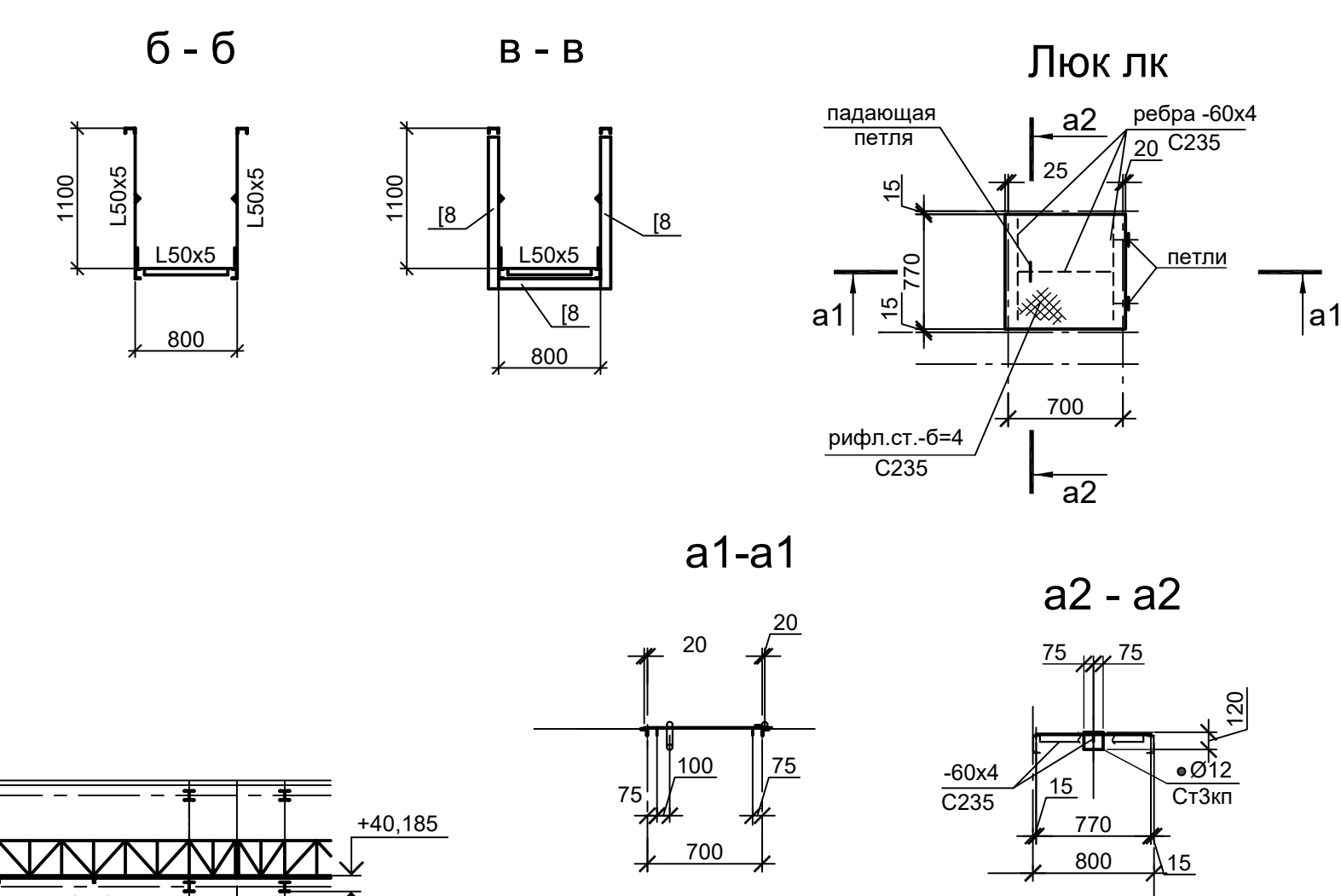
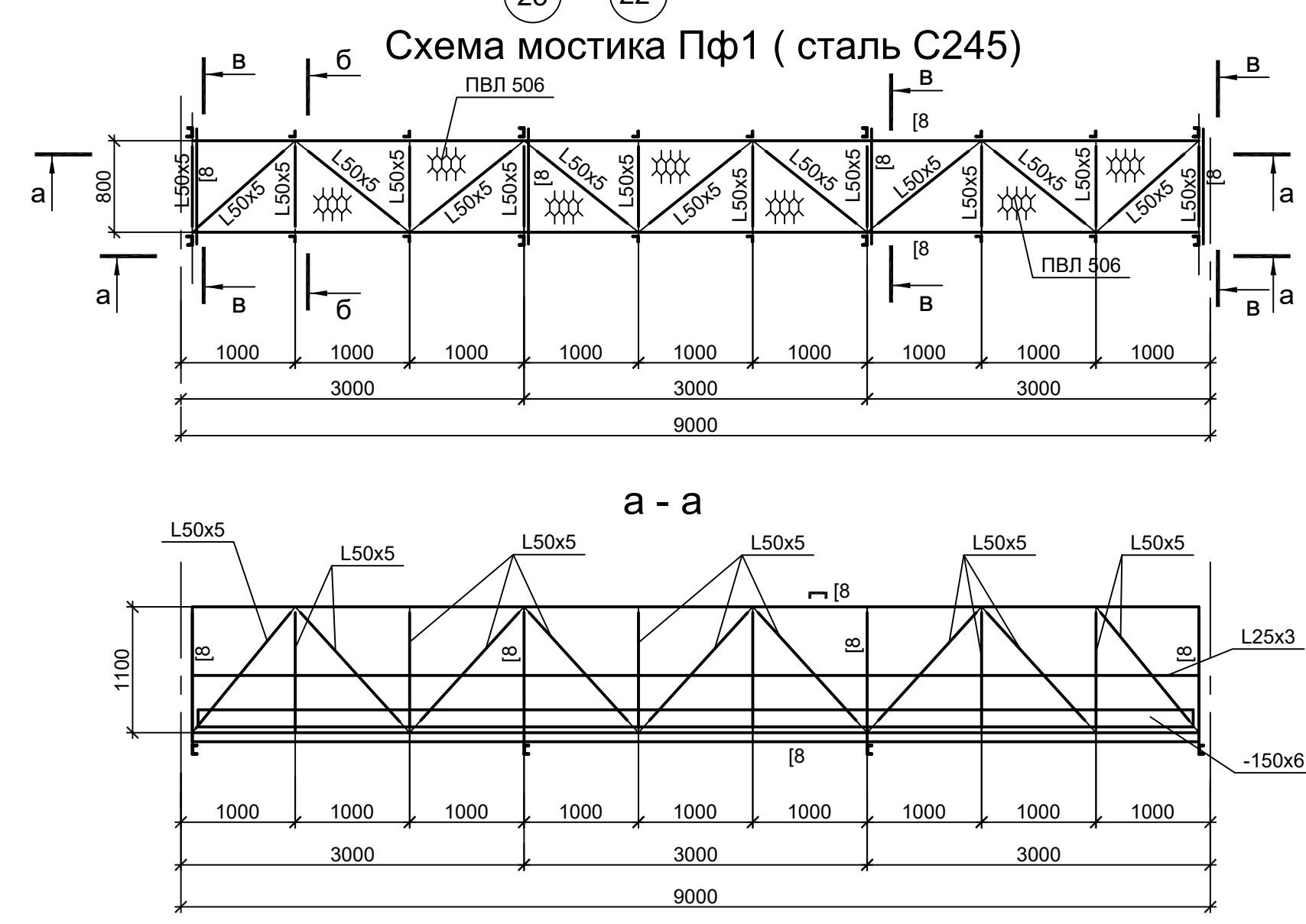
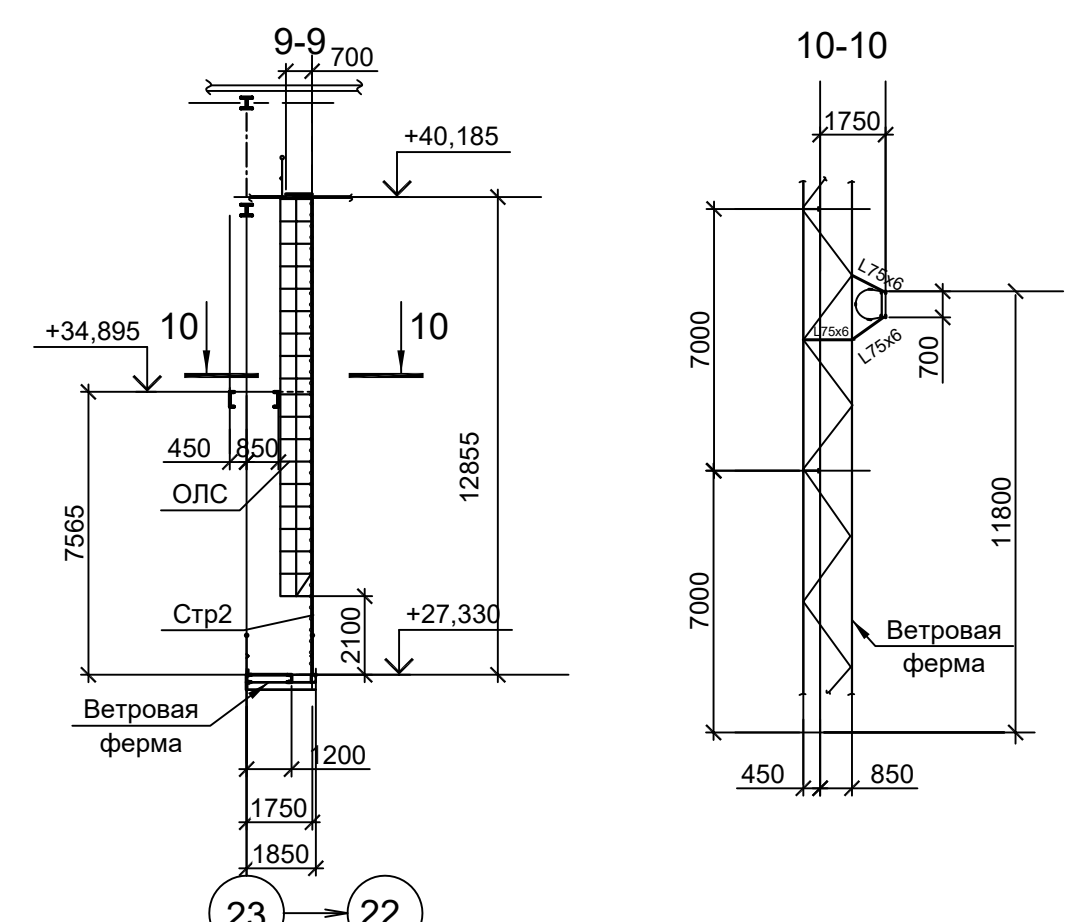
Взам. инв. №	
Подпись и дата	
Инв. № подл.	

						9035.1-КРЗ.4-ГЧ	Лист
							3
Изм.	Кол.уч	Лист	№ докум.	Подпись	Дата		

Схема расположения конструкций светотехнических мостиков пролёта "А-В" в осях 1-15;19-23 на отм. +40,185



Марка элемента	Сечение		Усилие для прикрепления			Наименование или марка металла	Примечание
	эскиз	поз.	А, тс	Н, тс	М, тс·м		
Пф1, Пф2, Пф16	Сечение сложное. Схему см. л.107, 108, 113						
Пф1в, Пф1г	Сечение сложное. Схему см. л. 114						
Пф3а, Пф3б	Сечение сложное. Схему см. л. 112						
Пф3в, Пф4а	Сечение сложное. Схему см. л. 117						
Пф5, Пф6а	Сечение сложное. Схему см. л. 117						
Б1	[[24П		3		C245-4	
Б2	[[16П				C245-4	
а	L	L75x6				C245-4	
б	L	L63x6		3		C245-4	
по		1	Тр. Ø57x3			ВС13нс	
		2	L25x3			C235	
		3	-140x4			C235	
		4	L50x5			C235	
Стр1		1	L75x6			C245-4	
		2	•Ø18			Ст3кп-св	шаг 300
Стр2		1	[12П			C235	
		2	•Ø18				шаг 300
опс			-40x4			C235	
н		ПВЛ 506					
ЛК	Сечение сложное. Схему см. на данном листе						



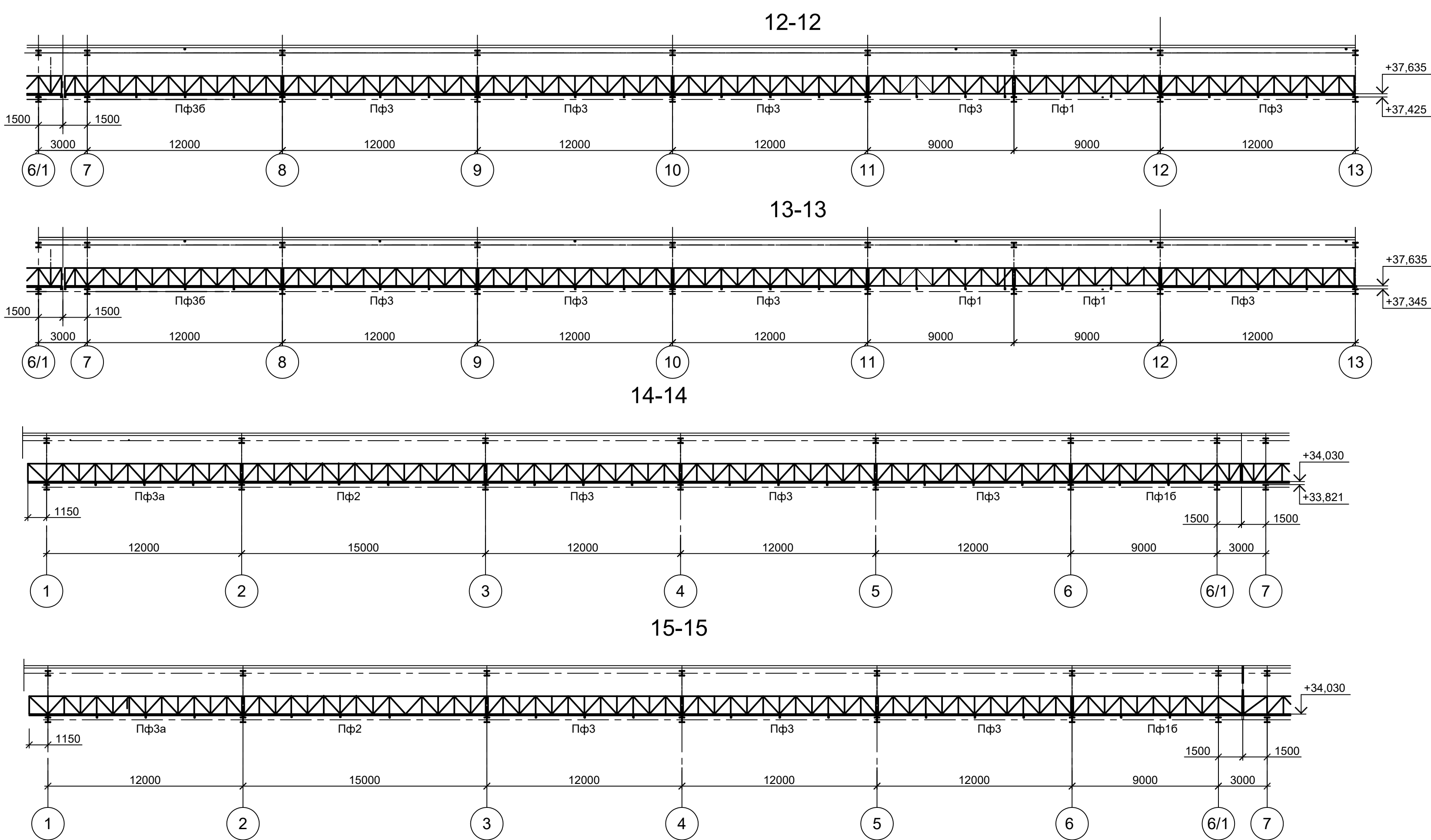
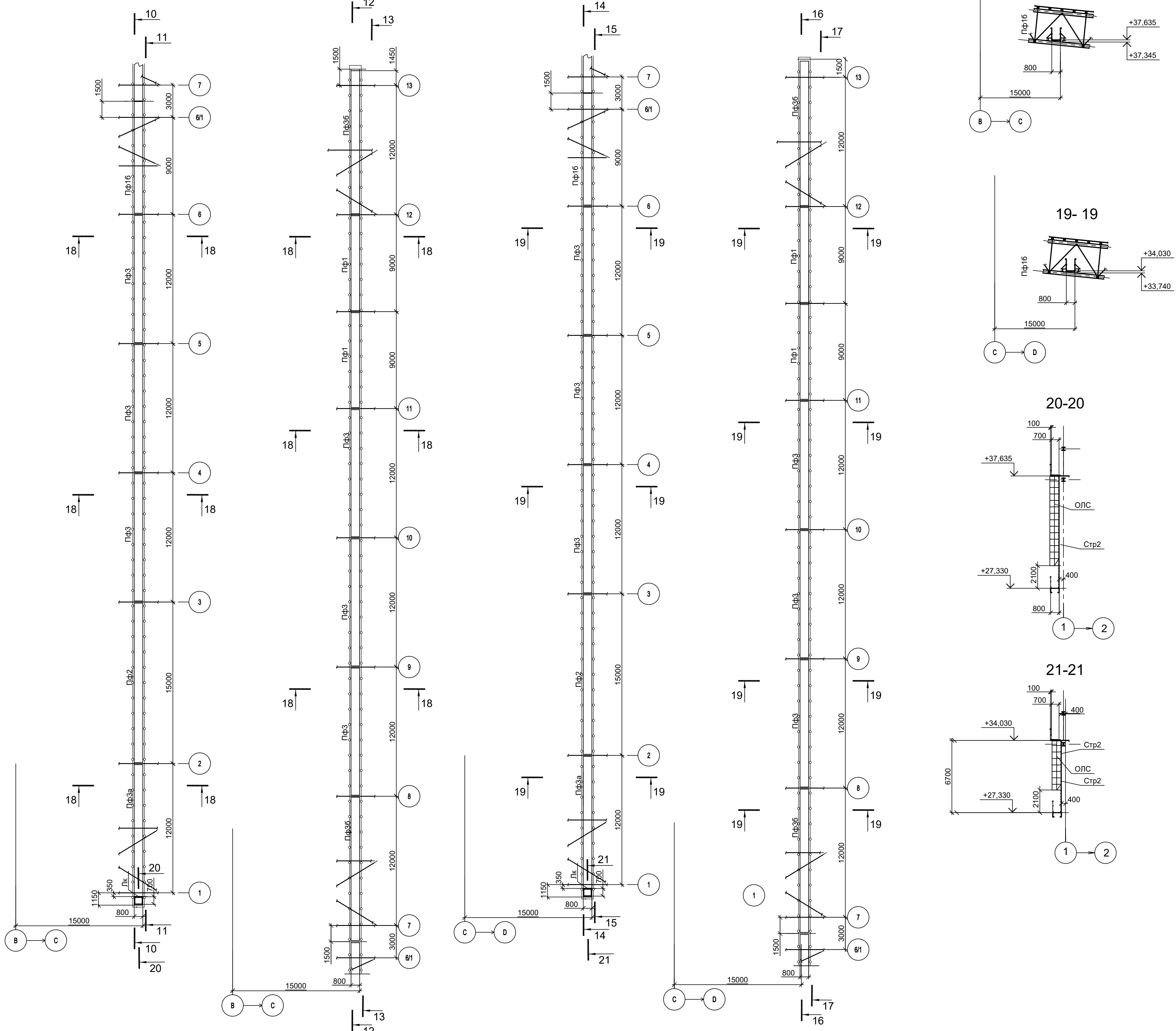
1. Данный лист рассматривать совместно с л.л.108...117.

Согласовано

Данный чертеж не подлежит размножению или передаче другим организациям и лицам без согласования с ООО "Институт ПРОМИНВЕСТПРОЕКТ"		9035.1-1-КР3	
Акционерное общество "Металлургический Завод Балаково"		Стадия Лист Листов	
Изм. Колуч	Лист № док.	Подп.	Дата
Разраб. Исаенко	09.23		09.23
Проверил Терещенко Ю	09.23		09.23
Нач. отд. Порожняк	09.23		09.23
Н. контр. Порожняк	09.23		09.23
ГИП Колюпанов	09.23		09.23
Рельсобалочный цех АО "МЗ Балаково". Комплекс электросталеплавильного производства. Электросталеплавильный цех		П	107
Схема расположения светотехнических мостиков в пролете А-В. Схема Пф1		ООО "Институт ПРОМИНВЕСТПРОЕКТ"	

пролёта "В-С" в осях 1-13 на отм. +37,635

пролёта "С-Д" в осях 1-13 на отм. +34,030



1. Данный лист рассматривать совместно с л.л. 107, 108, 110...117.
2. Ведомость элементов см. л.107.

<p>Данный чертеж не подлежит размножению или передаче другим организациям и лицам без согласования с ООО "Институт ПРОМИНВЕСТПРОЕКТ"</p>		<p>9035.1-1-КР3</p>	
<p>Акционерное общество "Металлургический Завод Балаково"</p>		<p>Рельсобалочный цех АО "МЗ Балаково", Комплекс электросталеплавильного производства, Электросталеплавильный цех</p>	
Изм.	Колуч	Лист	№ док.
Разраб.	Исаенко	09.23	09.23
Проверил	Терещенко Ю	09.23	09.23
Нач. отд.	Порожняк	09.23	09.23
Н. контр.	Порожняк	09.23	09.23
ГИП	Колыпанов	09.23	09.23
Имя, № подл.	Подп. и дата	Взам. инв. №	Согласовано
П	109		
<p>ООО "Институт ПРОМИНВЕСТПРОЕКТ"</p>		<p>Стадия Лист Листов</p>	

Схема расположения конструкций светотехнических мостиков вдоль оси "2" пролётов D-E;E-F на отм. +20,450

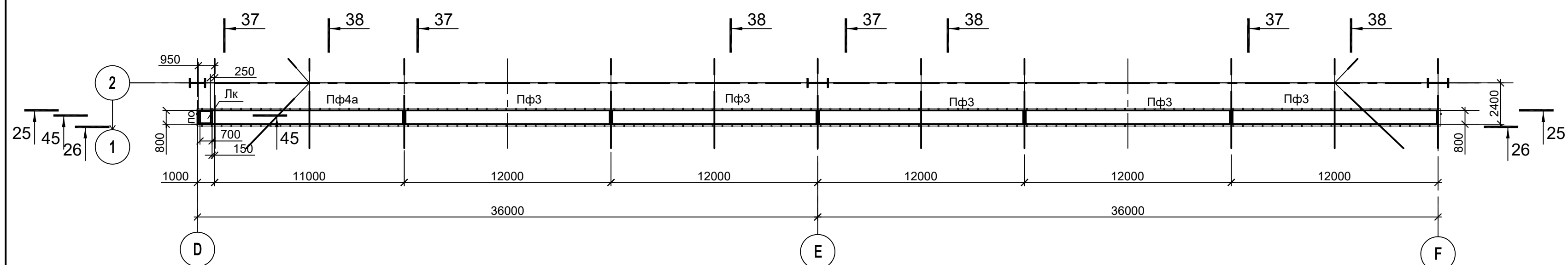


Схема расположения конструкций светотехнических мостиков вдоль оси "4" пролётов D-E;E-F на отм. +23,150

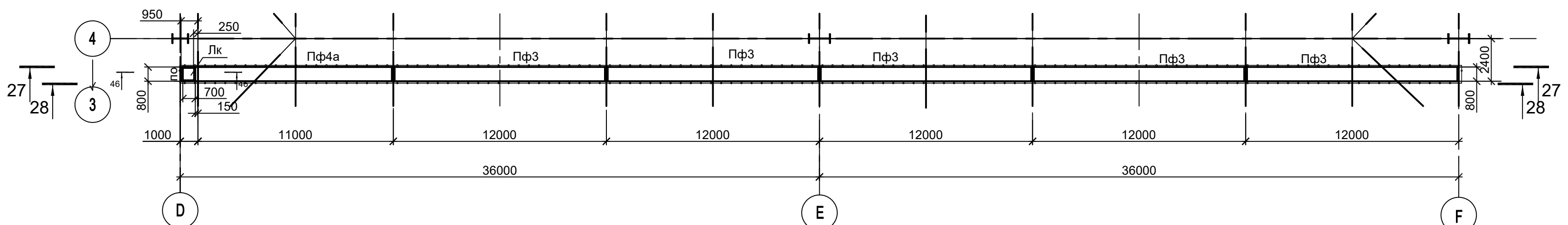


Схема расположения конструкций светотехнических мостиков вдоль оси "6" пролётов D-E;E-F на отм. +25,550

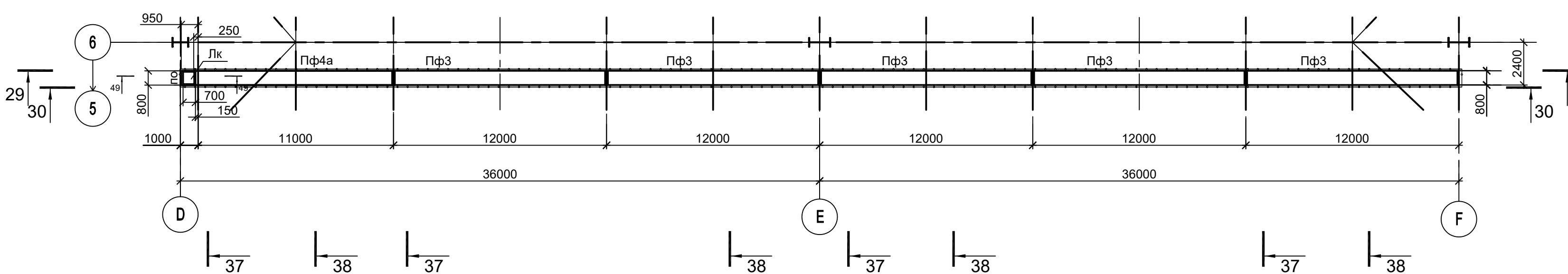


Схема расположения конструкций светотехнических мостиков вдоль оси "8" пролётов D-E;E-F на отм. +28,130

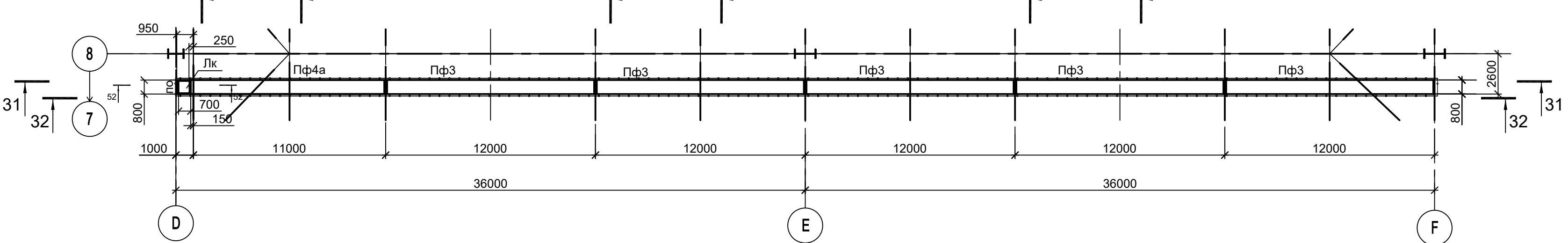


Схема расположения конструкций светотехнических мостиков вдоль оси "10" пролётов D-E;E-F на отм. +25,730

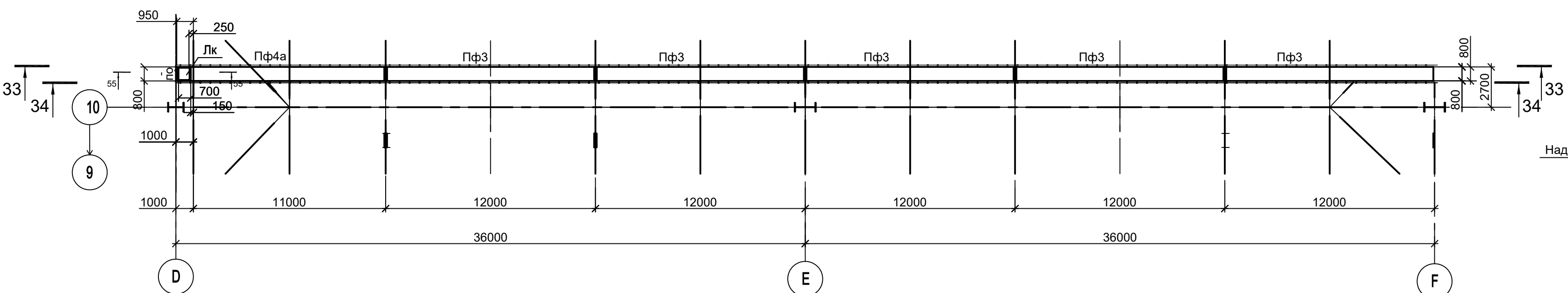


Схема расположения конструкций светотехнических мостиков вдоль оси "12" пролётов D-E;E-F на отм. +23,320

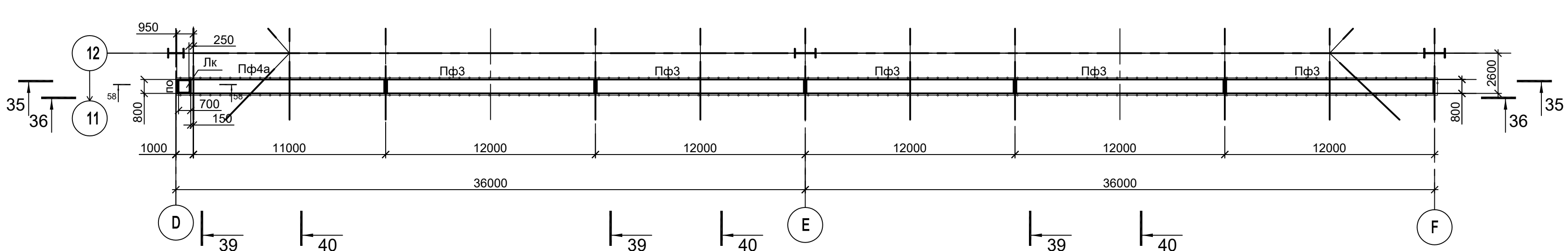
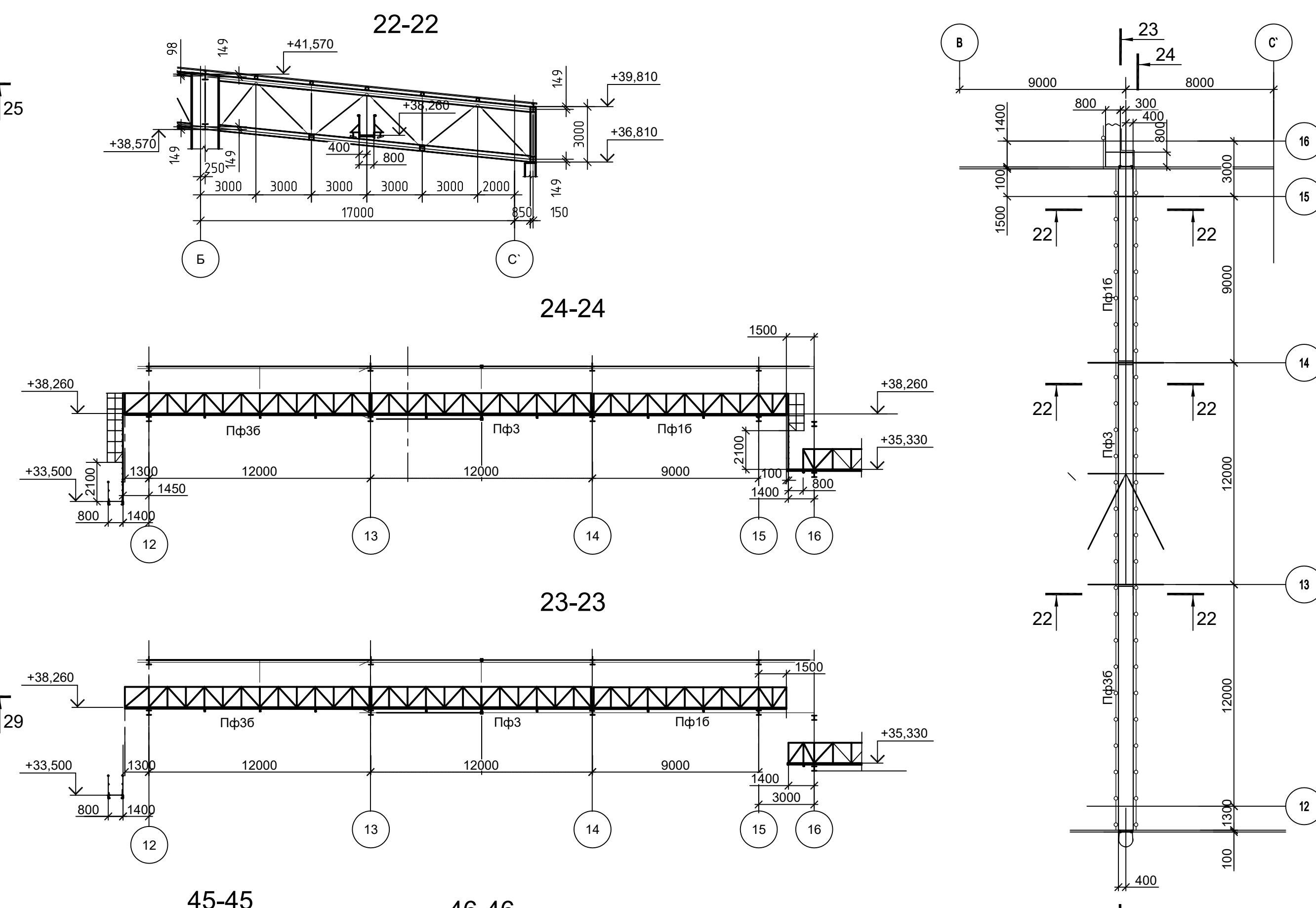


Схема расположения конструкций светотехнических мостиков между рядами В-С в осях 13...16 на отм. +38,260



1. Данный лист рассматривать совместно с л.л. 107...109, 111...117.
2. Ведомость элементов см. л.107.

<p>Данный чертёк не подлежит разному или передаче другим организациям и лицам без согласования с ООО "Институт ПРОМИНВЕСТПРОЕКТ"</p>				<p>9035.1-1-КР3</p> <p>Акционерное общество "Металлургический Завод Балаково"</p> <p>Рельсобалочный цех АО "МЗ Балаково". Комплекс электросталеплавильного производства. Электросталеплавильный цех.</p>			
Изм.	Кол.уч.	Лист № док.	Подп.	Дата	Стадия	Лист	Листов
Разраб.	Исаенко	09.23		09.23	П	110	
Проверил	Терещенко Ю	09.23		09.23			
Нач. отд.	Порожняк	09.23					
Н. контр.	Порожняк	09.23					
ГИП	Колупанов	09.23					

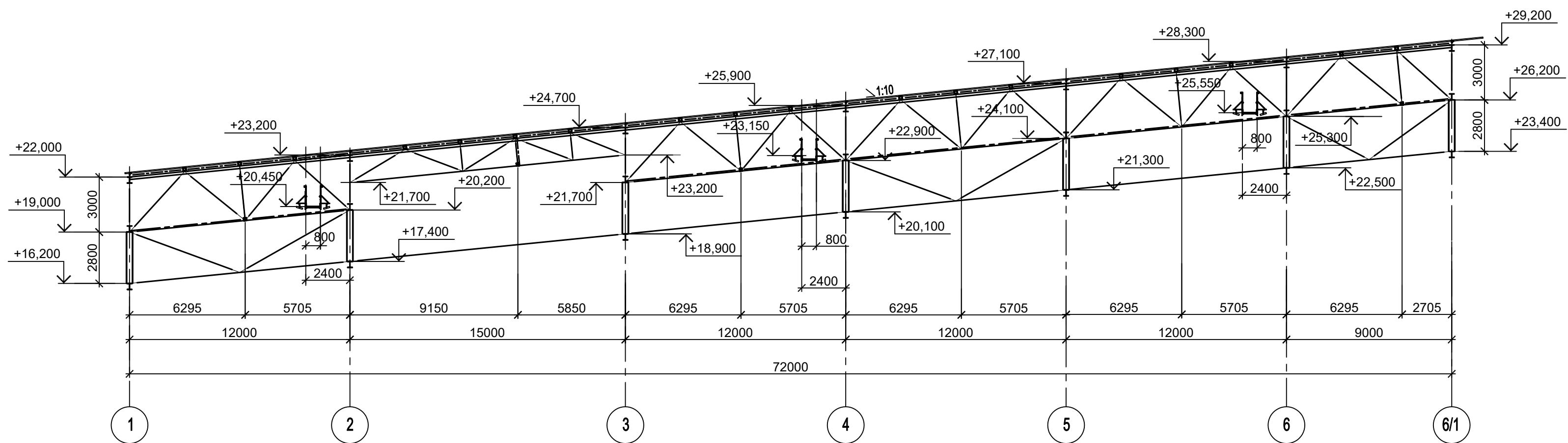
Согласовано

Изм. № подл.

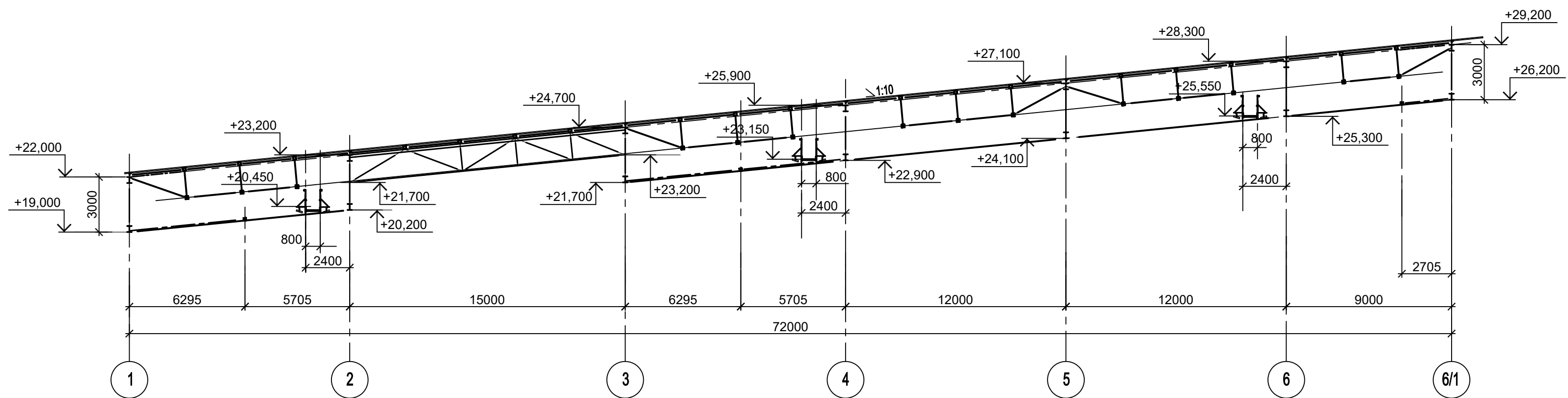
Подп. и дата

Взам. инв. №

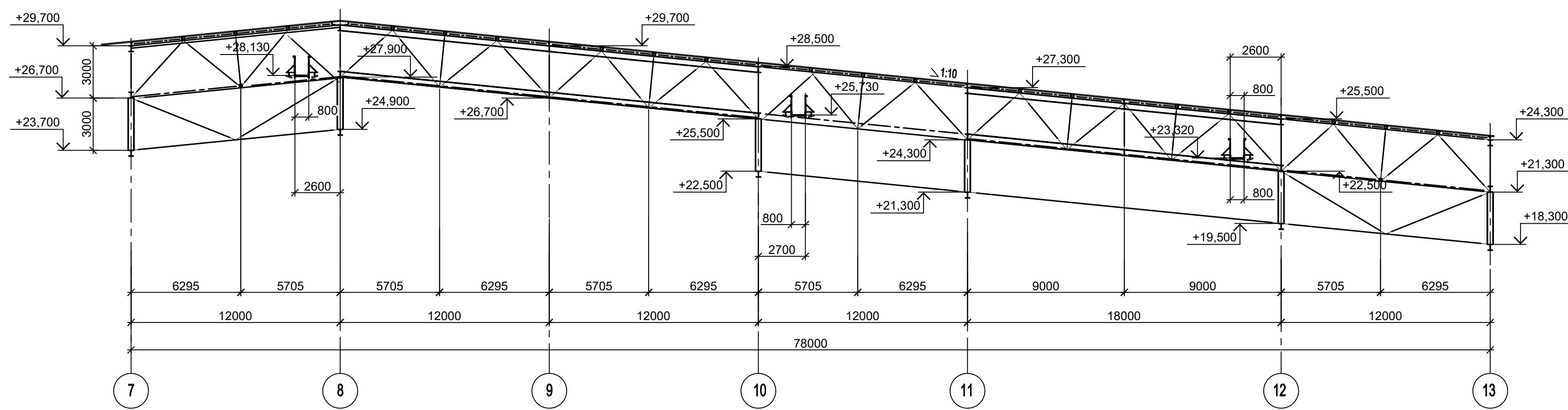
37 - 37



38 - 38



39 - 39



40 - 40

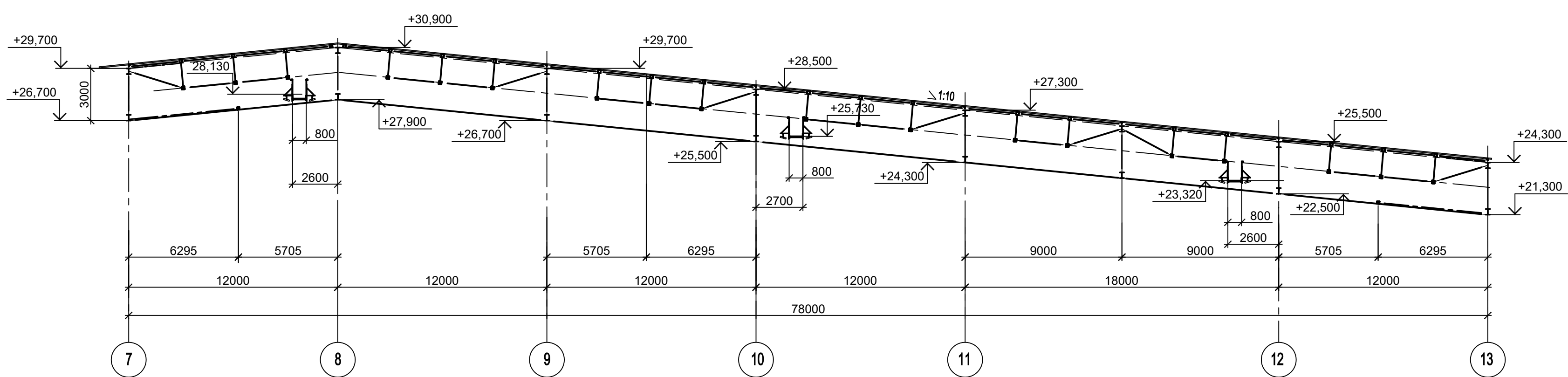
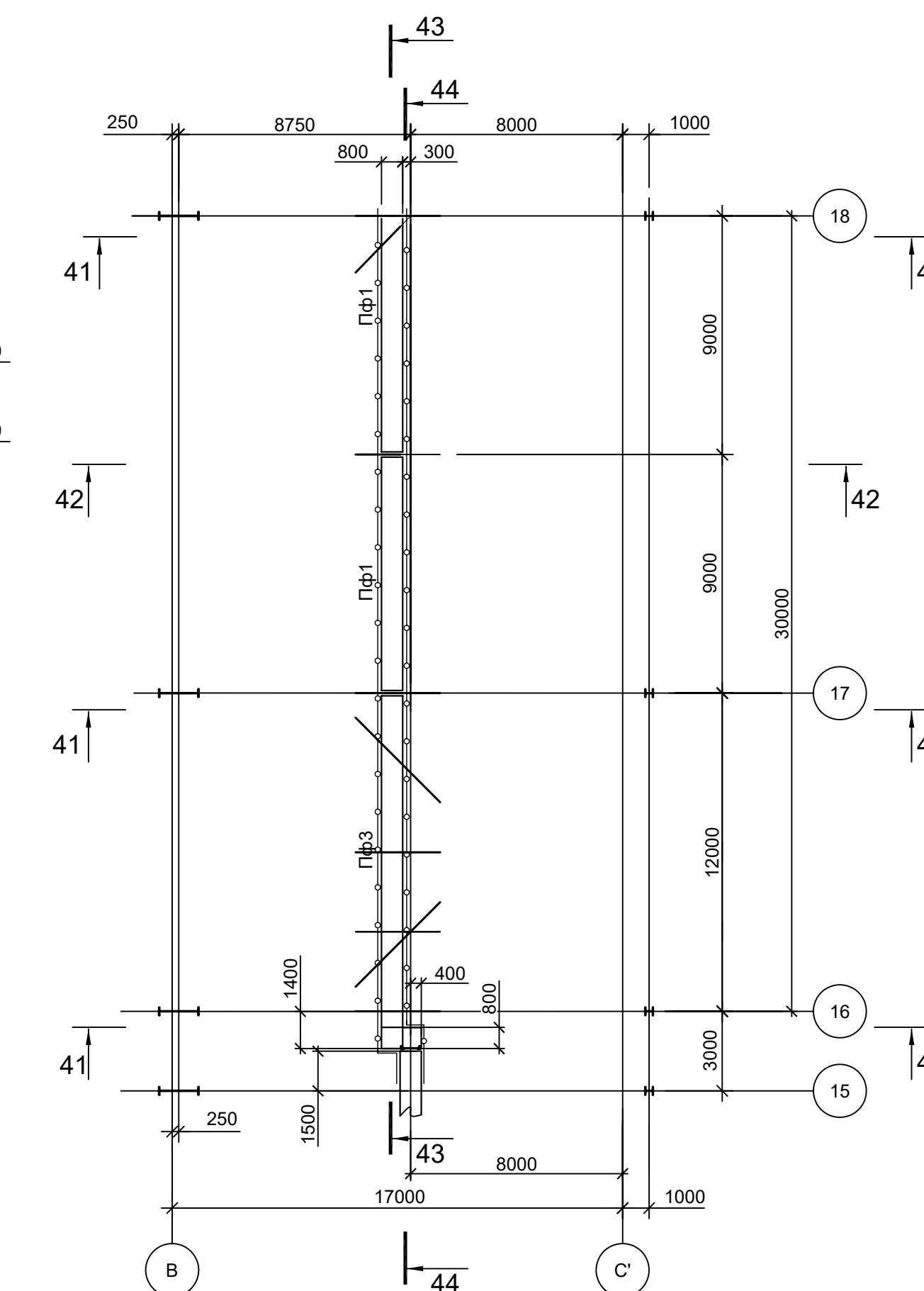
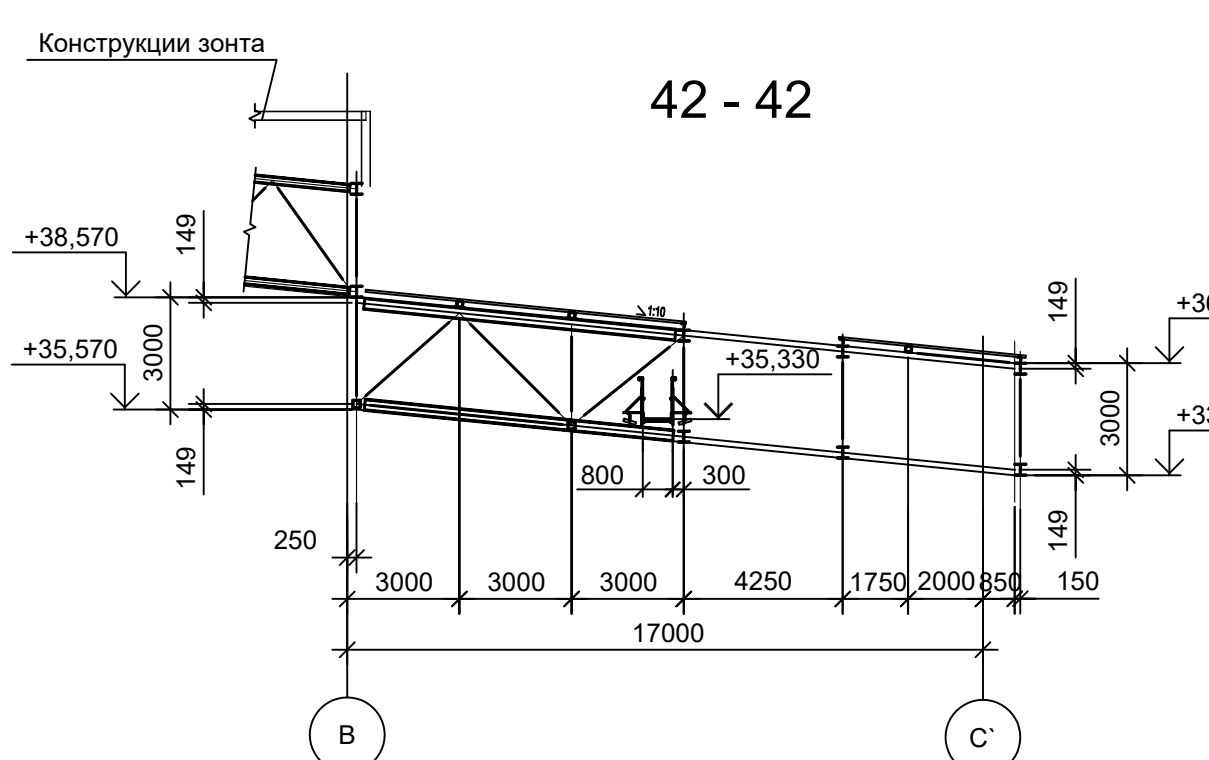
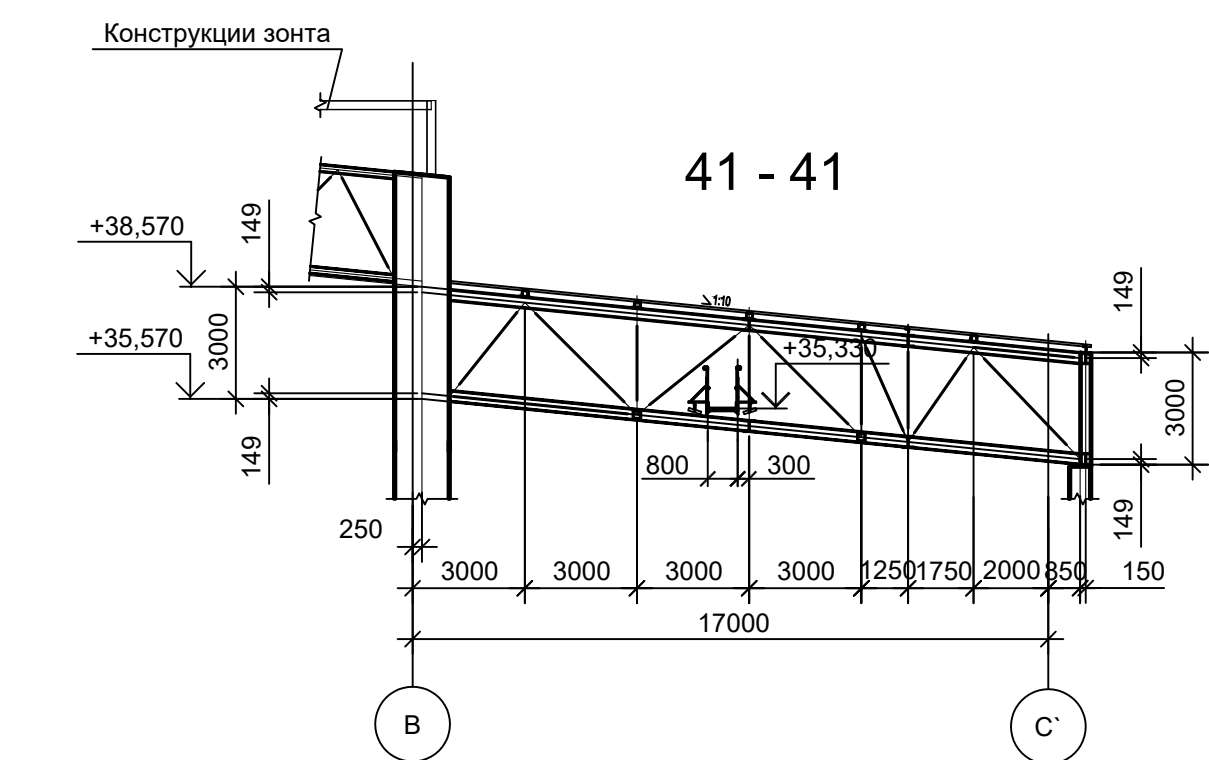
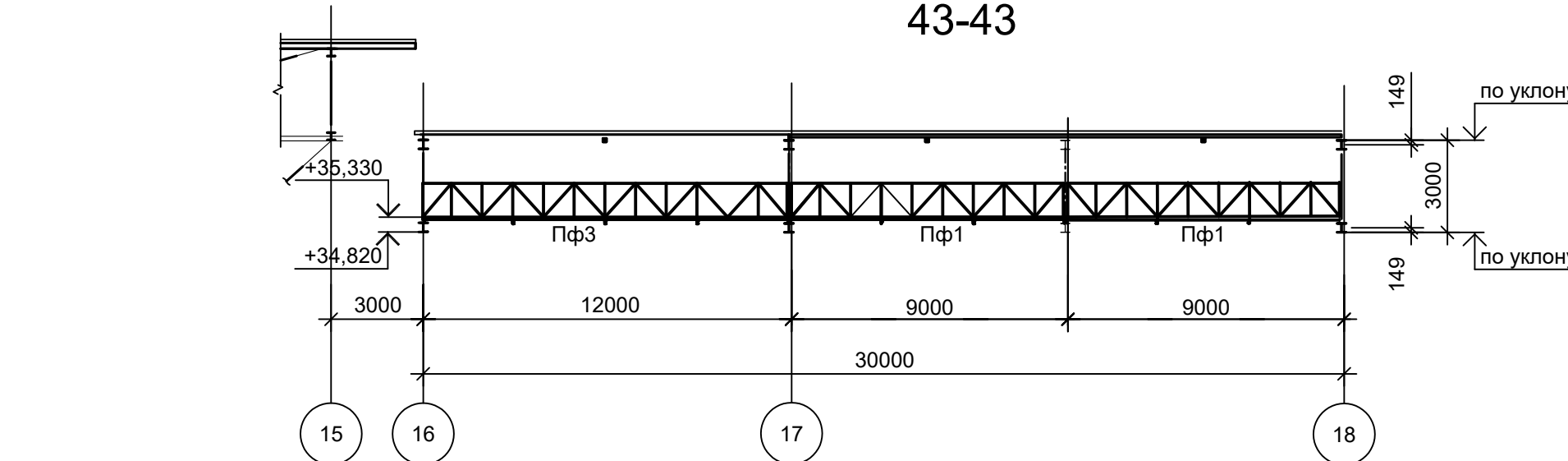


Схема расположения конструкций светотехнических мостиков

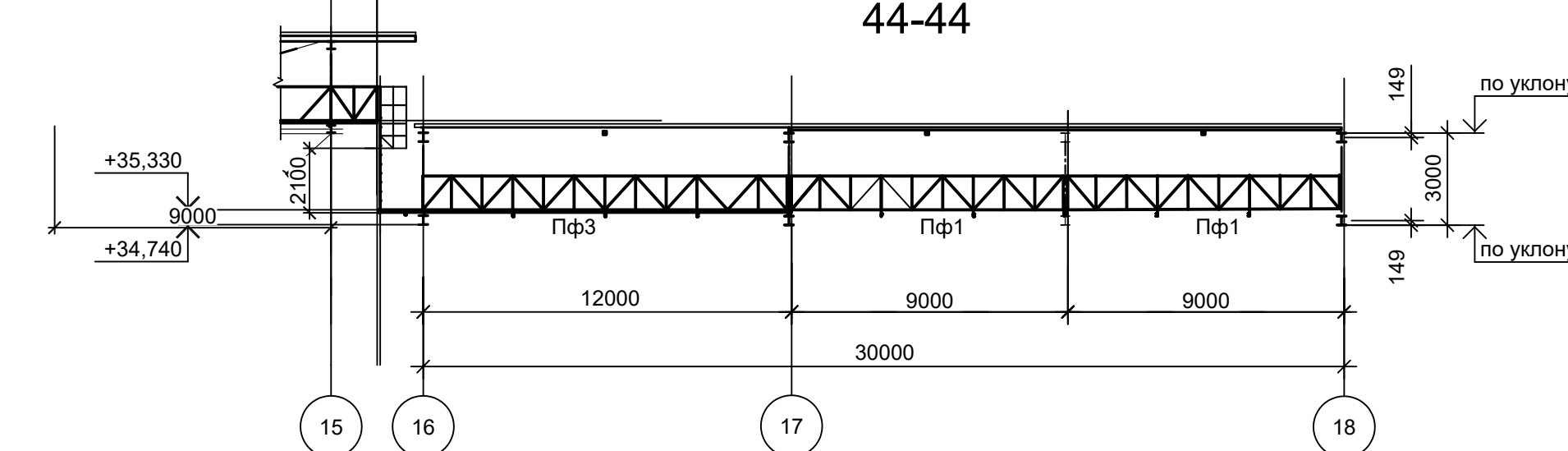
между рядами В-С' в осях 16...18 на отм. +35,330



43-43



44-44

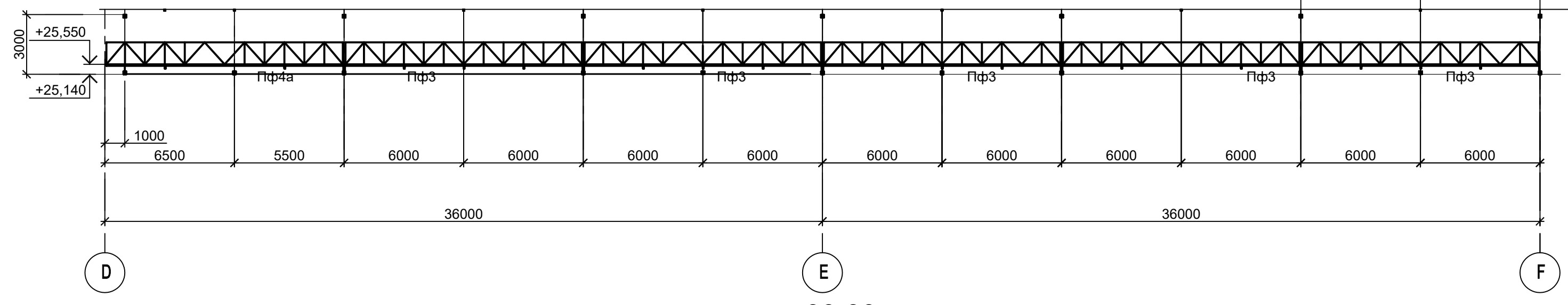


1. Данный лист рассматривать совместно с л.л. 107...110, 112...117.
2. Ведомость элементов см. л.107.

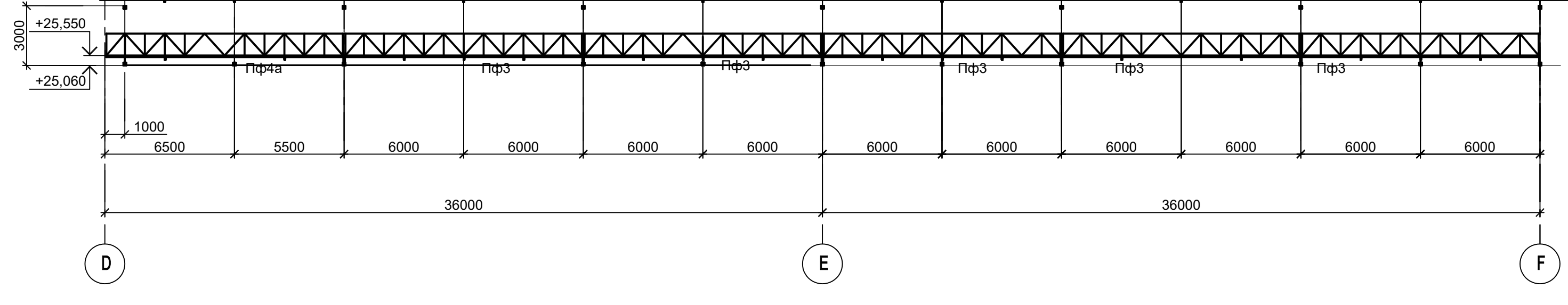
Данный чертёж не подлежит размножению или передаче другим организациям и лицам без согласования с ООО "Институт ПРОМИНВЕСТПРОЕКТ"	Изм.	Коп.уч.	Лист № док.	Подп.	Дата	9035.1-1-КРЗ Акционерное общество "Металлургический Завод Балаково" Рельсобалочный цех АО "МЗ Балаково". Комплекс электросталеплавильного производства. Электросталеплавильный цех.	Стадия	Лист	Листов
	Разраб.	Исаенко	09.23				П	111	
	Проверил	Тереженко Ю	09.23						
	Нач. отд.	Порожняк	09.23						
Н. контр.	Порожняк	09.23				Схема расположения светотехнических мостиков в пролёте В-С'. Разрезы 37-37...44-44	ООО "Институт ПРОМИНВЕСТПРОЕКТ"		
ГИП	Колупанов	09.23					Формат А1		

Согласовано
 Подп. и дата
 Имя, инв. №

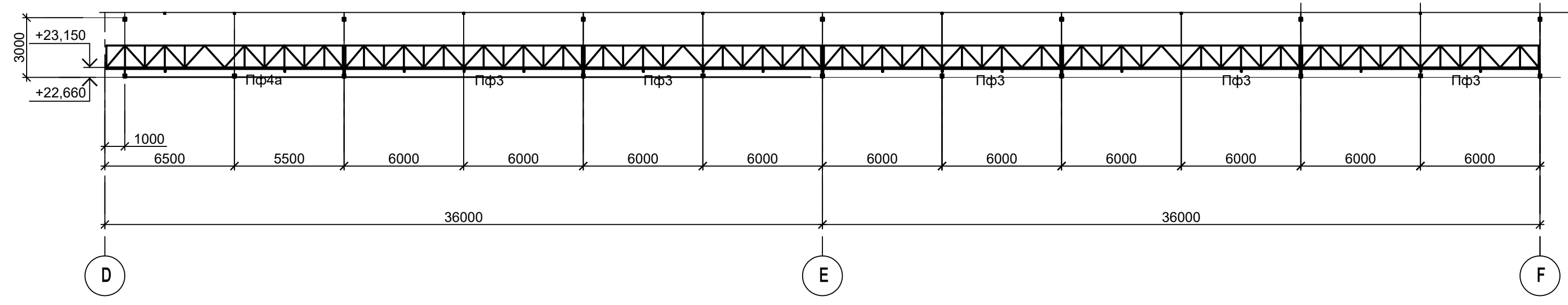
29-29



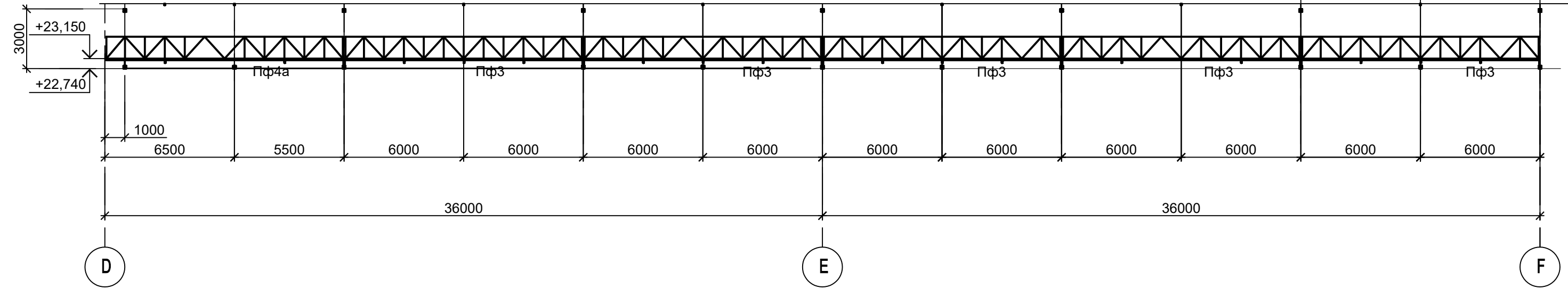
30-30



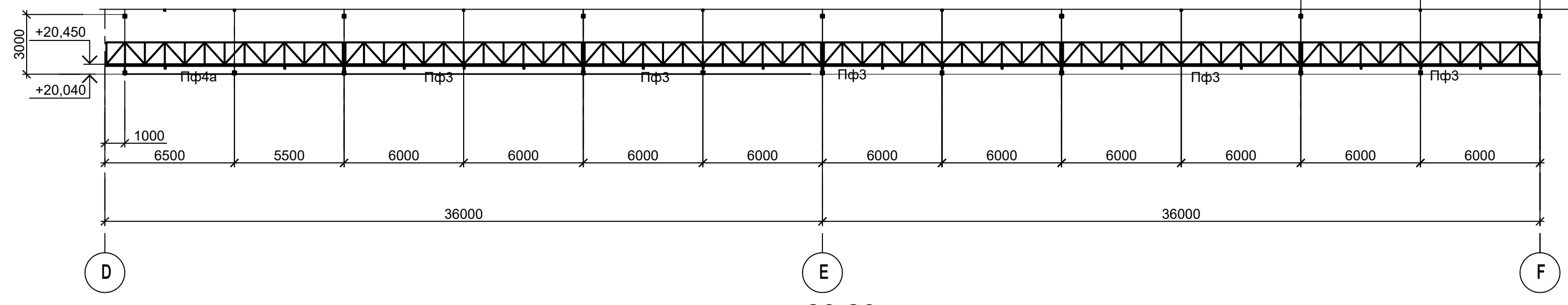
27-27



28-28



25-25



26-26

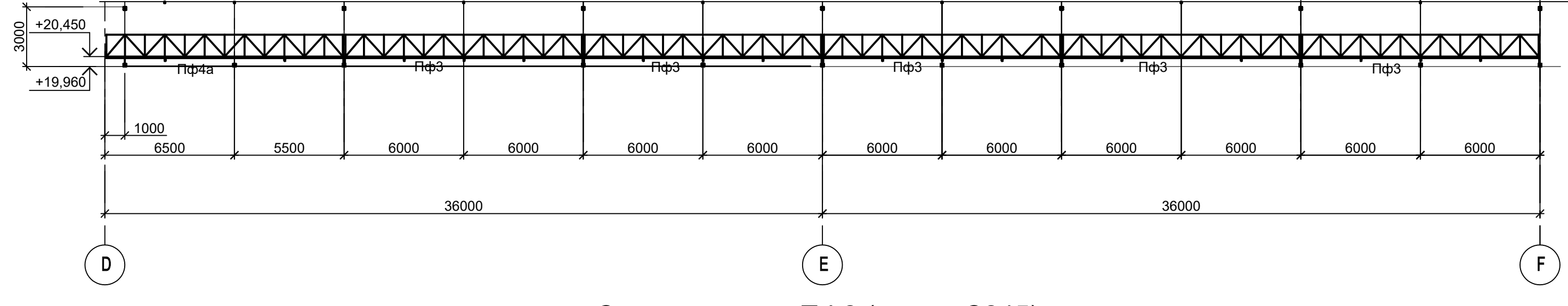
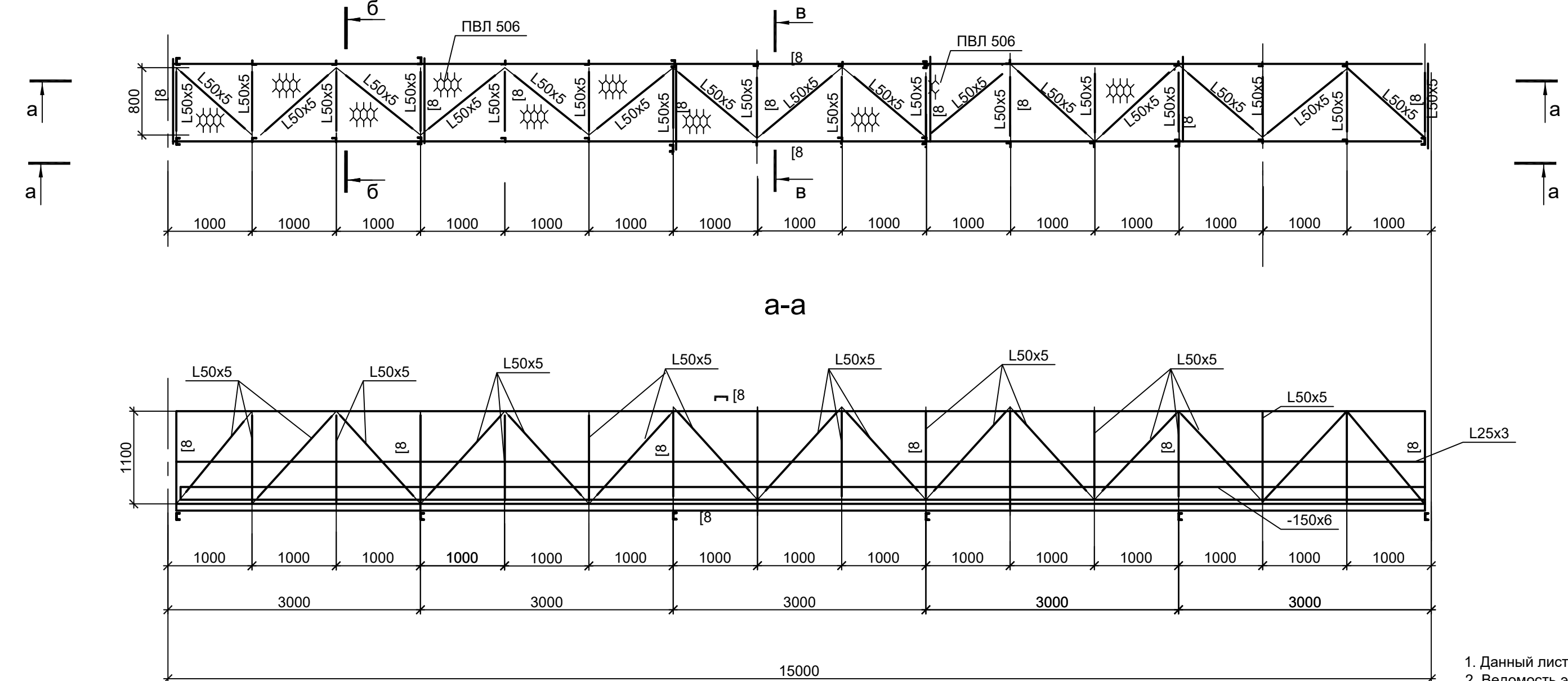
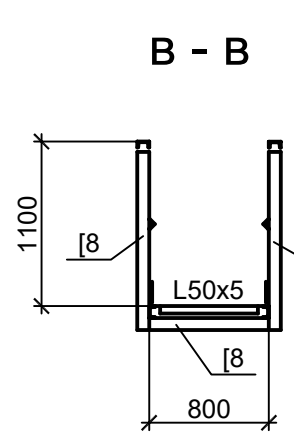
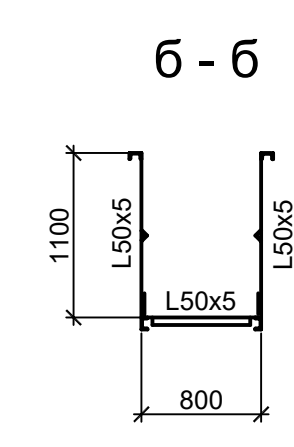


Схема мостика Пф2 (сталь С245)

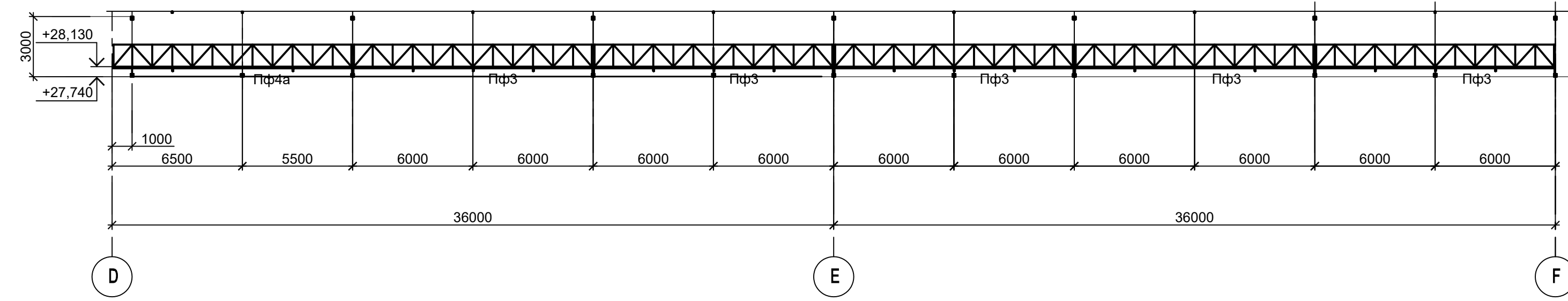


1. Данный лист рассматривать совместно с л.л. 107...112, 114...117.
2. Ведомость элементов см. л.107.

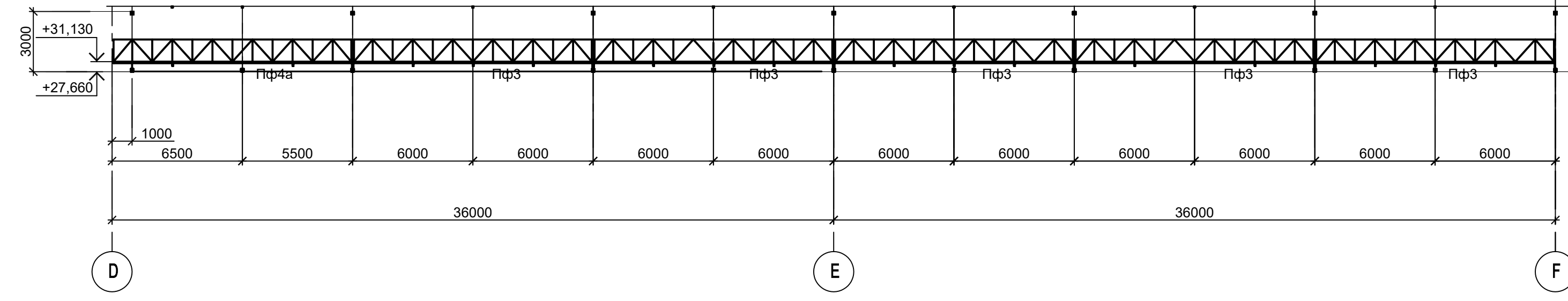
Согласовано	
Имя, № подл.	Подп. и дата
Имя, № подл.	Взам. инв. №

Данный чертеж не подлежит размножению или передаче другим организациям и лицам без согласования с ООО "Институт ПРОМИНВЕСТПРОЕКТ"	Изм.	Колуч	Лист	№ док	Подп.	Дата	9035.1-1-КР3 Акционерное общество "Металлургический Завод Балаково" Рельсобалочный цех АО "МЗ Балаково" Комплек электросталеплавильного производства. Электросталеплавильный цех	Стадия	Лист	Листов
	Разраб	Исаенко	09.23					П	113	
	Проверил	Терещенко Ю	09.23							
	Нач. отд.	Порожняк	09.23							
	Н. контр.	Порожняк	09.23				Схема расположения светотехнических мостиков в пролетах D-E; E-F. Разрезы 25-25...30-30. Схема Пф2	ООО "Институт ПРОМИНВЕСТПРОЕКТ"		
	ГИП	Колупанов	09.23							

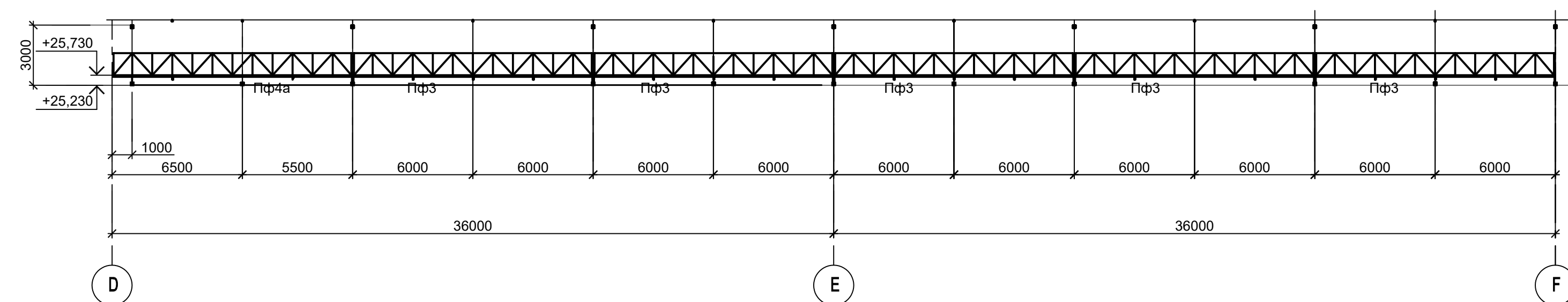
31-31



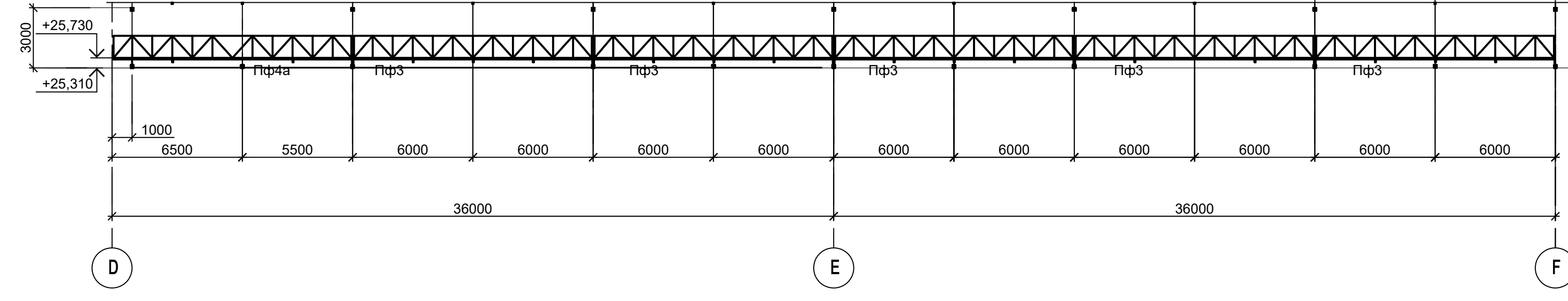
32-32



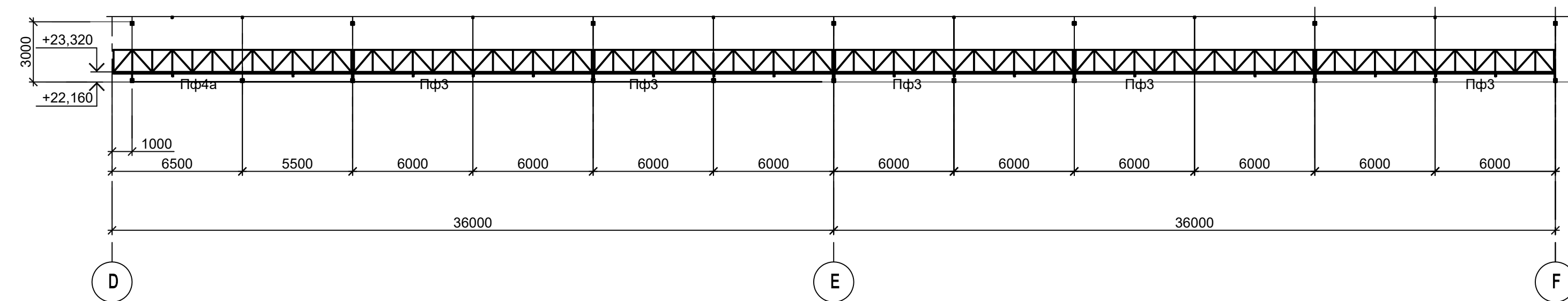
33-33



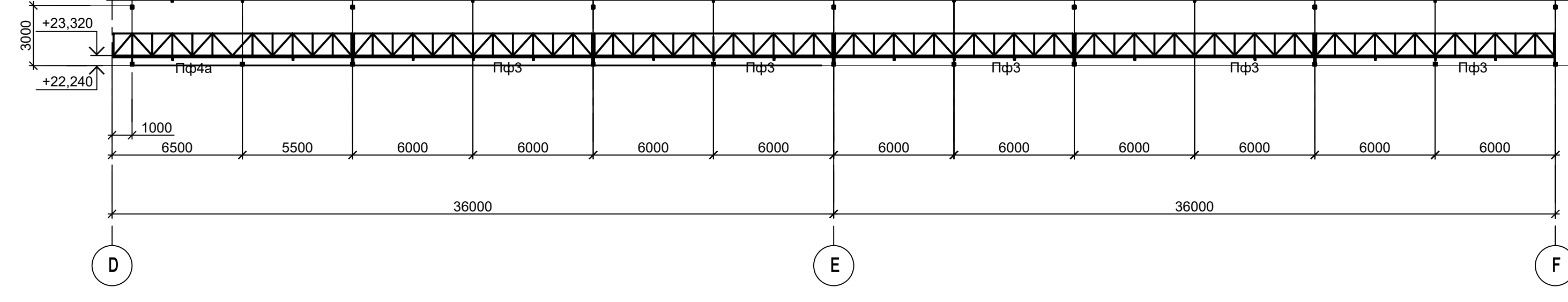
34-34



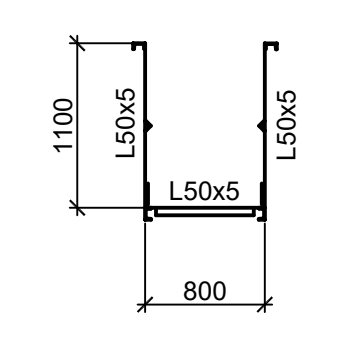
35-35



36-36



б - б



в - в

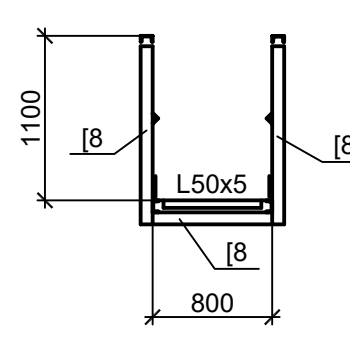
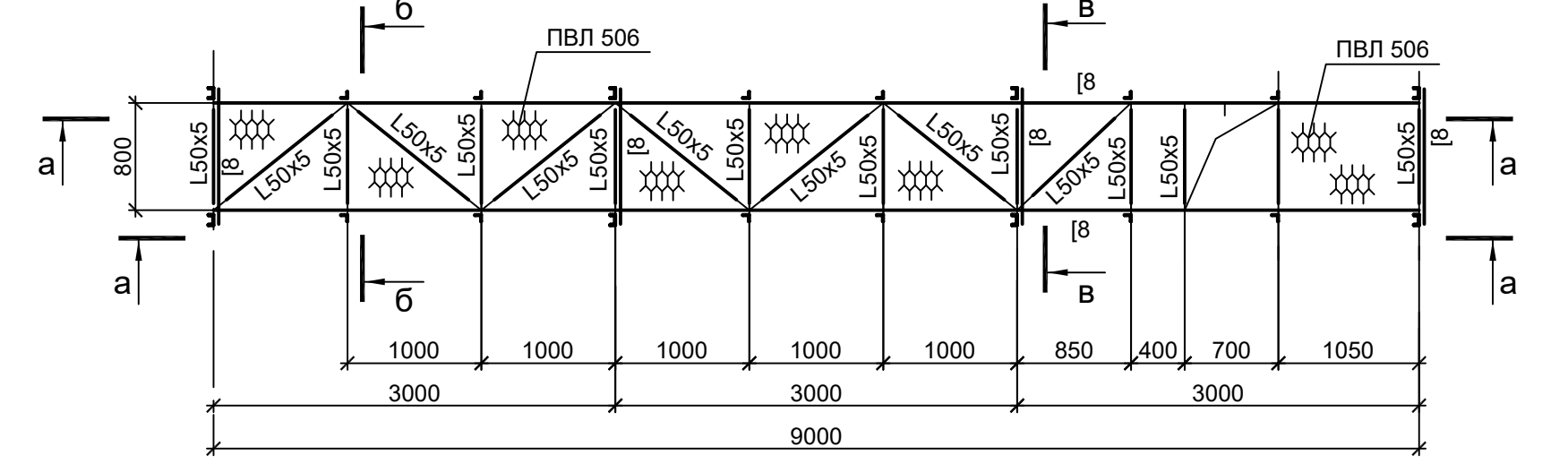


Схема мостика Пф1г (сталь С245)



а - а

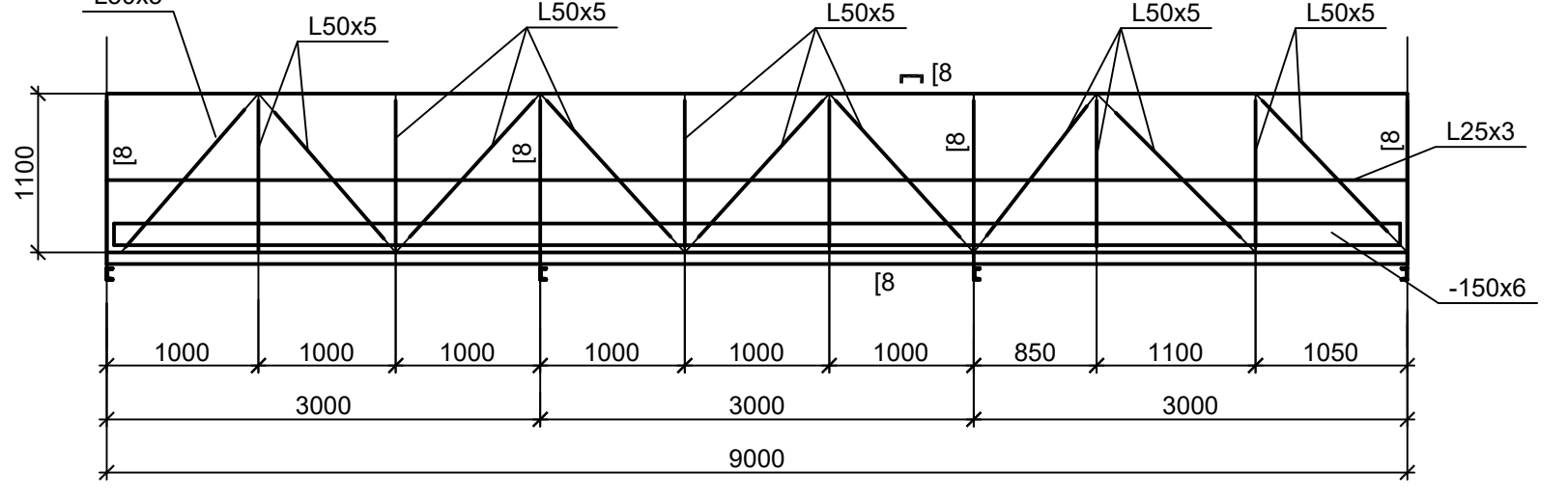
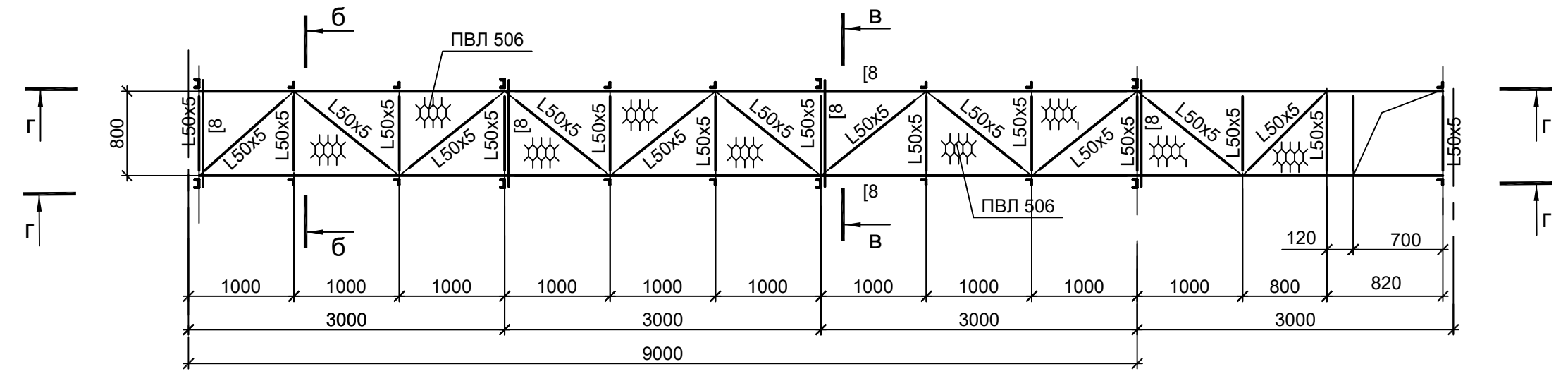
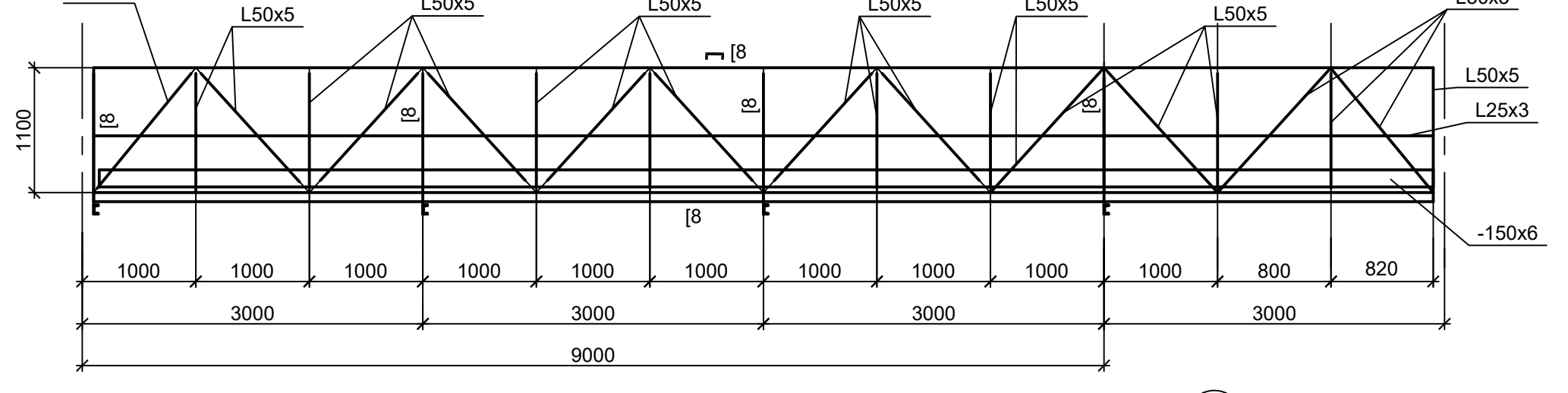


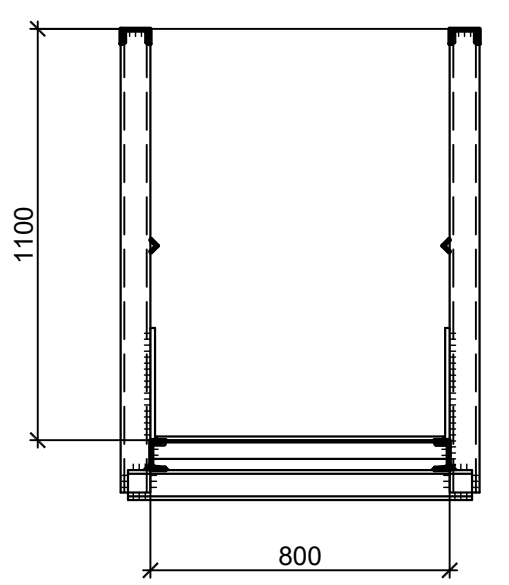
Схема мостика Пф1в (сталь С245)



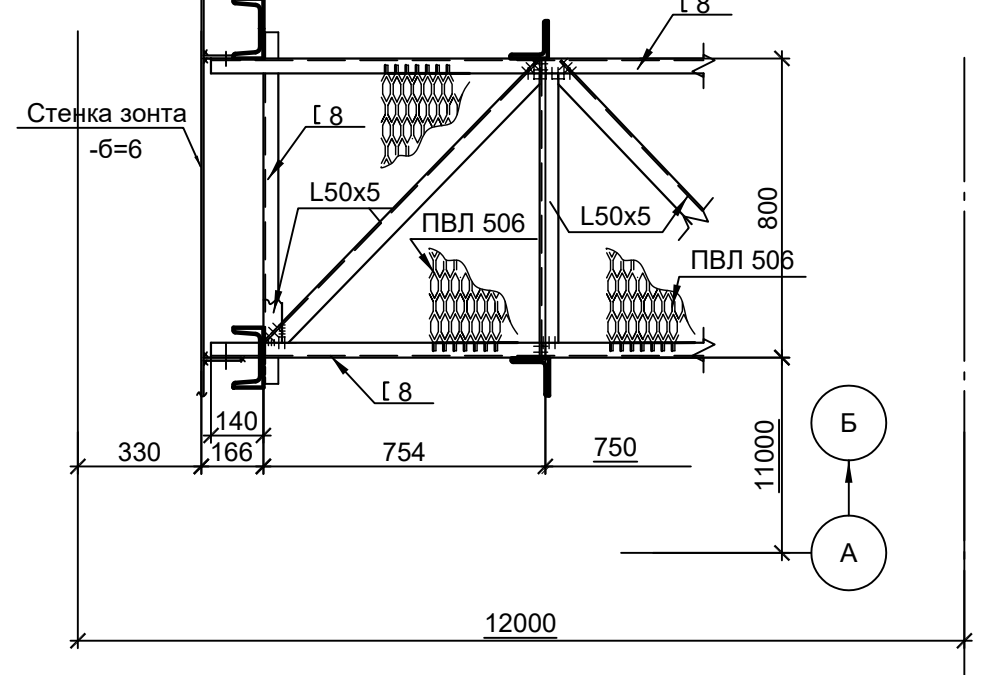
г - г



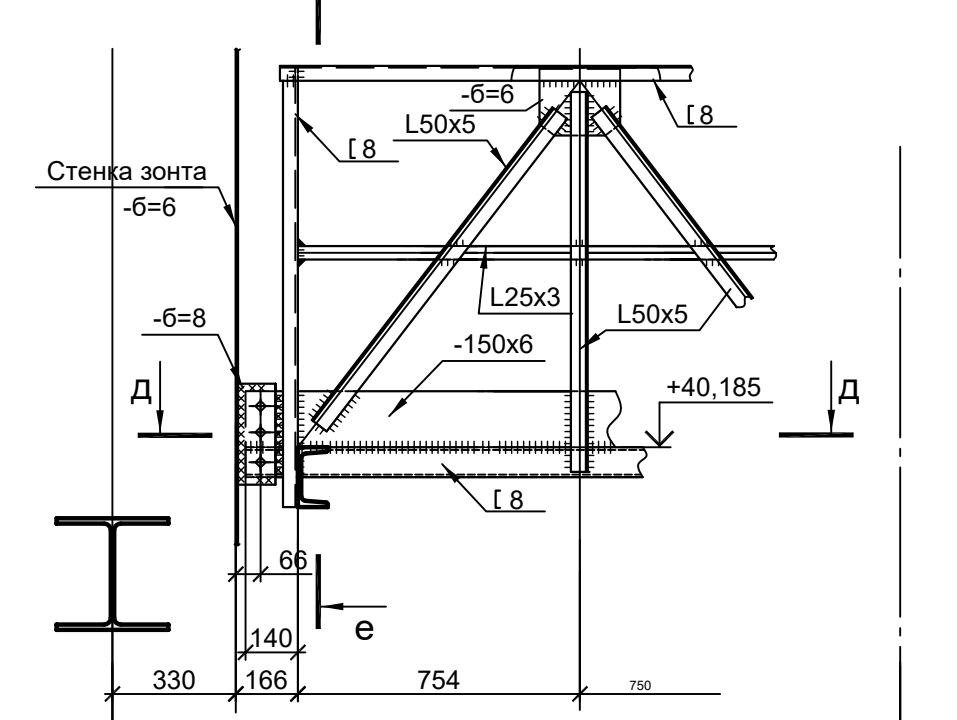
е - е



д - д



1



Согласовано
 Имя, инв. №
 Подп. и дата
 Имя, инв. №
 Подп. и дата

1. Данный лист рассматривать совместно с л.л. 107...113, 115...117.
 2. Ведомость элементов см. л.107.

Данный чертёж не подлежит размножению или передаче другим организациям и лицам без согласования с ООО "Институт ПРОМИНВЕСТПРОЕКТ"				9035.1-1-КР3 Акционерное общество "Металлургический Завод Балаково" Рельсобалочный цех АО "МЗ Балаково". Комплекс электросталеплавильного производства. Электросталеплавильный цех.			
Изм.	Коп.уч.	Лист № док.	Подп.	Дата	Стадия	Лист	Листов
Разраб.	Исаенко	09.23		09.23	П	114	
Проверил	Тереженко Ю	09.23		09.23			
Нач. отд.	Порожняк	09.23		09.23	Схема расположения светотехнических мостиков в пролетах Д-Е, Е-Ф. Разрезы 31-31...36-36. Схема Пф1г, Пф1в		
Н. контр.	Порожняк	09.23		09.23	ООО "Институт ПРОМИНВЕСТПРОЕКТ"		
ГИП	Колупанов	09.23		09.23	Формат А1		

Схема расположения конструкций светотехнических мостиков
вдоль оси "6" пролёта F-G на отм. +28,350

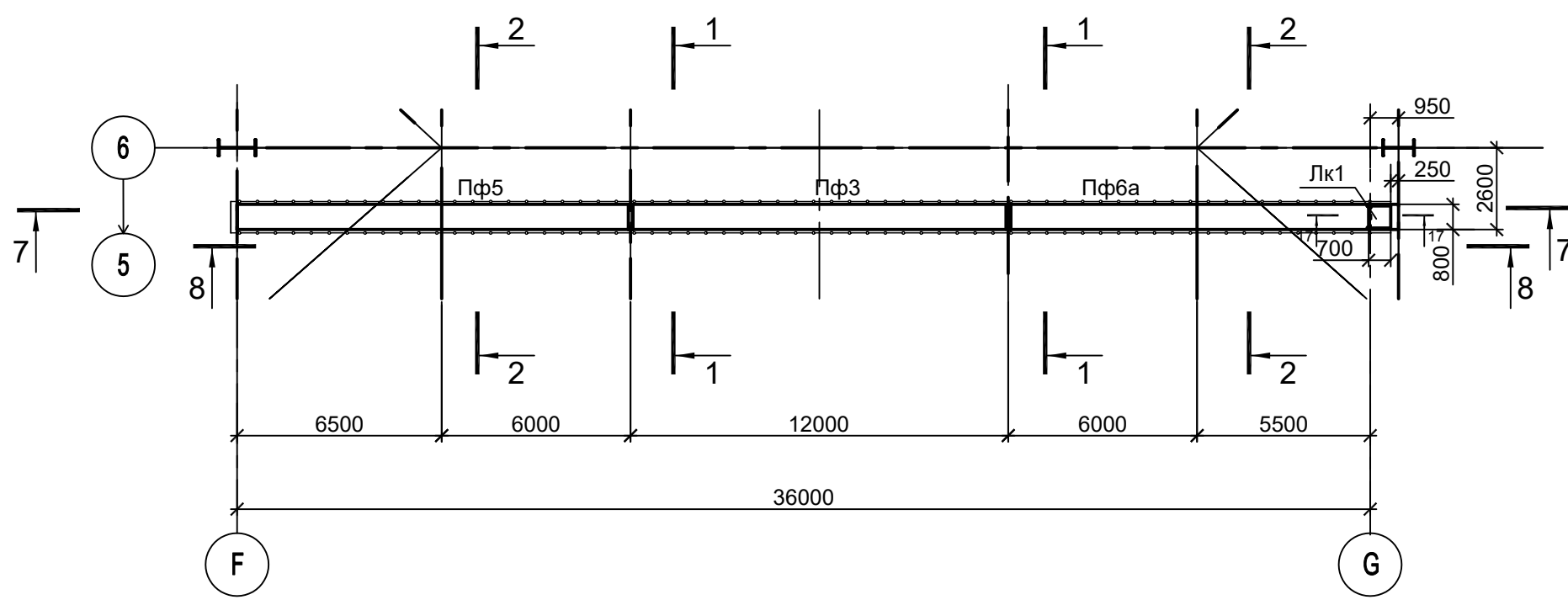


Схема расположения конструкций светотехнических мостиков
вдоль оси "8" пролёта F-G на отм. +31,130

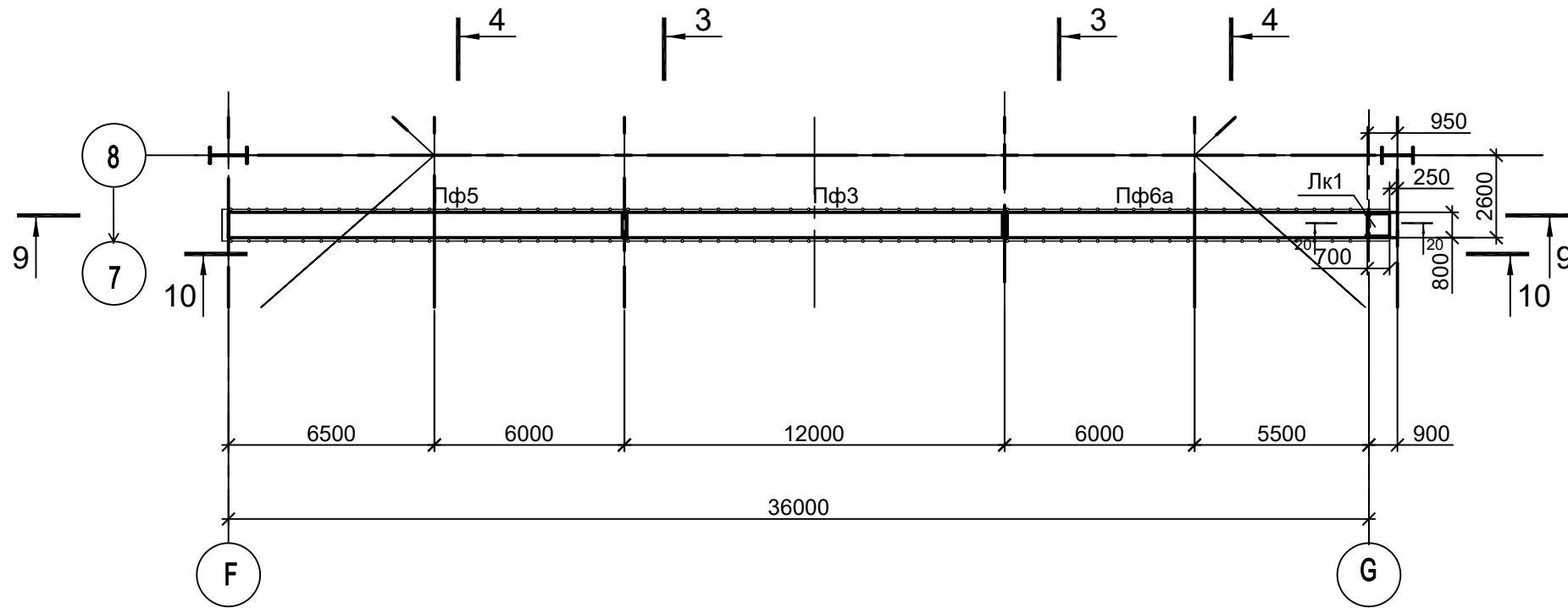


Схема расположения конструкций светотехнических мостиков
вдоль оси "10" пролёта F-G на отм. +28,730

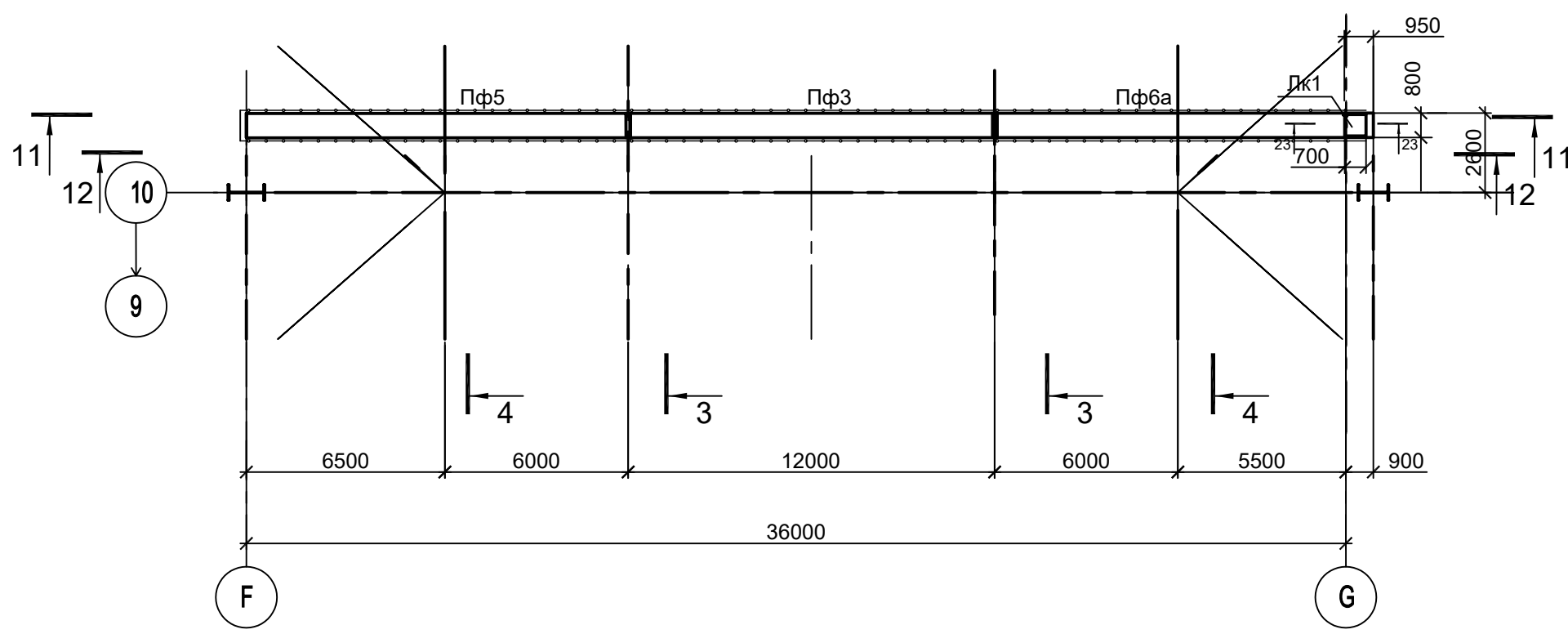


Схема расположения конструкций светотехнических мостиков
вдоль оси "12" пролёта F-G на отм. +26,310

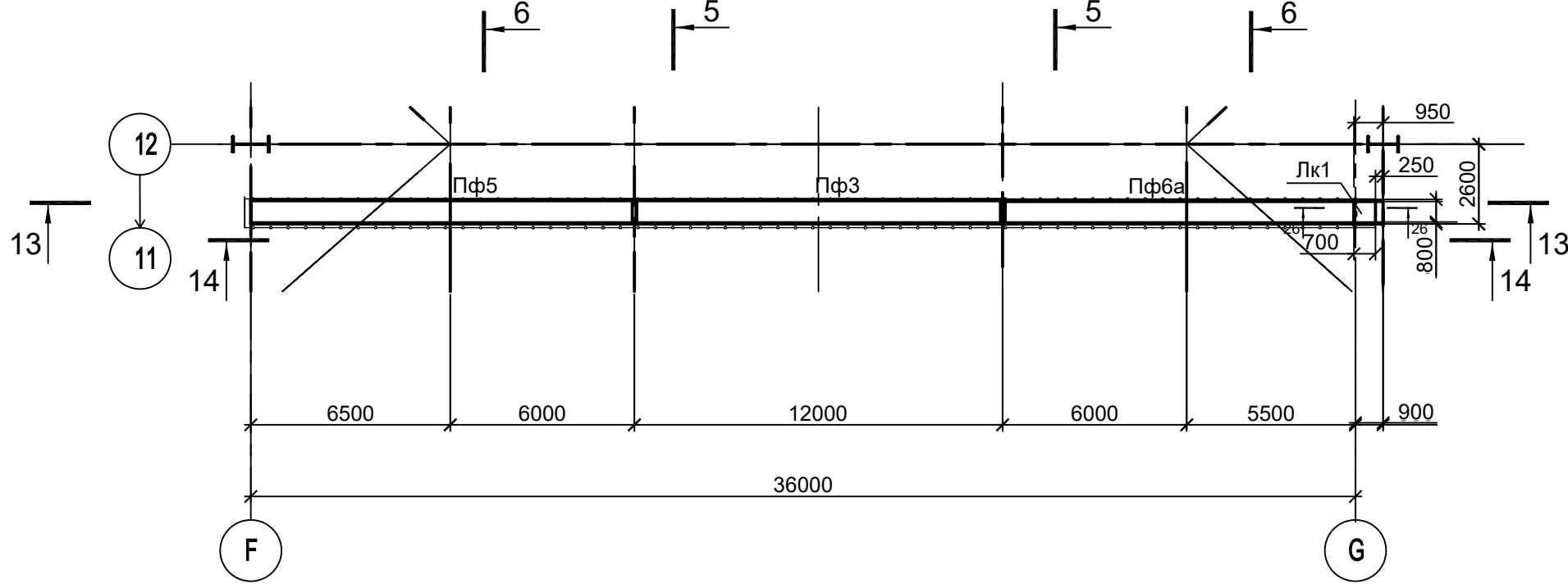
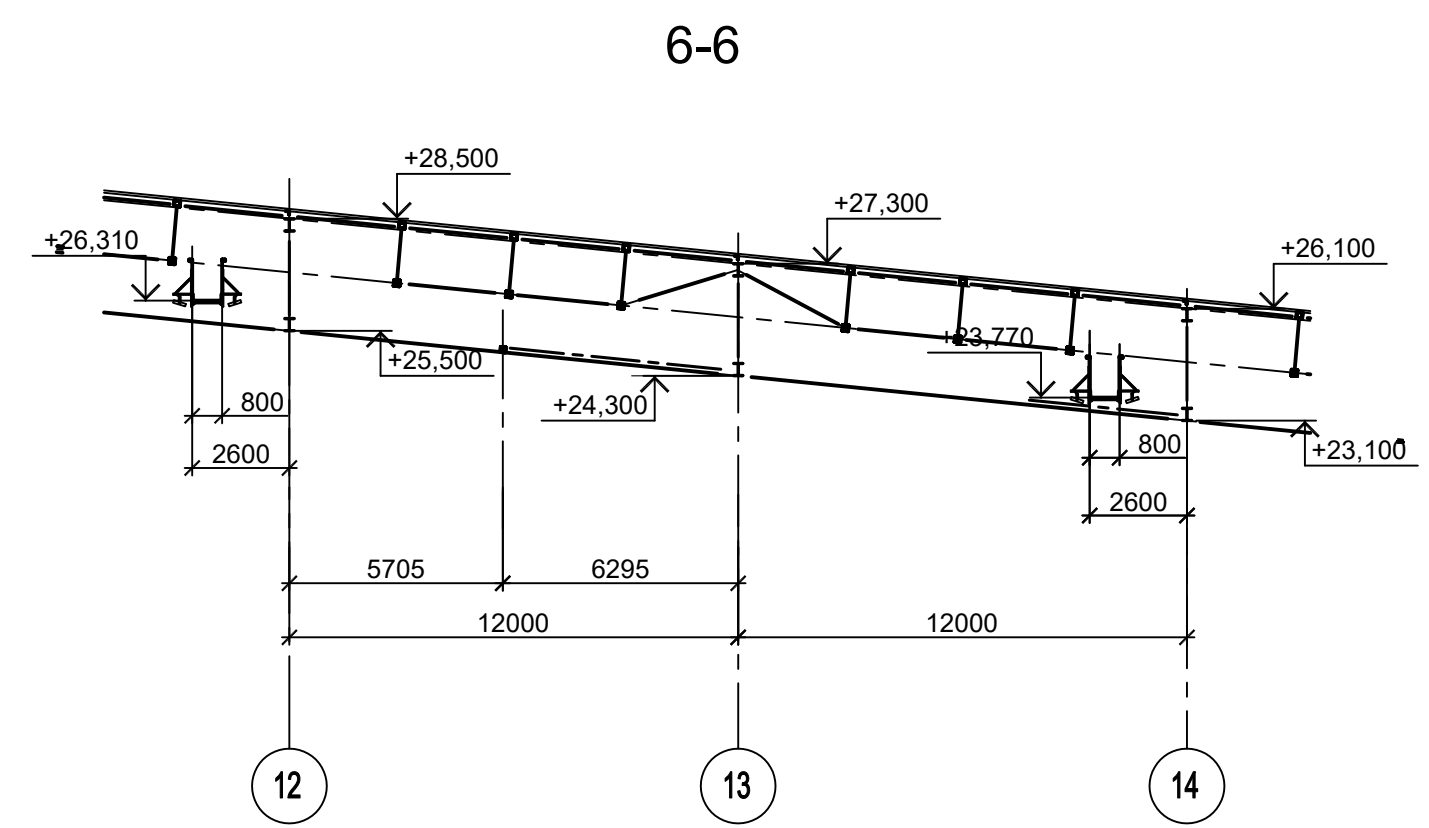
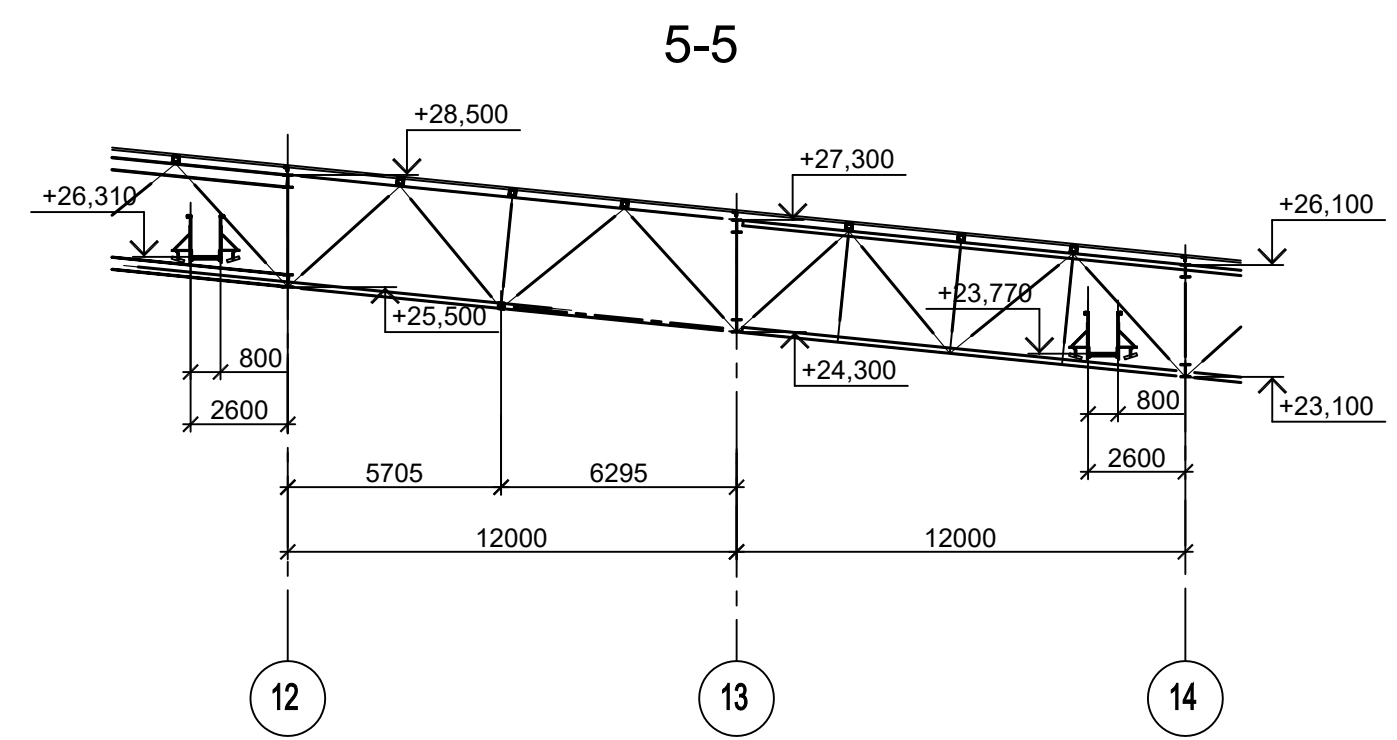
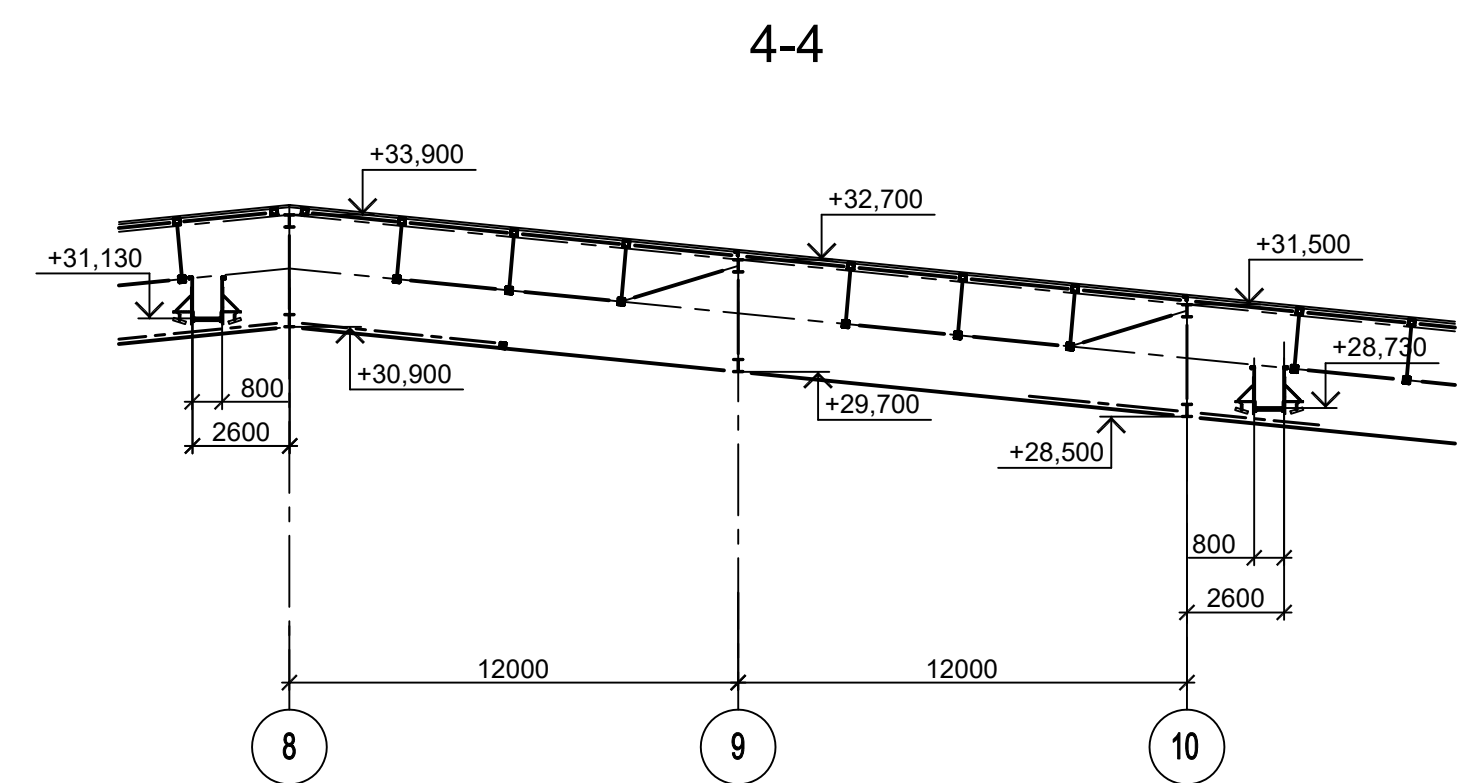
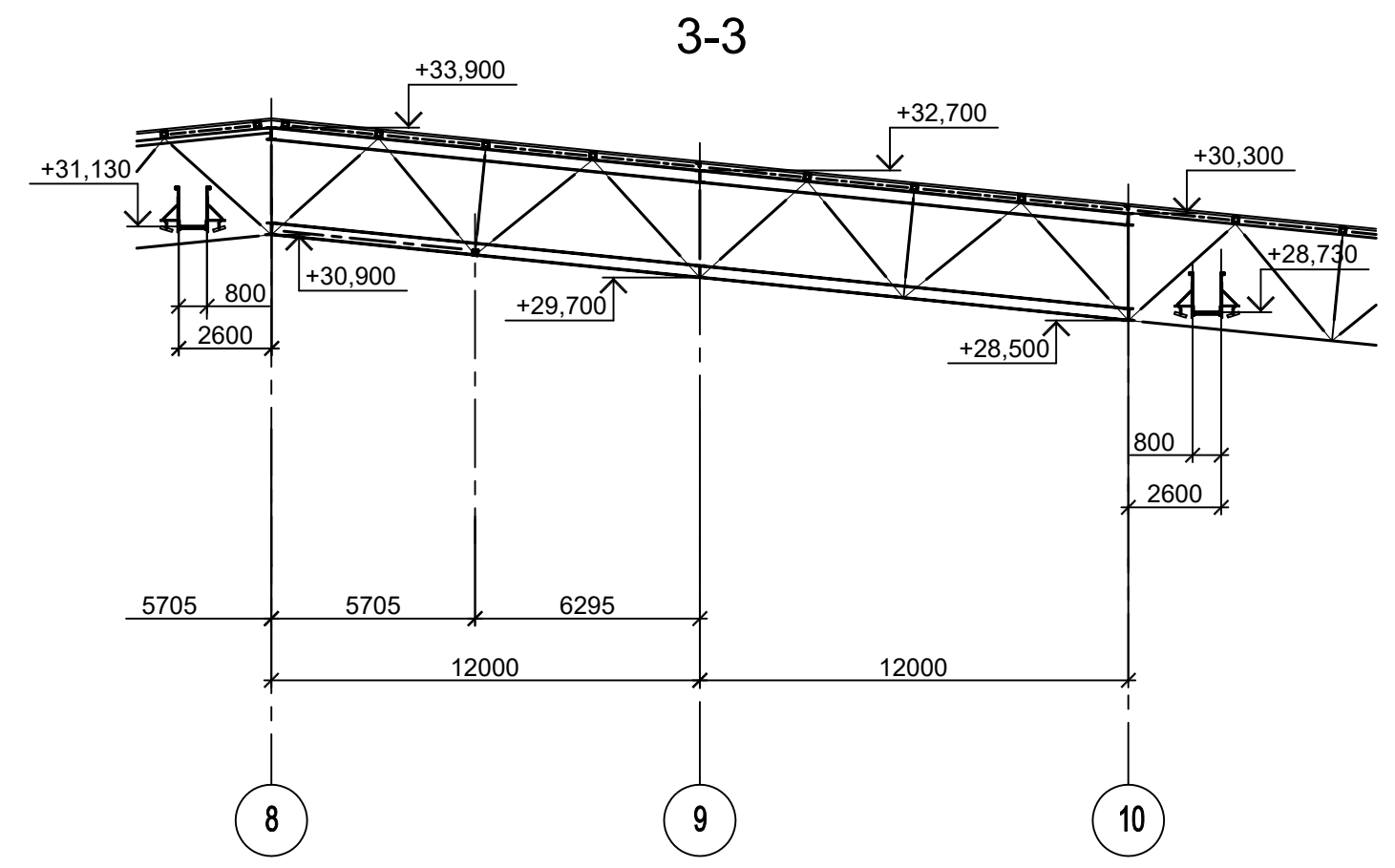
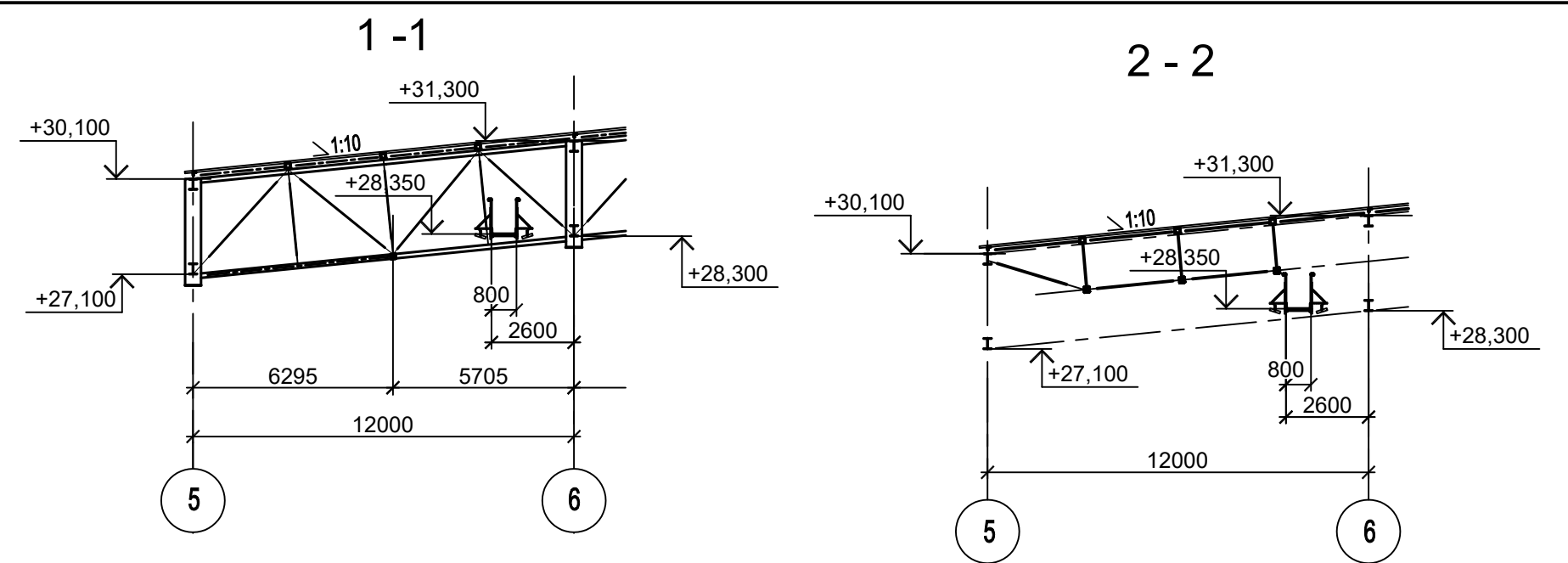
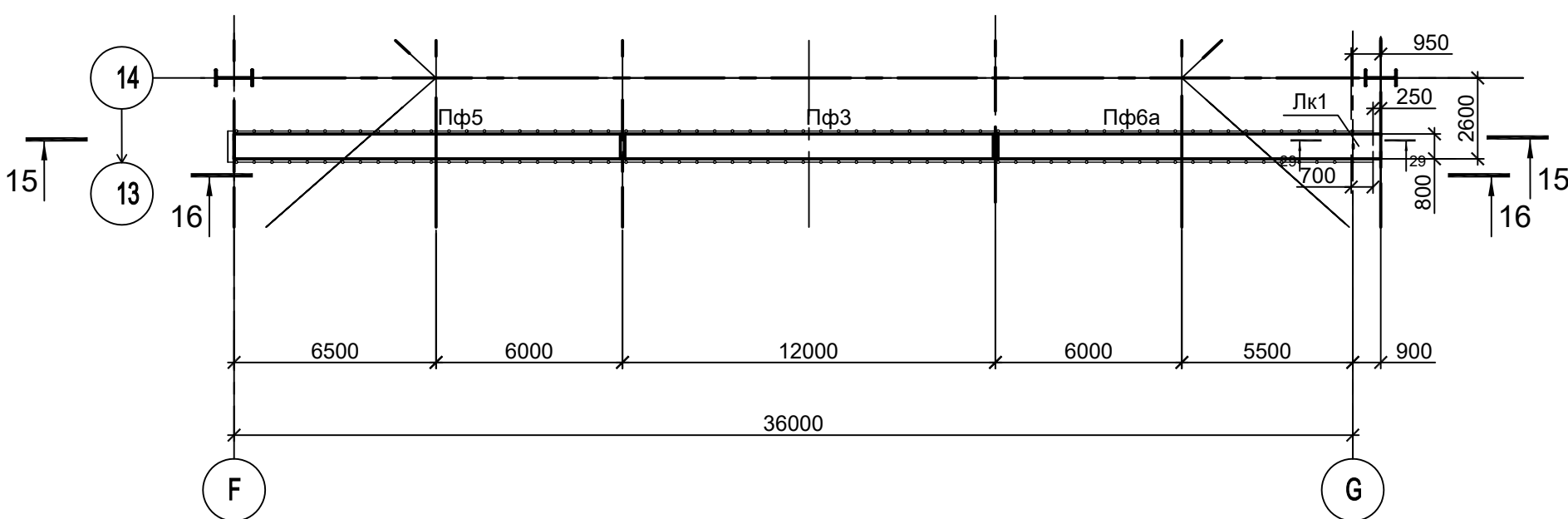


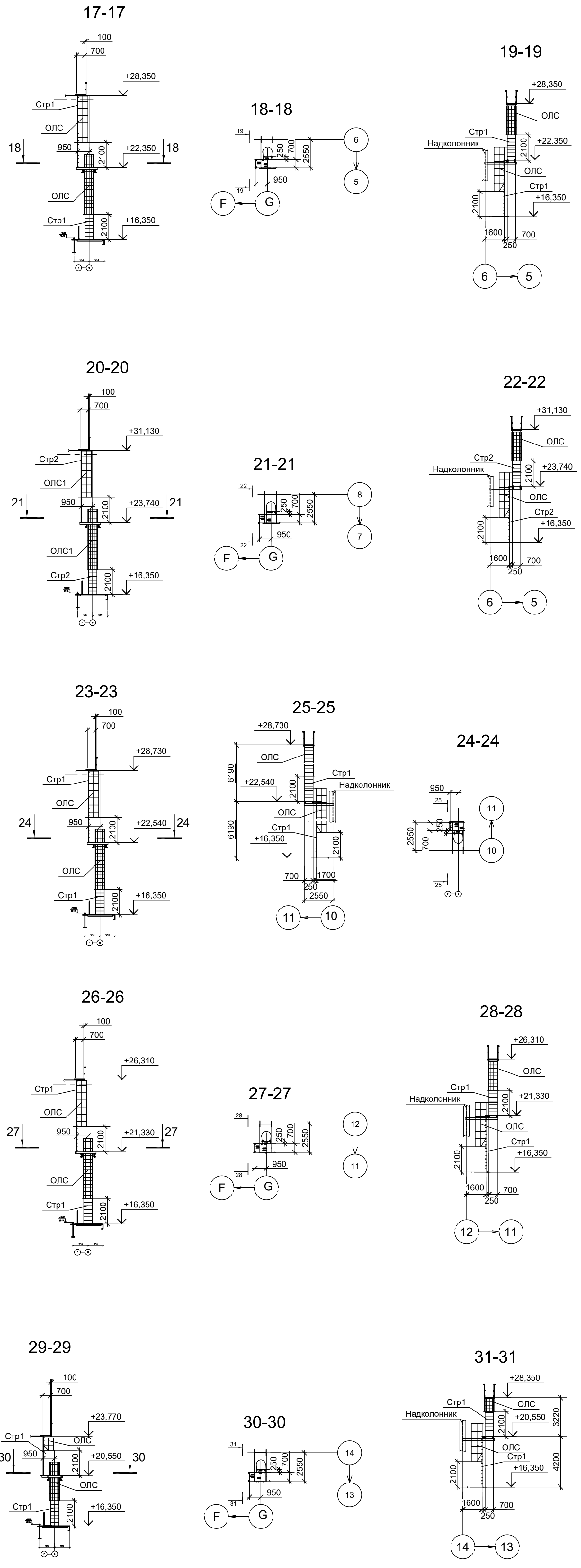
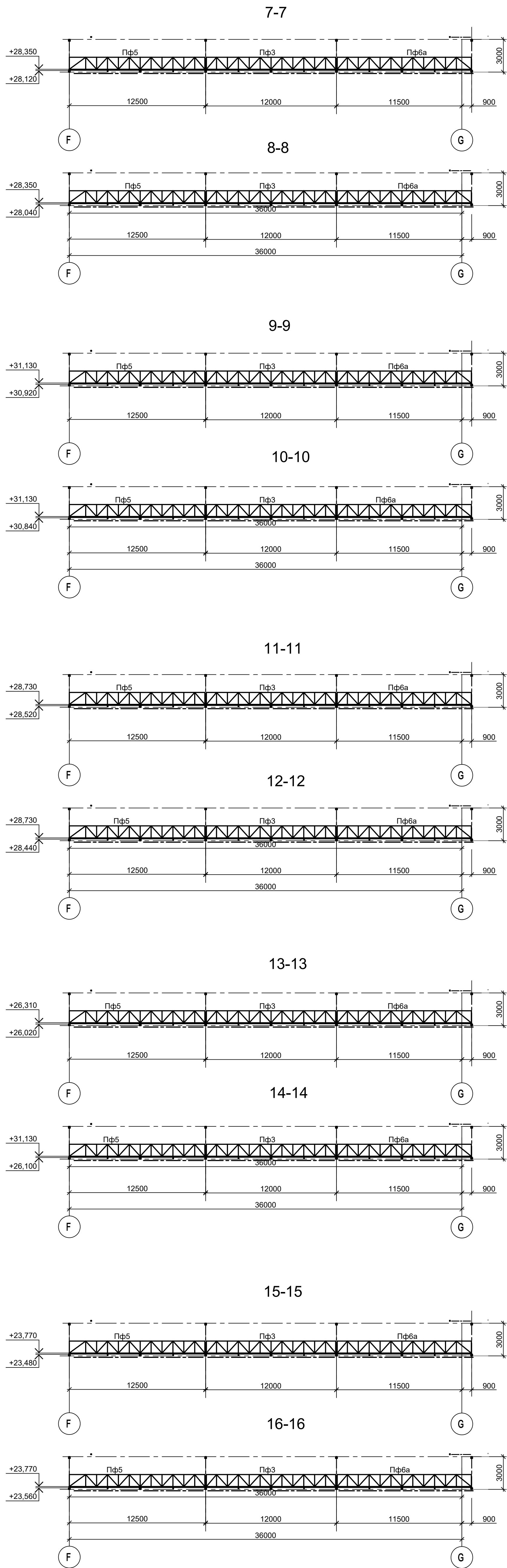
Схема расположения конструкций светотехнических мостиков
вдоль оси "14" пролёта F-G на отм. +23,770



1. Данный лист рассматривать совместно с л.л. 107...114, 116, 117.
2. Ведомость элементов см. л.107.

Данный чертеж не подлежит размножению или передаче другим организациям и лицам без согласования с ООО "Институт ПРОМИНВЕСТПРОЕКТ"	9035.1-1-КР3				
	Акционерное общество "Металлургический Завод Балаково"				
	Изм.	Колуч	Лист	№ док.	Дата
	Разраб.	Исаенко	Ю	09.23	09.23
Проверил	Терещенко	Ю	09.23	09.23	Рельсобалочный цех АО "МЗ Балаково", Комплекс электросталеплавильного производства, Электросталеплавильный цех
Нач. отд.	Порожняк		09.23	09.23	
Н. контр.	Порожняк		09.23	09.23	Схемы расположения светотехнических мостиков в пролёте F-G (начало)
ГИП	Колыпанов		09.23	09.23	
ООО "Институт ПРОМИНВЕСТПРОЕКТ"					Стадия Лист Листов П 115

Согласовано
Имя, № подл. Подп. и дата Взам. инв. №



1. Данный лист рассматривать совместно с л. 107...115, 117.
 2. Ведомость элементов см. л. 107.

Согласовано

Имя, № подл. Подп. и дата

Взам. инв. №

Данный чертеж не подлежит размножению или передаче другим организациям и лицам без согласования с ООО "Институт ПРОМИНВЕСТПРОЕКТ"	9035.1-1-КР3					
	Акционерное общество "Металлургический Завод Балаково"					
	Изм.	Колуч	Лист	№ док.	Подп.	Дата
	Разраб.	Исаенко	09.23			
Проверил	Терещенко Ю	09.23				
Нач. отд.	Порожняк	09.23				
Н. контр.	Порожняк	09.23				
ГИП	Колупанов	09.23				
Рельсобалочный цех АО "МЗ Балаково". Комплекс электросталеплавильного производства. Электросталеплавильный цех						
Схемы расположения светотехнических мостиков в пролете F-G (окончание)				Стадия	Лист	Листов
ООО "Институт ПРОМИНВЕСТПРОЕКТ"				П	116	

Схема мостика Пф3в (сталь С245)

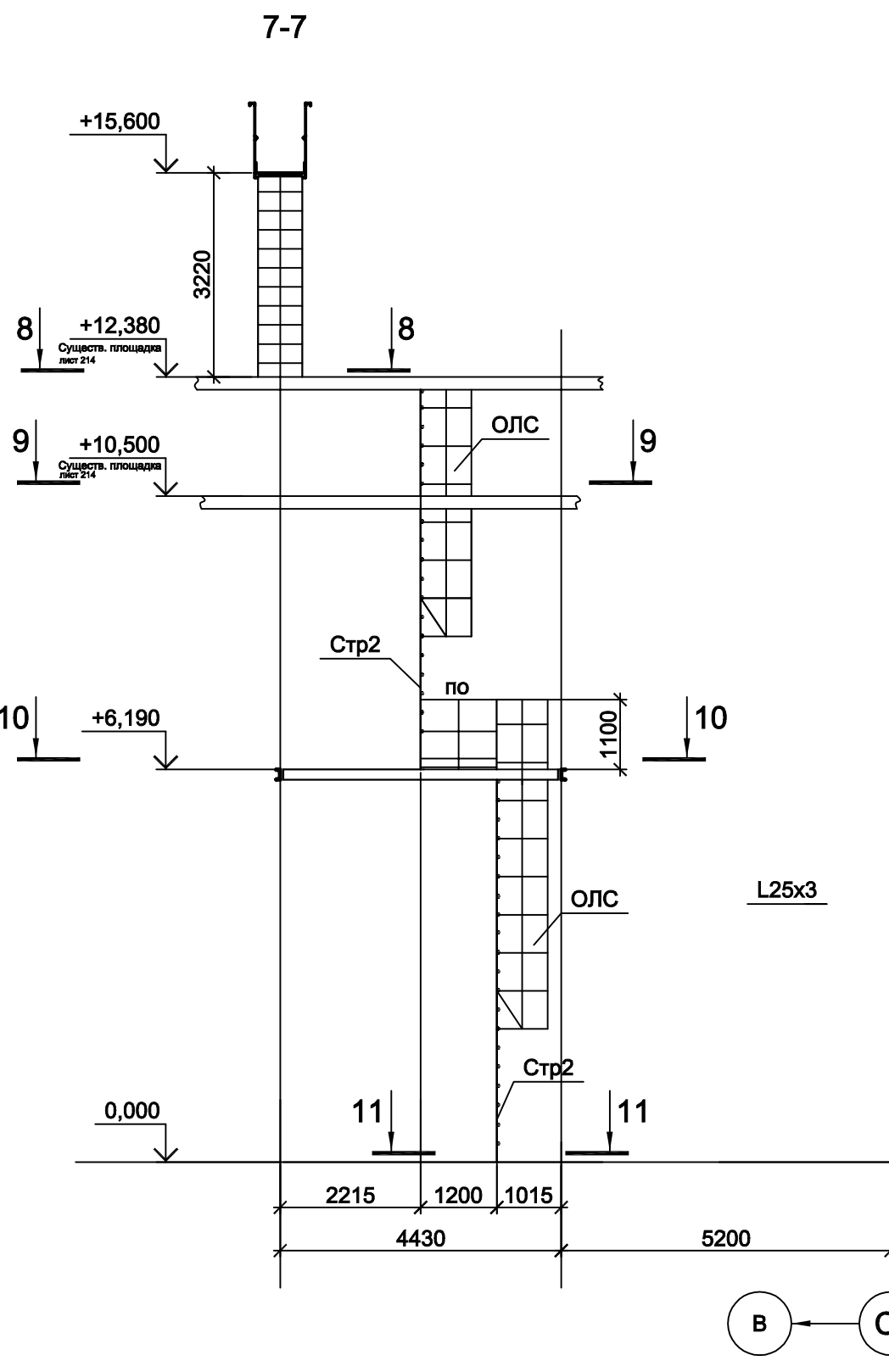
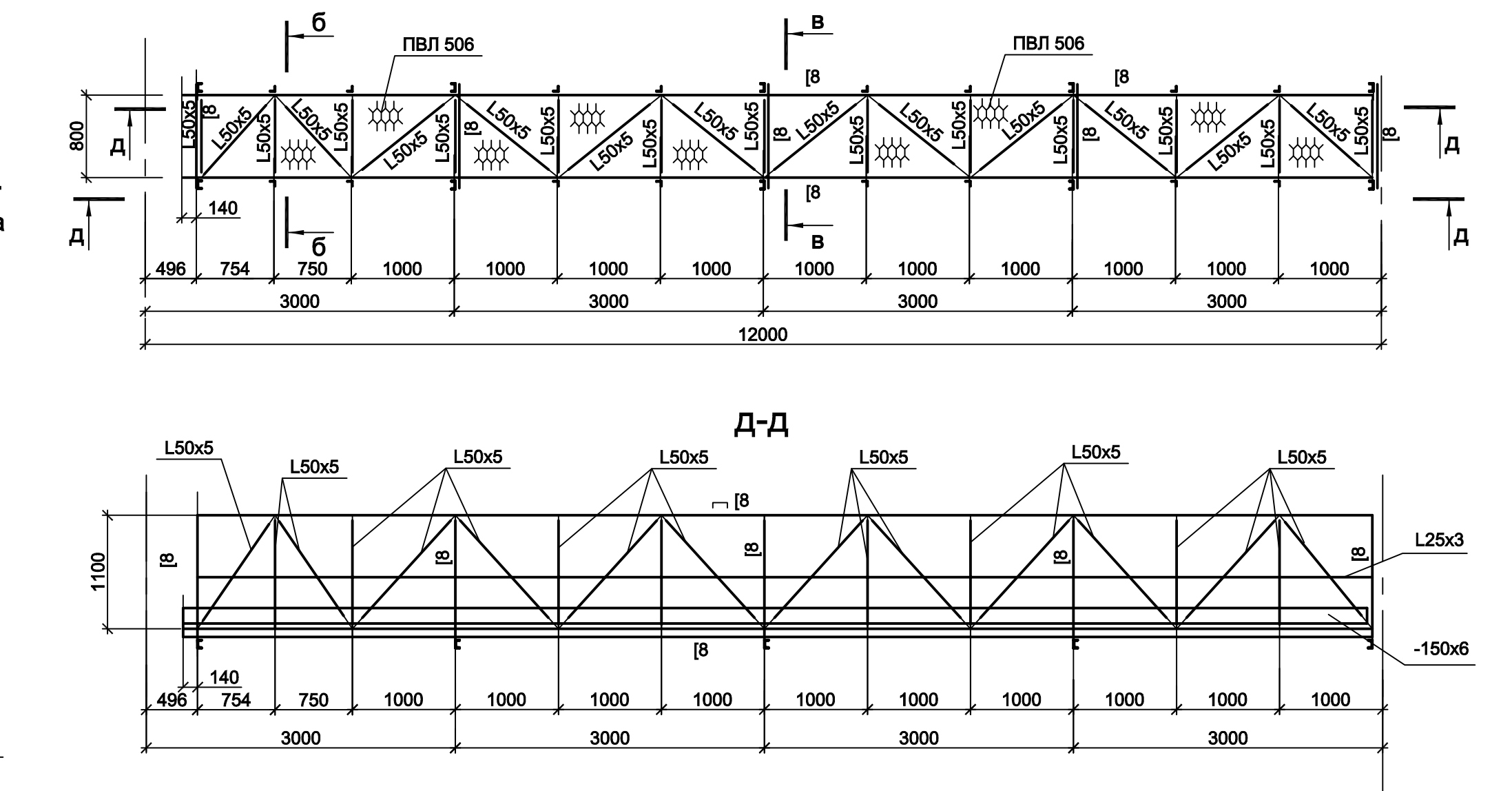


Схема мостика Пф4а (сталь С245)

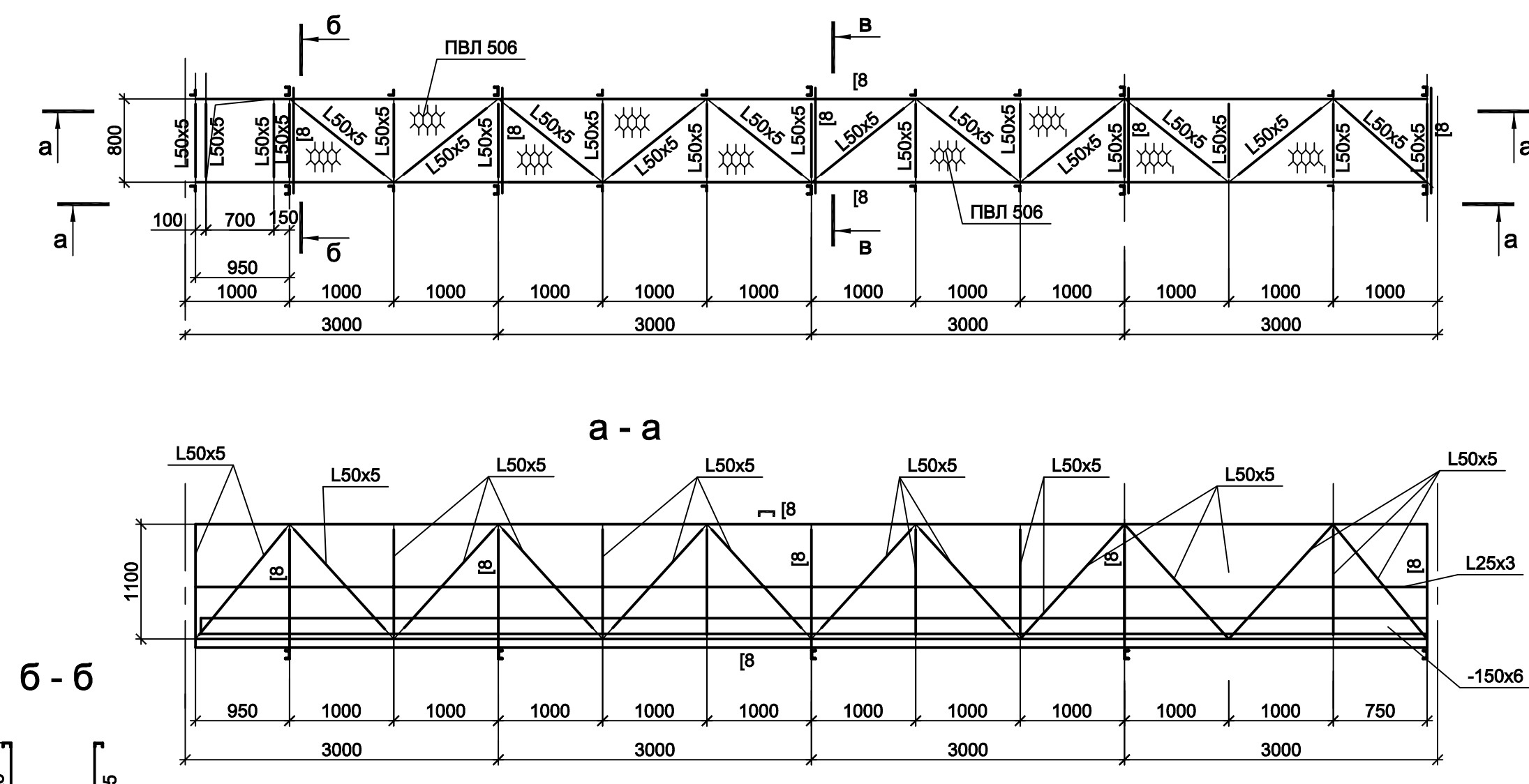


Схема мостика Пф6а (сталь С245)

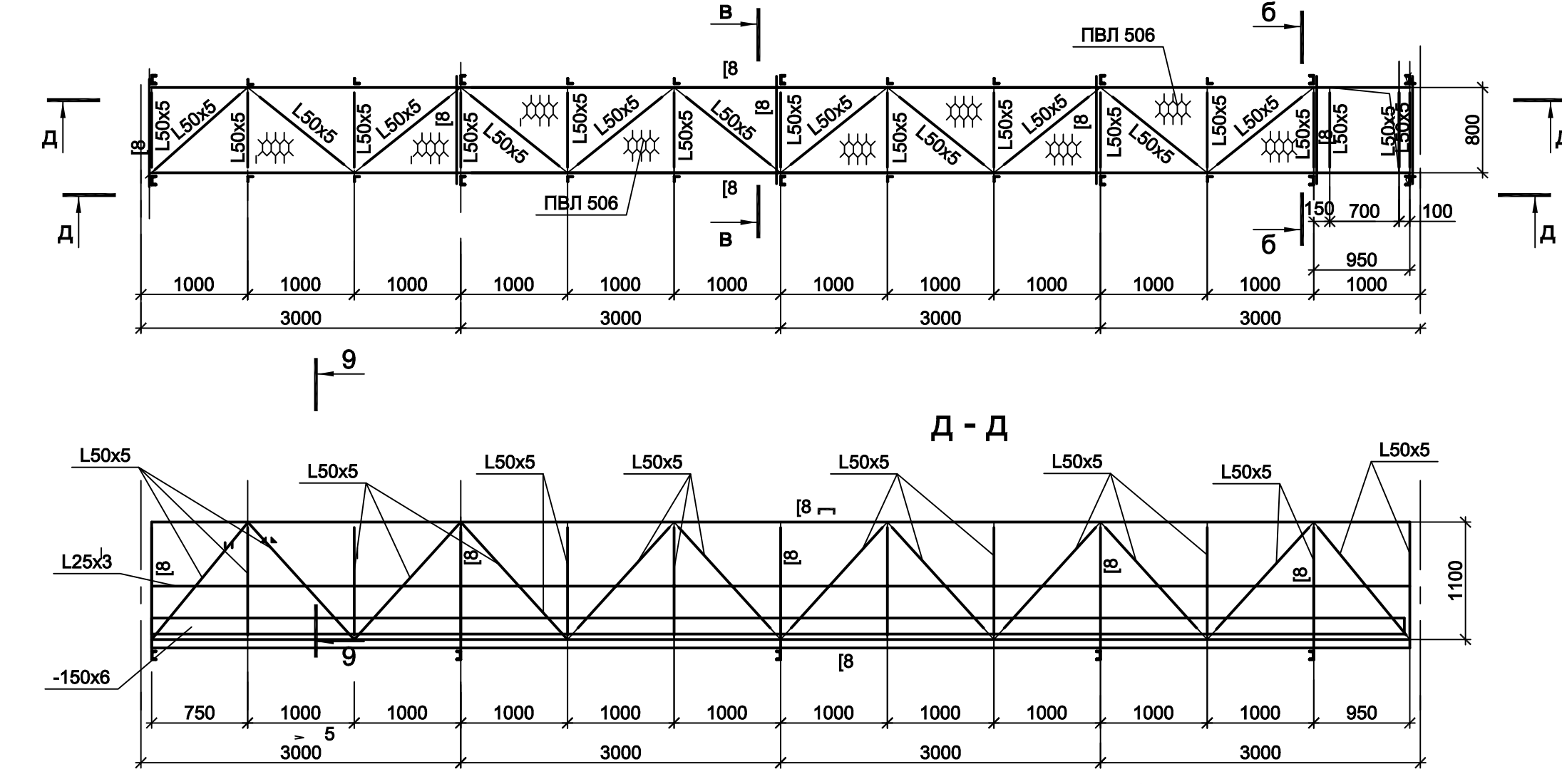


Схема мостика Пф5 (сталь С245)

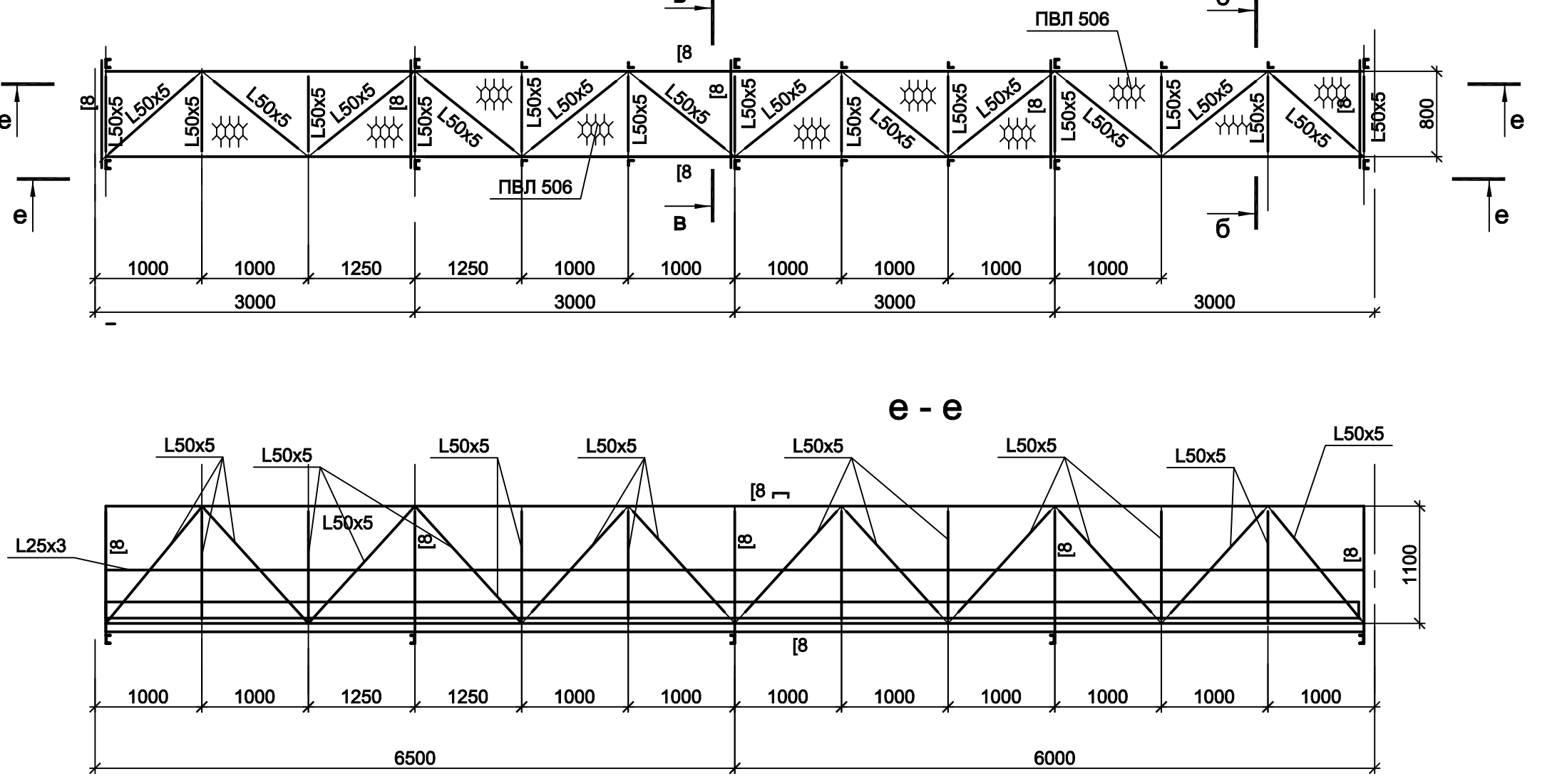
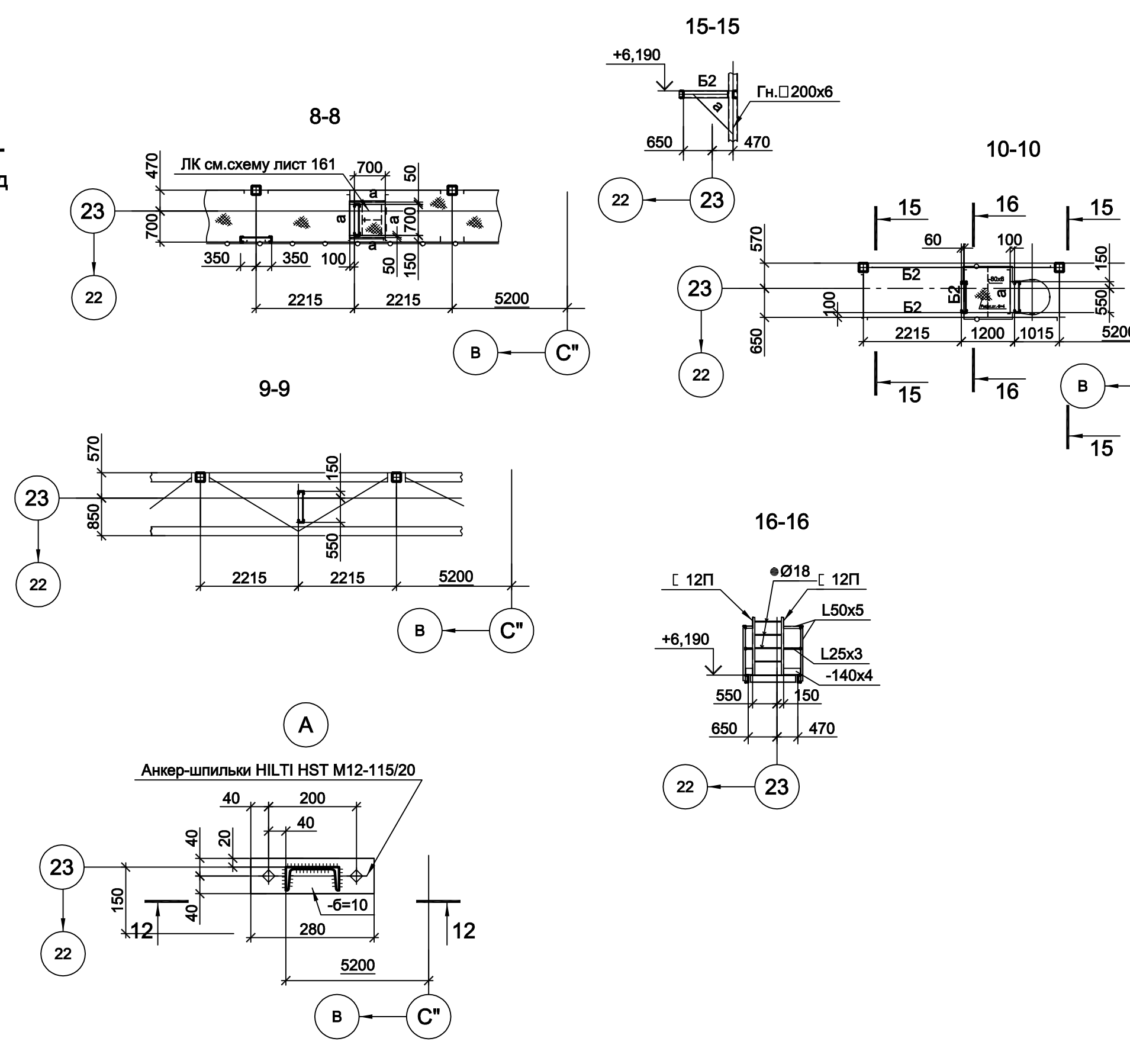
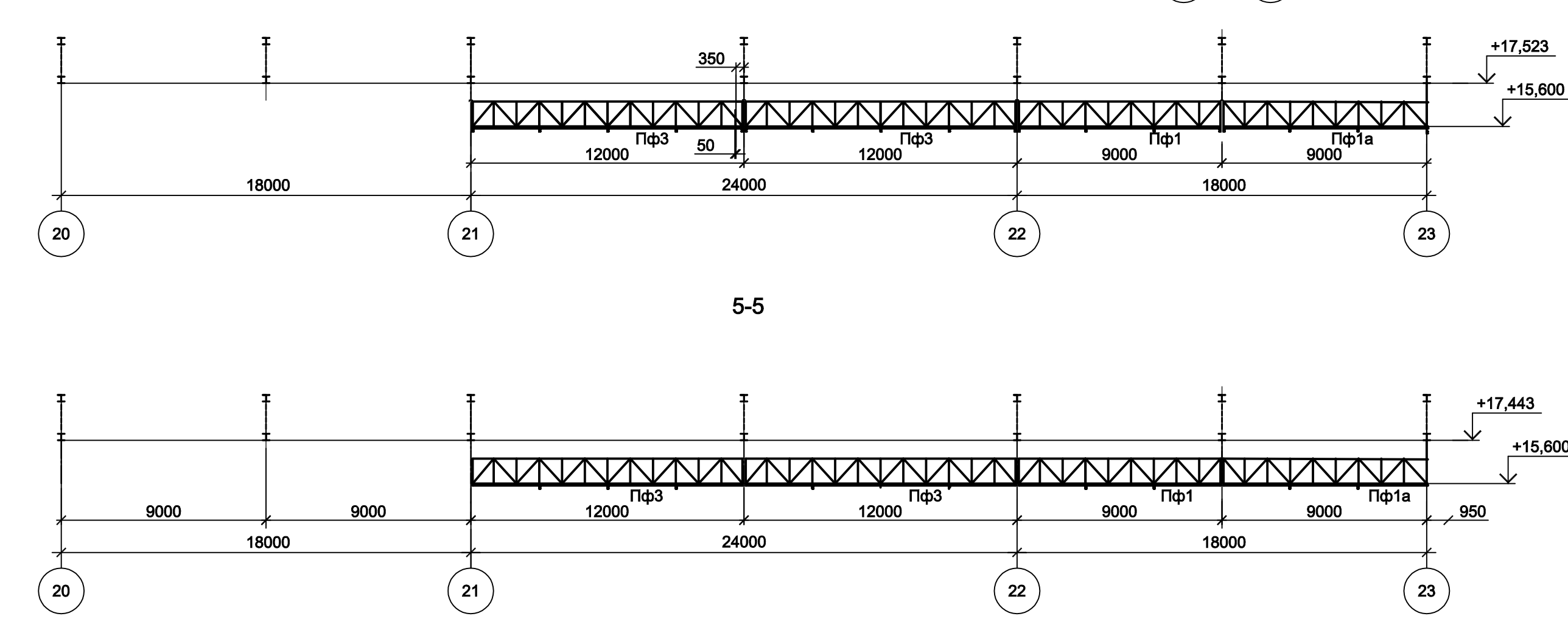
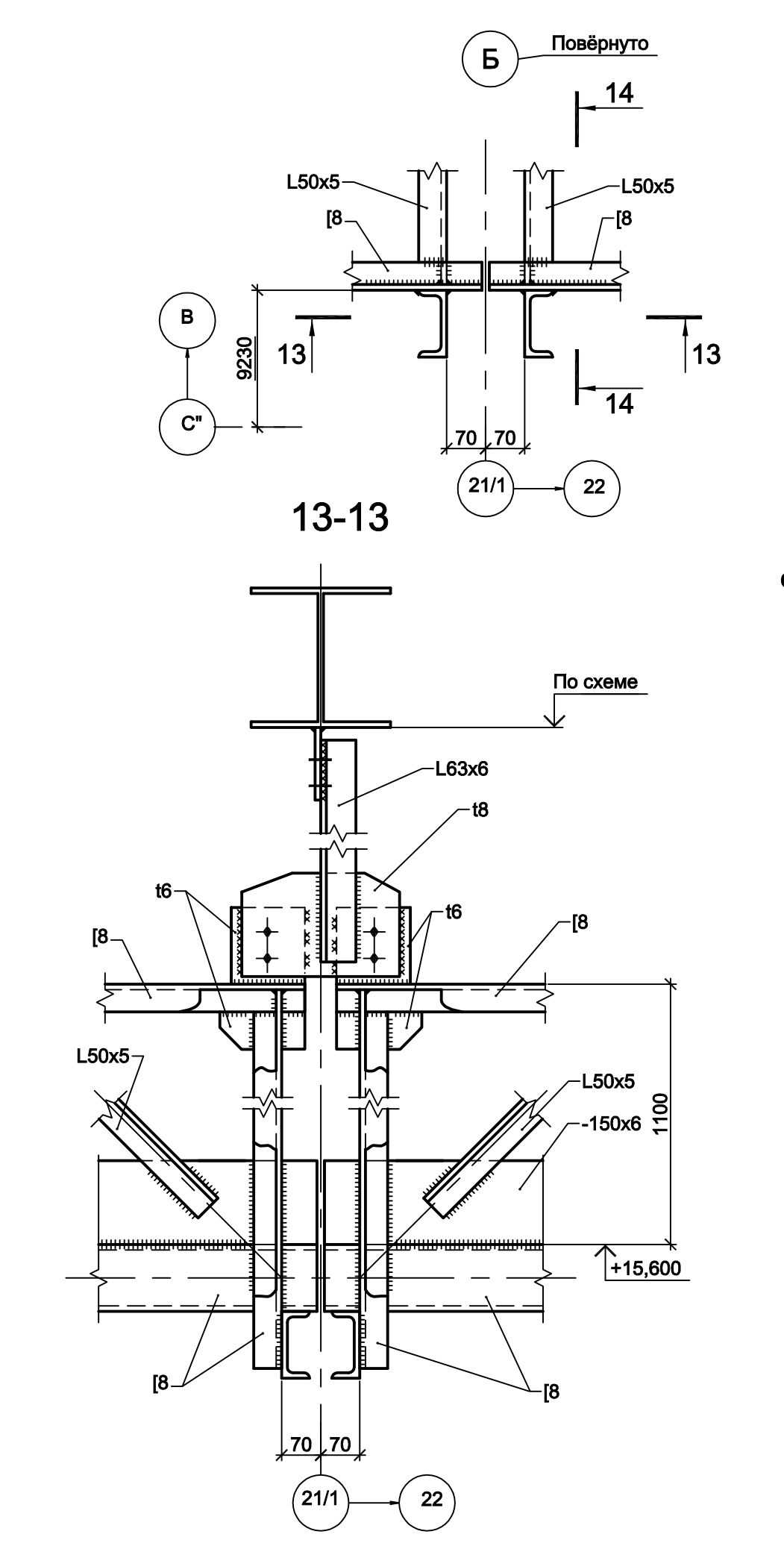
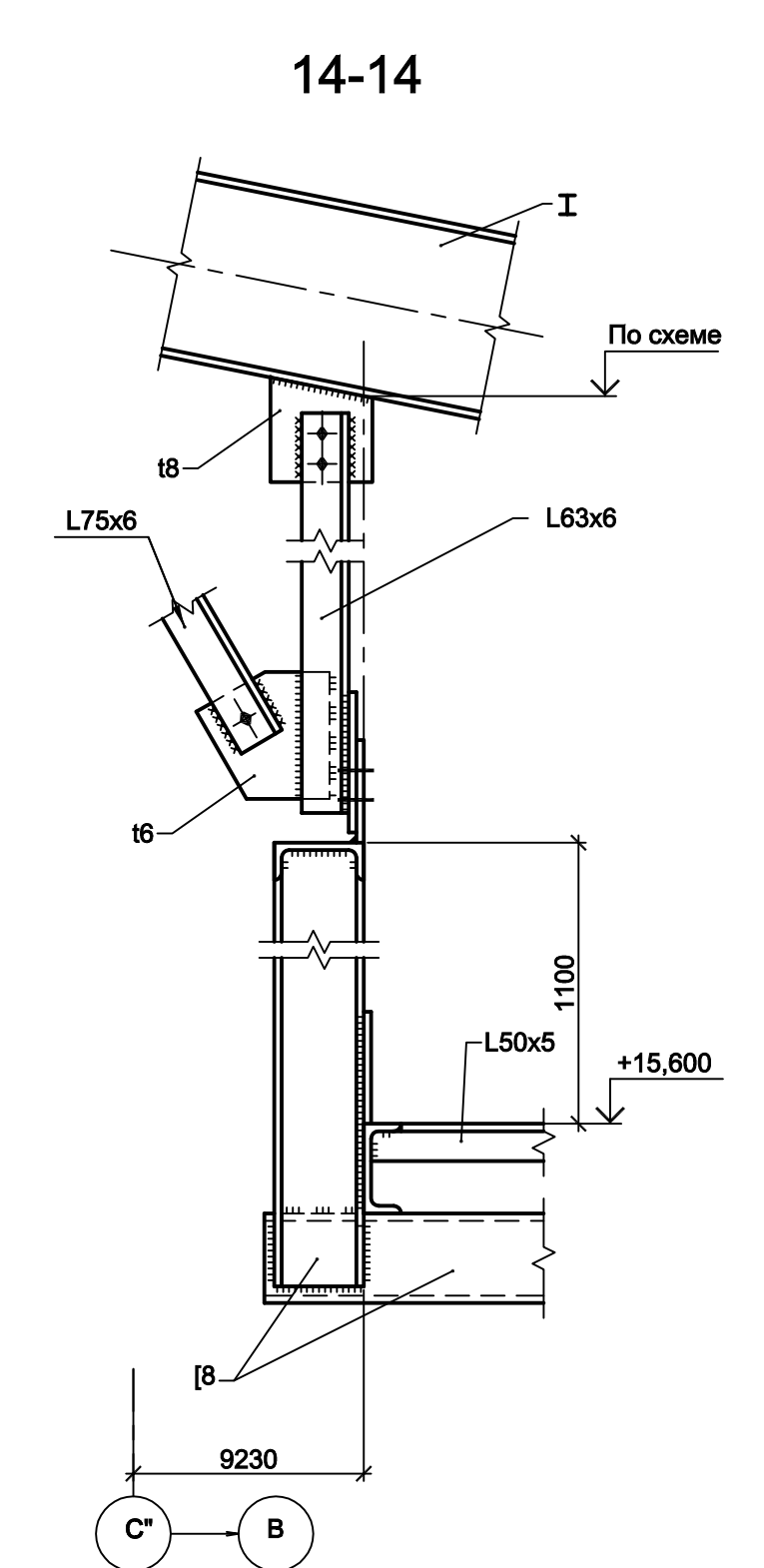
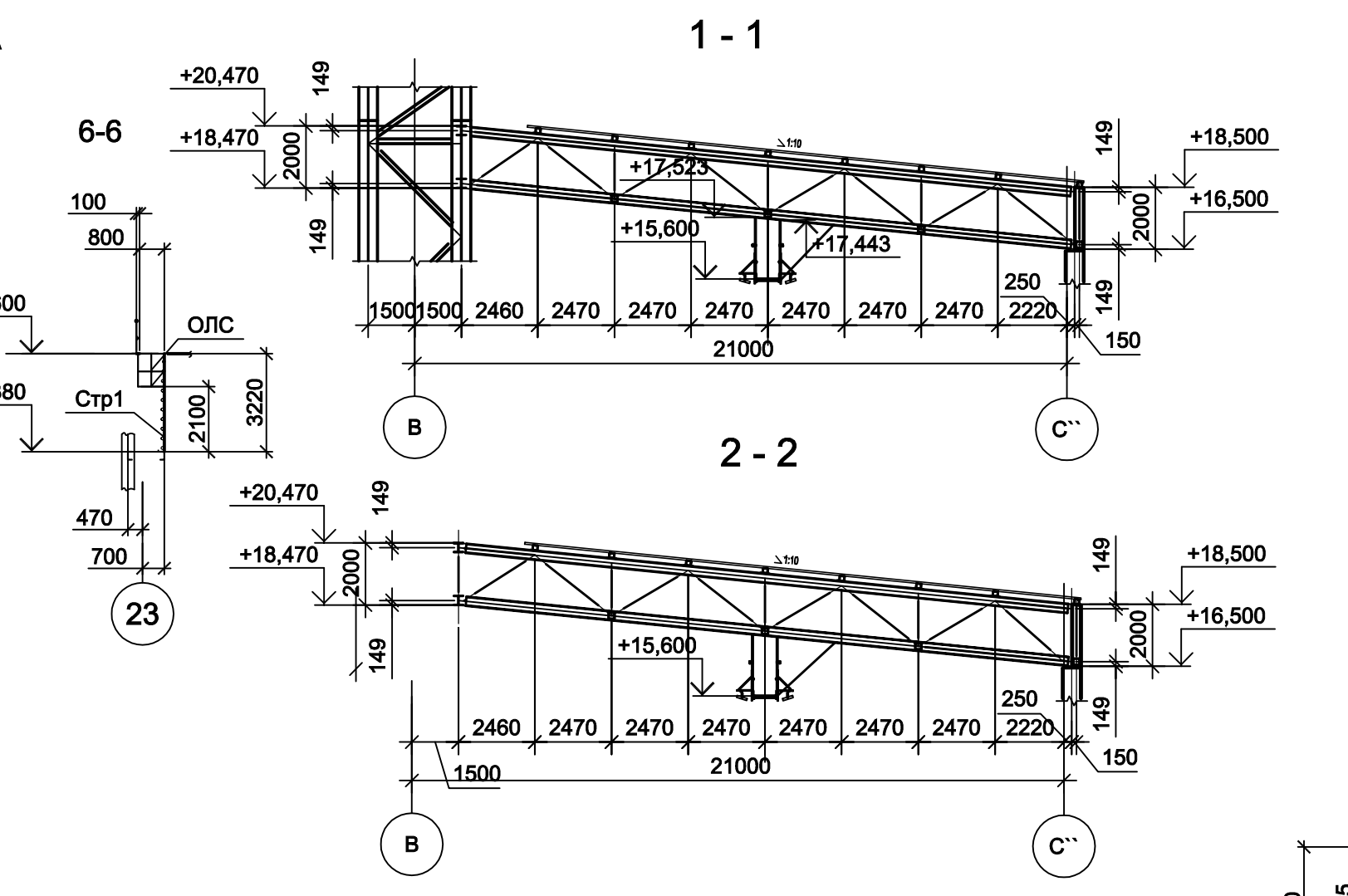
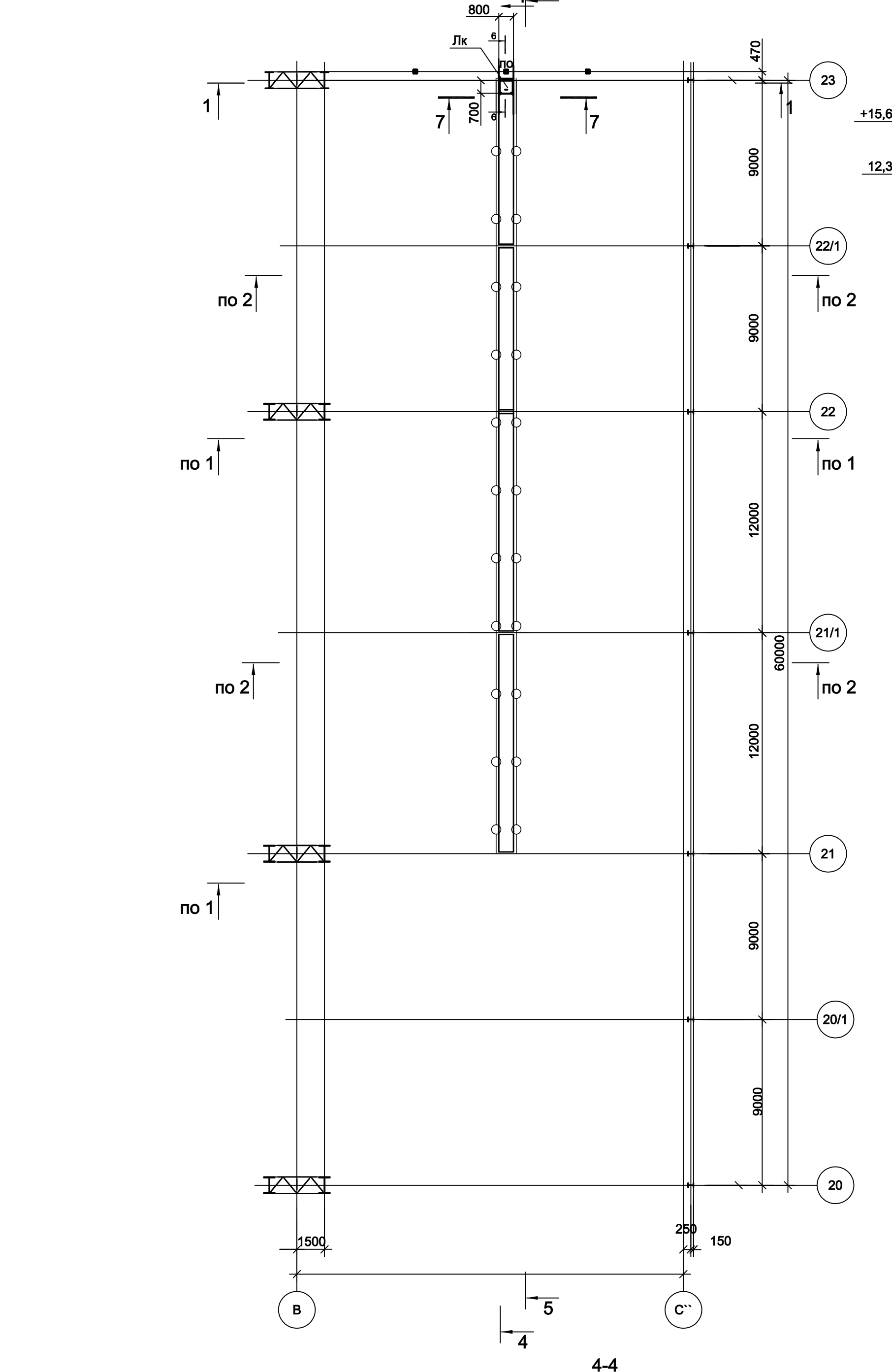


Схема расположения светотехнических мостиков в осях 20...23 между рядами В-С



1. Данный лист рассматривать совместно с л.п. 107...116.
2. Ведомость элементов см. л. 107.

Данный чертеж не подлежит размещению или передаче другим организациям и лицам без согласования с ООО "Институт ПРОМИНВЕСТПРОЕКТ"				9035.1-1-КР3			
Акционерное общество "Металлургический Завод Балаково"				Республиканский цех АО "МЗ Балаково"			
Изм.	Коп.уч.	Лист	№ док.	Подп.	Дата	Стадия	Листов
Разработ.	Исаченко	09.23	09.23	09.23	09.23	П	117
Проверил	Терещенко Ю	09.23	09.23	09.23	09.23		
Нач. отд.	Порожняк	09.23	09.23	09.23	09.23		
Н. контр.	Порожняк	09.23	09.23	09.23	09.23		
ГИП	Колпапанов	09.23	09.23	09.23	09.23		

Составлено
Изм. № разраб.
Лист № докум.
Взам. инв. №

Схема монорельса и площадок в пролете "В"-С"

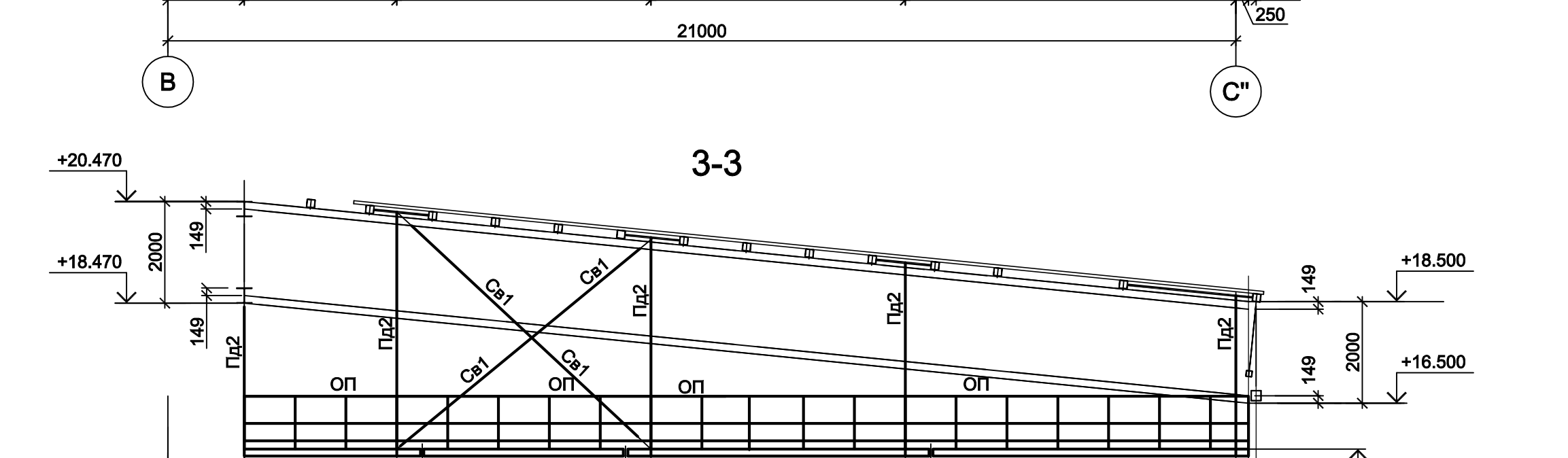
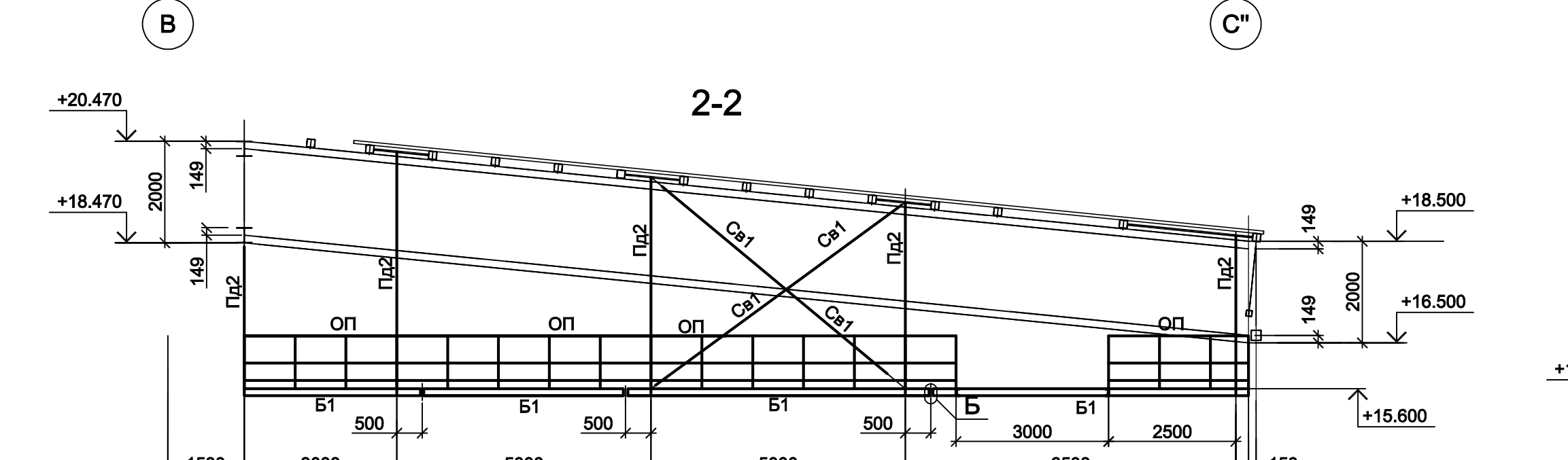
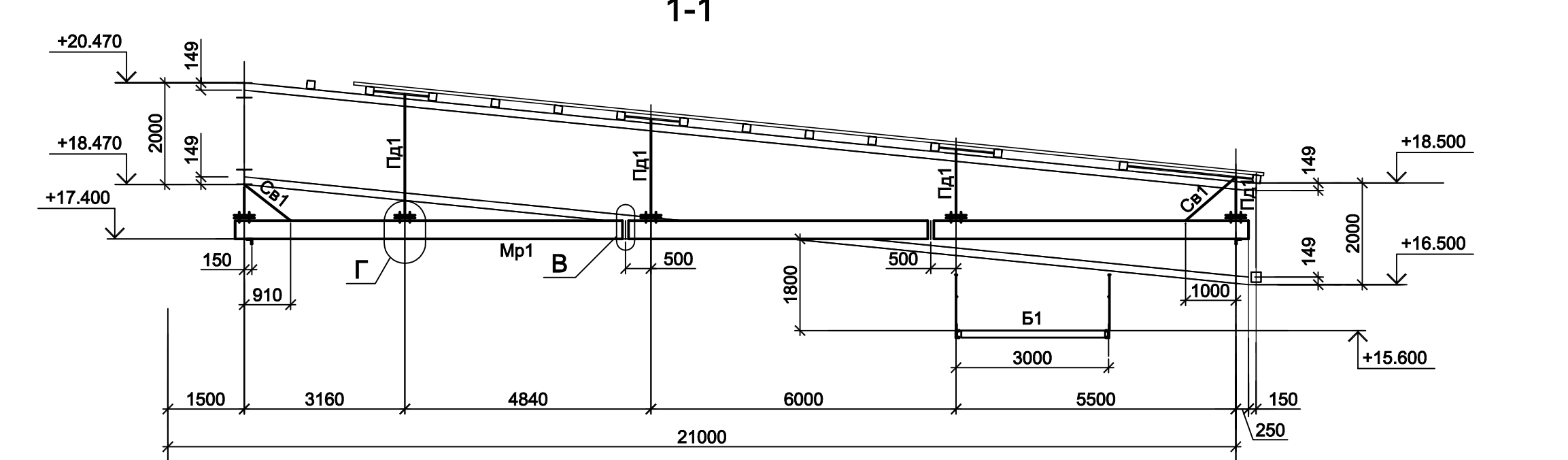
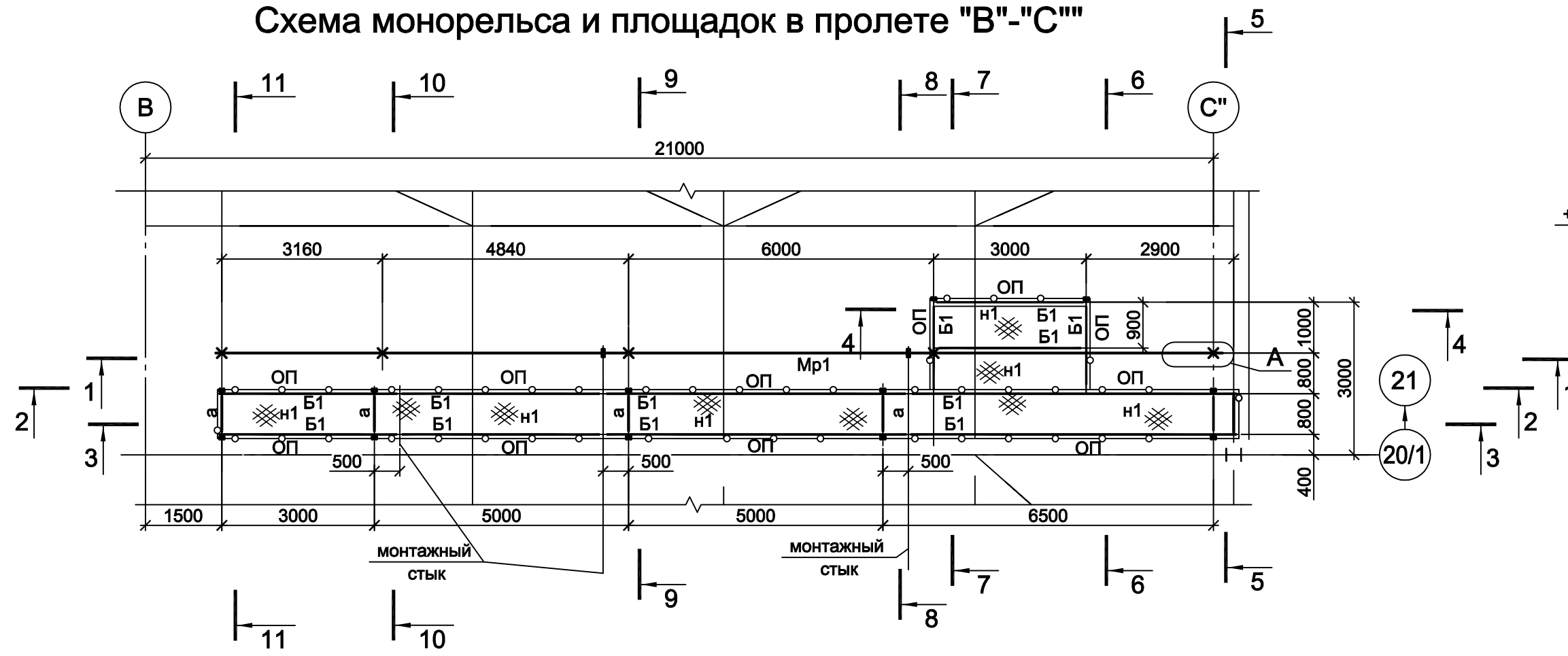
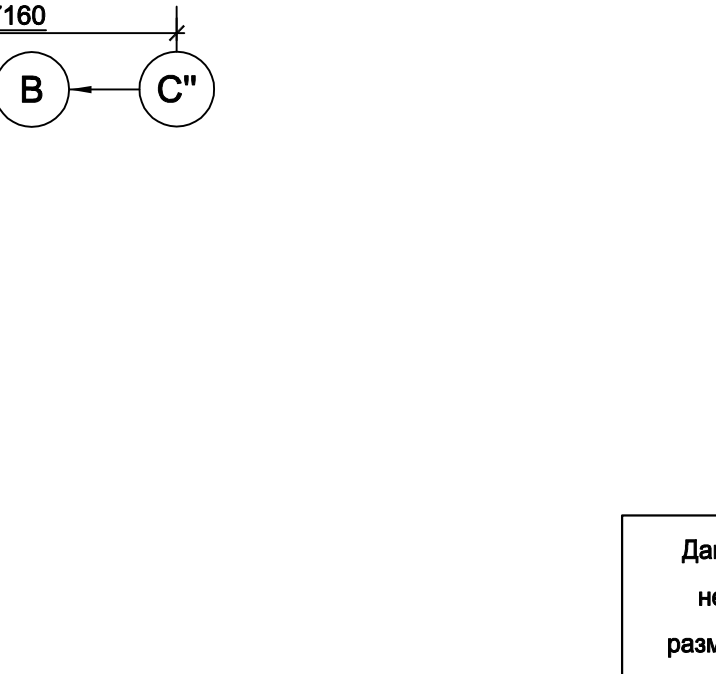
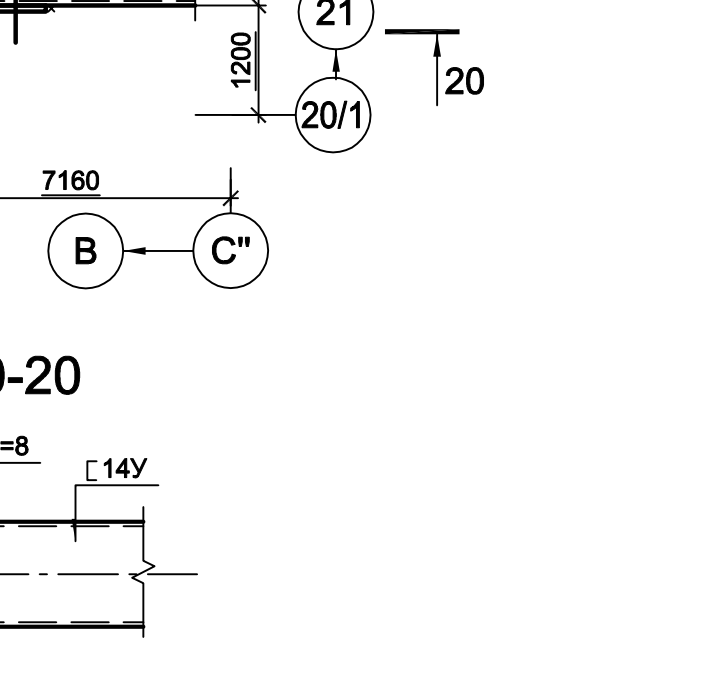
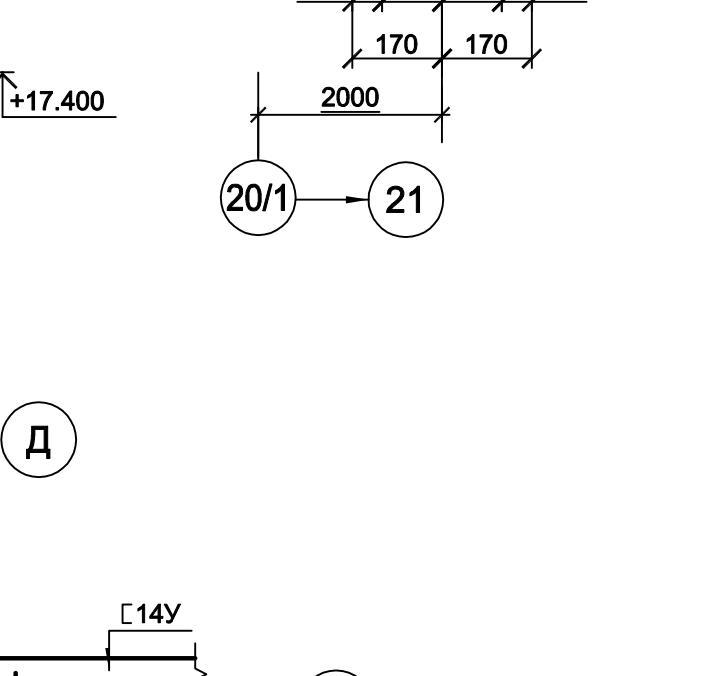
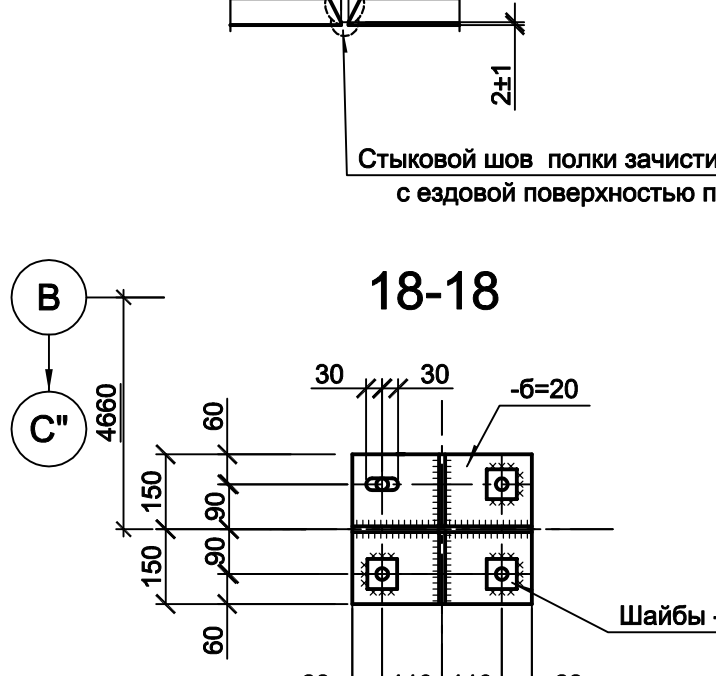
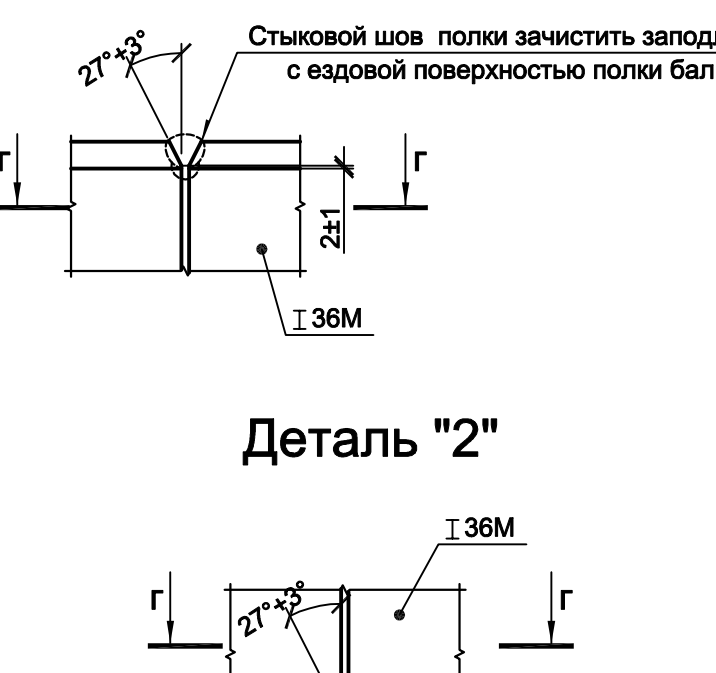
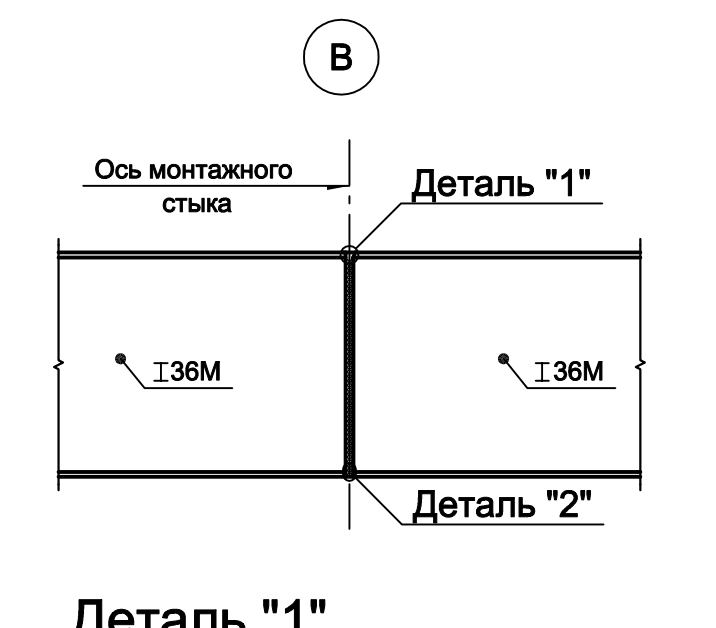
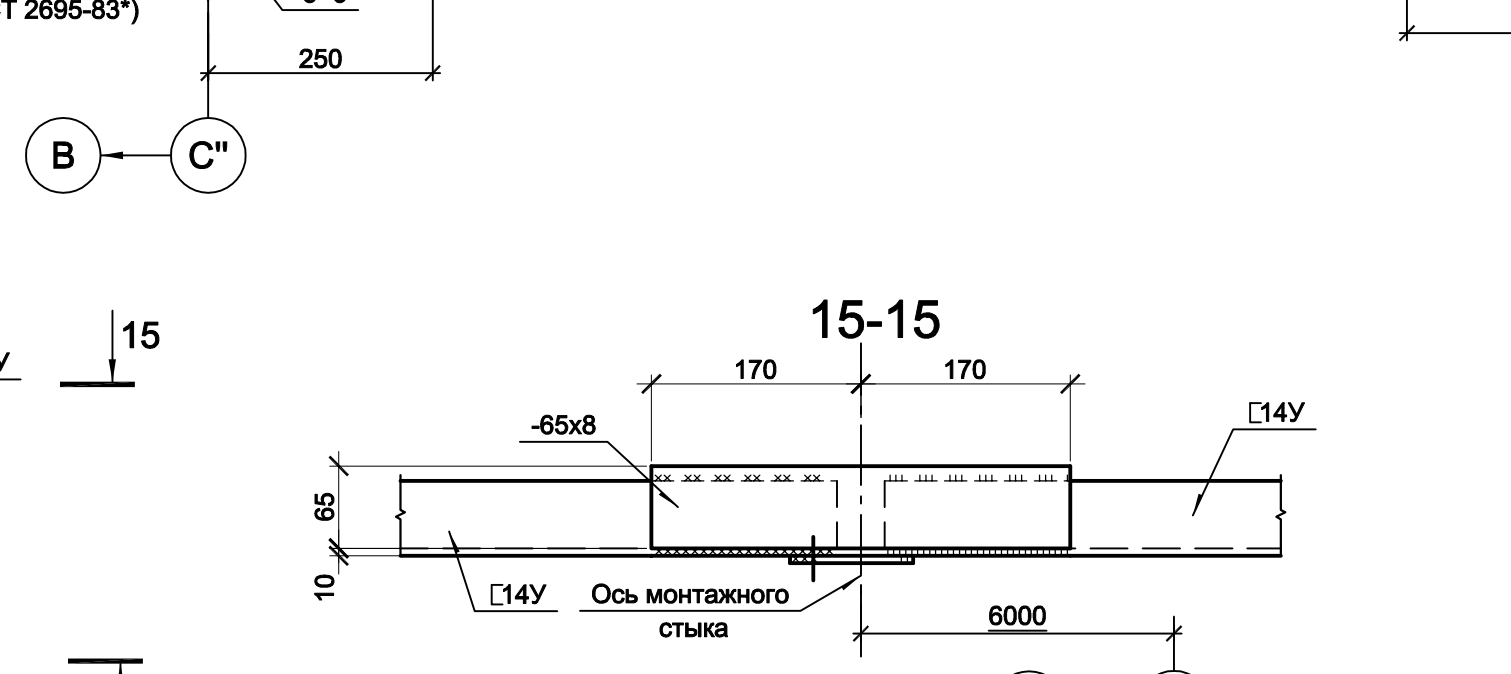
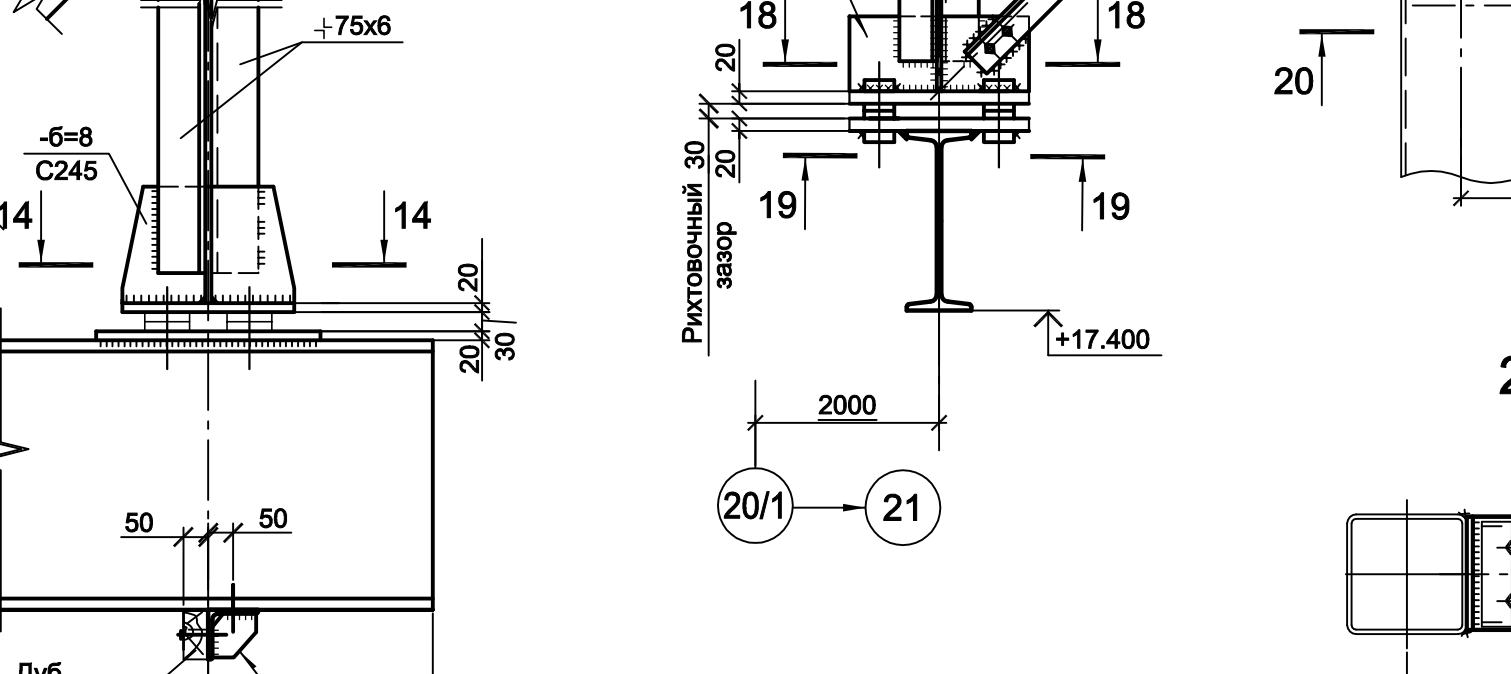
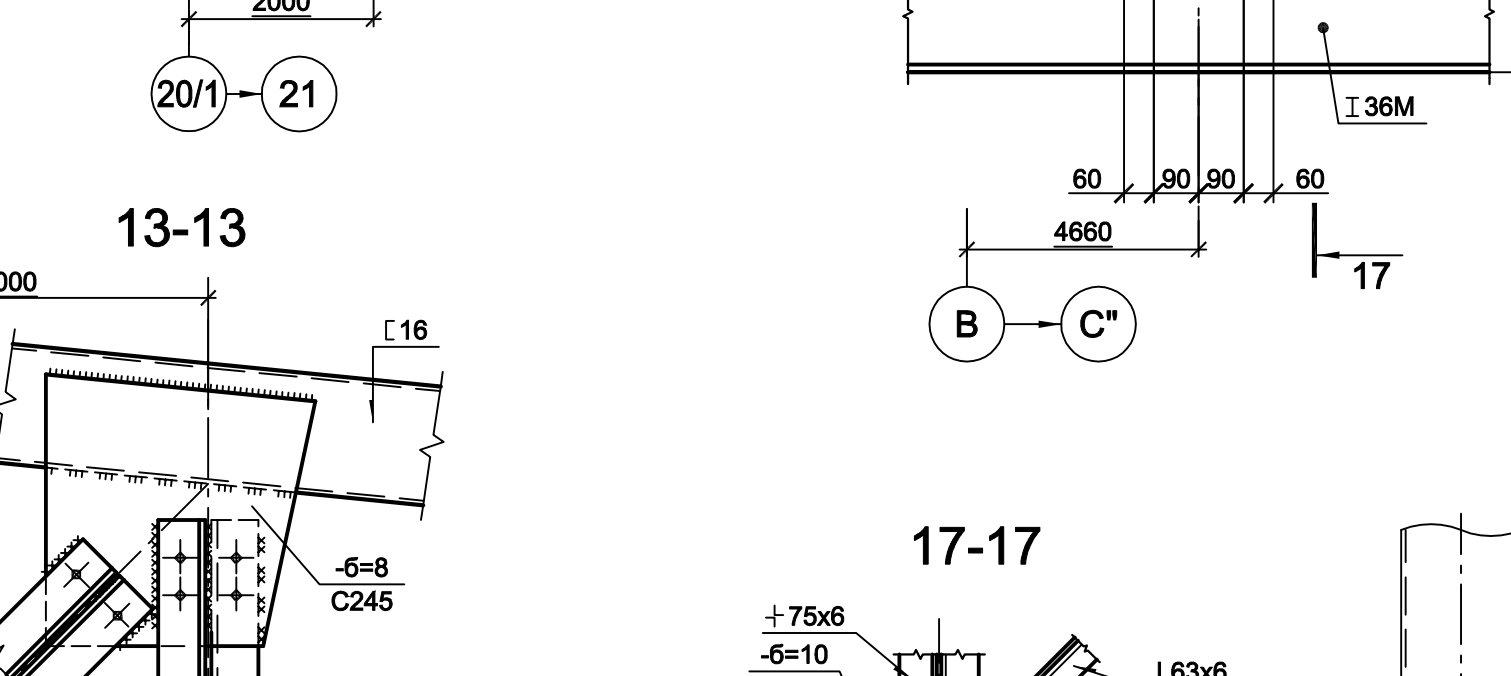
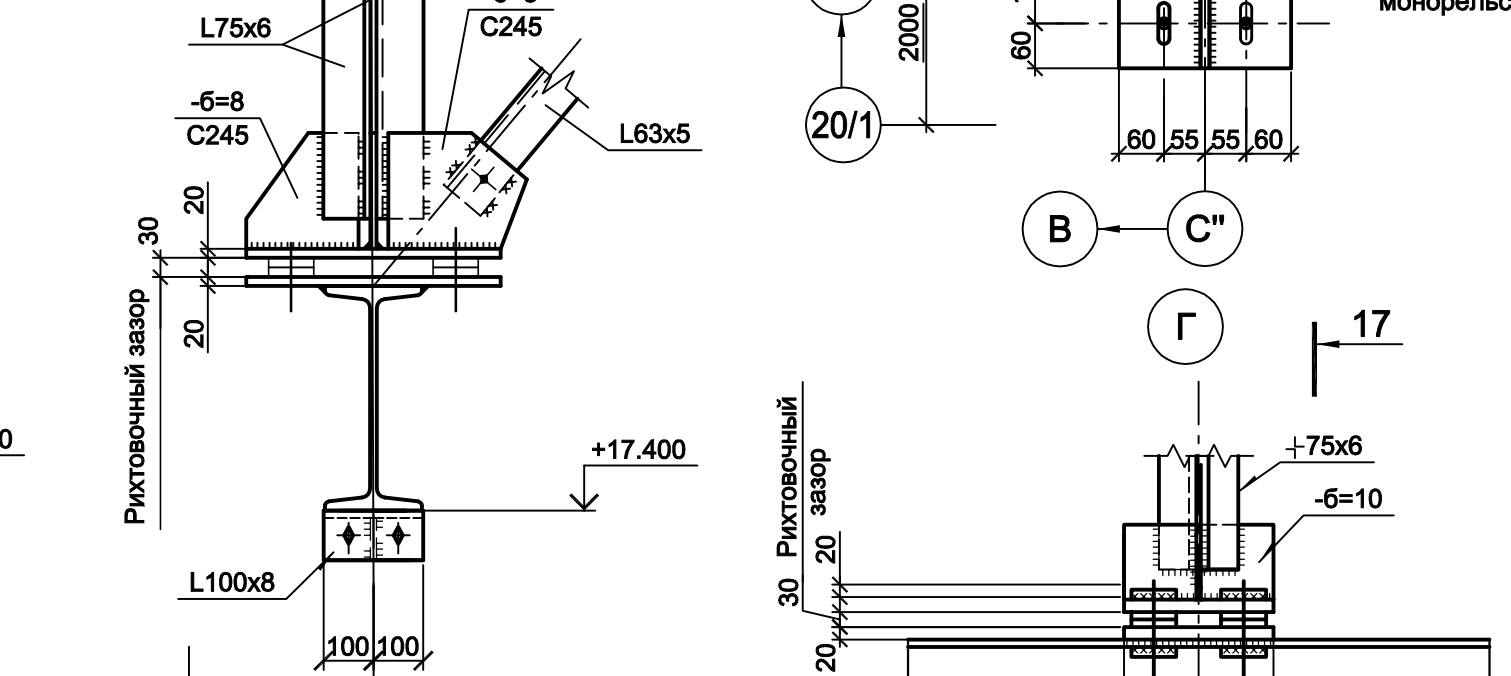
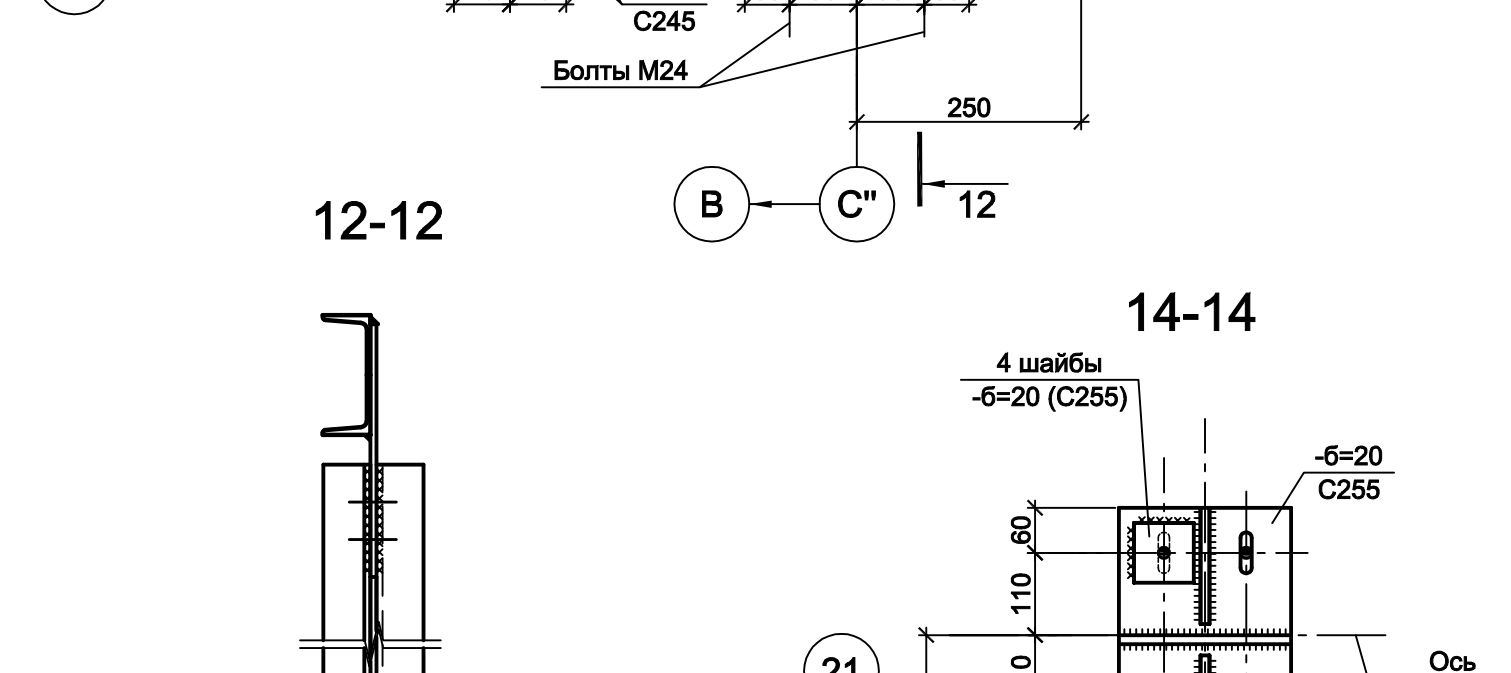
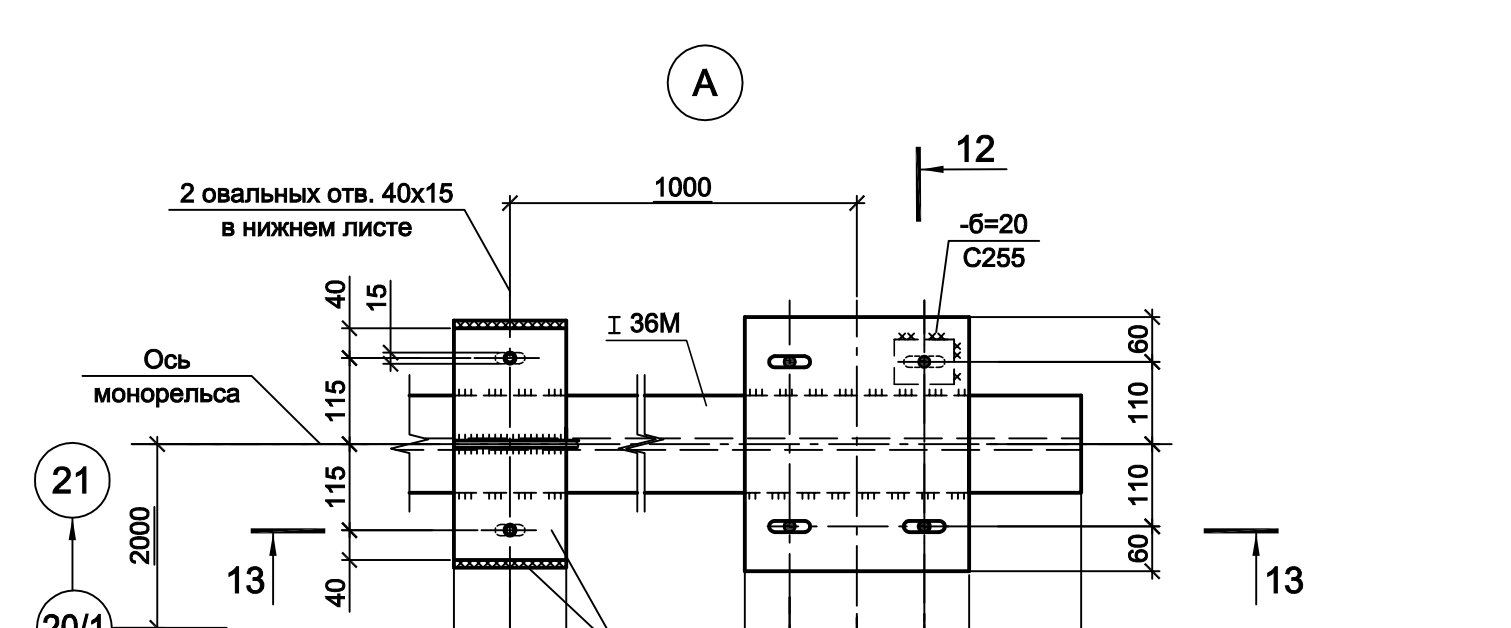
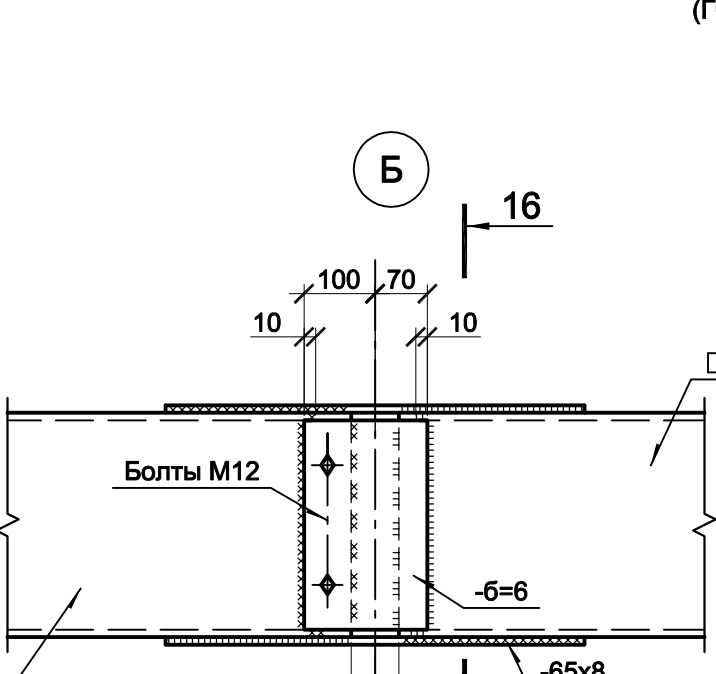
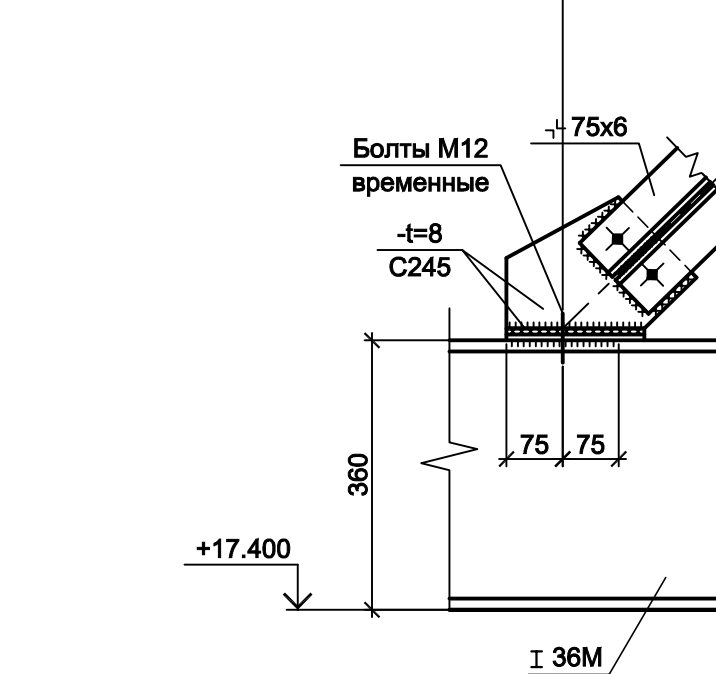
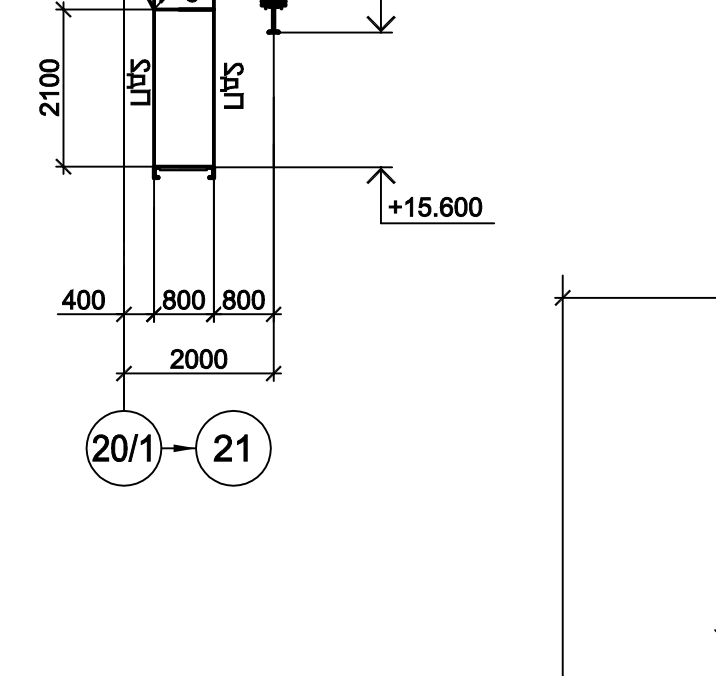
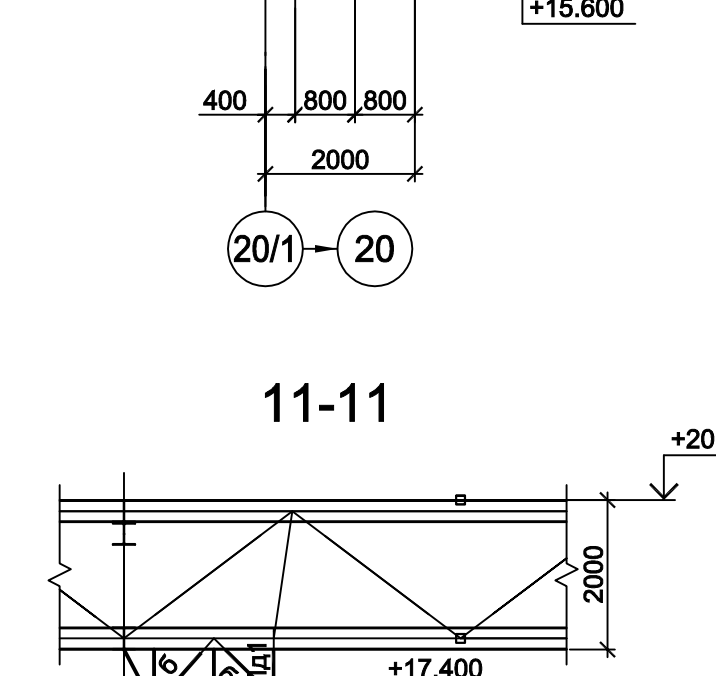
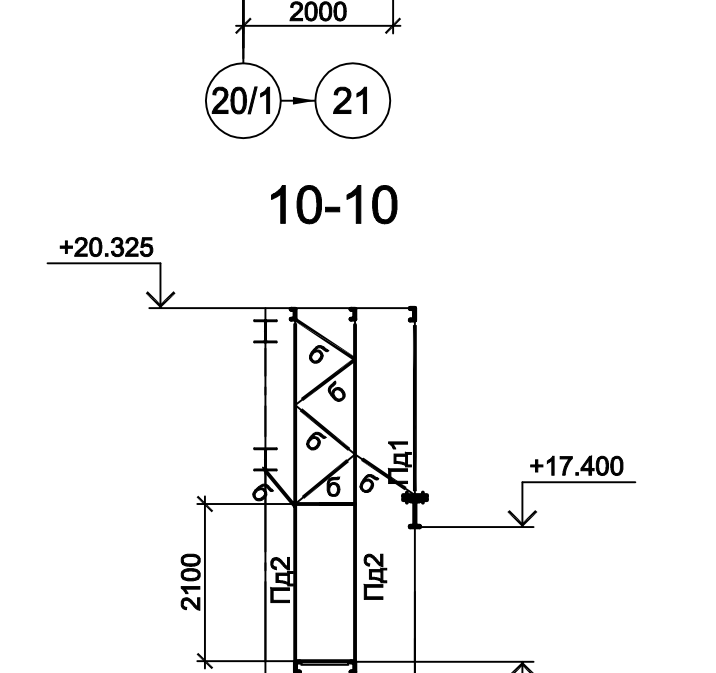
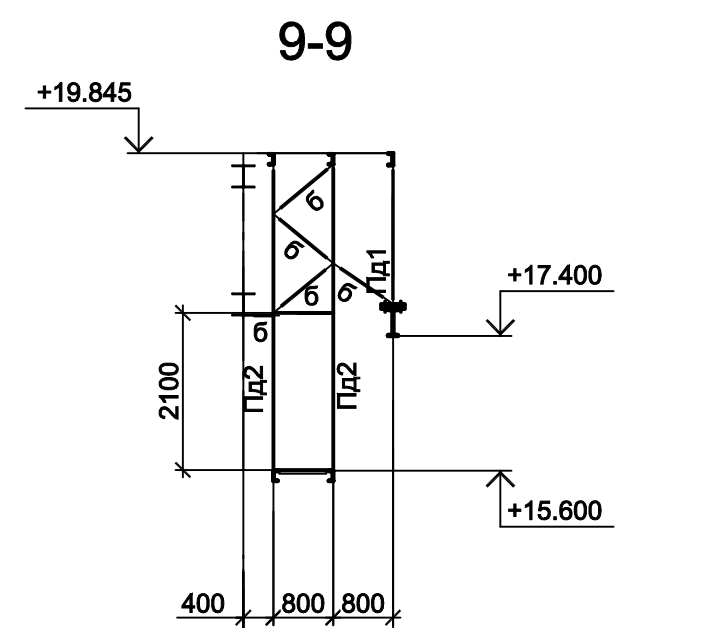
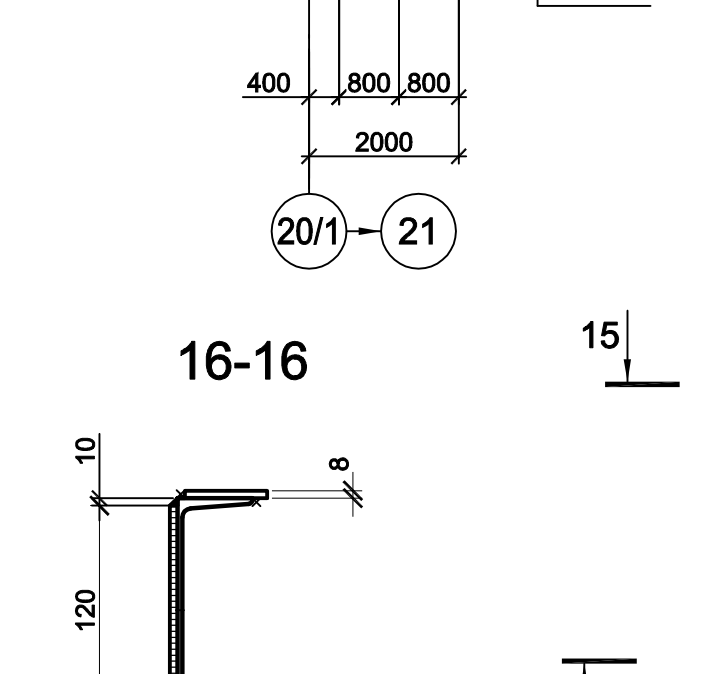
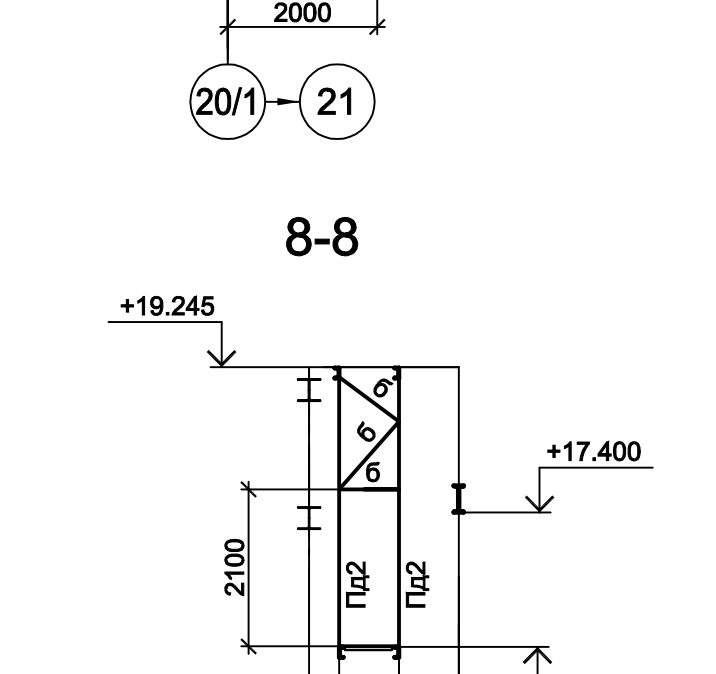
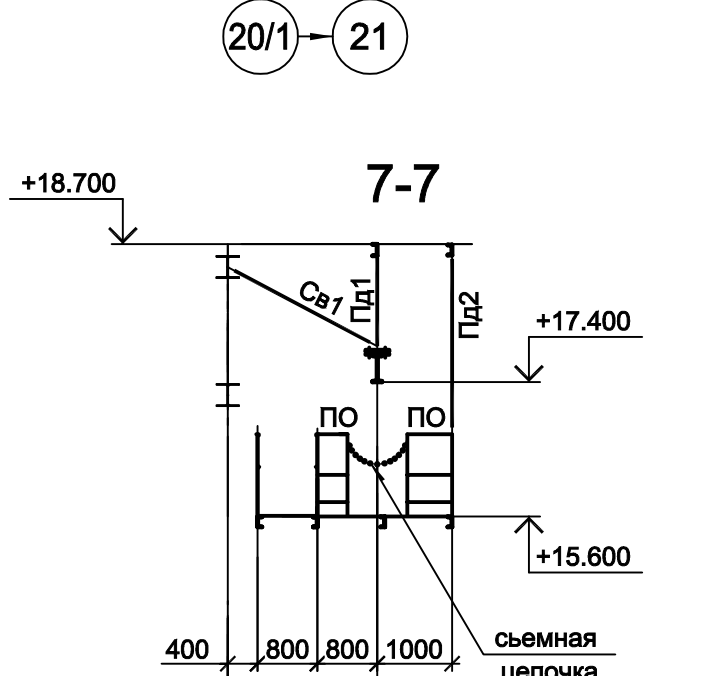
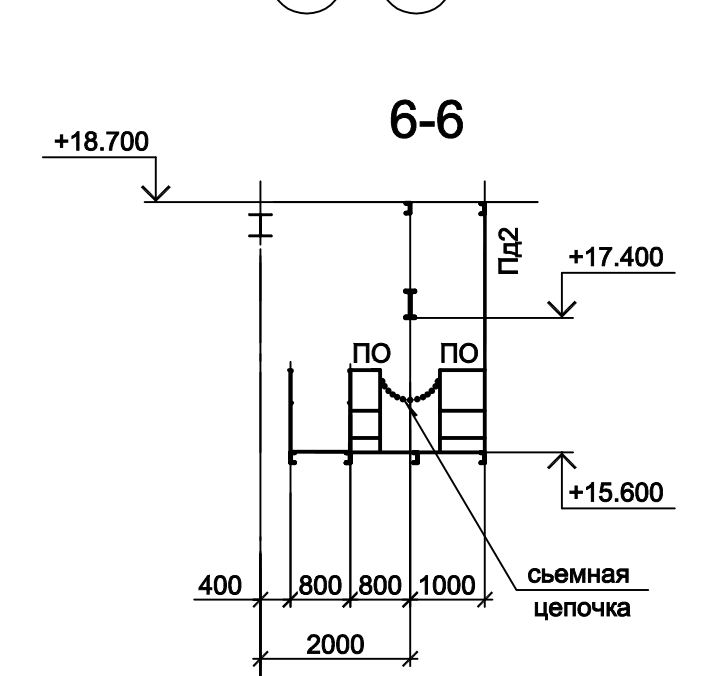
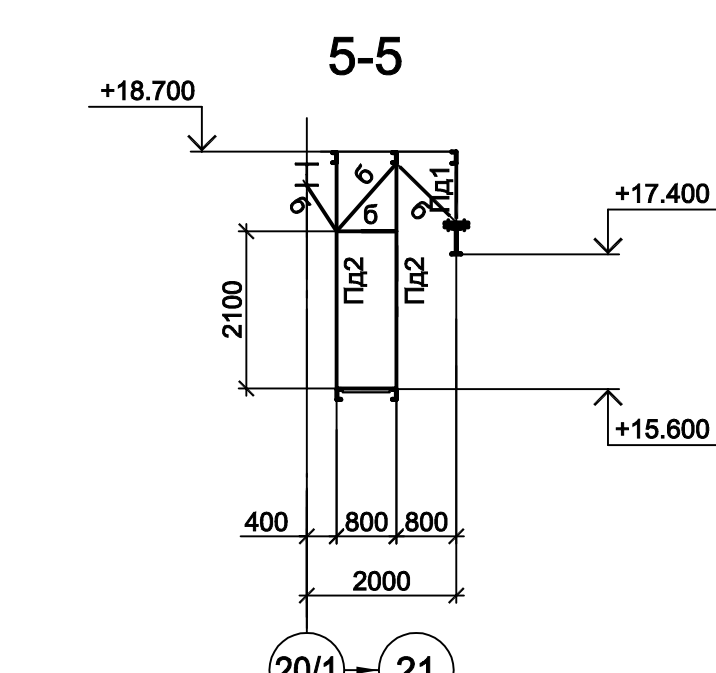
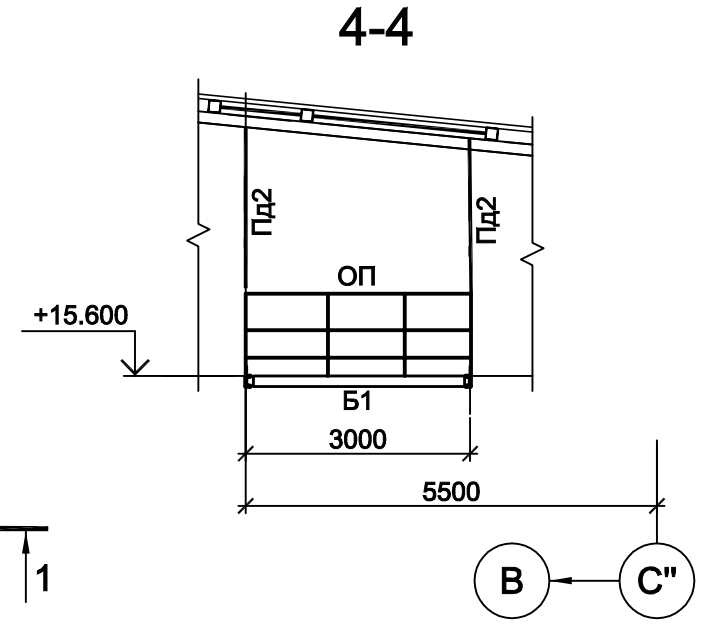
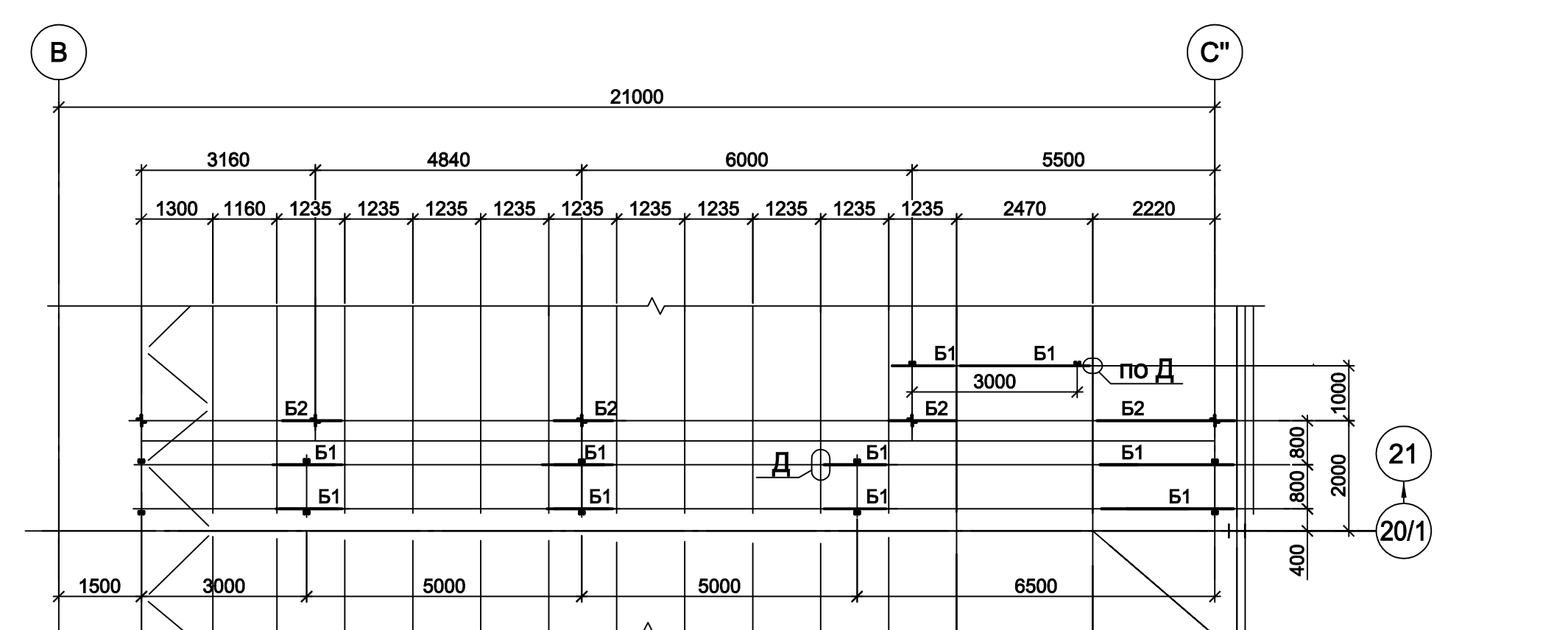


Схема балок под конструкции монорельса и площадок в пролете "В"-С"



Ведомость элементов

Марка элемента	Сечение			Усилие для прикрепления			Наименование или марка металла	Примечание
	эскиз	поз.	состав	А, тс	Н, тс	М, тс:М		
Б1	[]		[14У]				C245-4	
Пд1	[]		+75x6				C245-4	
Пд2	[]		[8У]				C245-4	
ОП	[]	1	Тр. Ø57x3				C235	
		2	L50x5				C235	
		3	L25x3				C235	
		4	-140x4				C235	
н1	[]	1	рифл. ст. -б=4				C235	Шаг 500
		2	-60x4				C235	
Св1	[]		+75x6				C235	
Мр1	[]		∩ 36М				C255-4	
а	[]		-60x4				C235	
б	[]		L63x6				C245-4	
Б2	[]		[16У]				C245-4	

9035.1-1-КРЗ

Акционерное общество "Металлургический Завод Балаково"

Рельсобалочный цех АО "МЗ Балаково".
Комплекс электросталеплавильного производства.
Электросталеплавильный цех

Стация Лист Листов
П 118

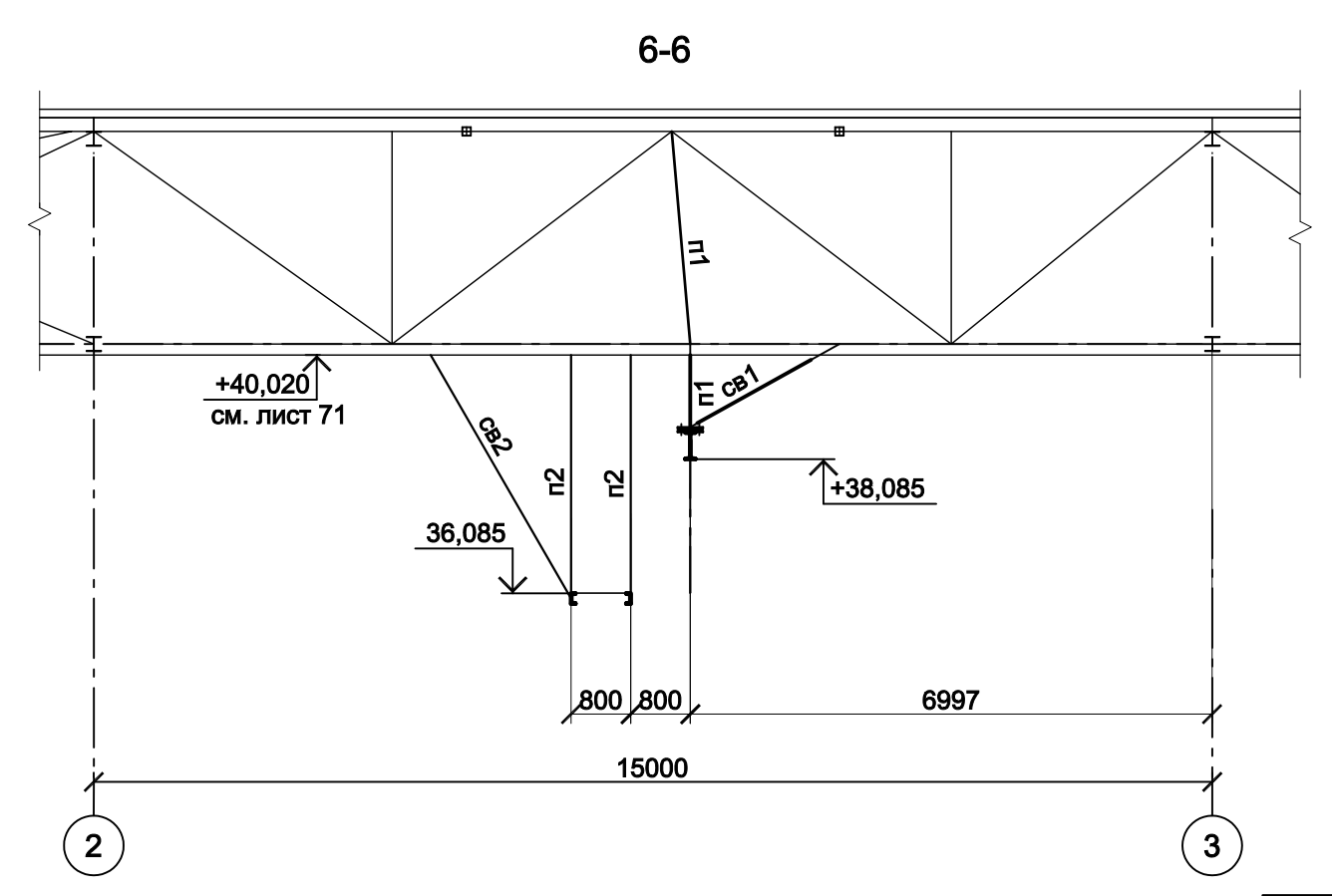
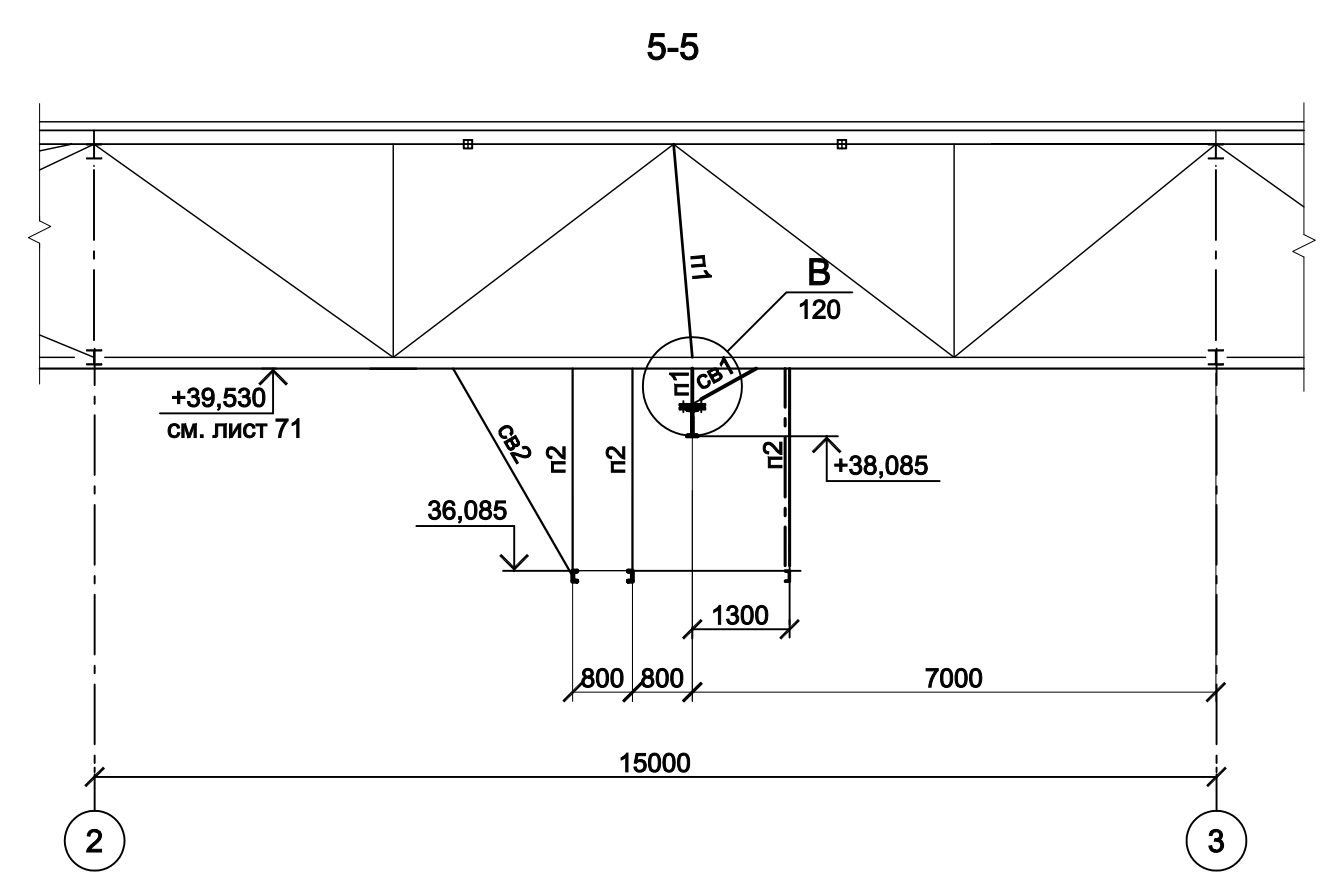
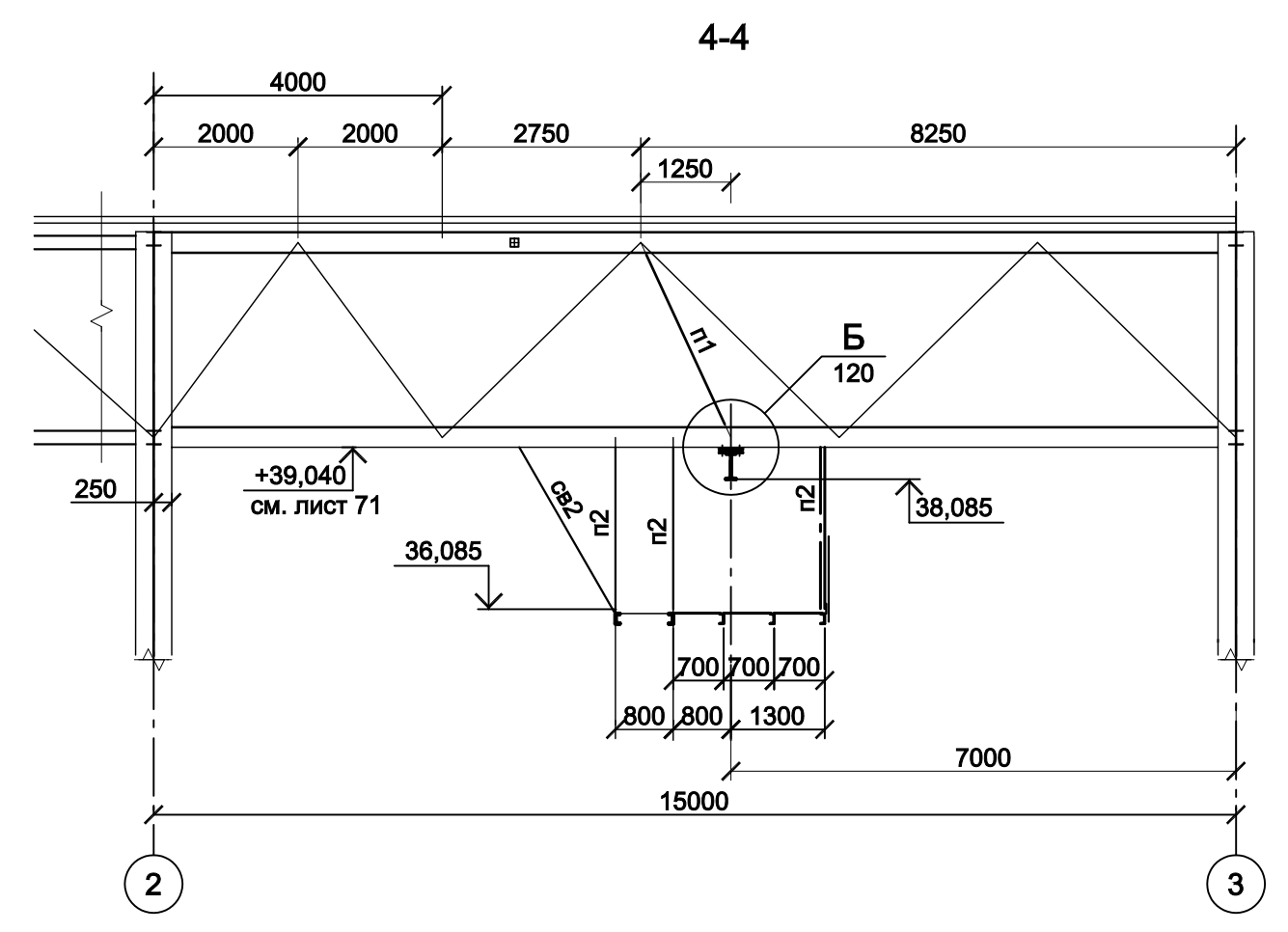
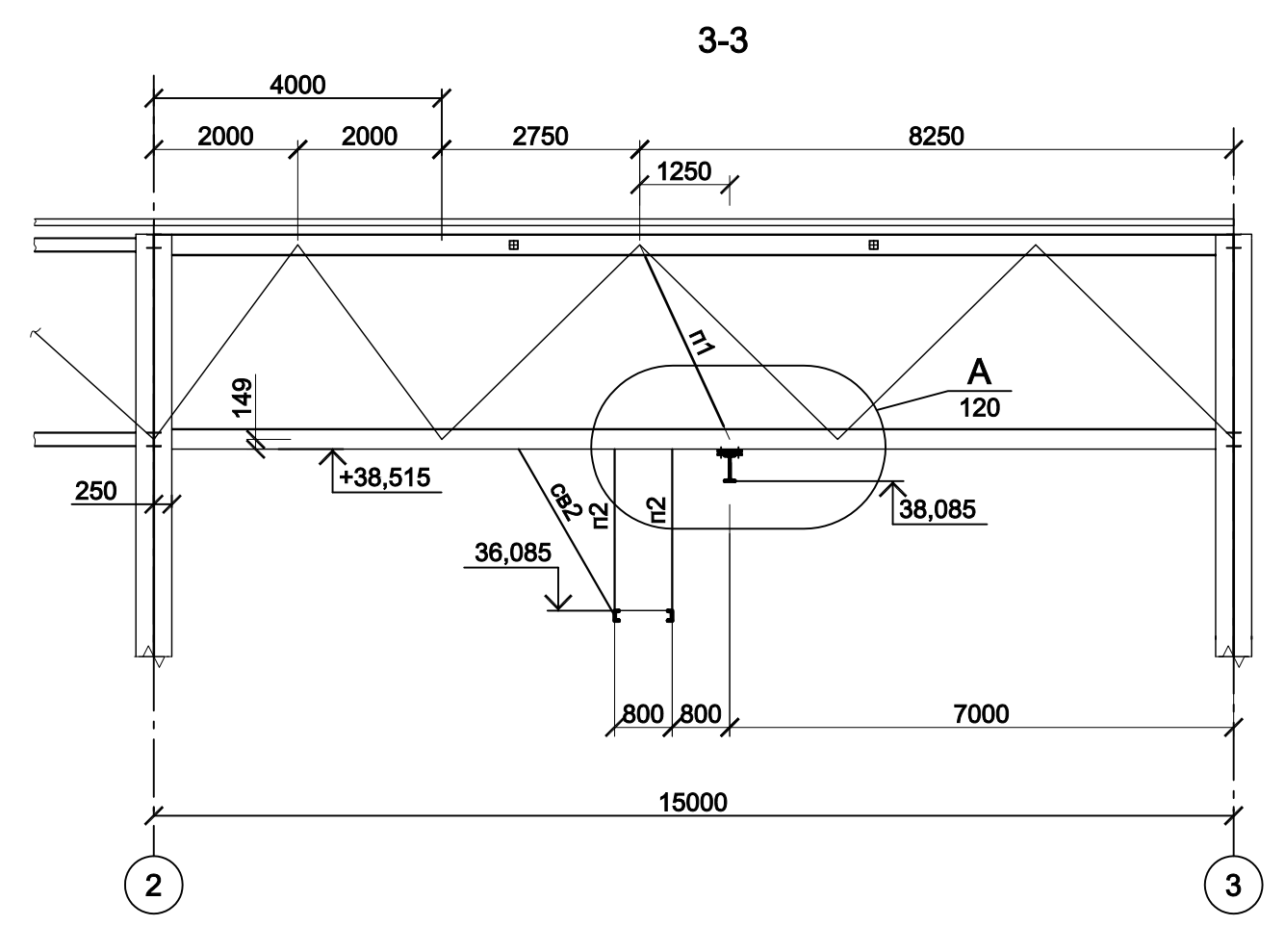
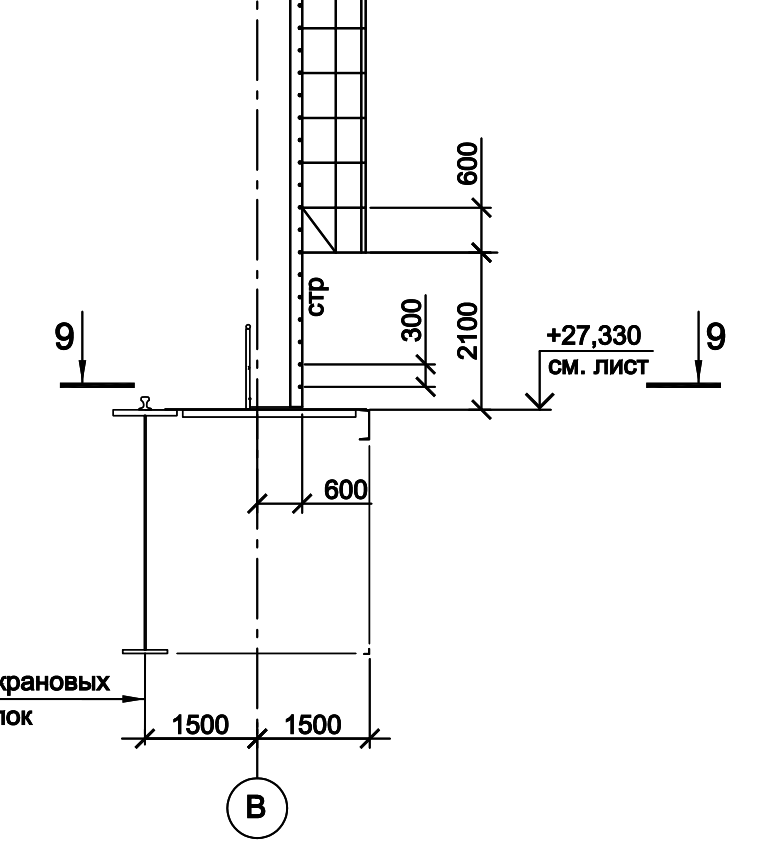
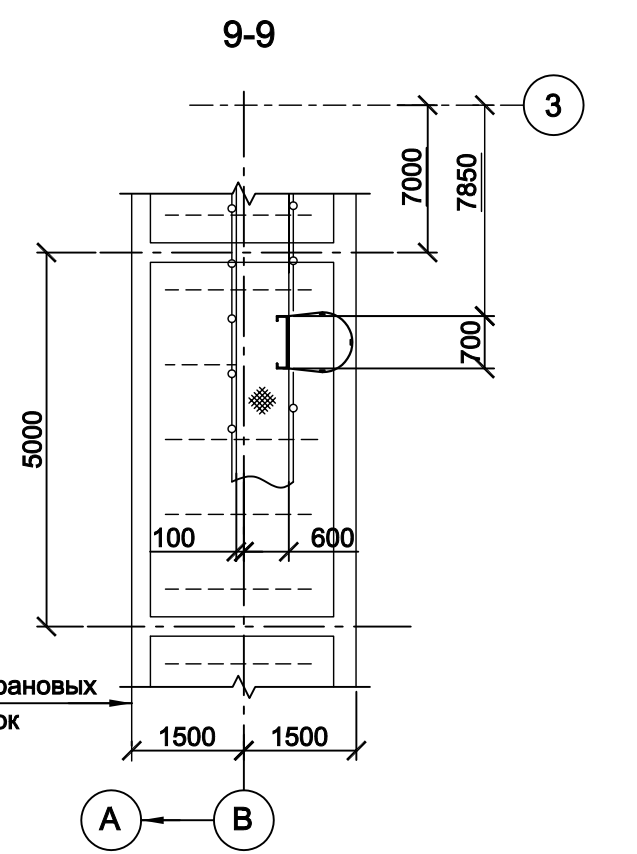
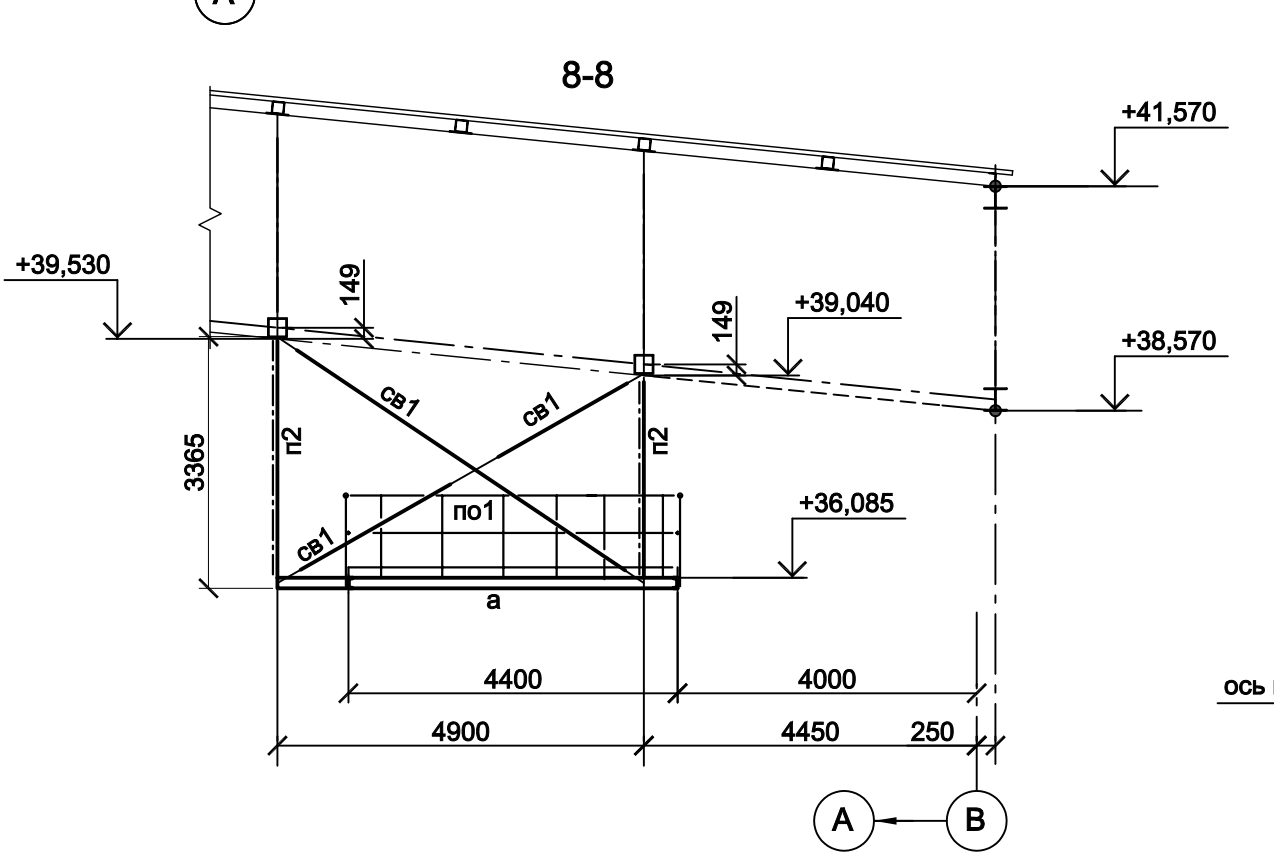
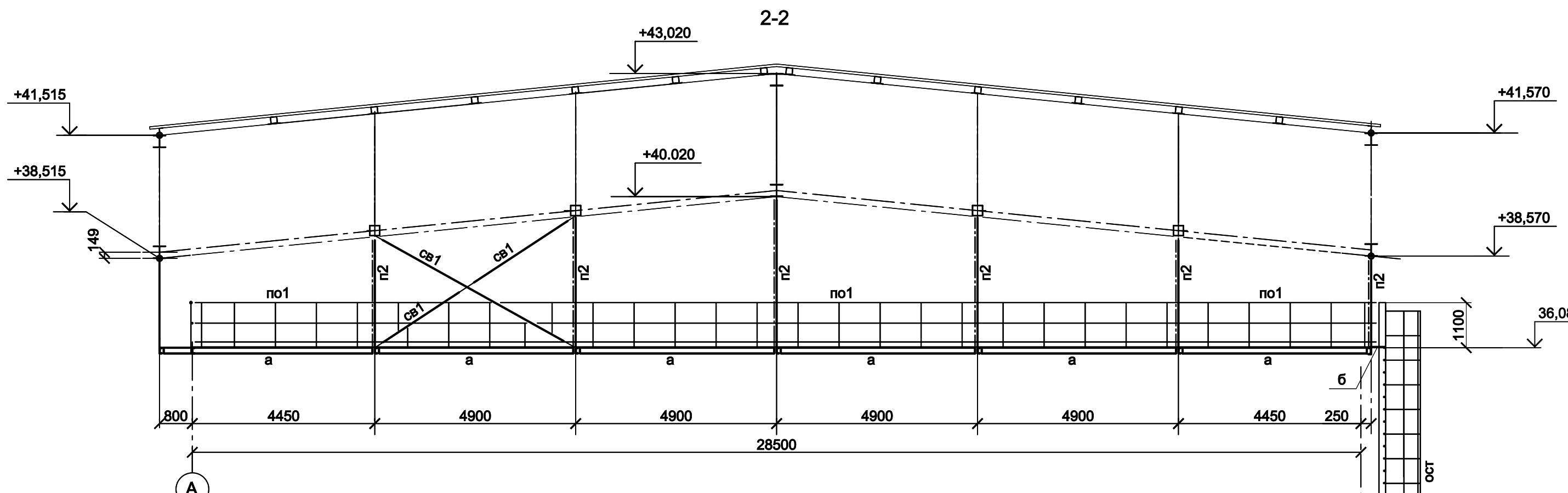
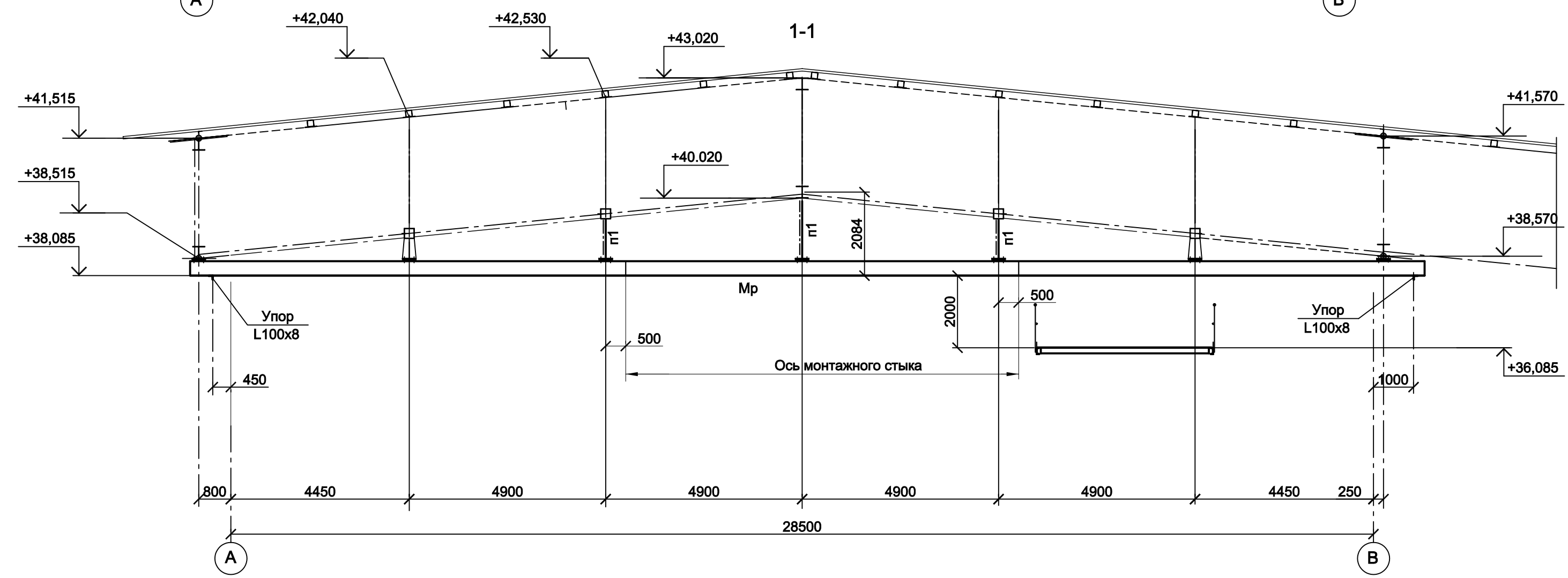
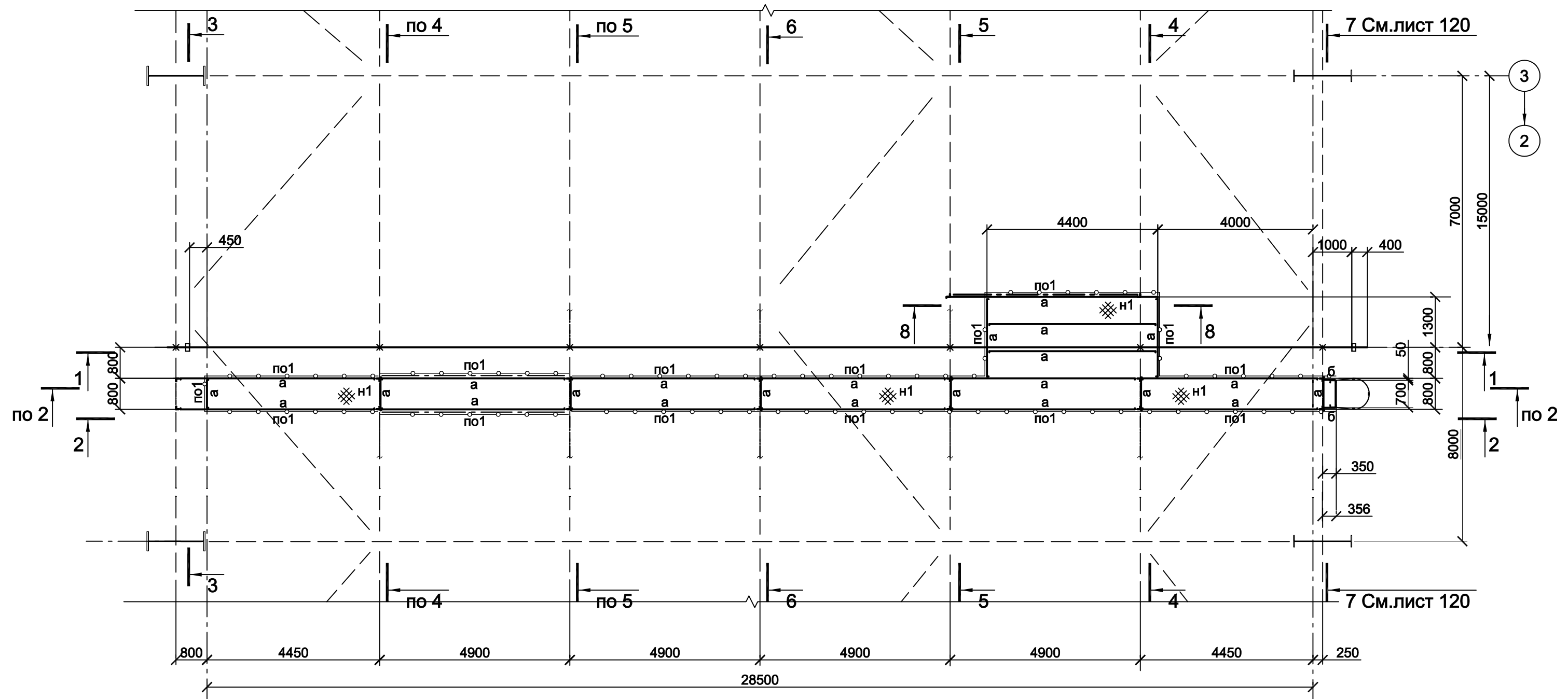
ООО "Институт ПРОМИНВЕСТПРОЕКТ"

Изм. Колуч. Лист № док. Подп. Дата
Разраб. Исаенко 09.23
Проверил Терещенко Ю. 09.23
Нач. отд. Порожняк 09.23

Н. контр. Порожняк 09.23
ГИП Колопанов 09.23

Данный чертеж не подлежит размножению или передаче другим организациям и лицам без согласования с ООО "Институт ПРОМИНВЕСТПРОЕКТ"

Схема расположения конструкций обслуживающих площадок на отм.+36,085
в осях 2...3



Ведомость элементов

Марка элемента	Сечение		Усилие для прикрепления			Наименование или марка металла	Примечание
	эскиз	поз.	состав	A, тс	N, тс		
Мр		1	I36М	14.4			C255-4
		2	-110x12				C255-4
а			[14П				C245-4
б			L75x6				C245-4
п1			2L75x6				C245-4
п2			L75x6				C245-4
св1			L90x6				C245-4
св2			2L75x6				C245-4
н1			рифл.М				C235
стр		1	[12П				C245-4
		2	Ø18				Ст3кл св Шаг 300
ост		1	-40x4				C235 шаг 600
		2	-40x4				C235 шаг 600
по1		1	Тр. Ø57x3				ВСг3пс
		2	L50x5				C235
		3	L25x3				C235
		4	-140x4				C235

Данный чертеж не подлежит размножению или передаче другим организациям и лицам без согласования с ООО "Институт ПРОМИНВЕСТПРОЕКТ"

9035.1-1-КР3
Акционерное общество "Металлургический Завод Балаково"
Рельсобалочный цех АО "МЗ Балаково".
Комплекс электросталеплавильного производства.
Электросталеплавильный цех

Изм.	Кол.уч.	Лист № док.	Подп.	Дата	Стадия	Лист	Листов
Разраб.	Исаенко			09.23	П	119	
Проверил	Терещенко Ю			09.23			
Нач. отд.	Порожняк			09.23			

Схемы расположения конструкций обслуживающих площадок на отм.+36,085 в пролете А-В, оси 2-3 (начало)

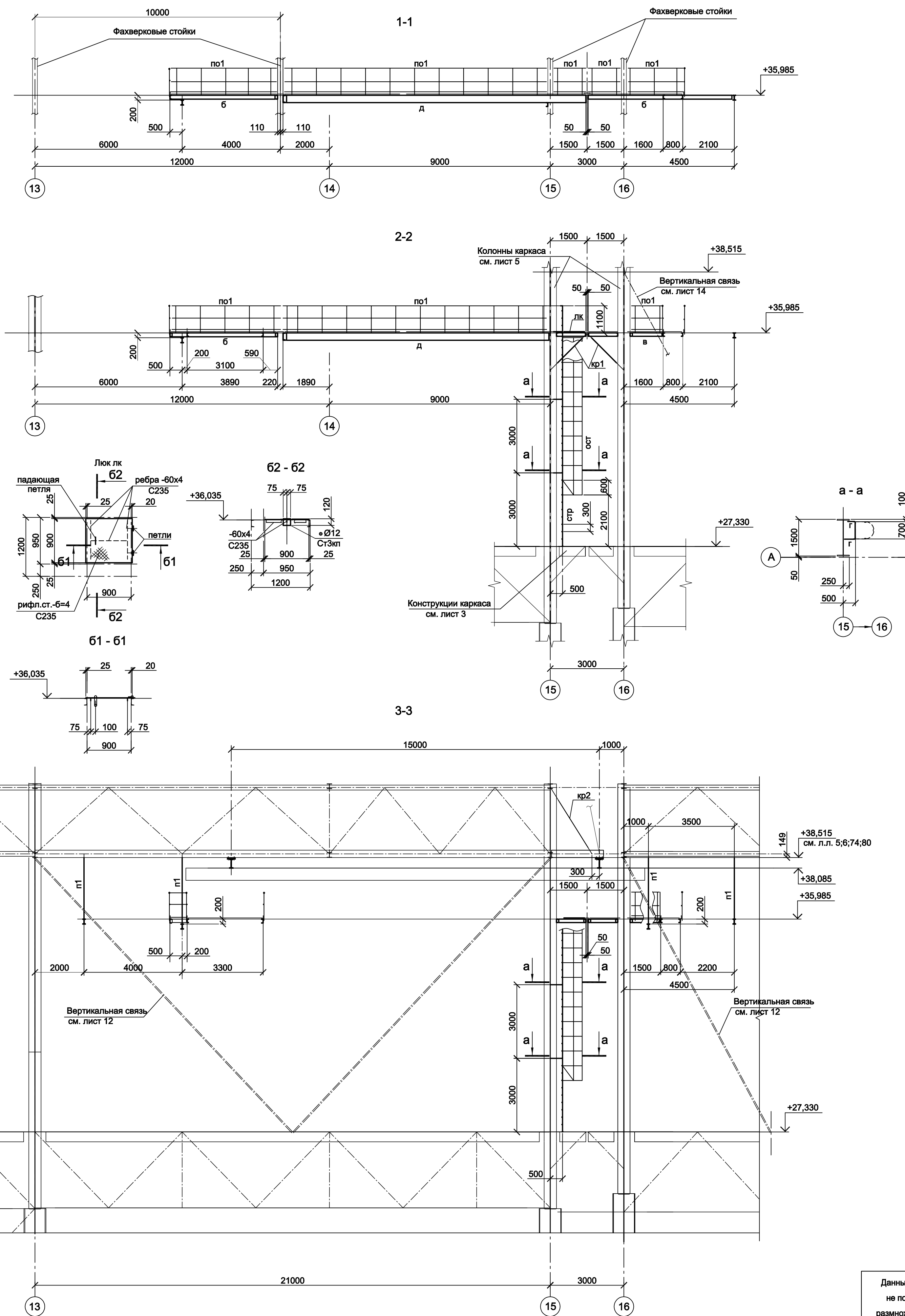
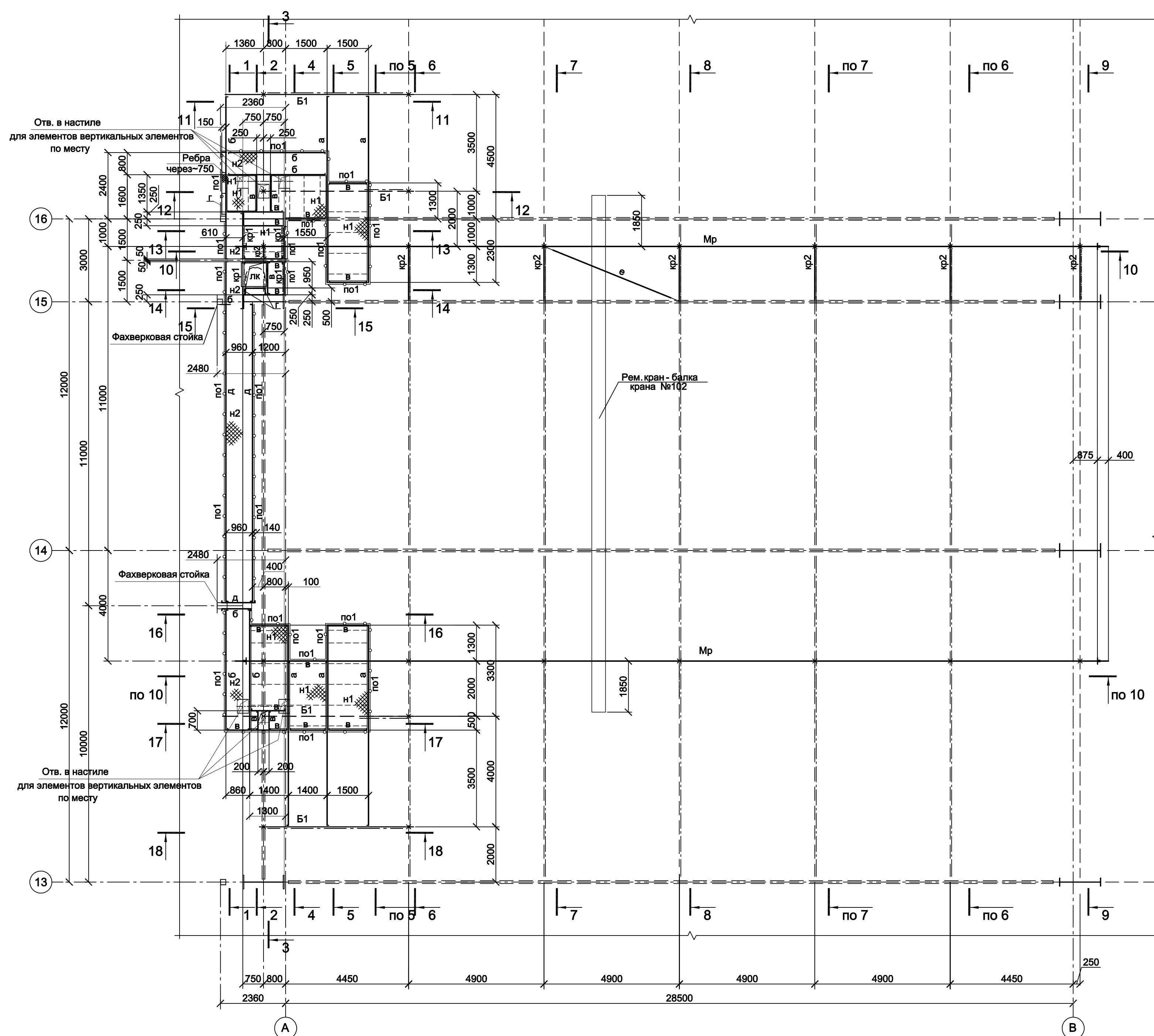
ООО "Институт ПРОМИНВЕСТПРОЕКТ"
Формат А1

Сотласовано

Имя, инв. №

Подп. и дата

Схема расположения конструкций обслуживающих площадок на отм.+35,985 в осях 13...17

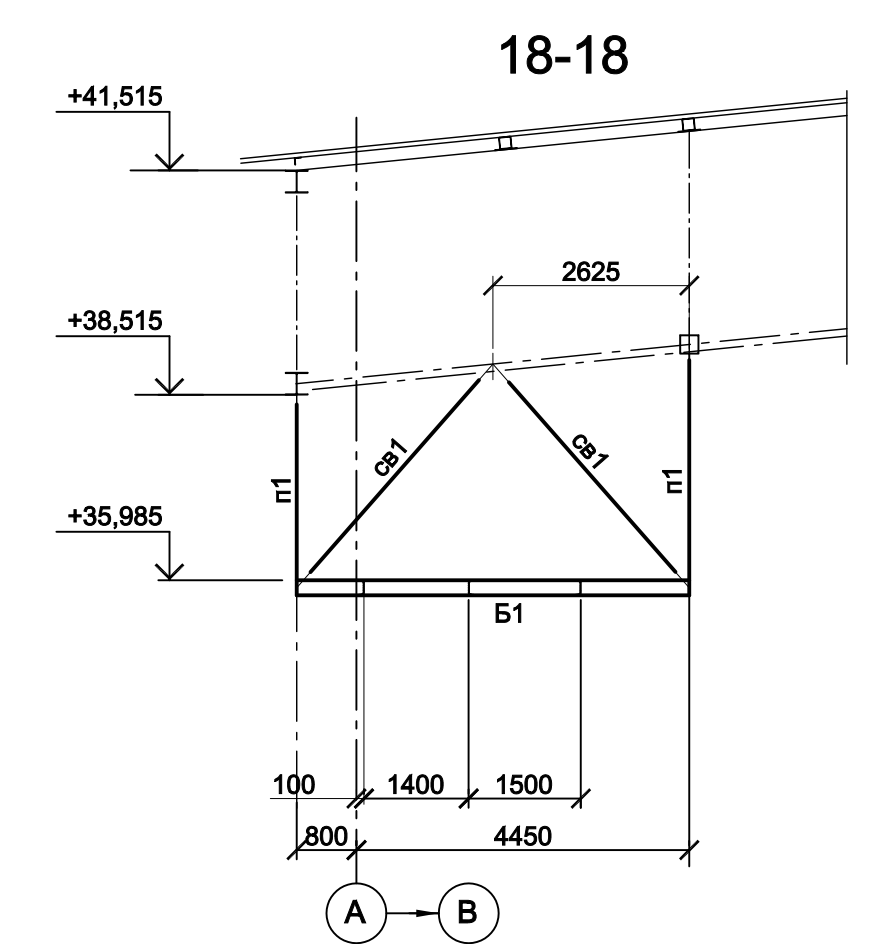
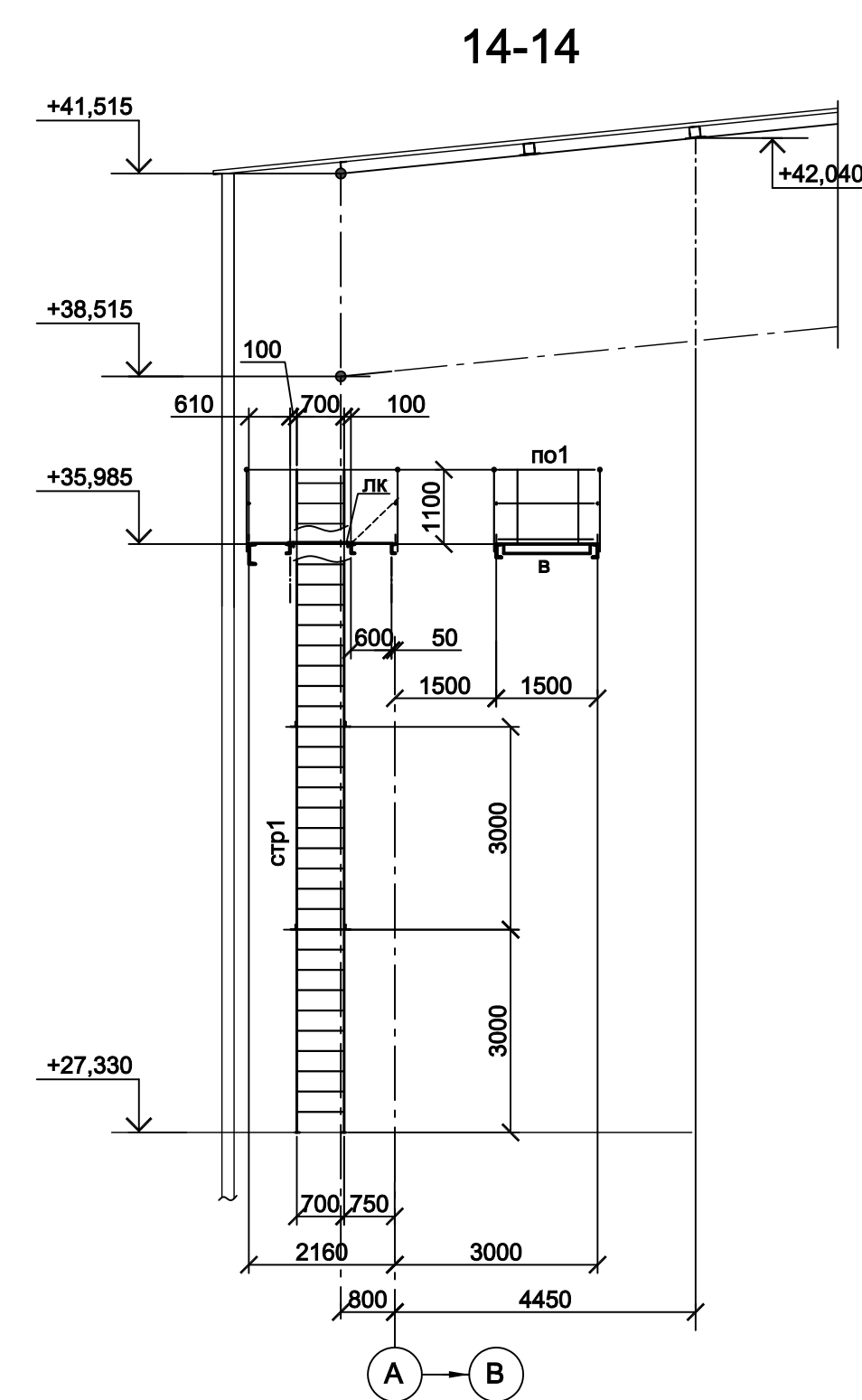
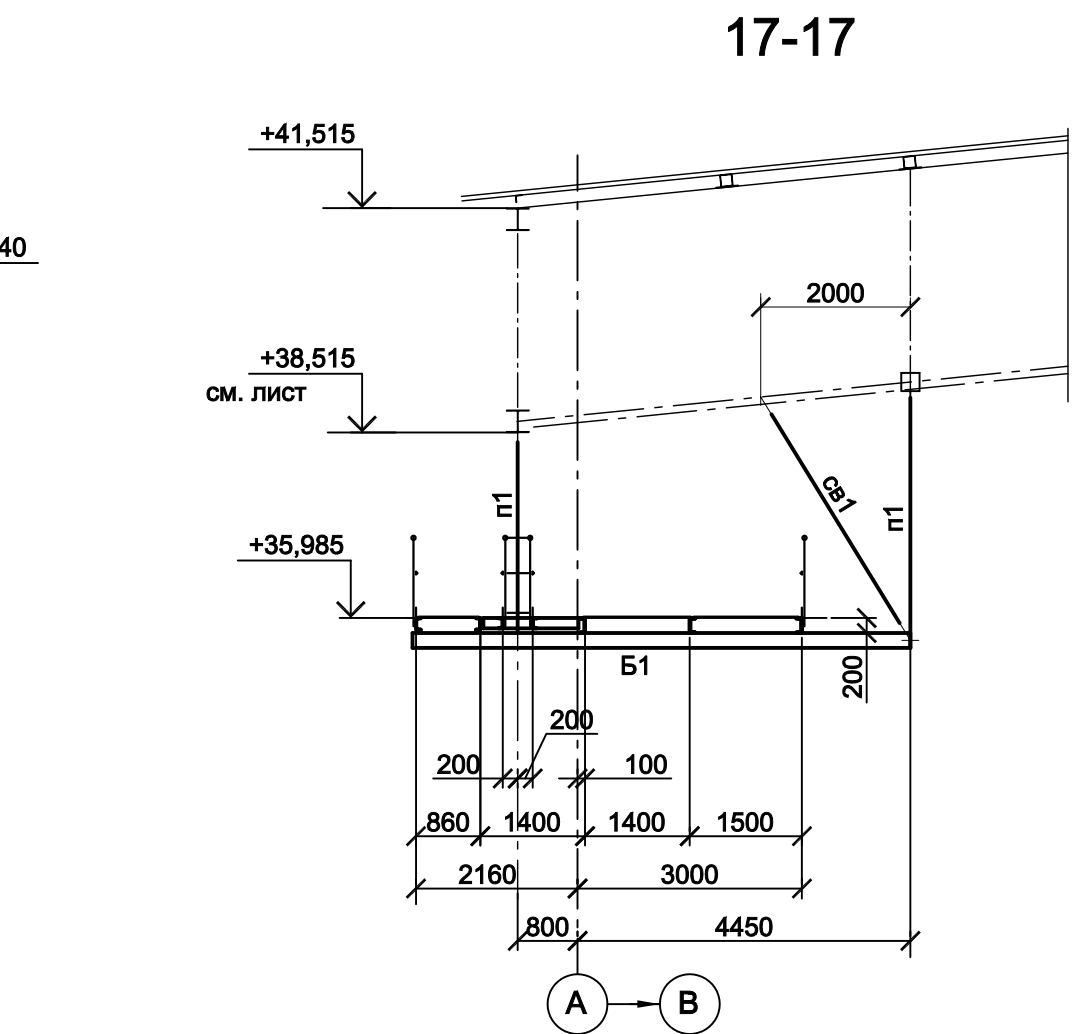
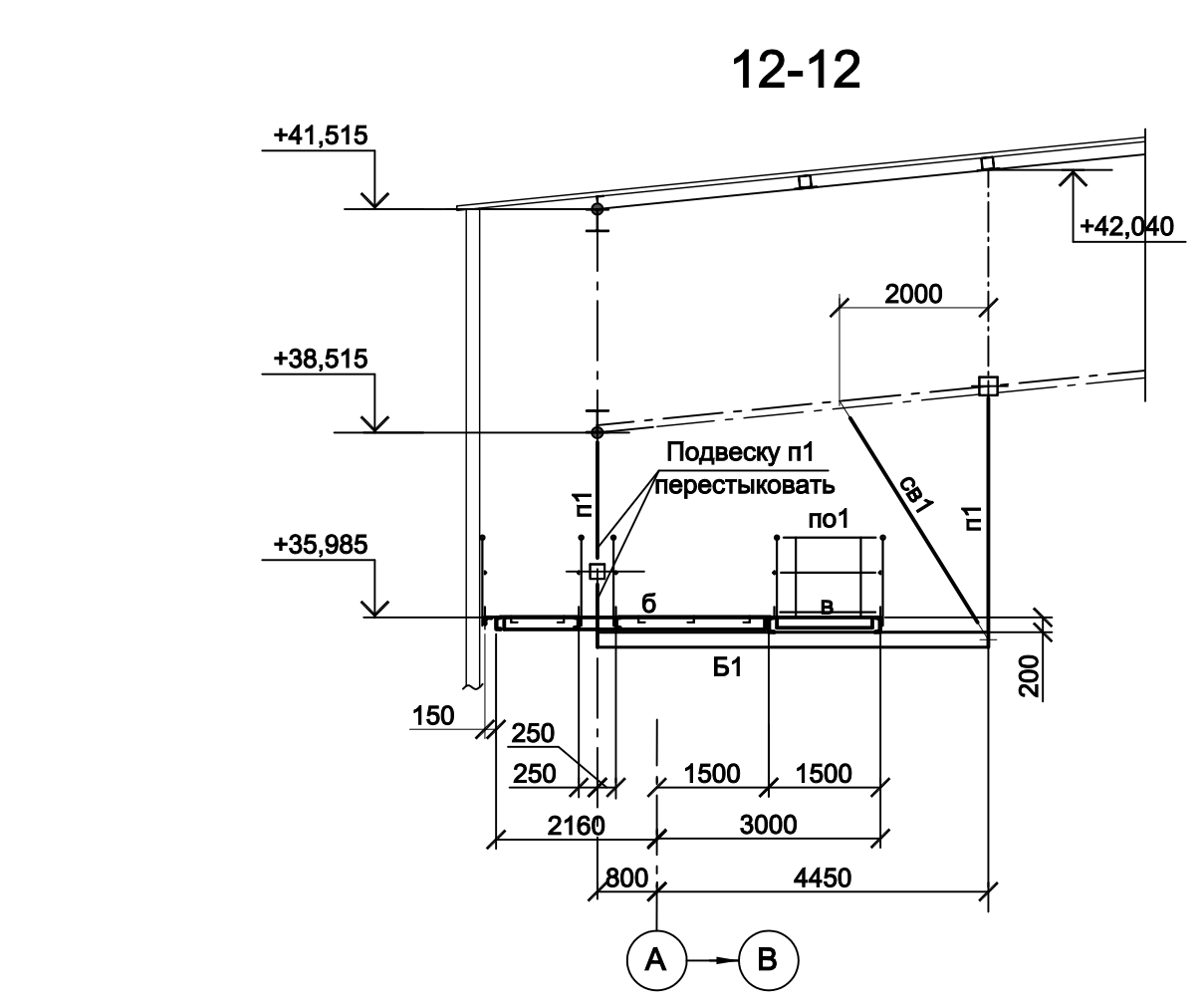
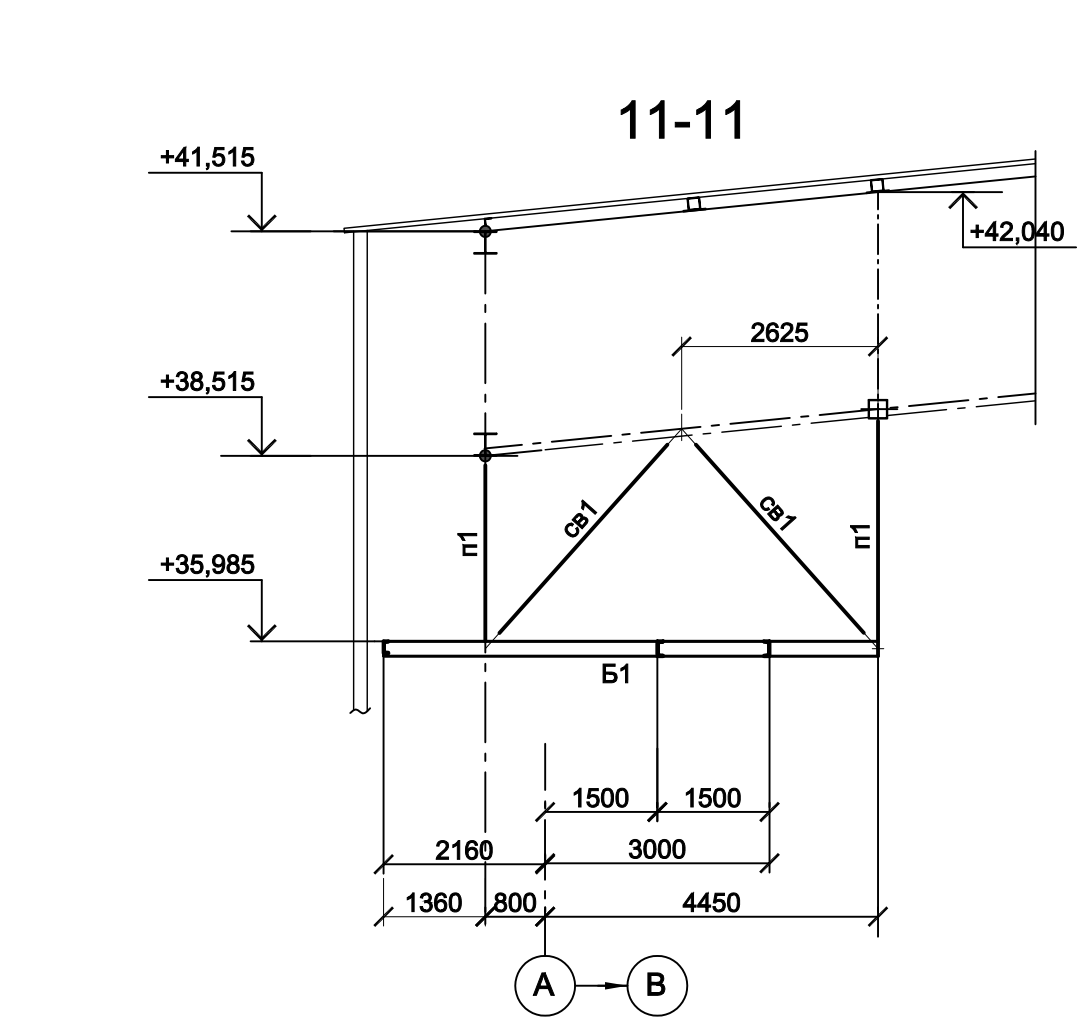
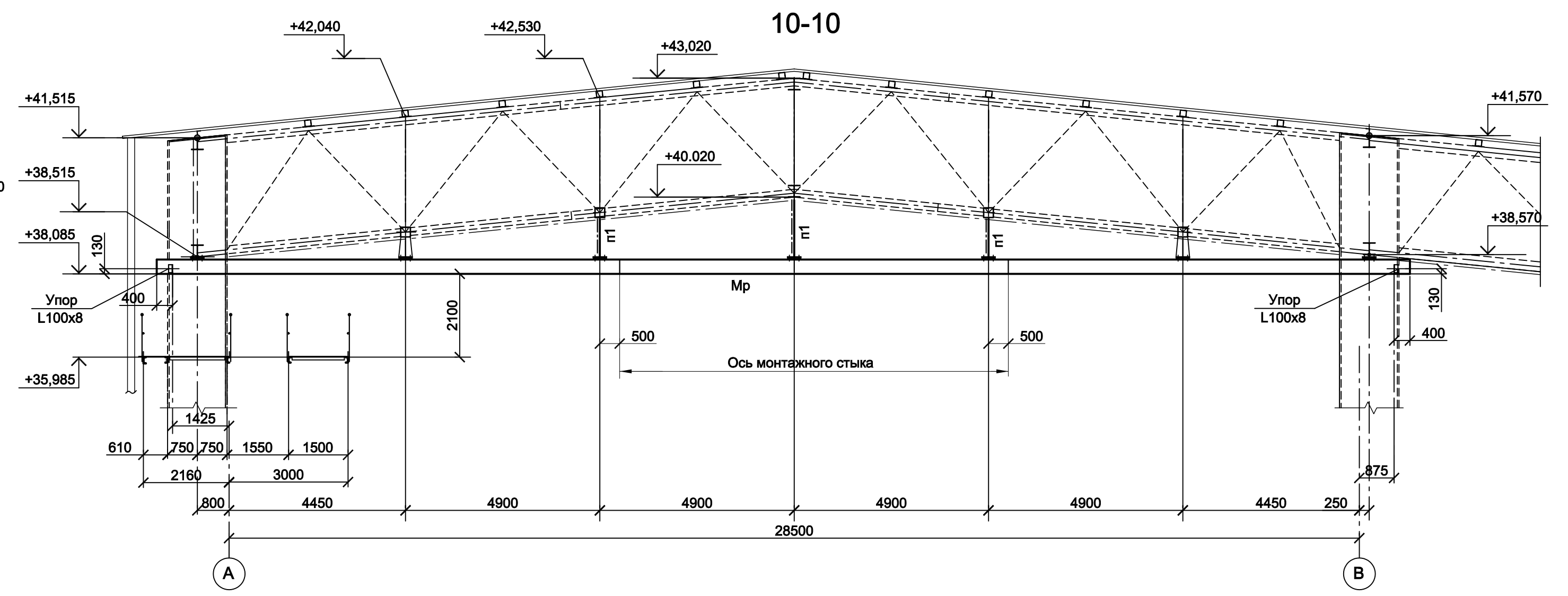
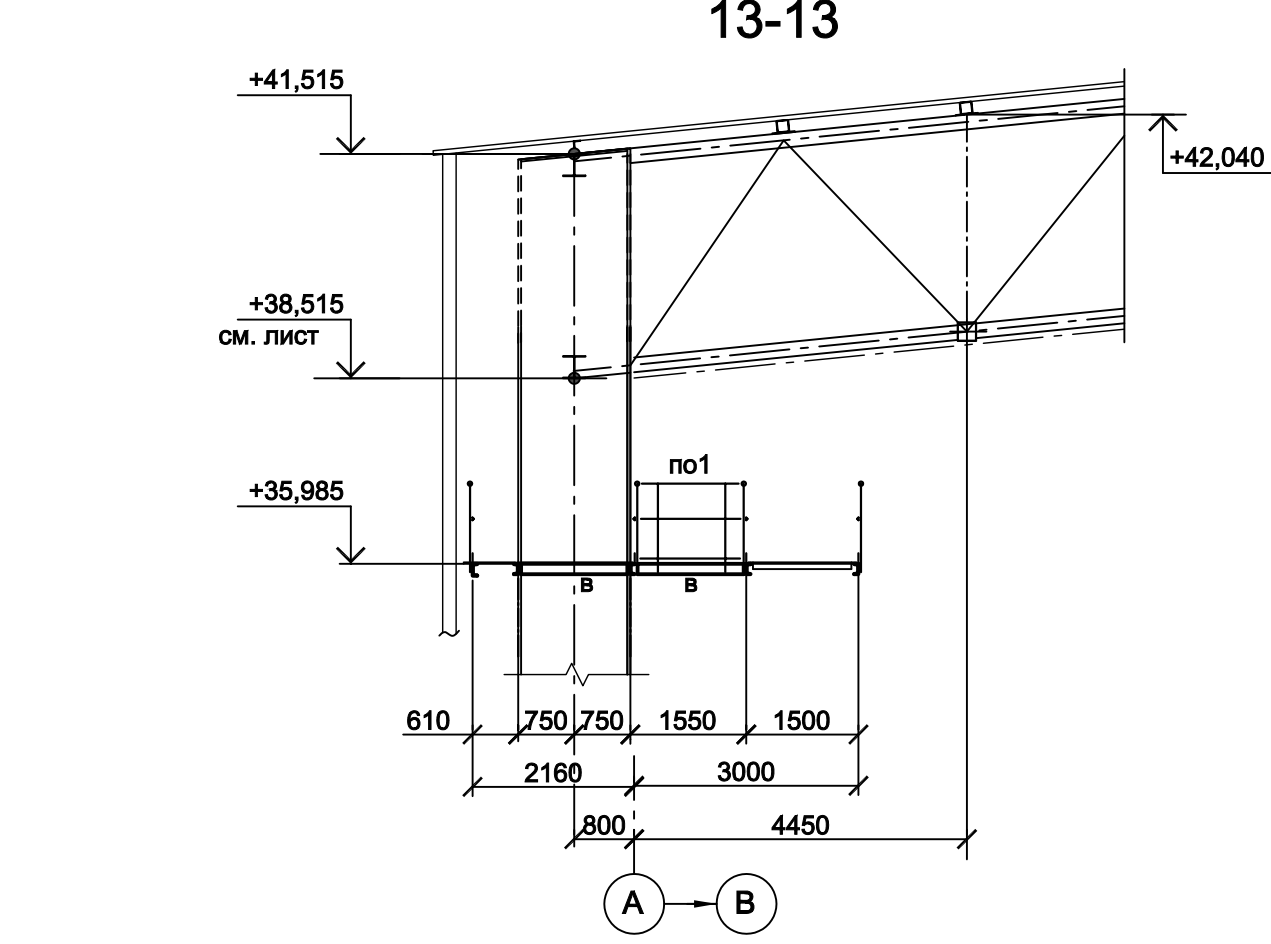
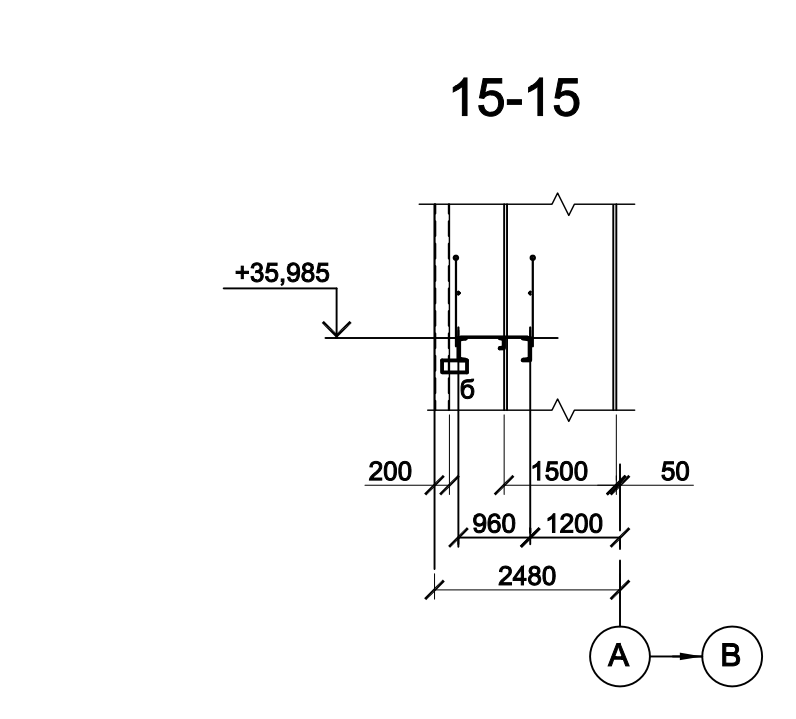
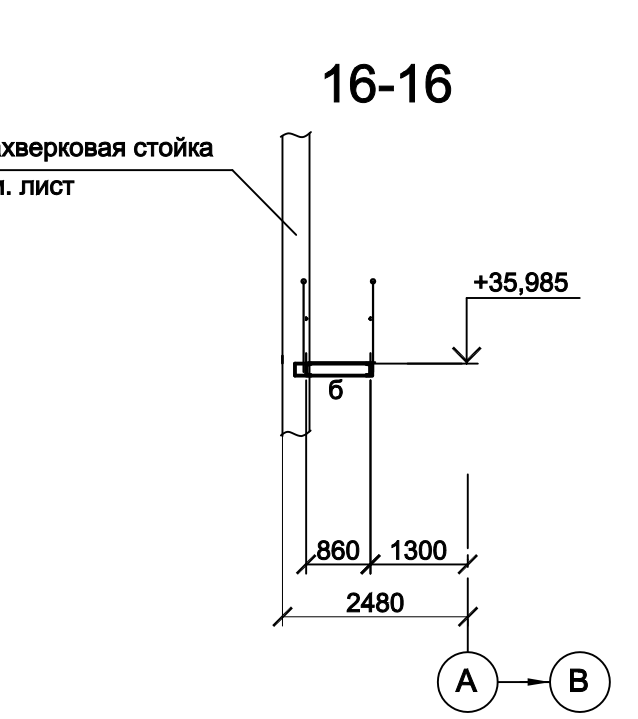
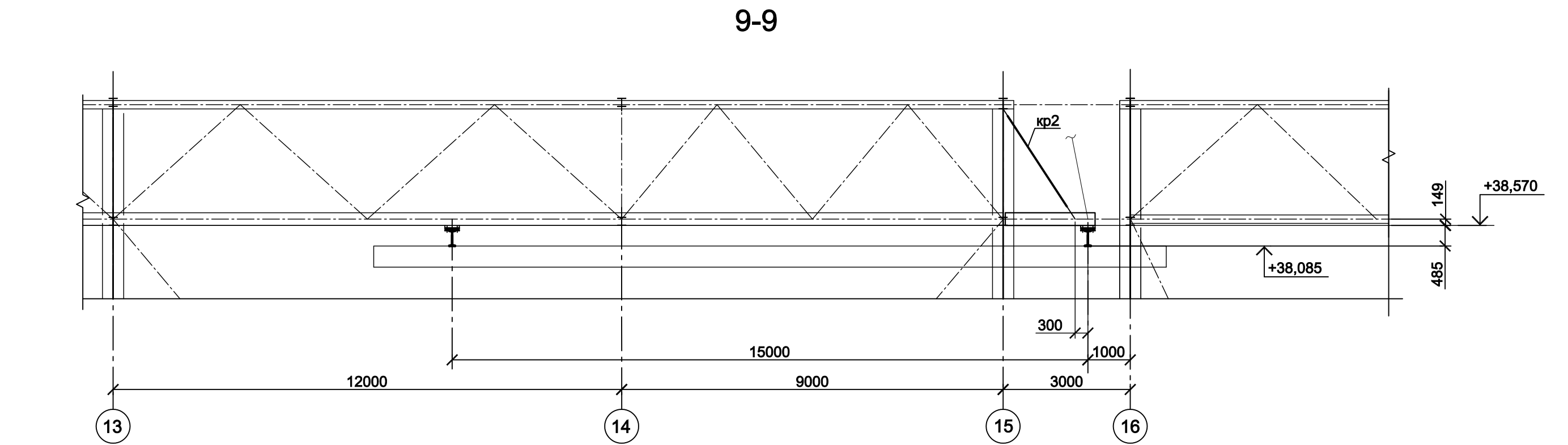
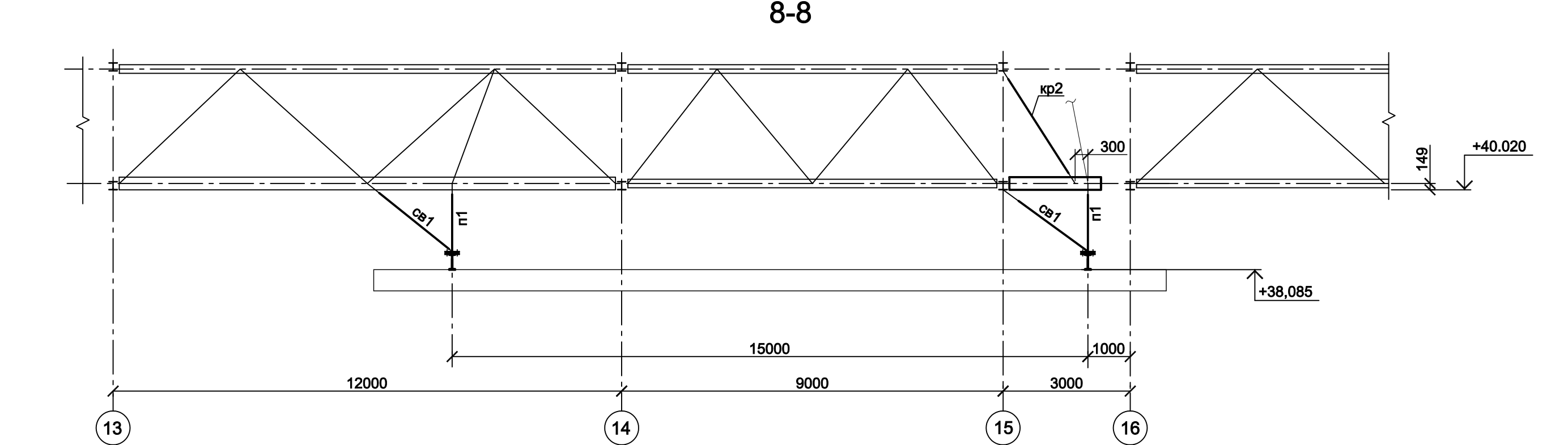
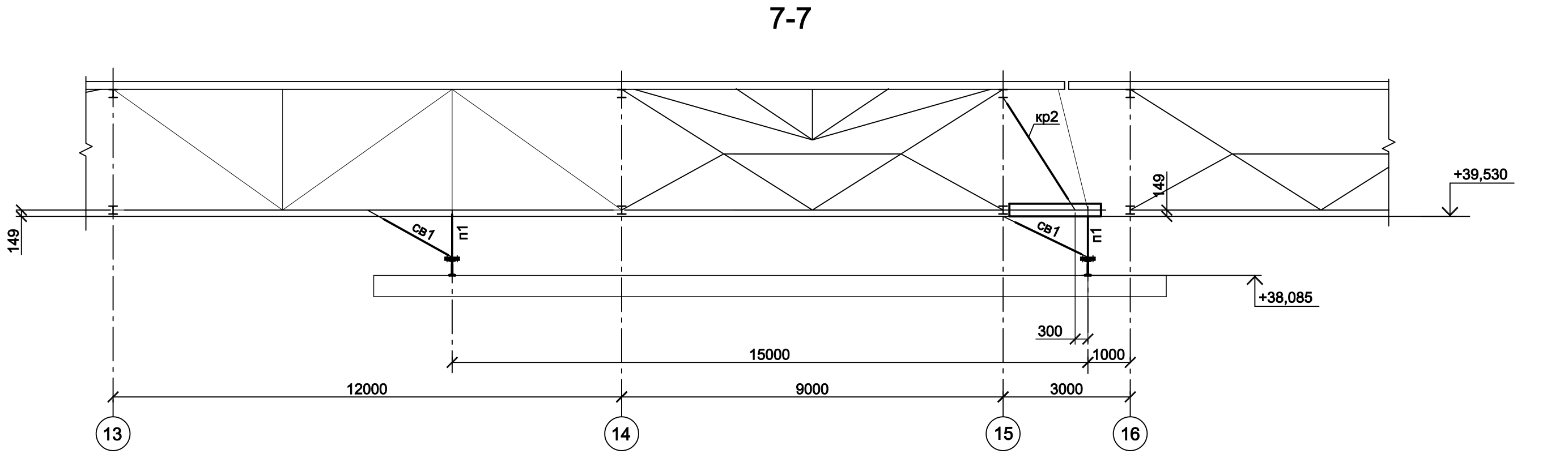
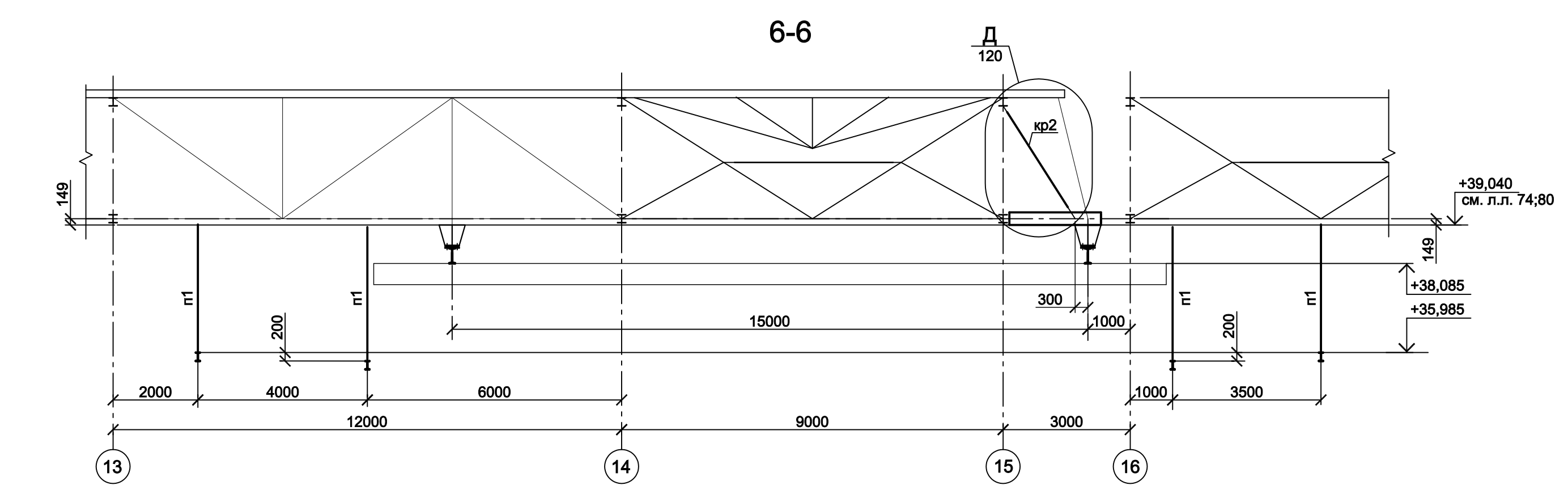


Марка элемента	Сечение			Усилие для прикрепления			Наименование или марка металла	Примечание	
	эскиз	поз.	состав	А, тс	Н, тс	М, тс·м			
Мр		1	I36М	14.4			C255-4		
		2	-110x12		C255-4				
Б1			I20Б1				C245-4		
а			[20П				C245-4		
б			[16П				C245-4		
в			[14П				C245-4		
г			L75x6				C245-4		
д			[30П				C245-4		
е			Тр.□120x6				C245-4		
кр1		1	[14П				C245-4		
		2	L75x6				C245-4		
кр2		1	I30Б1				C245-4		
		2	2+L75x6				C245-4		
п1			2L75x6				C245-4		
св1		1	2L75x6				C245-4		
		2	рифл.И4				C235		
н1		1	рифл.И4				C245-4	через -750	
		2	L90x6				C245-4		
н2		1	рифл.И4				C235		
		2	Тр.□57x3				ВС-3пс		
по1		1	L50x5				C235		
		2	L25x3				C235		
		3	-140x4				C235		
		4	-140x4				C235		
стр		1	L75x6				C245-4		
		2	Ø18				Ст3кп-св	шаг 300	
ост		1	-40x4				C235		
		2	-40x4				C235	шаг 600	
лк			Сечение сложное см.данный лист						

1. Работать совместно с л. 122.
2. Сталь основных сечений см. ведомости элементов на листах схем.
3. Монтаж конструкций выполнять на болтах М16.
4. Неогovorенные швы назначать по усилиям, приведенным в ведомости элементов.

Данный чертеж не подлежит размножению или передаче другим организациям и лицам без согласования с ООО "Институт ПРОМИНВЕСТПРОЕКТ"		9035.1-1-КР3		Акционерное общество "Металлургический Завод Балаково"		Стадия	Лист	Листов
Изм.	Кол.уч.	Лист № док.	Подп.	Дата	Рельсобалочный цех АО "МЗ Балаково". Комплекс электросталеплавильного производства. Электросталеплавильный цех	П	121	
Разраб.	Исавенно	09.23		09.23				
Проверил	Тереженко Ю	09.23		09.23				
Нач. отд.	Порожняк	09.23		09.23				
Н. контр.	Порожняк	09.23		09.23	Схемы расположения конструкций обслуживающих площадок на отм.+36.035 в пролете А-В, оси 13-17 (начало)			
ГИП	Колопанов	09.23		09.23				ООО "Институт ПРОМИНВЕСТПРОЕКТ"

Сопоставлено
Мин. № подл. Подп. и дата
Взам. инв. №

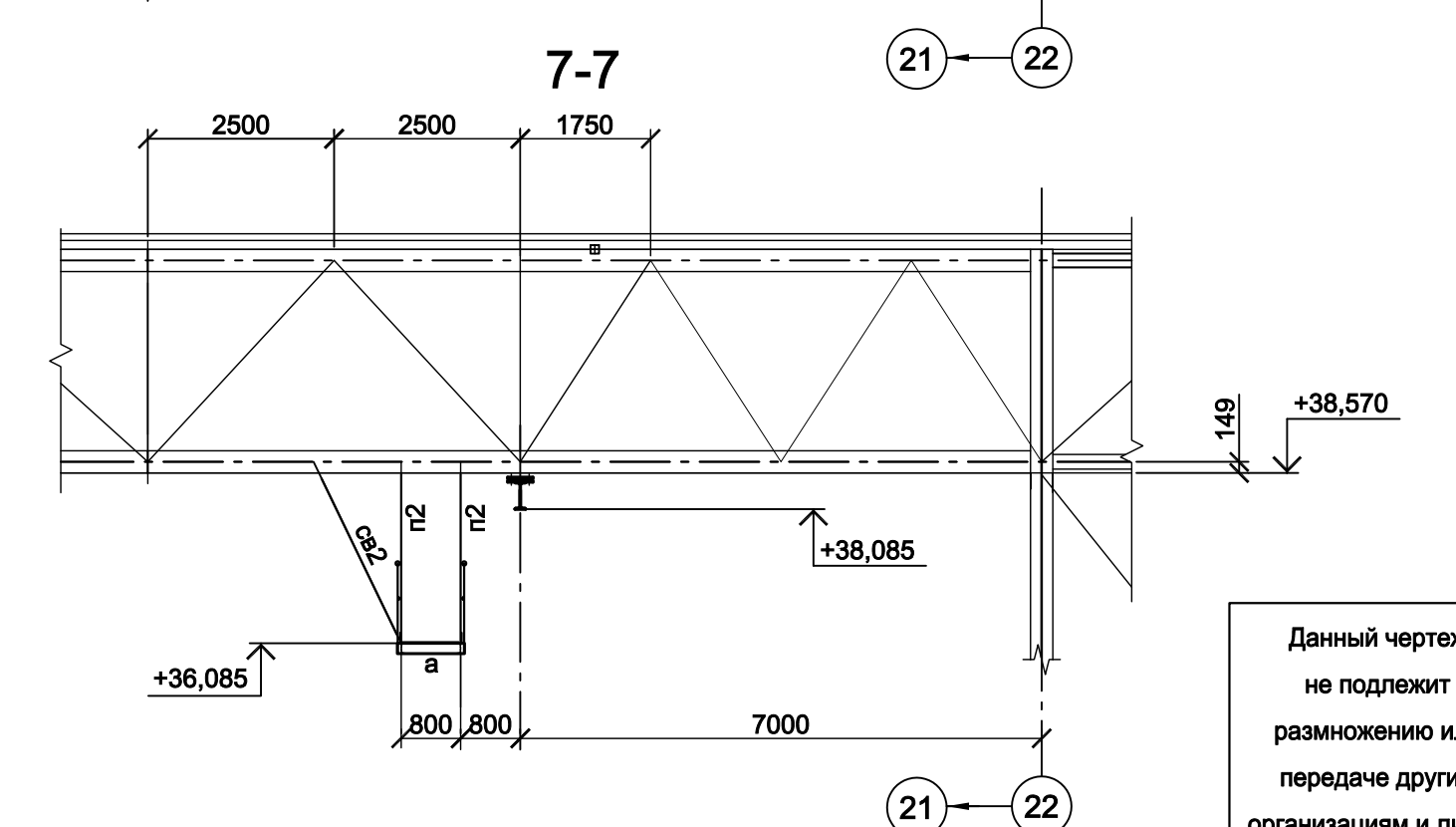
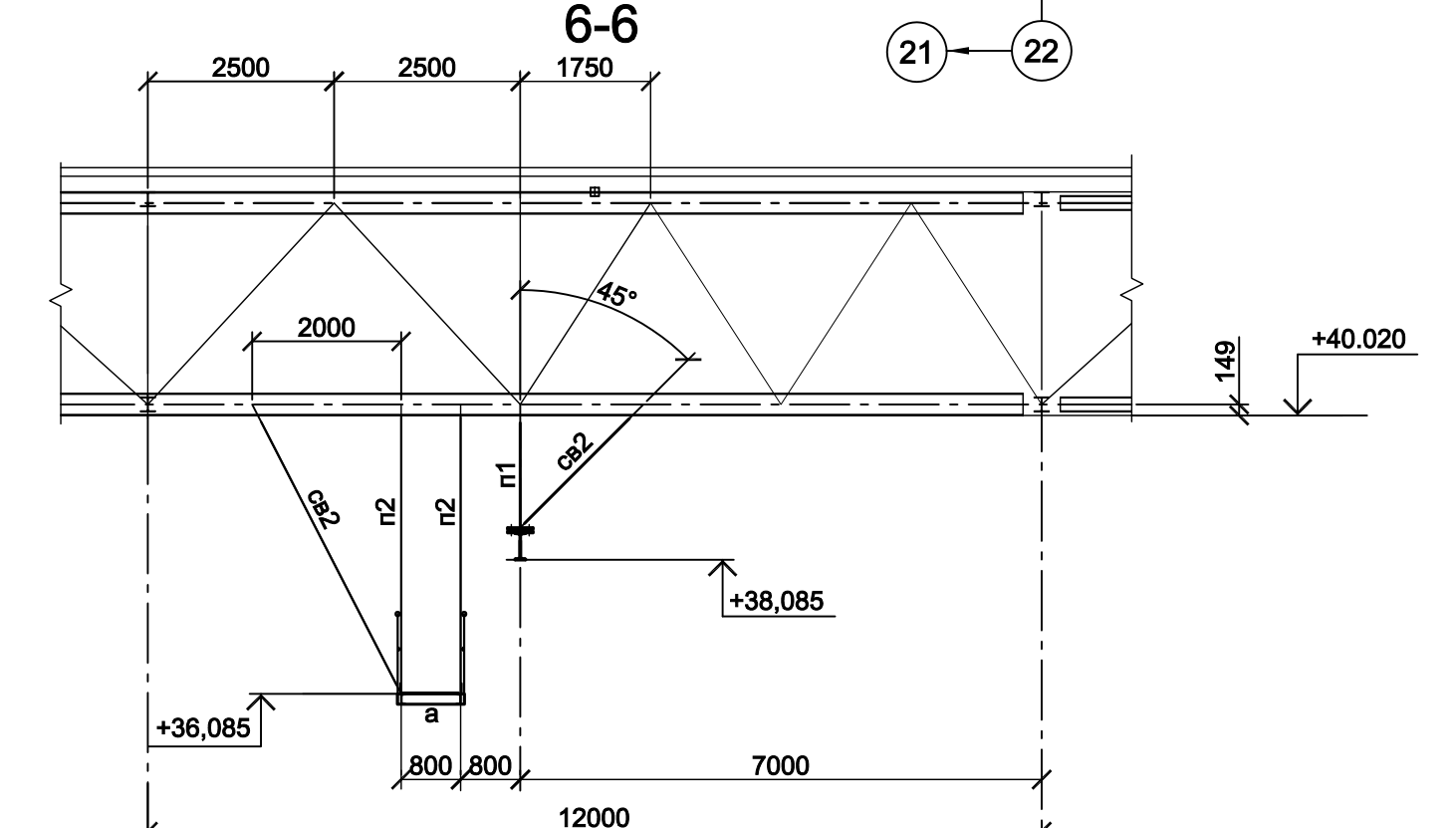
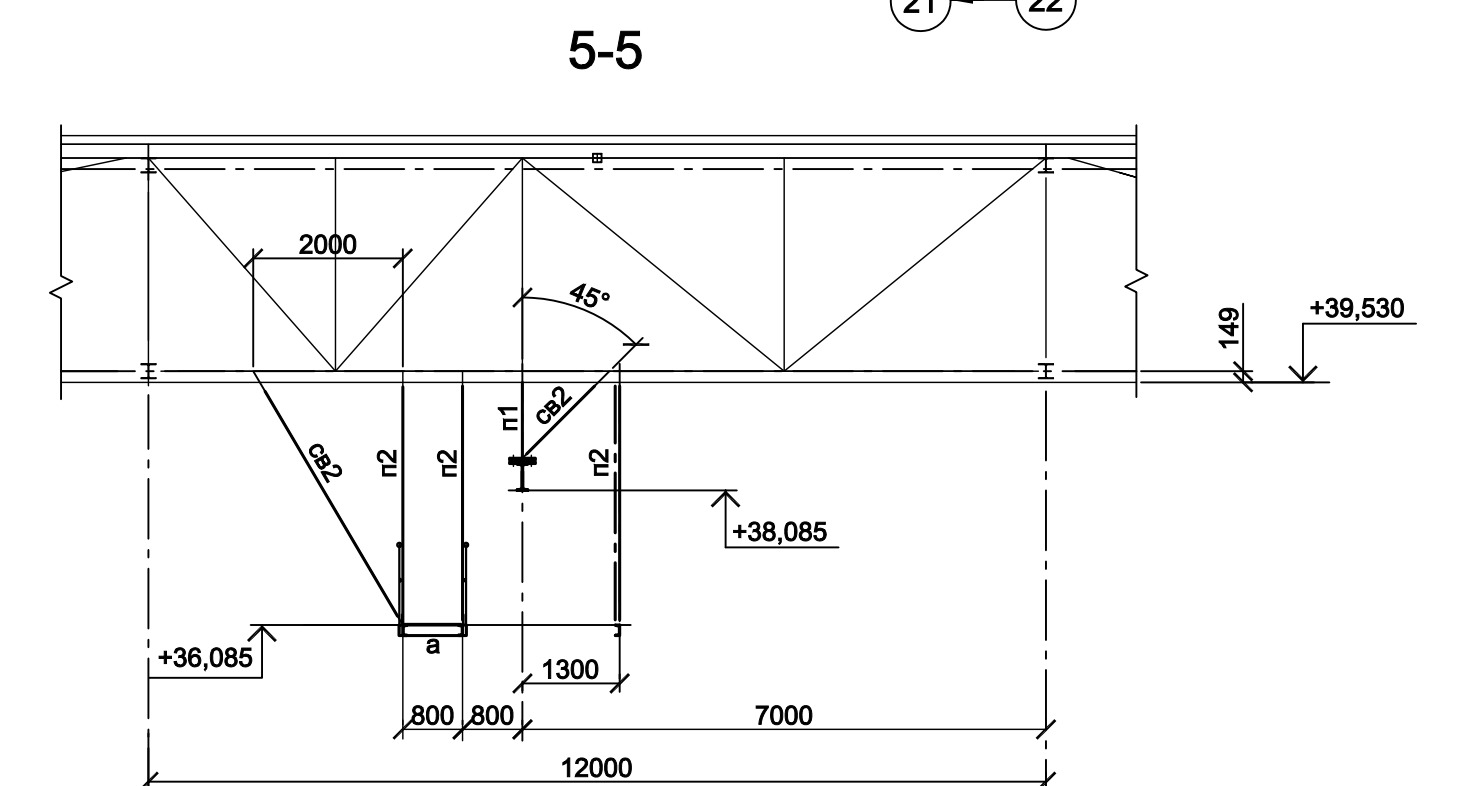
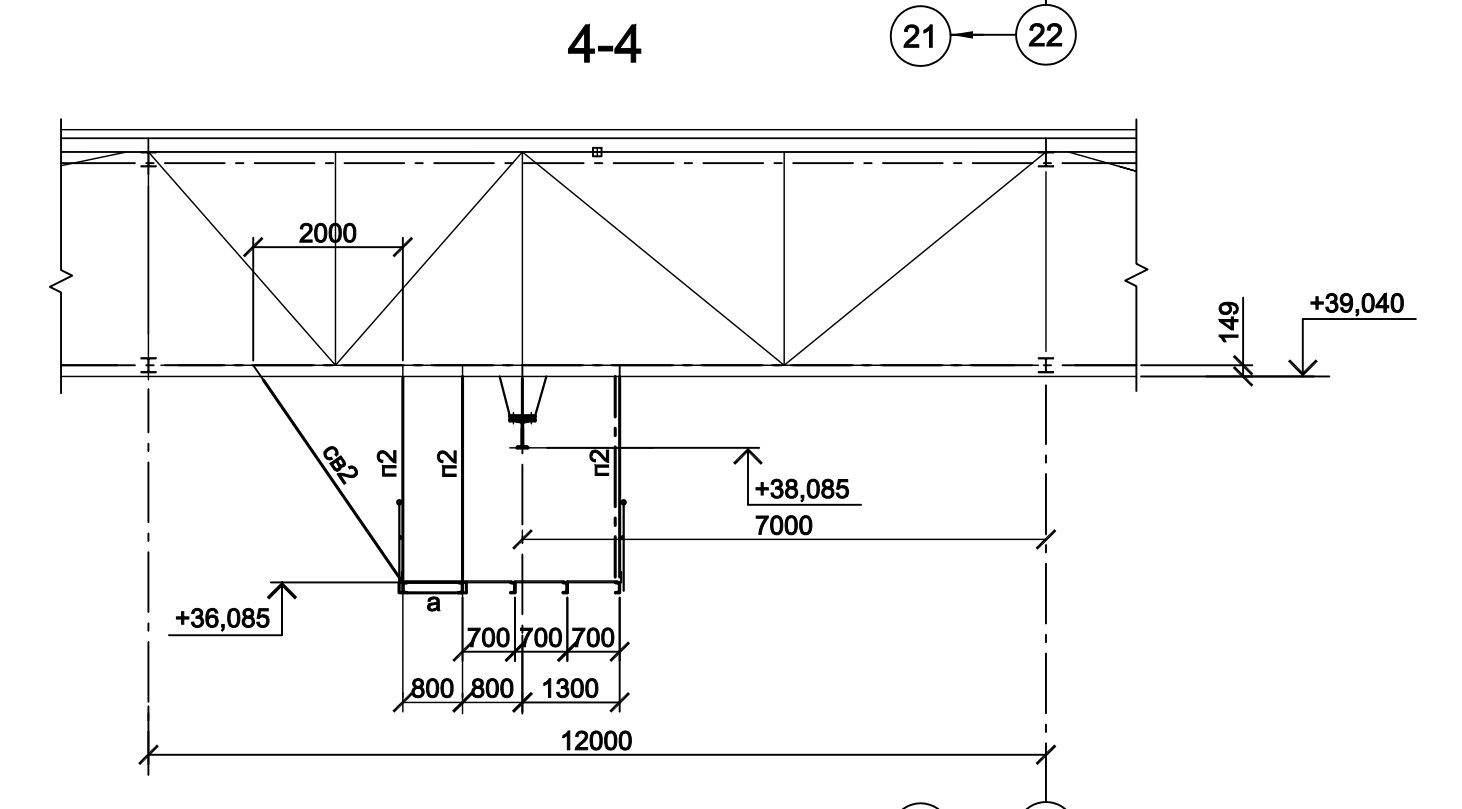
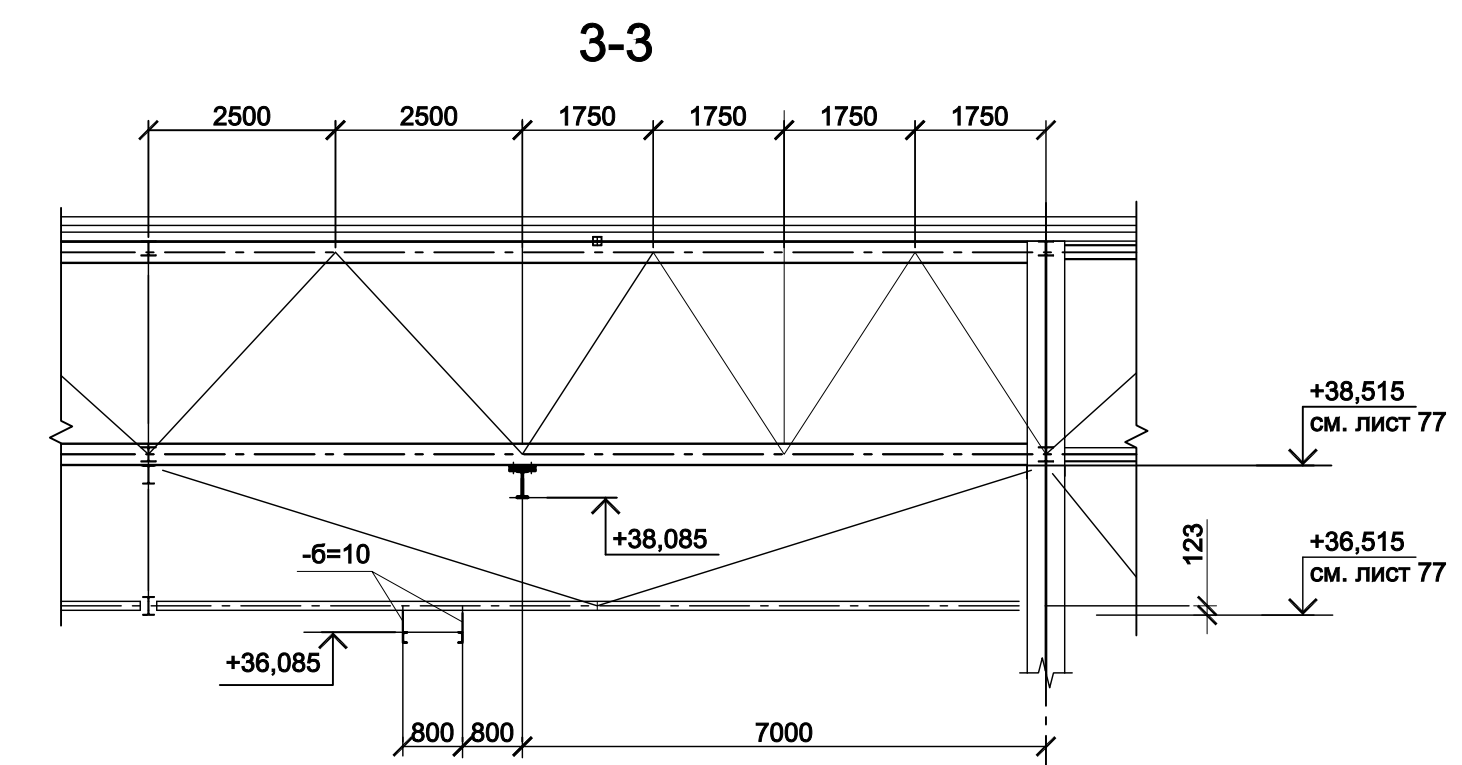
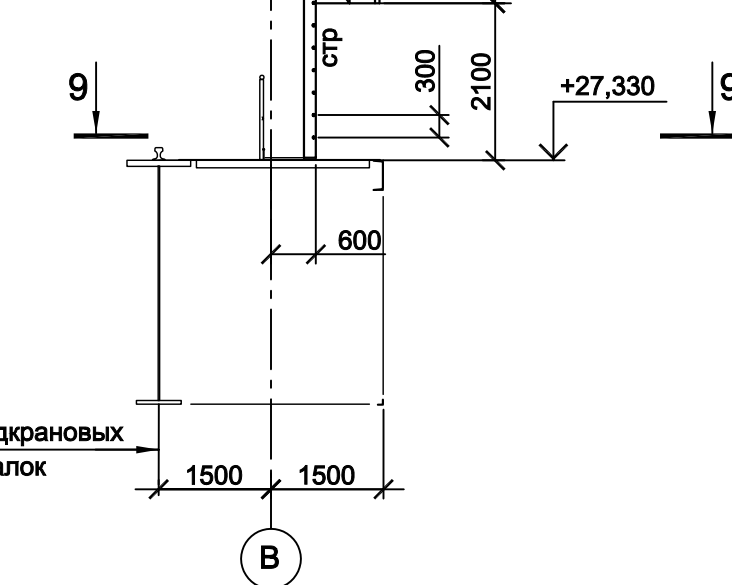
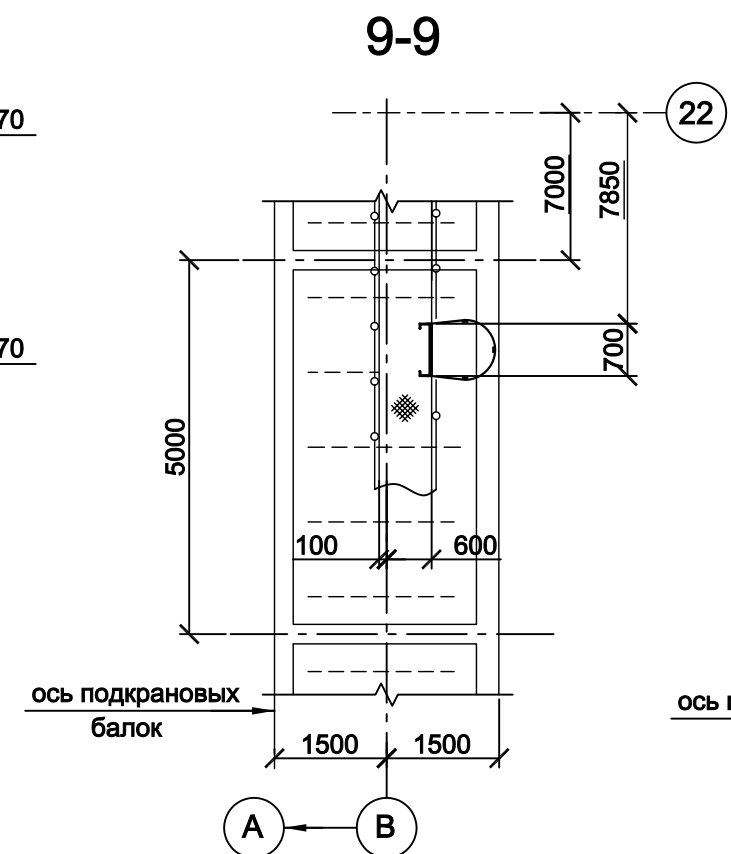
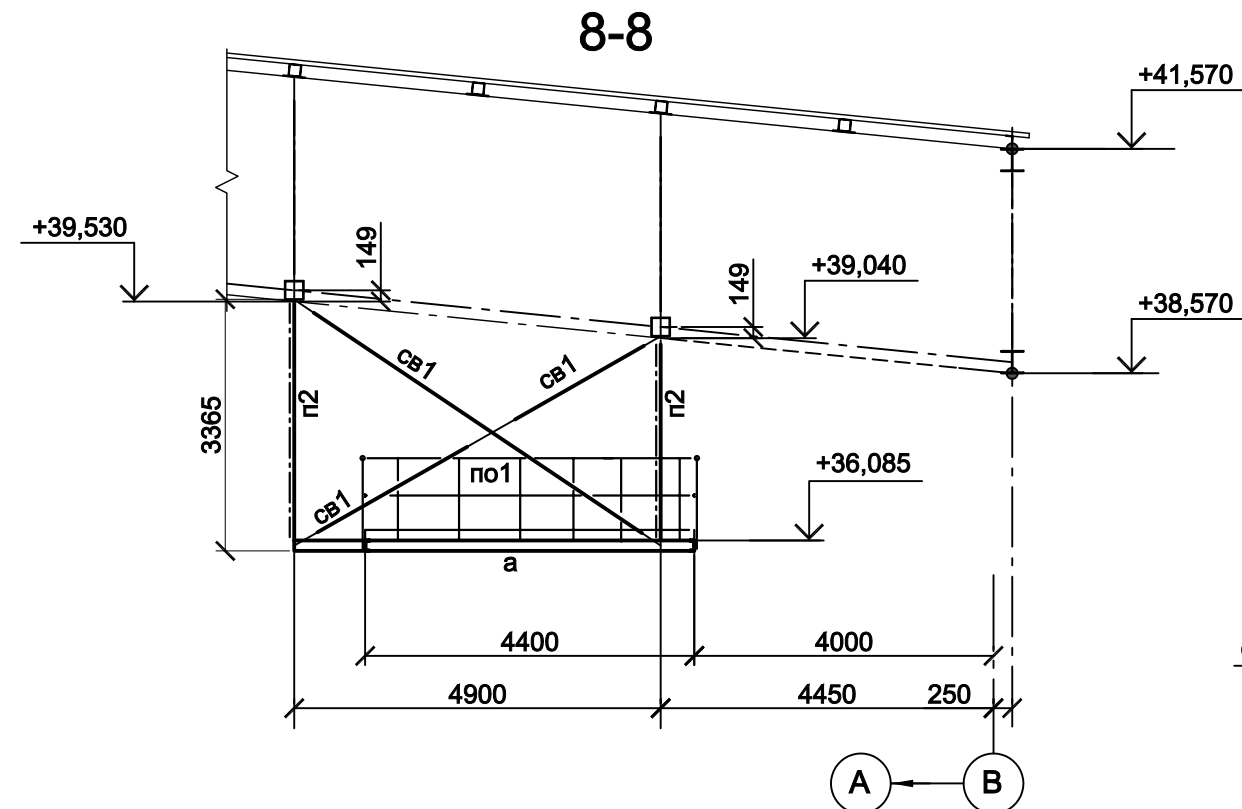
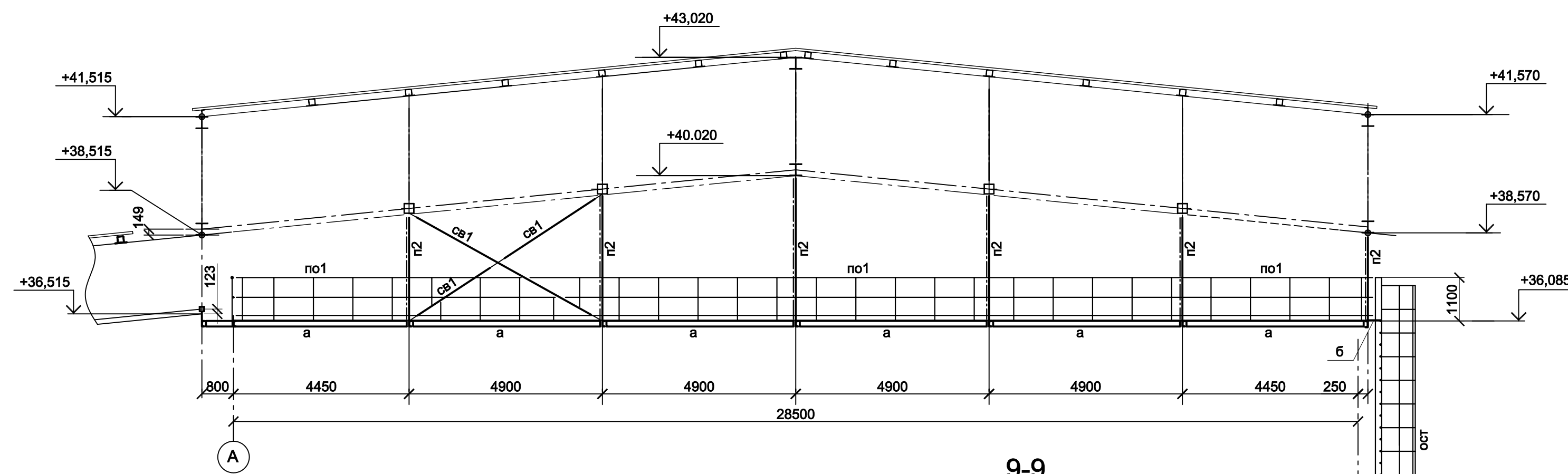
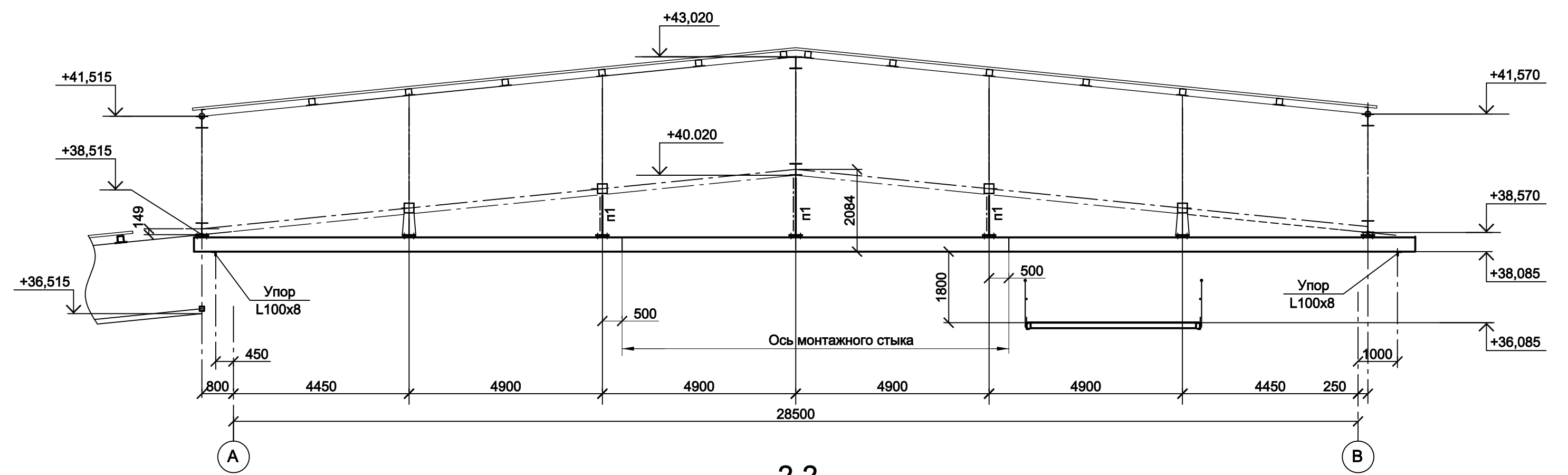
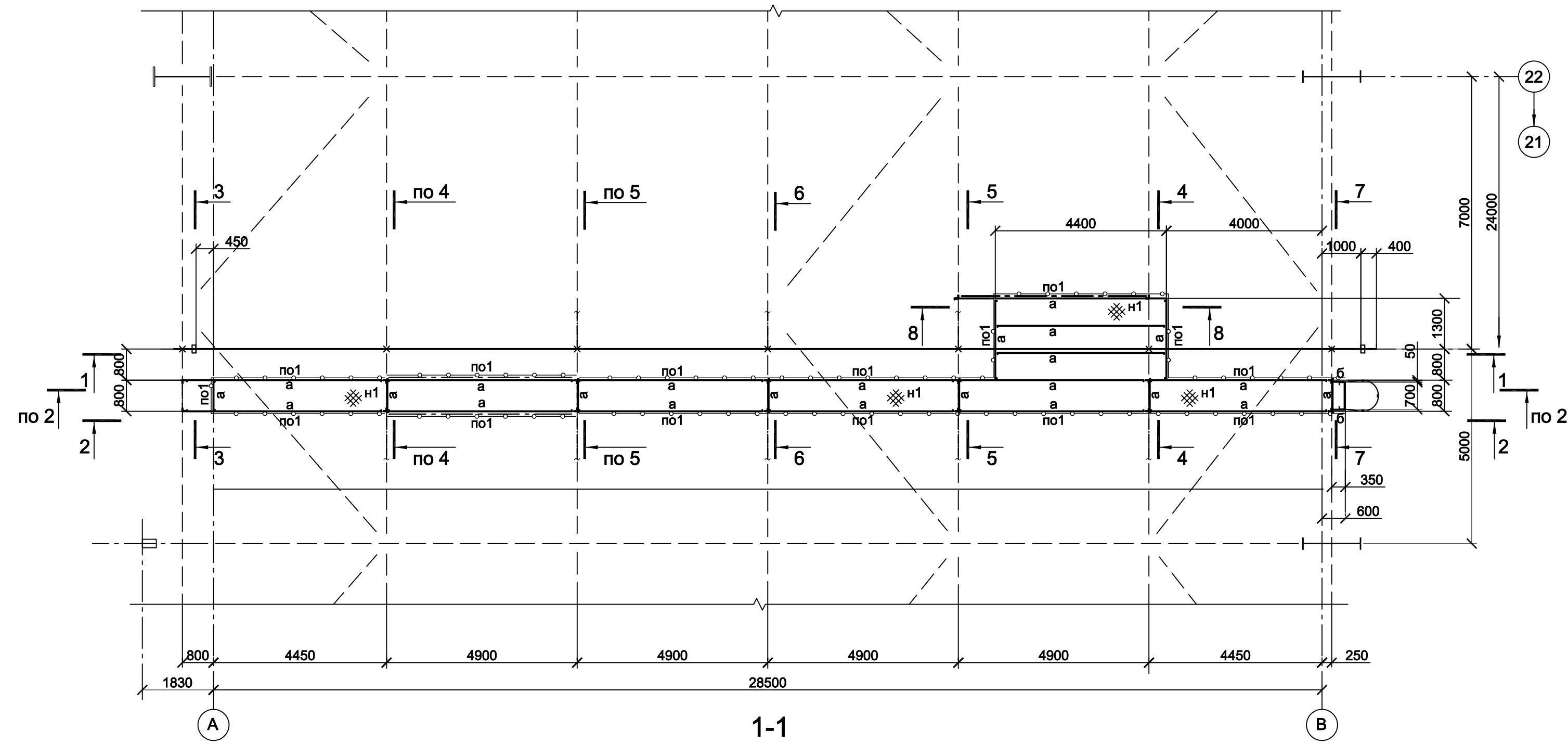


1. Работать совместно с л. 121.
2. Ведомость элементов см. л.121.

Данный чертёк не подлежит размножению или передаче другим организациям и лицам без согласования с ООО "Институт ПРОМИНВЕСТПРОЕКТ"						9035.1-1-КР3 Акционерное общество "Металлургический Завод Балаково" Рельсобалочный цех АО "МЗ Балаково". Комплекс электросталеплавленного производства. Электросталеплавленный цех.			Стадия	Лист	Листов					
Изм.	Кол.уч.	Лист	№ док.	Подп.	Дата	Разраб.	Исаенко	09.23	Проверил	Терещенко Ю	09.23	Нач. отд.	Порожняк	09.23	Схемы расположения конструкций обслуживающих площадок на отм.+36,035 в пролете А-В, оси13-17 (окончание)	ООО "Институт ПРОМИНВЕСТПРОЕКТ"
Н. контр.	Порожняк	09.23	ГИП	Колупанов	09.23											Формат А1

Сотласовано
Взам. инв. №
Подп. и дата
Име. № подл.

Схема расположения конструкций обслуживающих площадок на отм.+36,085 в осях 21...22



Ведомость элементов

Марка элемента	Сечение		Усилие для прикрепления			Наименование или марка металла	Примечание
	эскиз	поз.	состав	A, тс	N, тс		
Мр		1	I36М				C255-4
		2	-110x12	14.4			
а			[14П				C245-4
б			L75x6				C245-4
п1			2L75x6				C245-4
п2			L75x6				C245-4
св1			L90x6				C245-4
св2			2L75x6				C245-4
н1			рифл.М4				C235
стр		1	[12П				C245-4
		2	Ø18				Ст3кл св Шаг 300
ост		1	-40x4				C235 шаг 600
		2	-40x4				C235 шаг 600
по1		1	Тр. Ø57x3				ВСТ3пс
		2	L50x5				C235
		3	L25x3				C235
		4	-140x4				C235

Данный чертёж не подлежит размножению или передаче другим организациям и лицам без согласования с ООО "Институт ПРОМИНВЕСТПРОЕКТ"

Изм.	Кол.уч.	Лист	№ док	Подп.	Дата
Разраб.	Исаенко	09.23			09.23
Проверил	Терещенко Ю	09.23			09.23
Нач. отд.	Порожняк	09.23			09.23
Н. контр.	Порожняк	09.23			09.23
ГИП	Колупанов	09.23			09.23

9035.1-1-КР3
Акционерное общество "Металлургический Завод Балаково"
Рельсобалочный цех АО "МЗ Балаково".
Комплекс электросталеплавильного производства.
Электросталеплавильный цех

Схема расположения конструкций обслуживающих площадок на отм.+36,085 в пролете А-В, оси 21-22

ООО "Институт ПРОМИНВЕСТПРОЕКТ"

Стация Лист Листов
П 123

Формат А1

Сотласовано
Име. № подл. Подп. и дата Взам. инв. №

Марка элемента	Сечение		Усилие для прикрепления			Наименование или марка металла	Примечание
	эскиз	поз.	А, тс	Н, тс	М, тс·м		
Б1	[[14П			C245-4	
Пд1	L		± 75x6			C245-4	
Пд2	[[8П			C245-4	
ОП		1	Тр. Ø57x3			ВС13кс	
		2	L50x5			C235	
		3	L25x3			C235	
		4	-140x4			C235	
н1		1	рифл. ст. -6x4			C235	
		2	-60x4			C235	Шаг 500
Св1	L		± 75x6			C235	
Стр		1	L75x6			C245-4	
		2	• Ø18			Ст3кп	шаг 300
СО		1	-40x4			C235	
		2	-40x4			C235	Шаг 600
Мр1		1	I 36М			C245-4	
		2	-110x12			C245-4	
Мр2		1	I 30М			C245-4	
а		1	-60x4			C235	
б		1	L63x6			C245-4	

Схема монорельса и площадок в пролете "В"- "С"

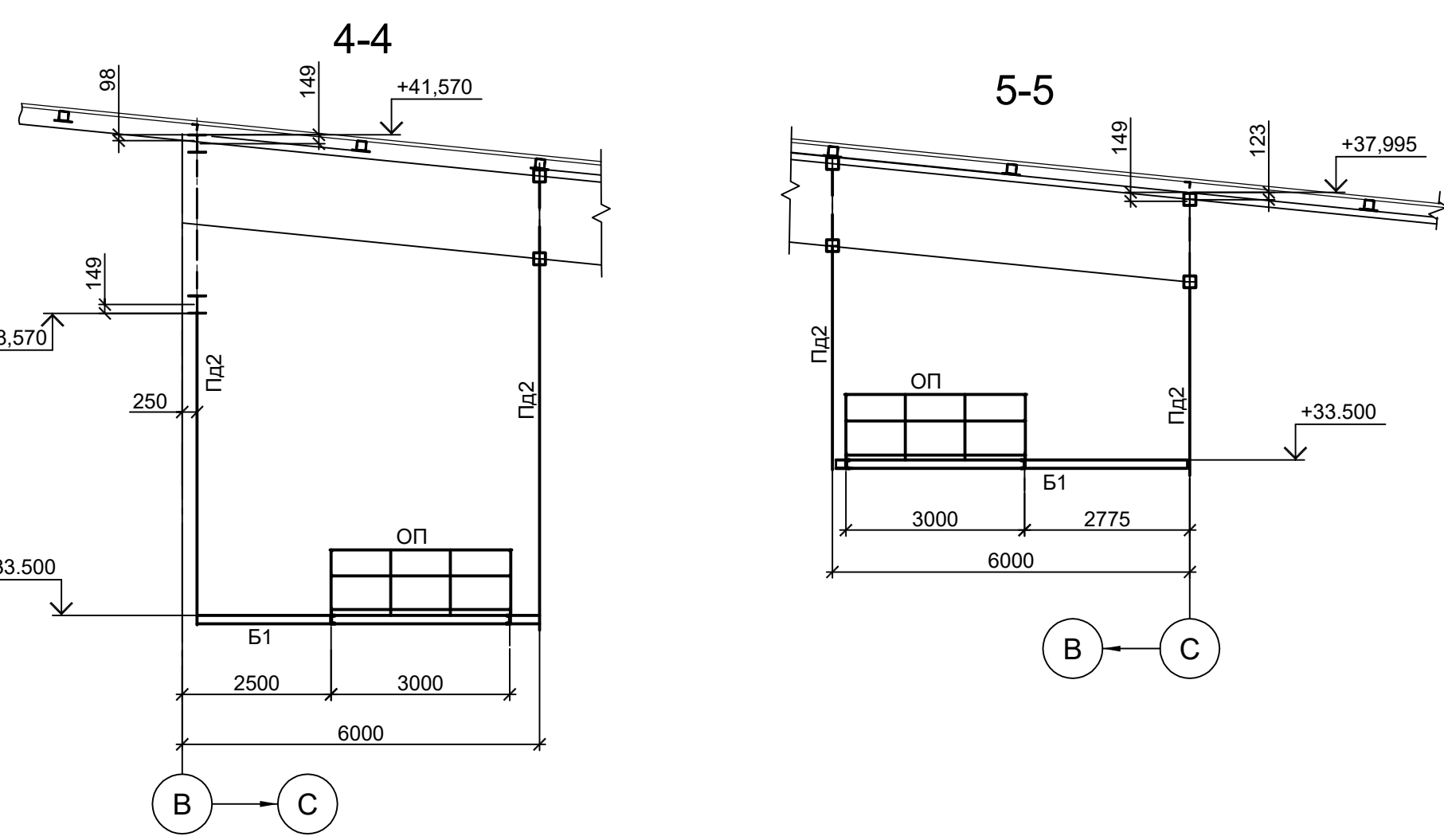
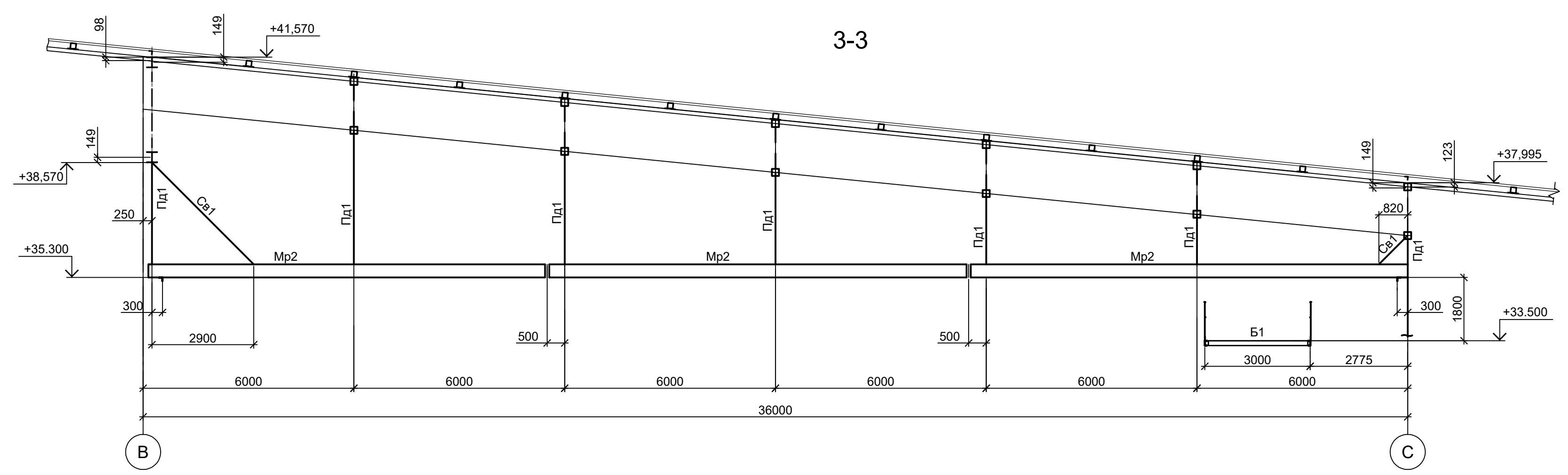
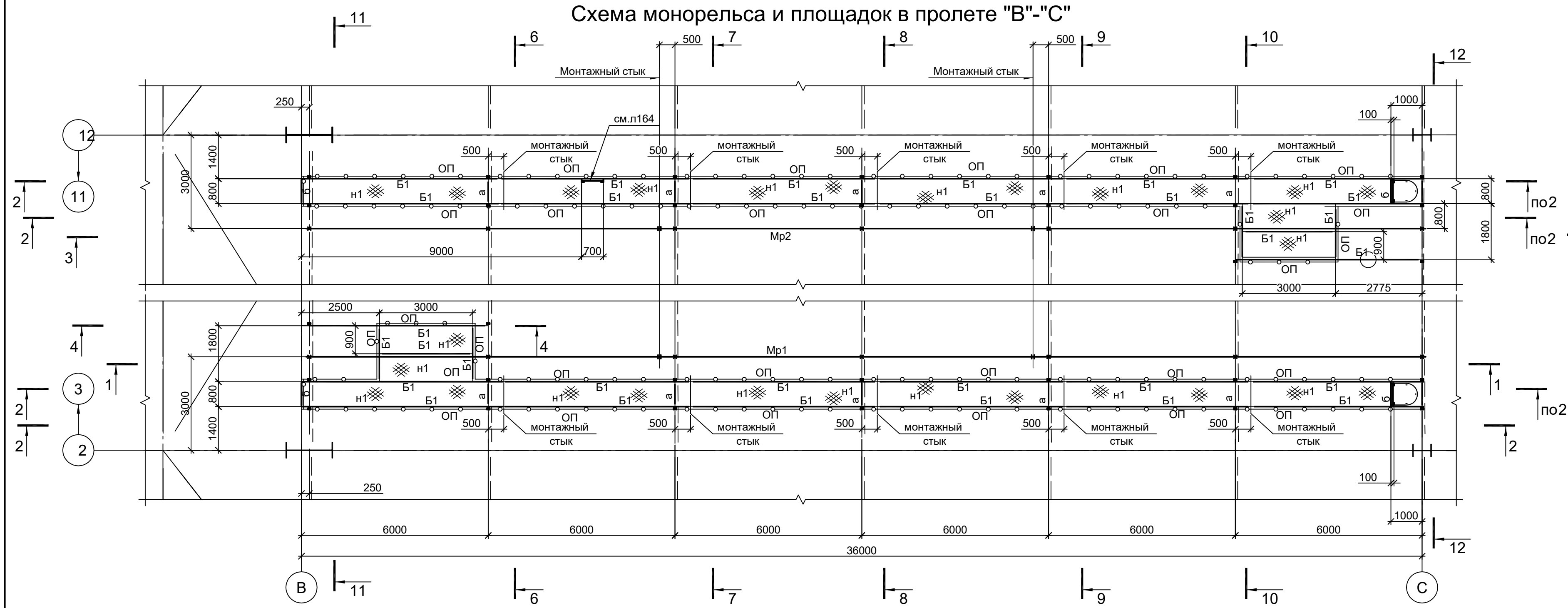
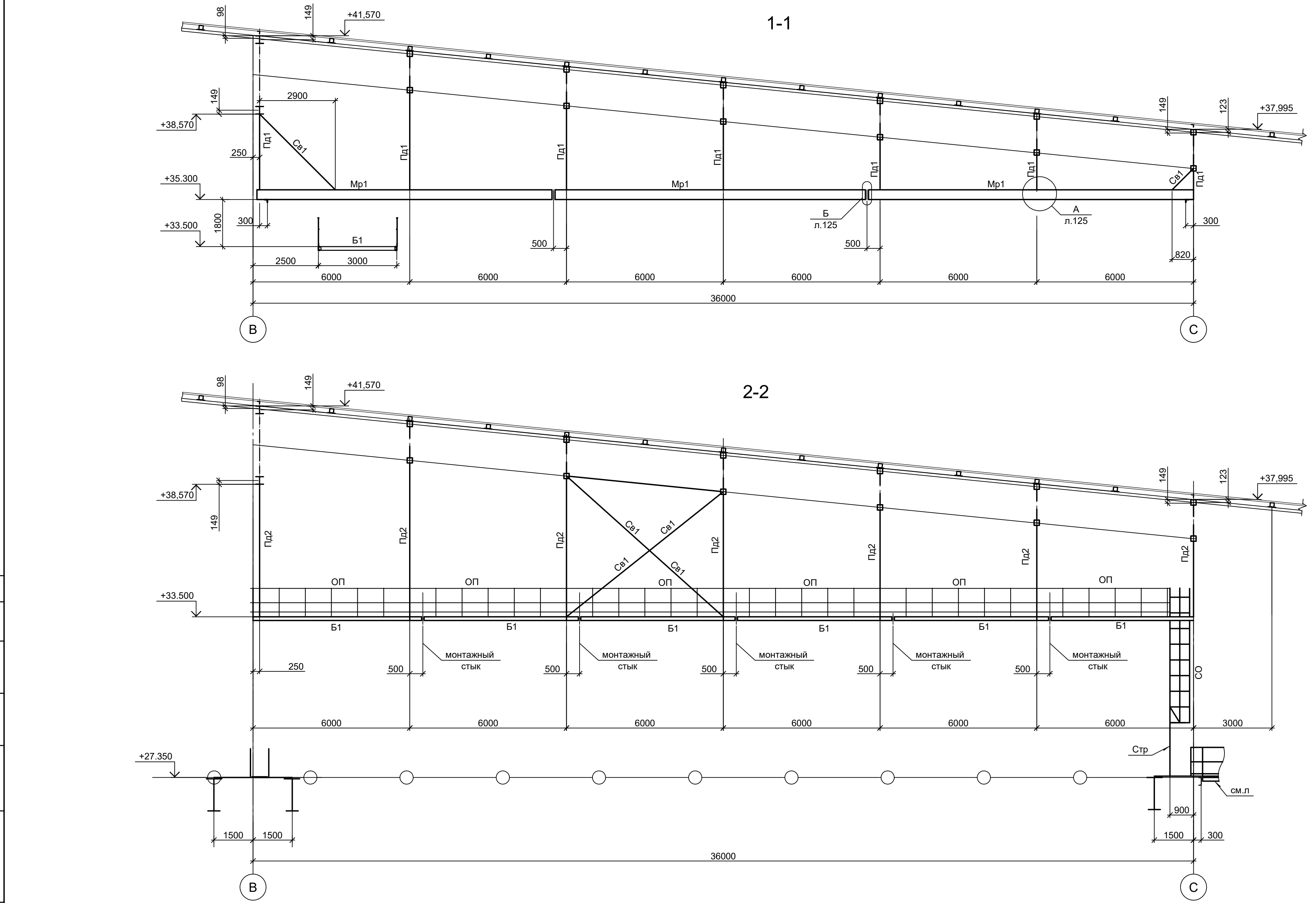
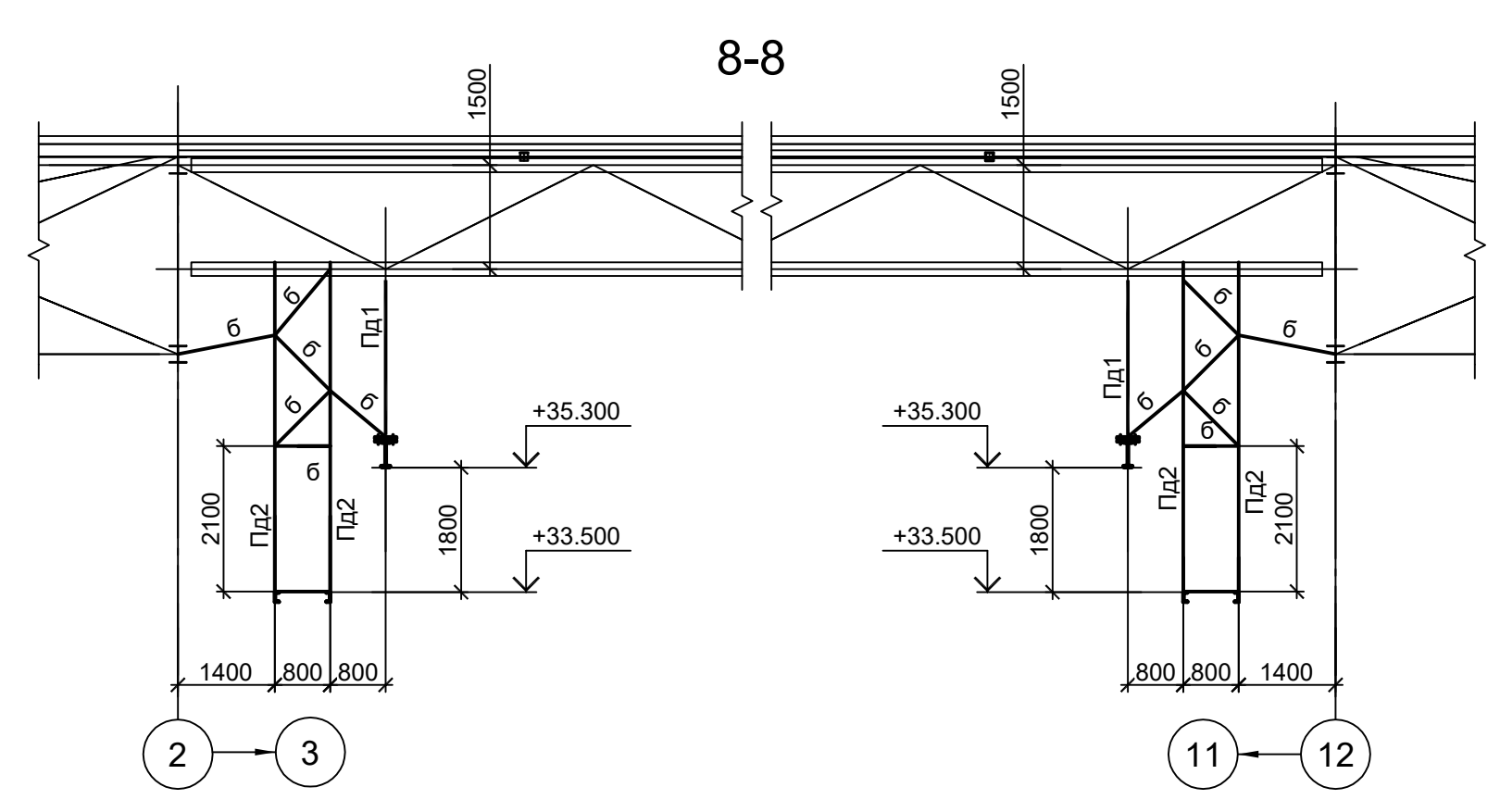
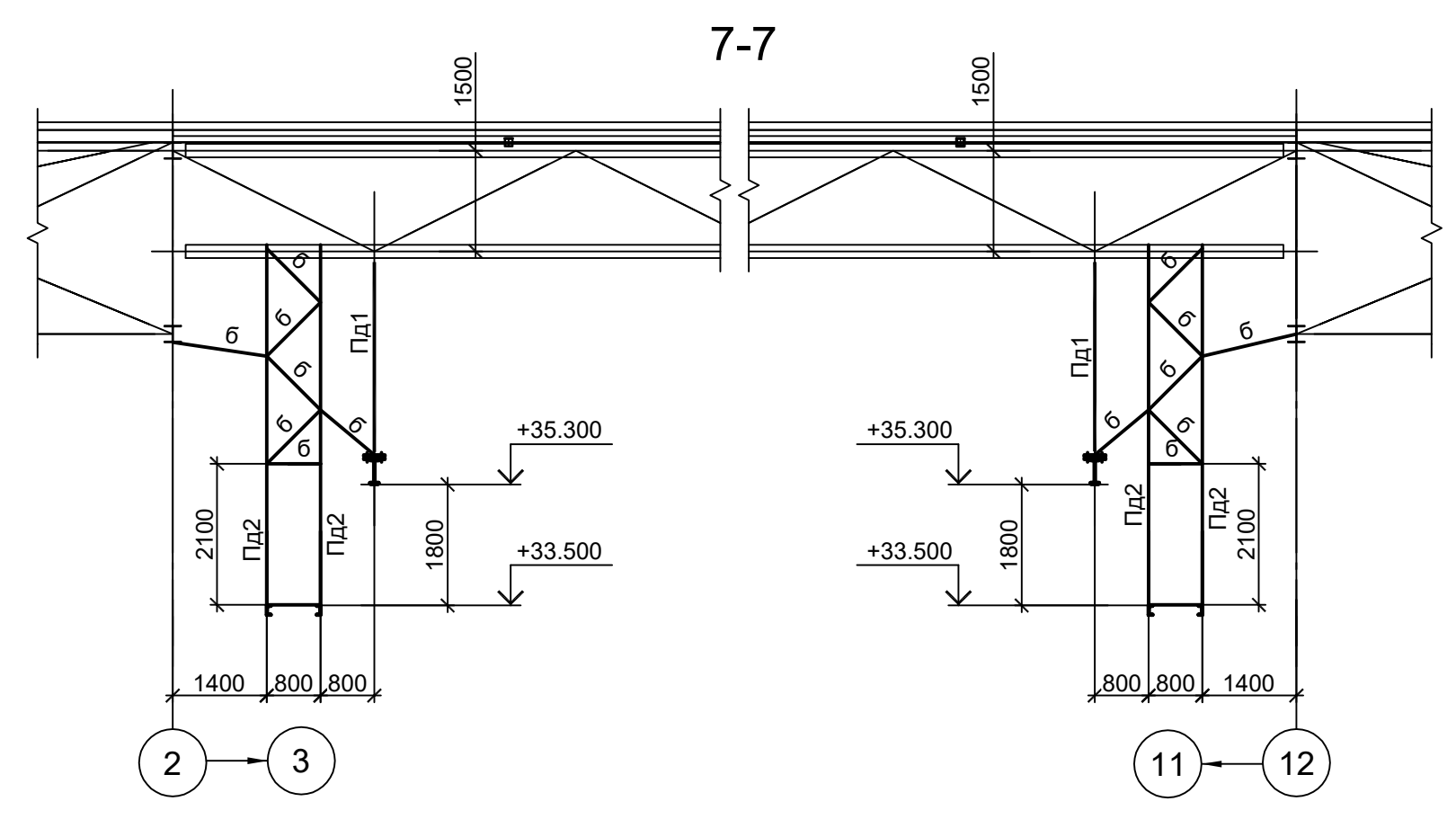
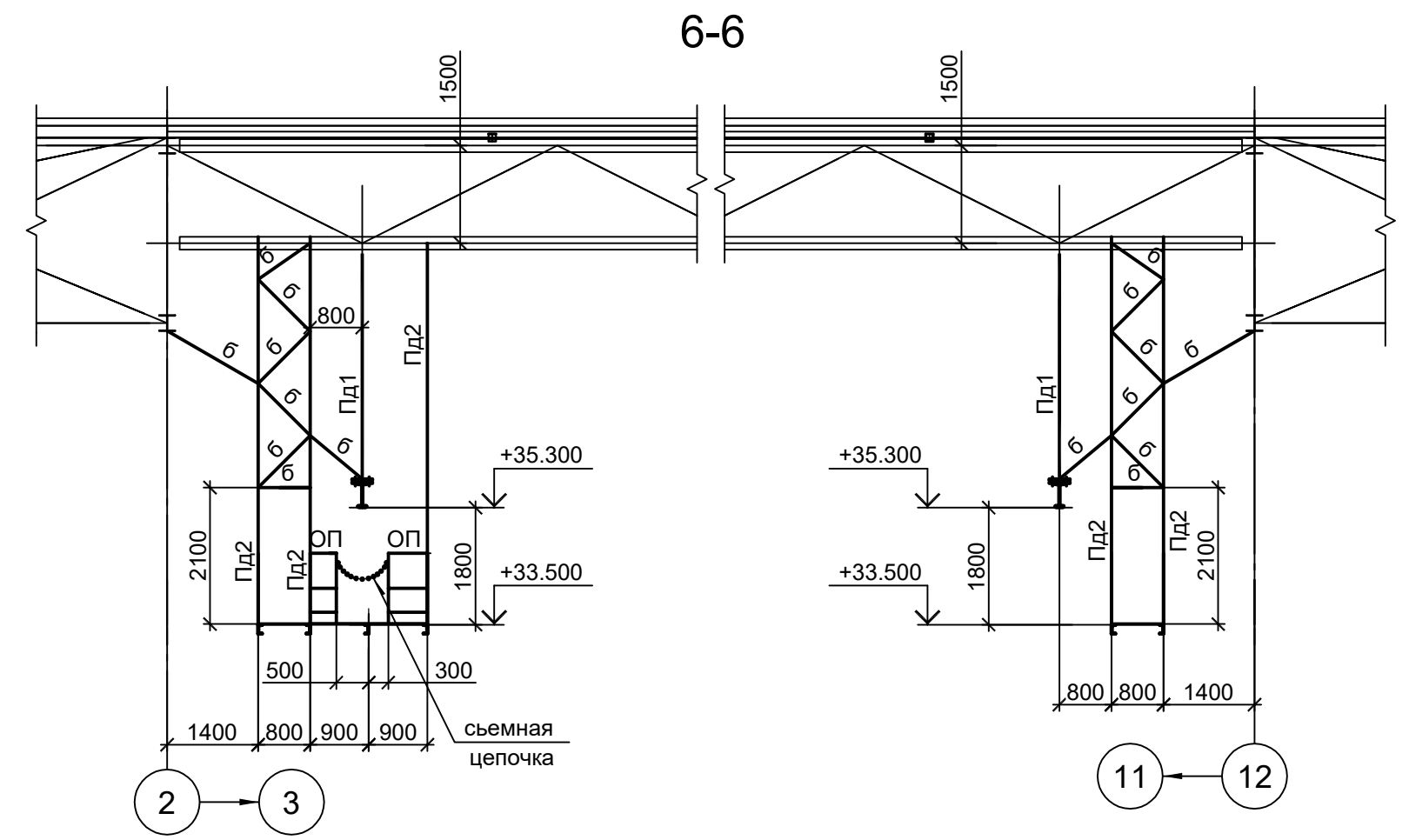
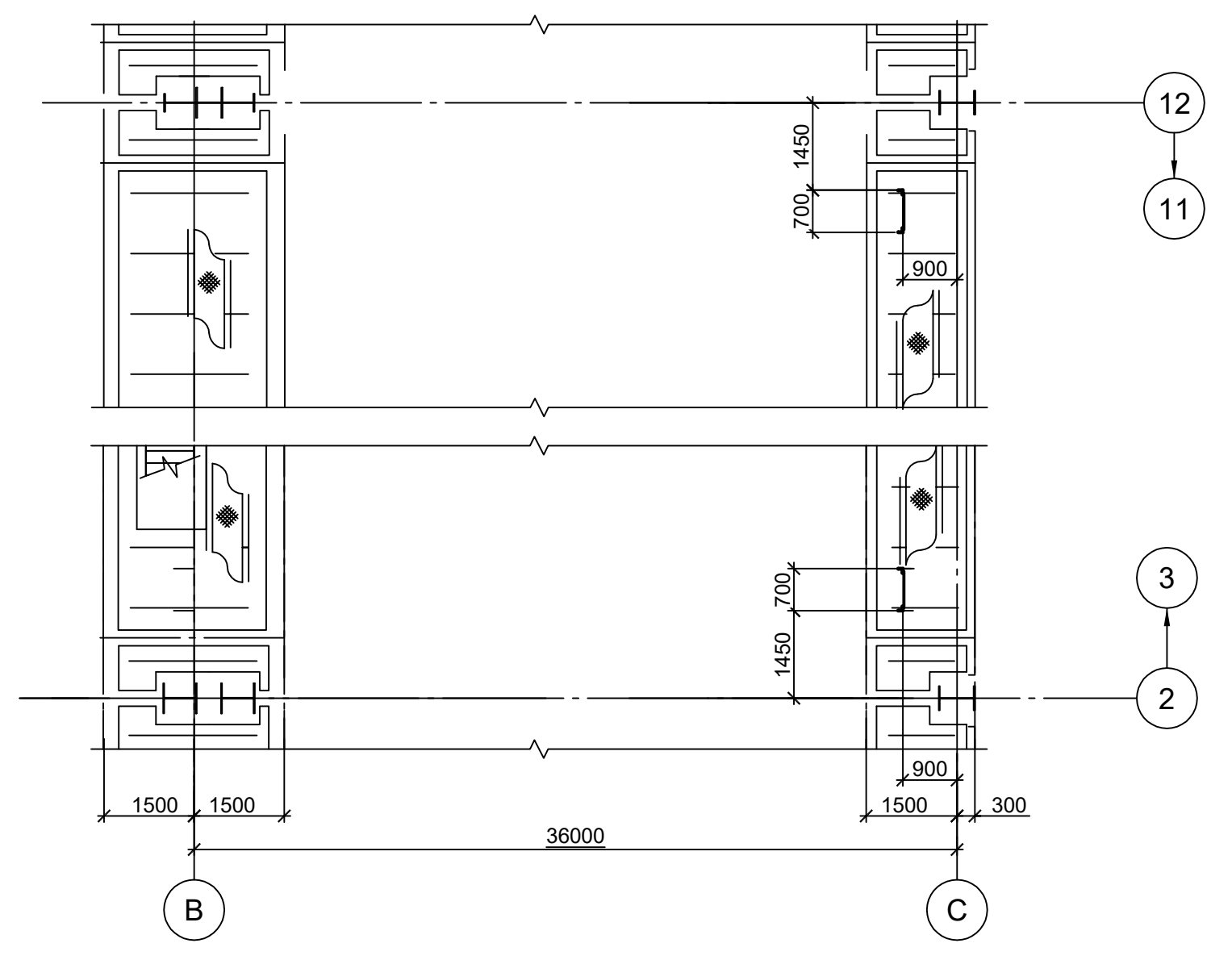


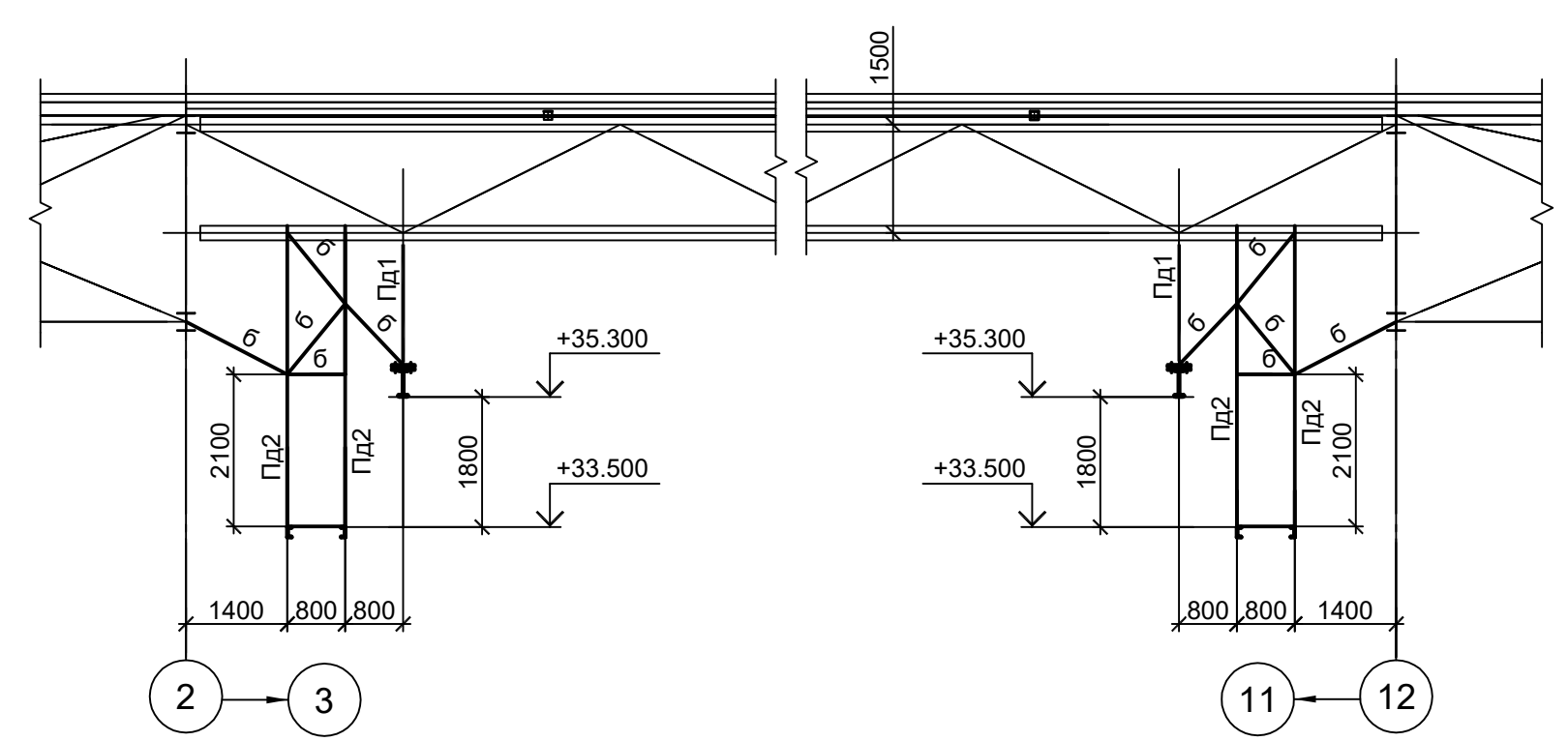
Схема стремянок на отм. +27.350



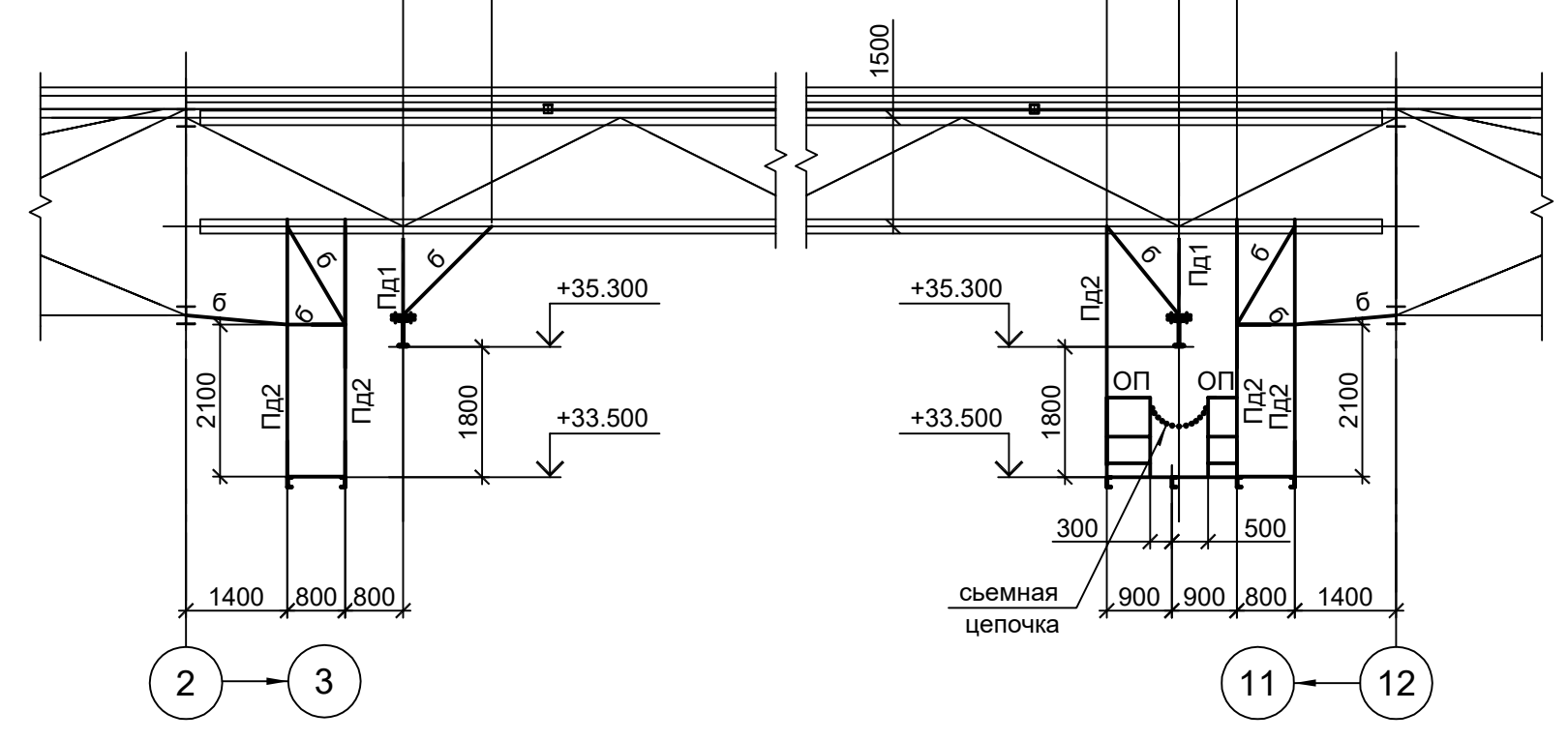
1. Данный лист рассматривать совместно с п.л. 125...128.

Данный чертеж не подлежит размножению или передаче другим организациям и лицам без согласования с ООО "Институт ПРОМИНВЕСТПРОЕКТ"		9035.1-1-КР3	
		Акционерное общество "Металлургический Завод Балаково"	
Изм.	Копуч	Лист	№ док
Разраб.	Исаченко	09.23	
Проверил	Терещенко Ю	09.23	
Нач. отд.	Порожняк	09.23	
Н. контр.	Порожняк	09.23	
ГИП	Коплянов	09.23	
Репродукционный цех АО "МЗ Балаково"		Стадия	Лист
Комплекс электростроительного производства. Электростроительный цех		П	124
Схема монорельса и площадок в пролете В-С. Разрезы 1-1, 8-8		ООО "Институт ПРОМИНВЕСТПРОЕКТ"	

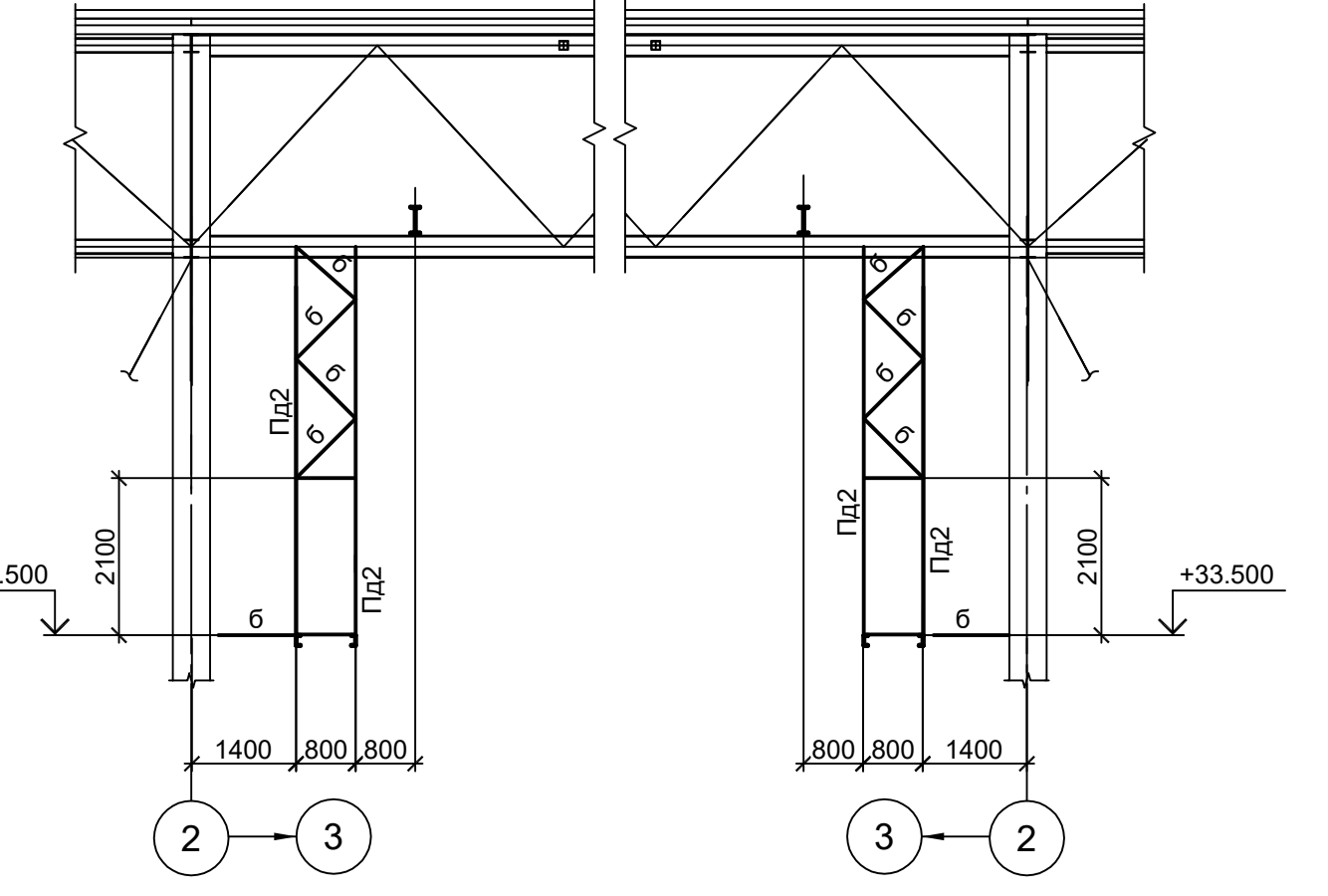
9-9



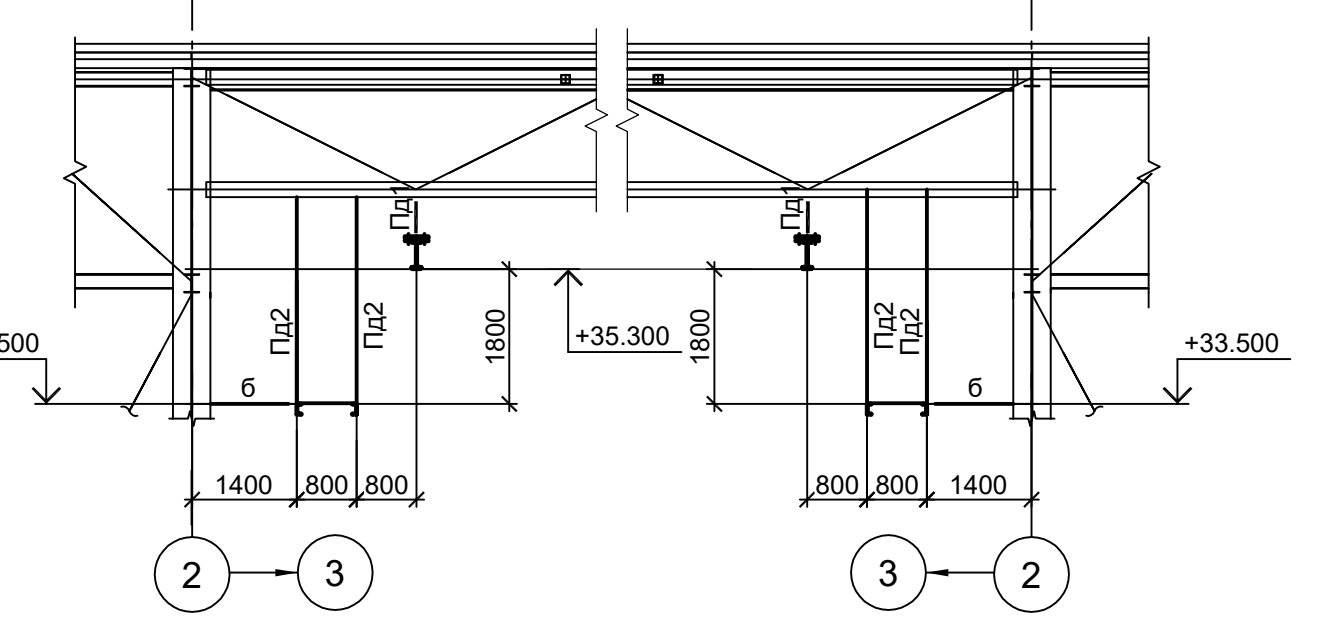
10-10



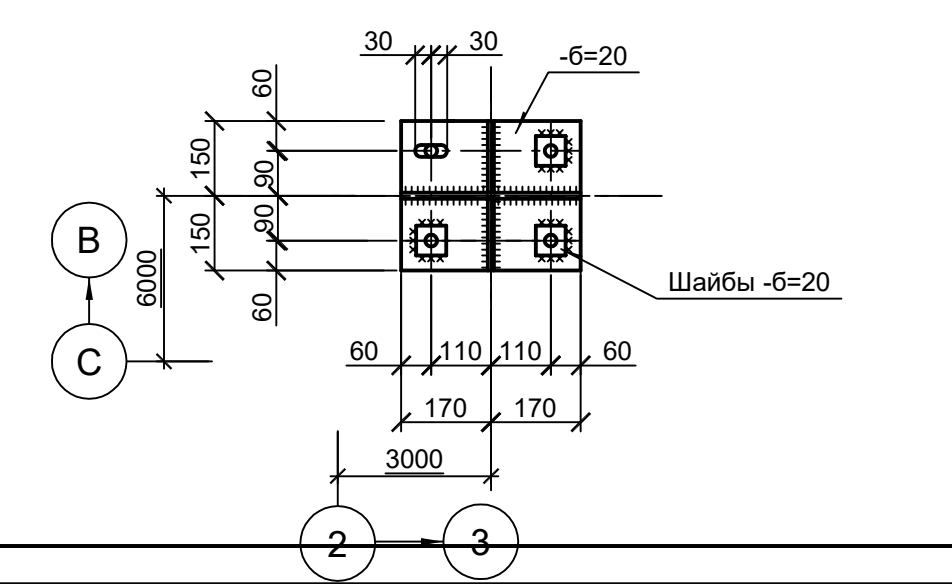
11-11



12-12



6-6



В-В

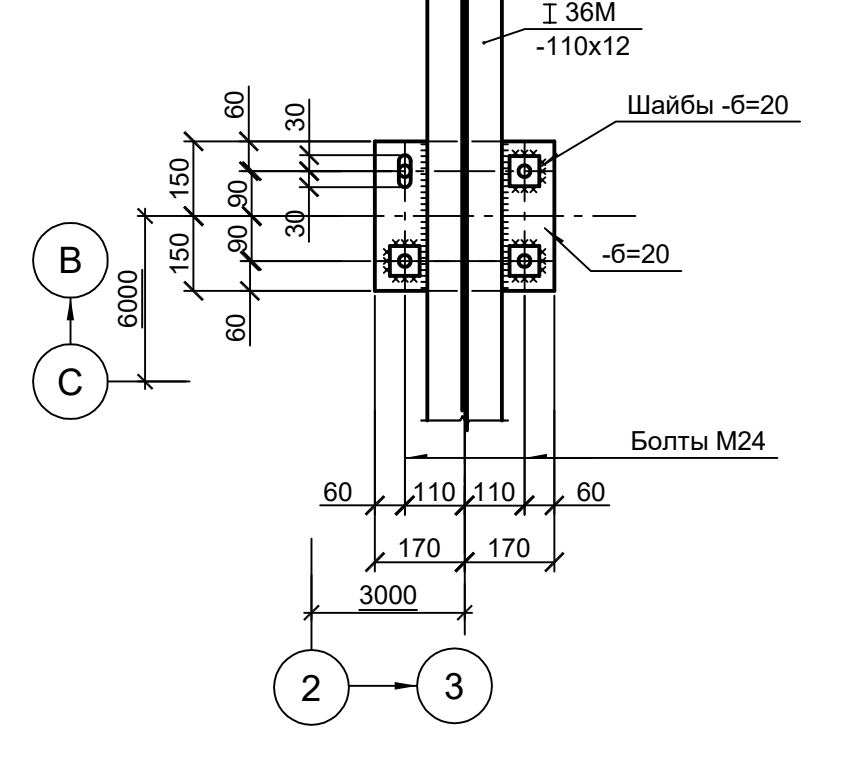


Схема площадок в пролете "С"- "D"

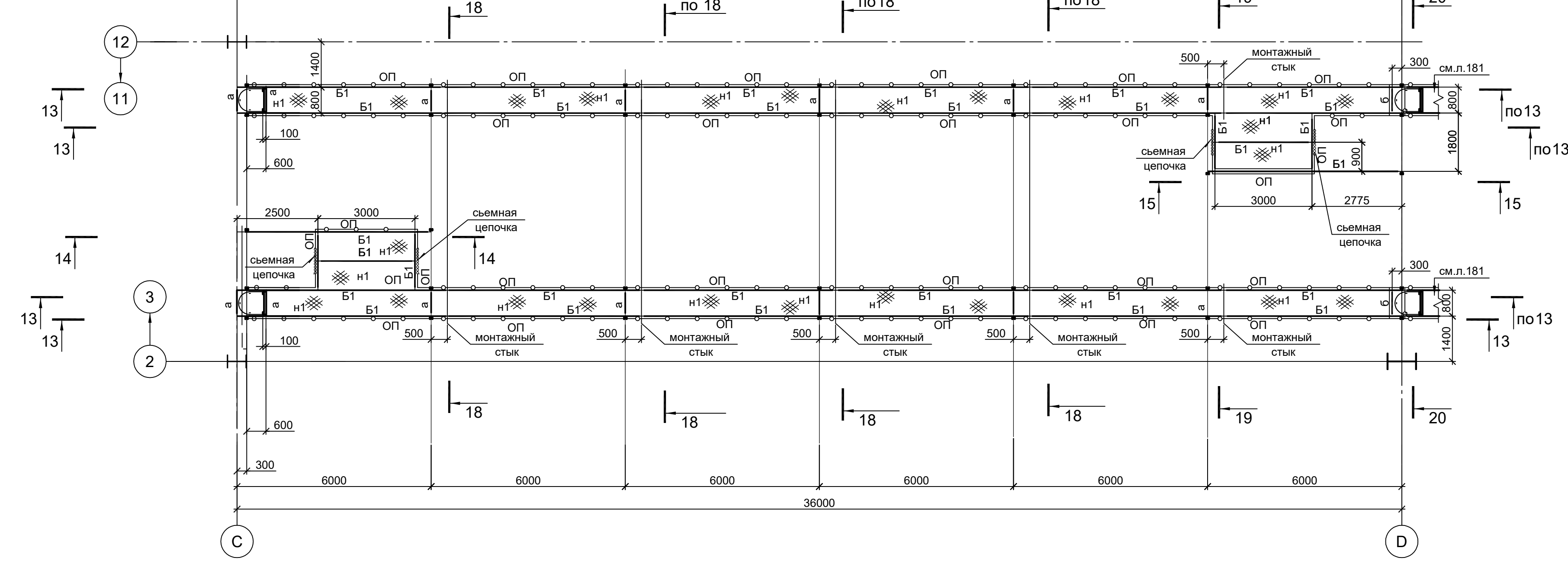
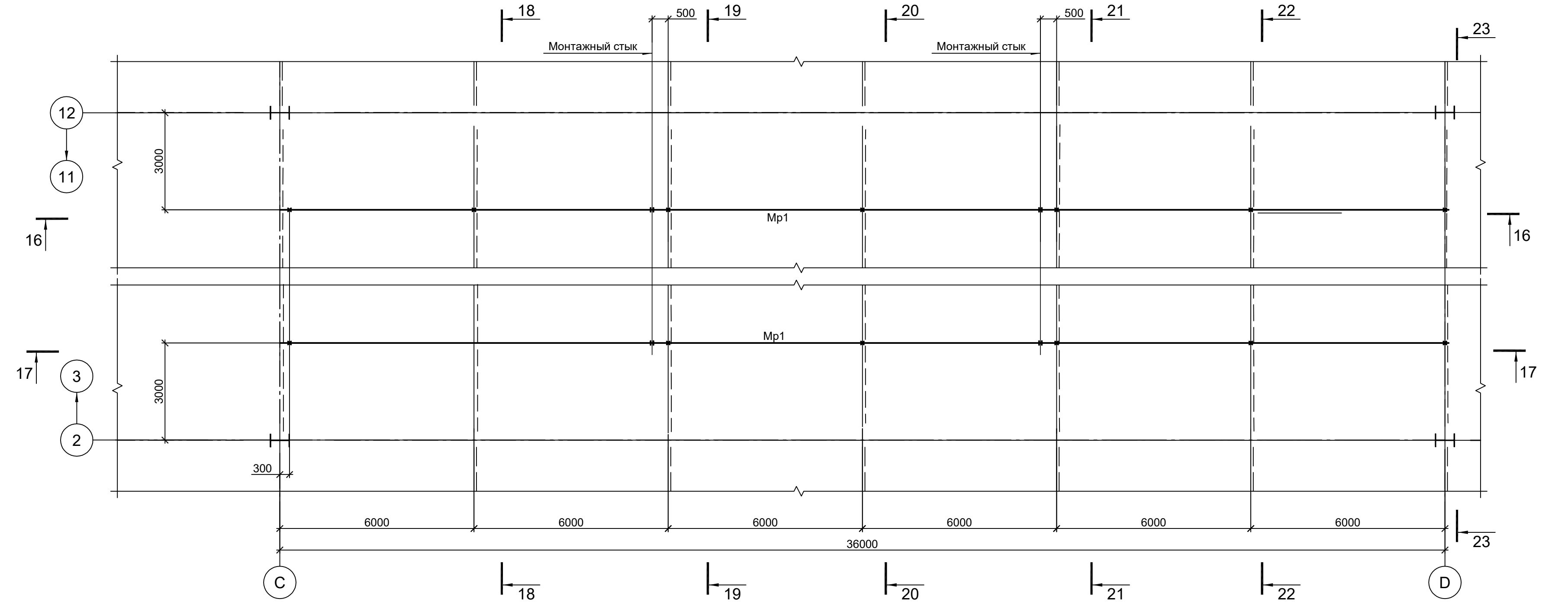
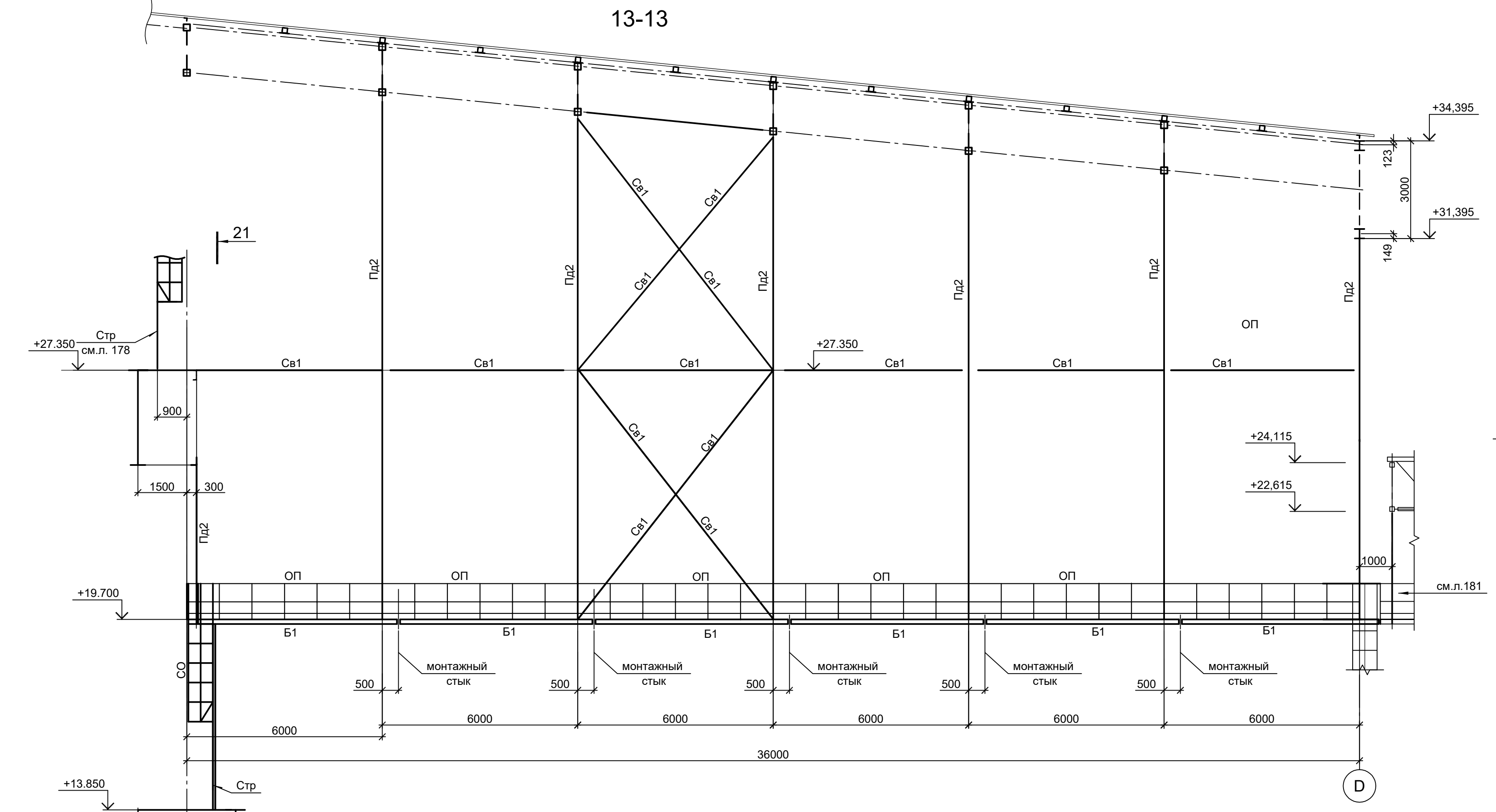


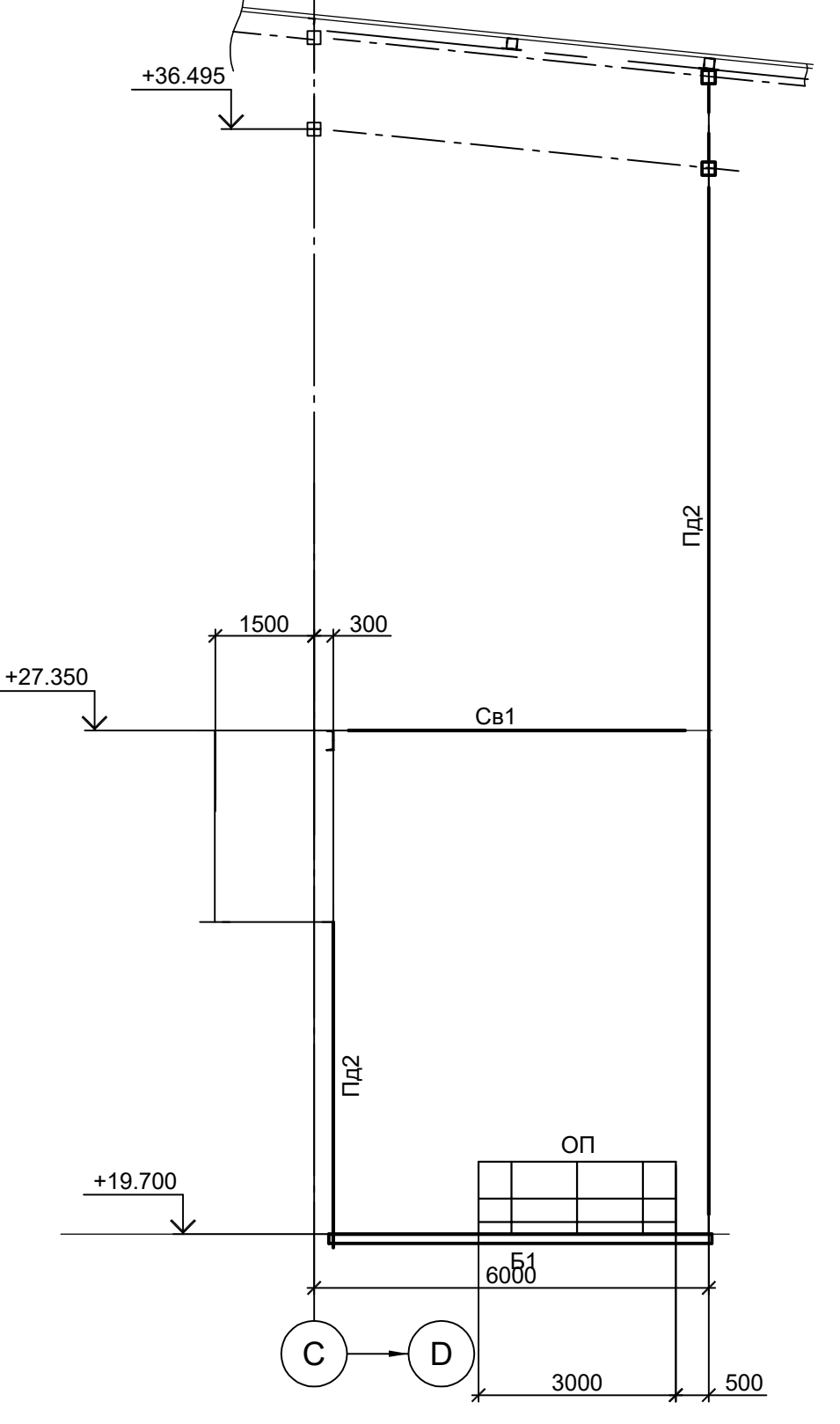
Схема монорельсов "С"- "D"



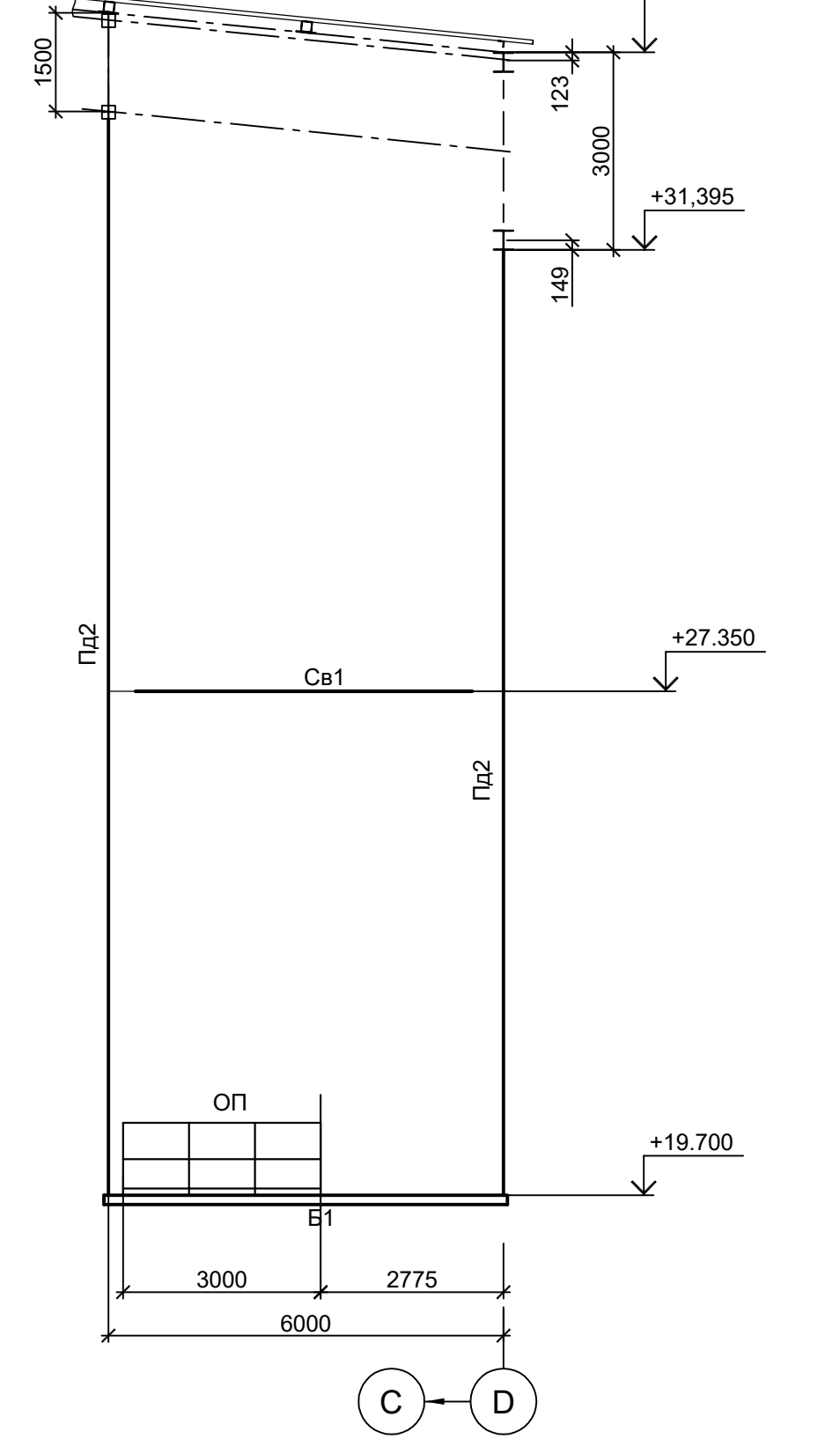
13-13



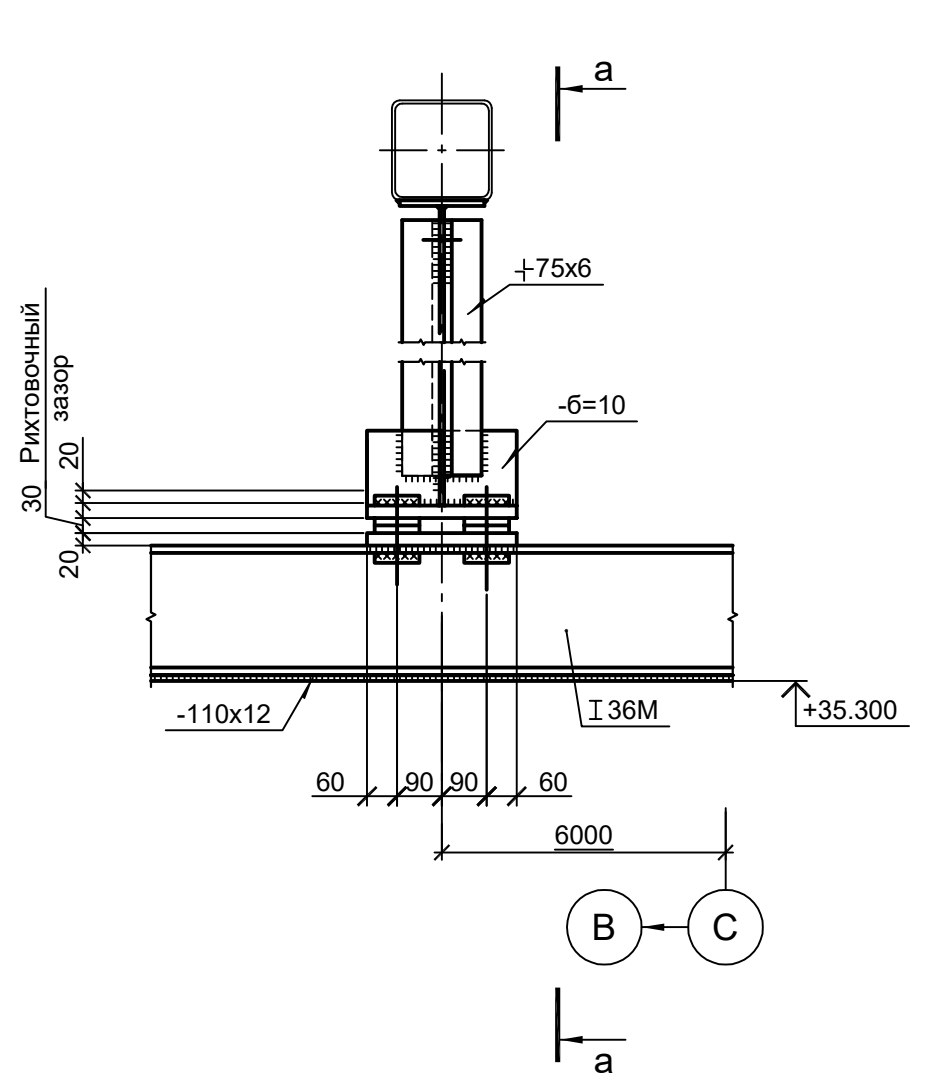
14-14



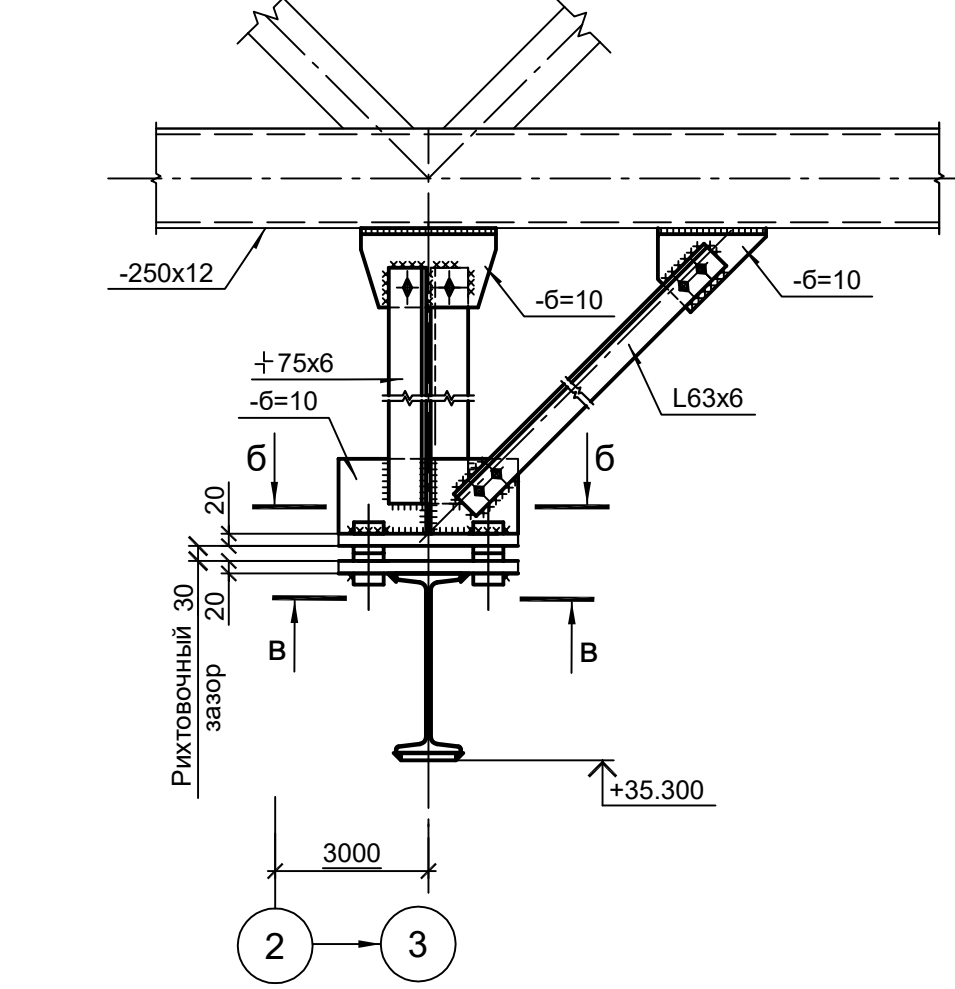
15-15



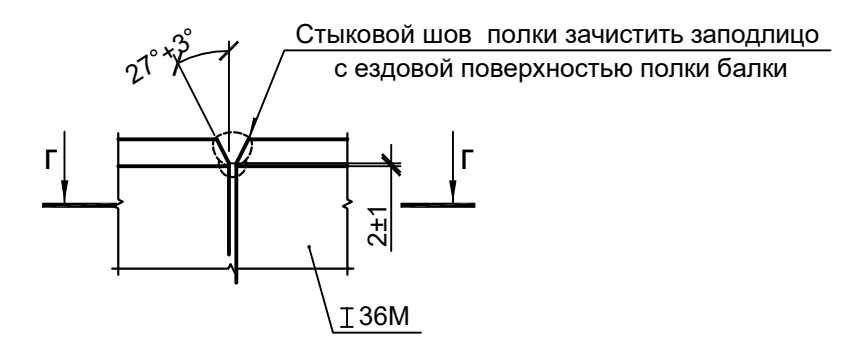
А



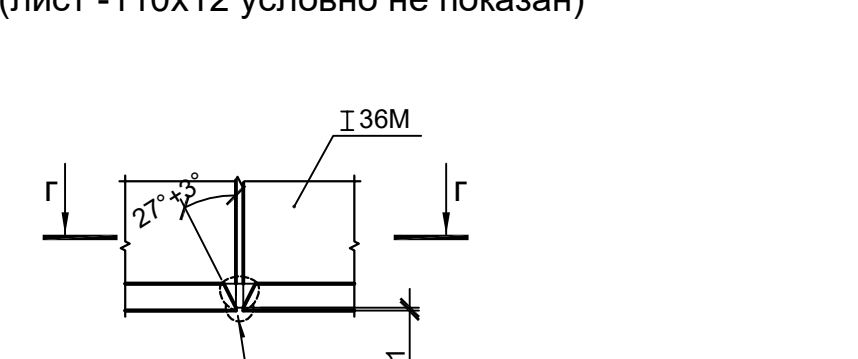
а-а



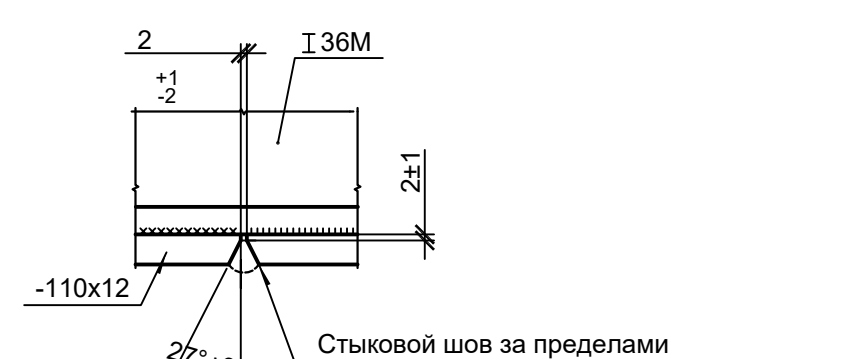
Деталь "1"



Деталь "2"



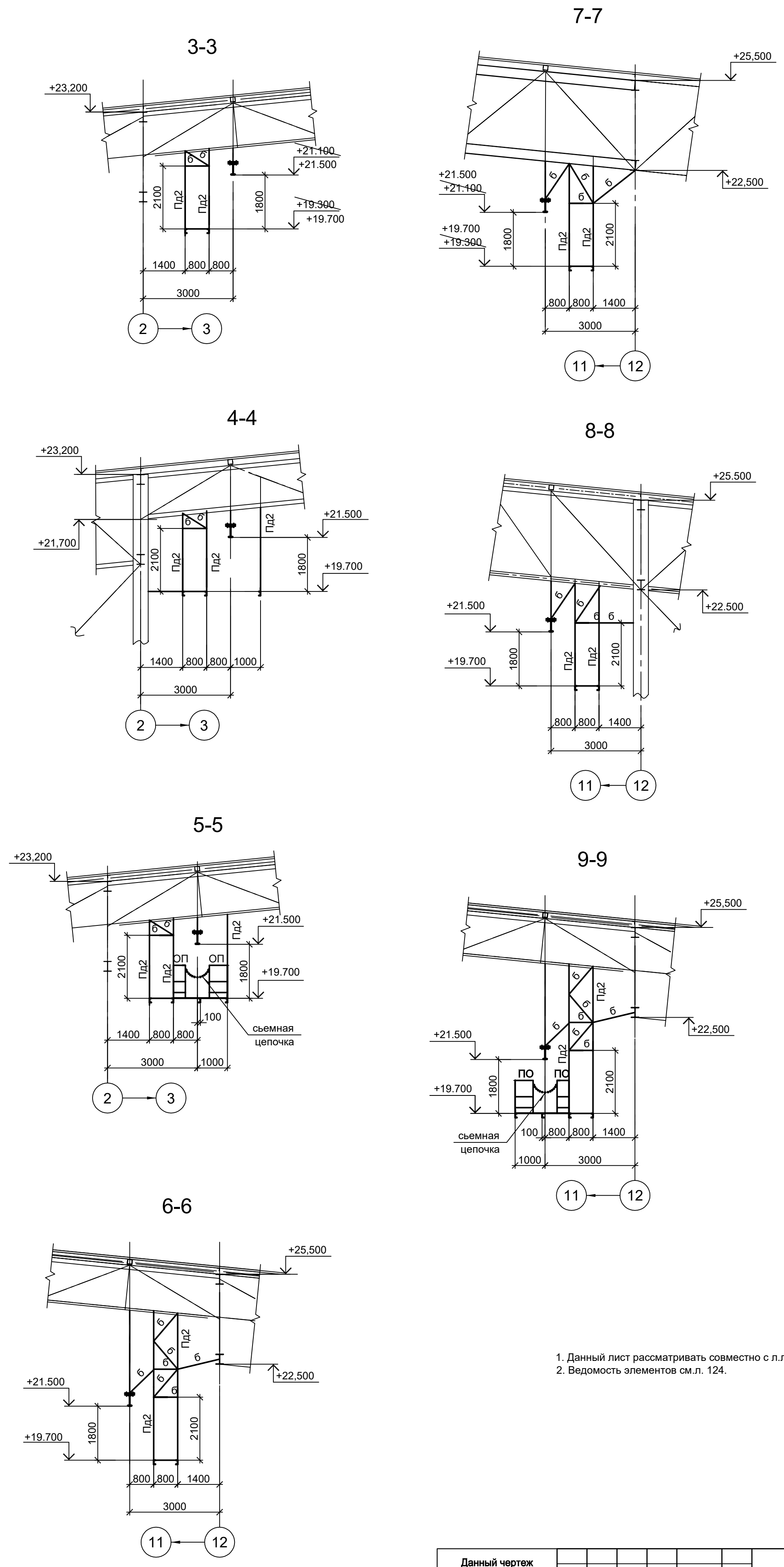
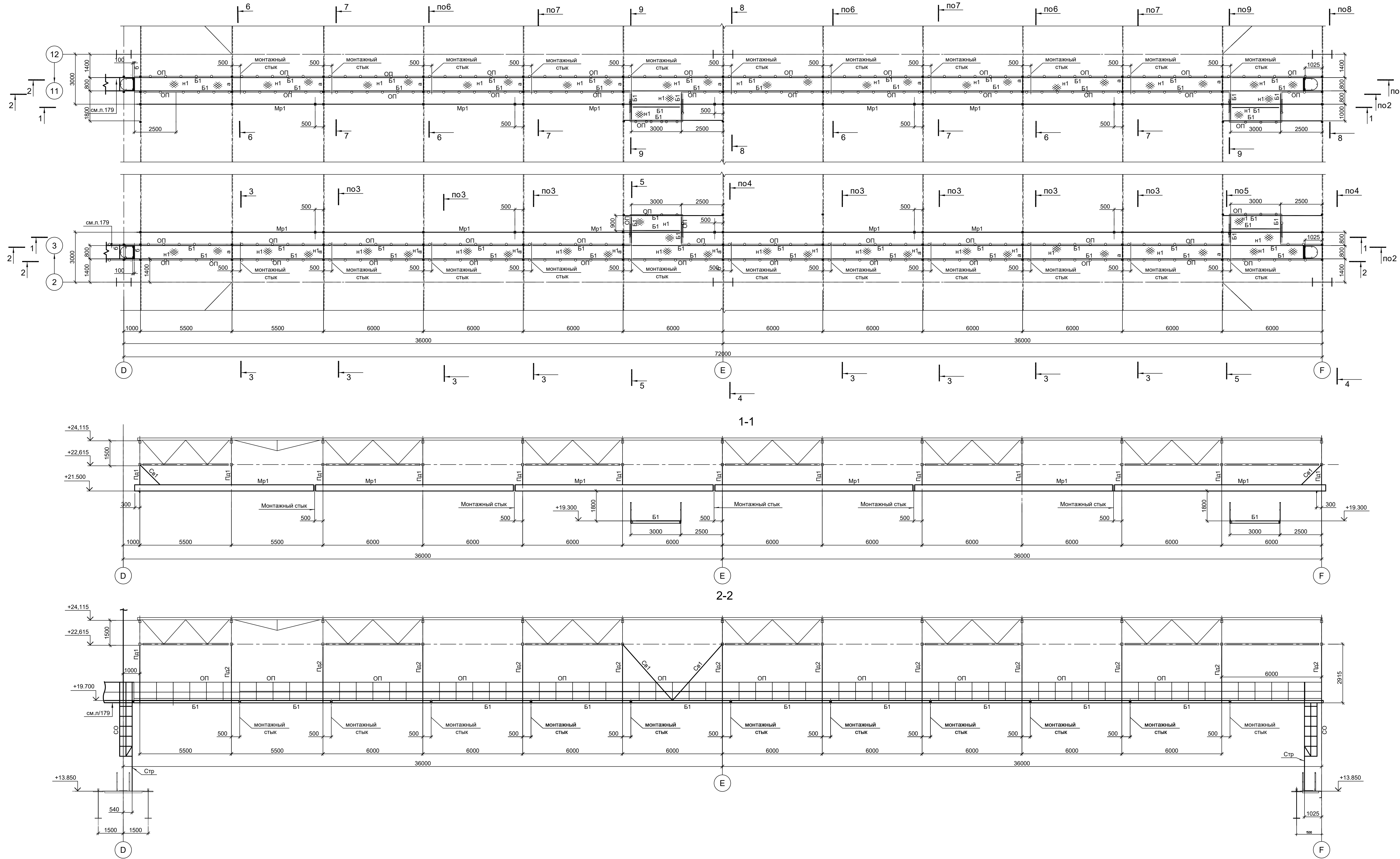
Деталь "3"



1. Данный лист рассматривать совместно с л.л. 124, 126...128.
2. Ведомость элементов см.л. 124.

Данный чертеж не подлежит передаче другим организациям и лицам без согласования с ООО "Институт ПРОМИНВЕСТПРОЕКТ"					9035.1-1-КР3						
					Акционерное общество "Металлургический Завод Балаково"						
Изм.	Копуч	Лист	№ док	Подп.	Дата	Разраб.	Исвено	09.23	Рельсовый цех АО "МЗ Балаково"	Стадия	Лист
Проверил	Терешенко Ю	09.23	Комплекс электростроительного производства	П	125	Нач. отд.	Порожняк	09.23	Электростроительный цех		
Н. контр.	Порожняк	09.23	Схема монорельса и площадок в пролете С-Д.	09.23	09.23	ГИП	Колпапанов	09.23	Разрезы 9-9, 15-15	ООО "Институт ПРОМИНВЕСТПРОЕКТ"	

Схема монорельса и площадок в пролете "D"- "E" и "E"- "F"



1. Данный лист рассматривать совместно с лл. 124...126, 128.
 2. Ведомость элементов см.л. 124.

Сопоставлено
 Лист № докум.
 Подп. и дата
 Взам. инв. №

Данный чертеж не подлежит размещению или передаче другим организациям и лицам без согласования с ООО "Институт ПРОМИНВЕСТПРОЕКТ"		9035.1-1-КР3	
		Акционерное общество "Металлургический Завод Балаково"	
Изм.	Копуч	Лист	№ док
Разраб.	Исавенко	09.23	
Проверил	Терешенко Ю	09.23	
Нач. отд.	Порожняк	09.23	
Н. контр.	Порожняк	09.23	
ГИП	Коплянов	09.23	
Рельсовый цех АО "МЗ Балаково"		Стадия	Лист
Комплекс электросталеплавильного производства. Электросталеплавильный цех		П	127
Схемы монорельса и площадок в пролетах D-E и E-F		ООО "Институт ПРОМИНВЕСТПРОЕКТ"	

Схема расположения фонарных панелей в осях В - D (3 - 6)

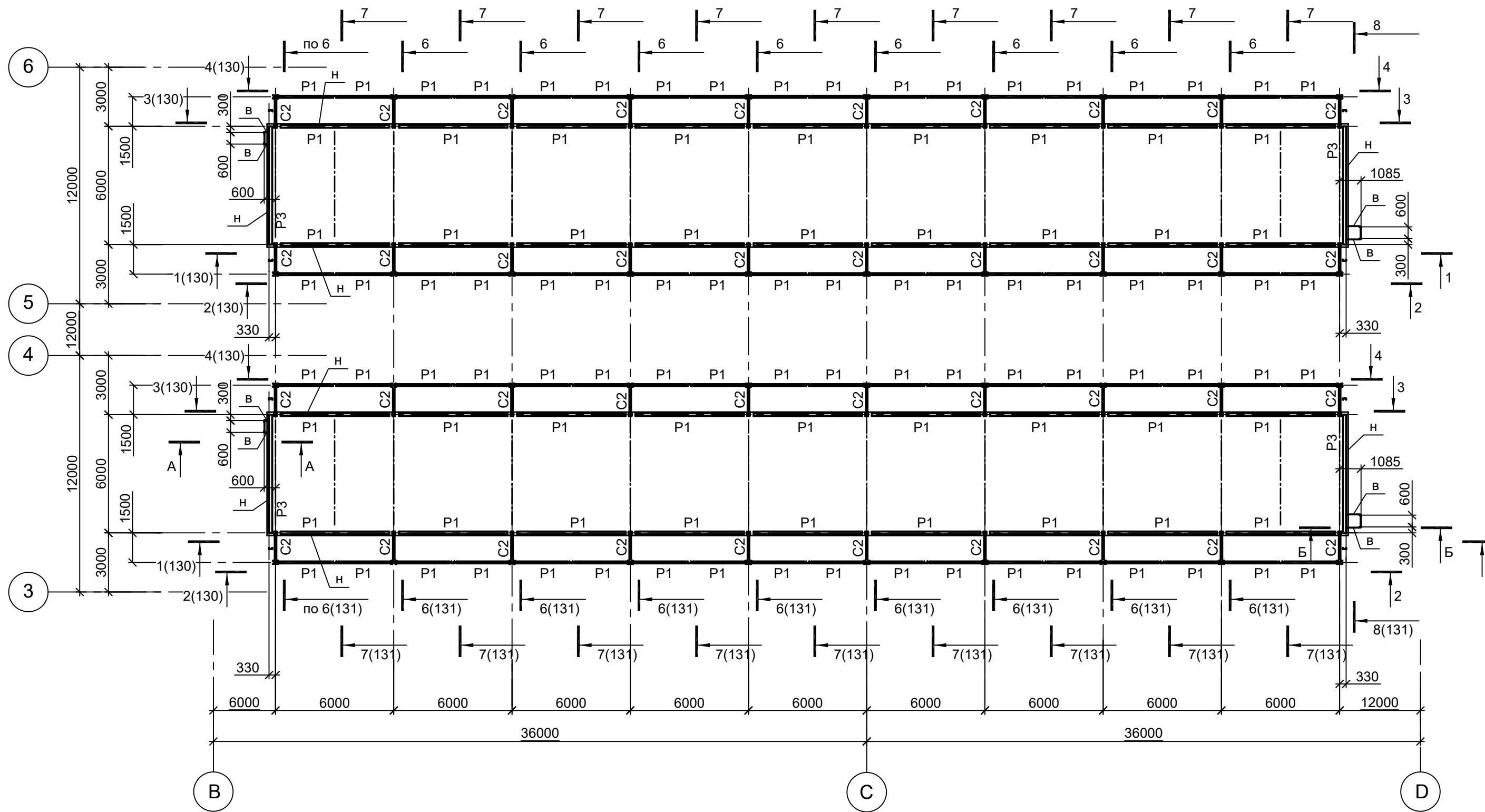


Схема расположения фонарных панелей в осях В - D (8 - 11)

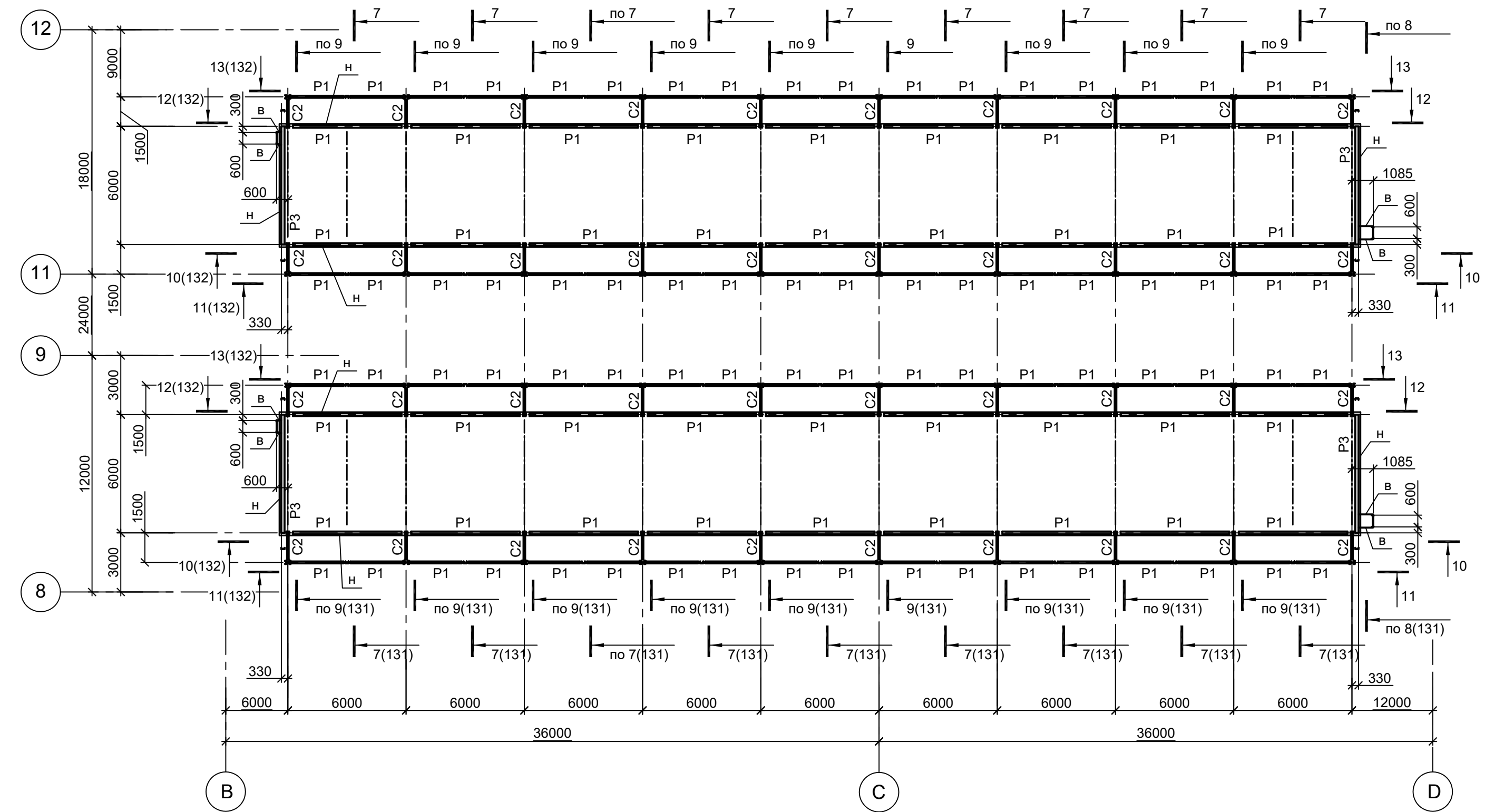


Схема расположения балок фонаря в осях В - D (3 - 6)

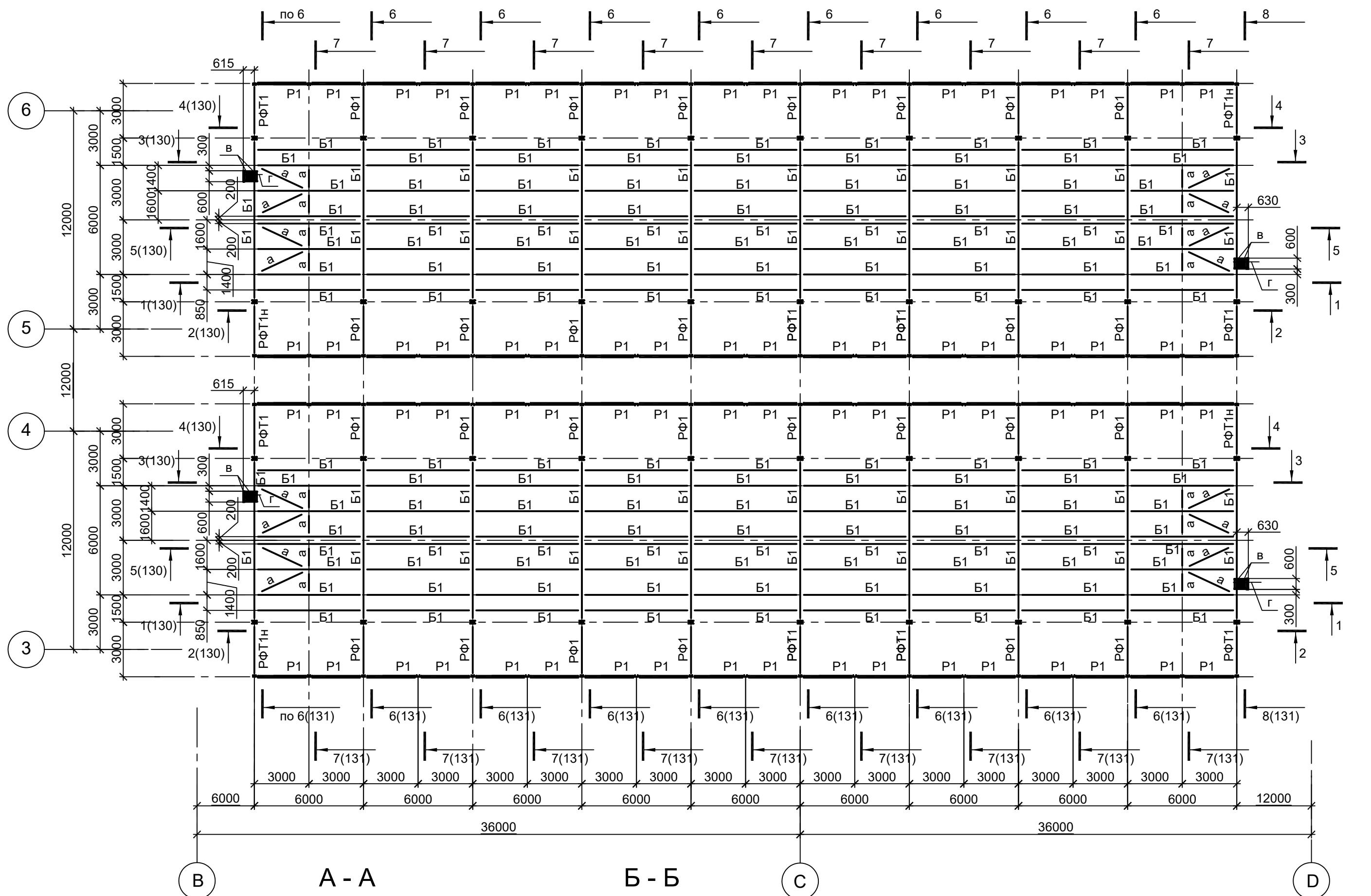
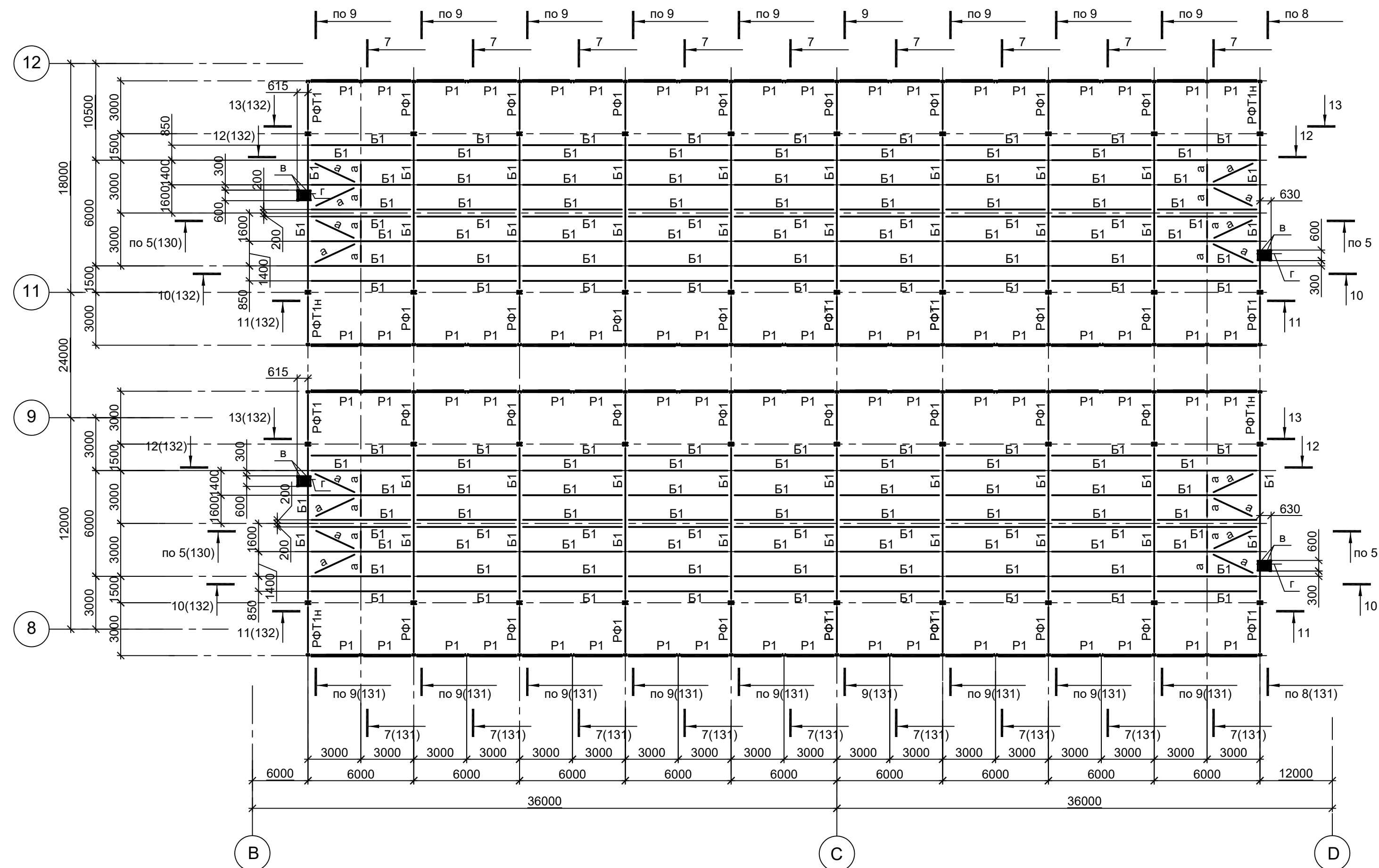
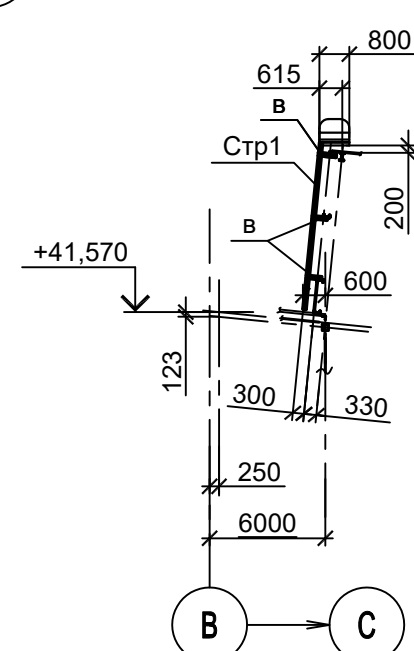


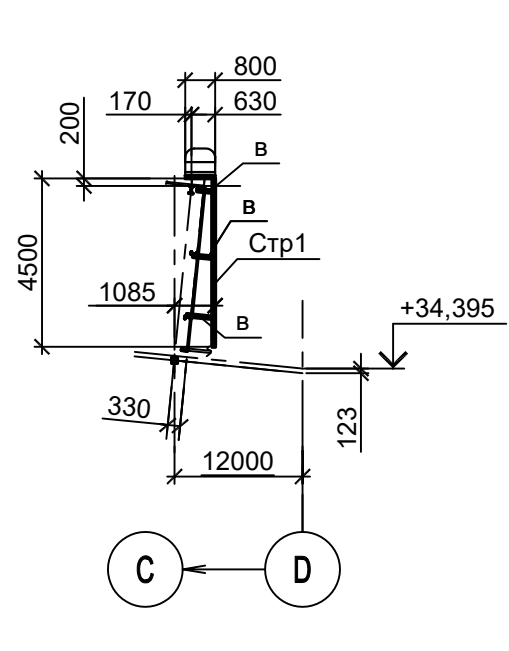
Схема расположения балок фонаря в осях В - D (8 - 11)



А - А



Б - Б

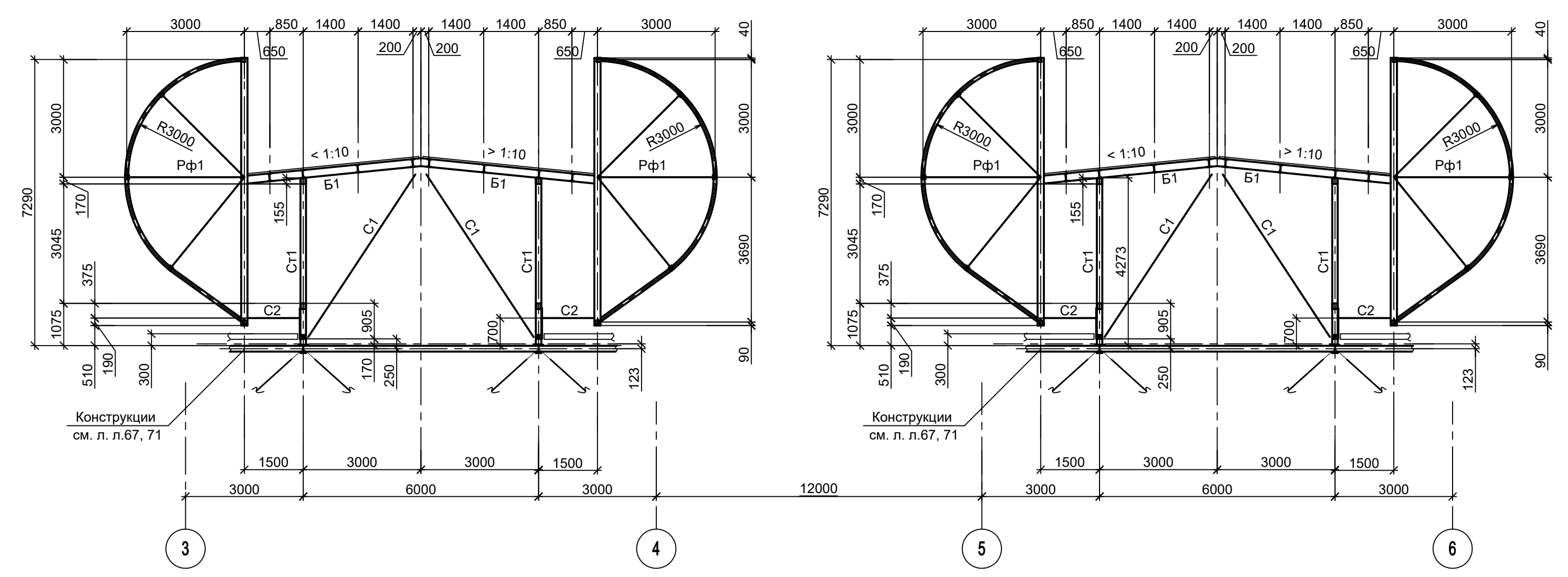


Данный чертёк не подлежит размещению или передаче другим организациям и лицам без согласования с ООО "Институт ПРОМИНВЕСТПРОЕКТ"				9035.1-1-КР3			
				Акционерное общество "Металлургический Завод Балаково"			
Изм.	Коп.уч.	Лист № док.	Подп.	Дата	Рельсовальный цех АО "МЗ Балаково".		Стadia
Разраб.	Исаенко			09.23	Комплекс электросталеплавильного производства.		Лист
Проверил	Тереженко Ю			09.23	Электросталеплавильный цех.		129
Нач. отд.	Порожняк			09.23			Листов
				Схемы расположения фонарных панелей и балок фонаря пролёта В-Д, оси 3-6 и 8-12			
Н. контр.	Порожняк			09.23			ООО "Институт ПРОМИНВЕСТПРОЕКТ"
ГИП	Колупанов			09.23			Формат А1

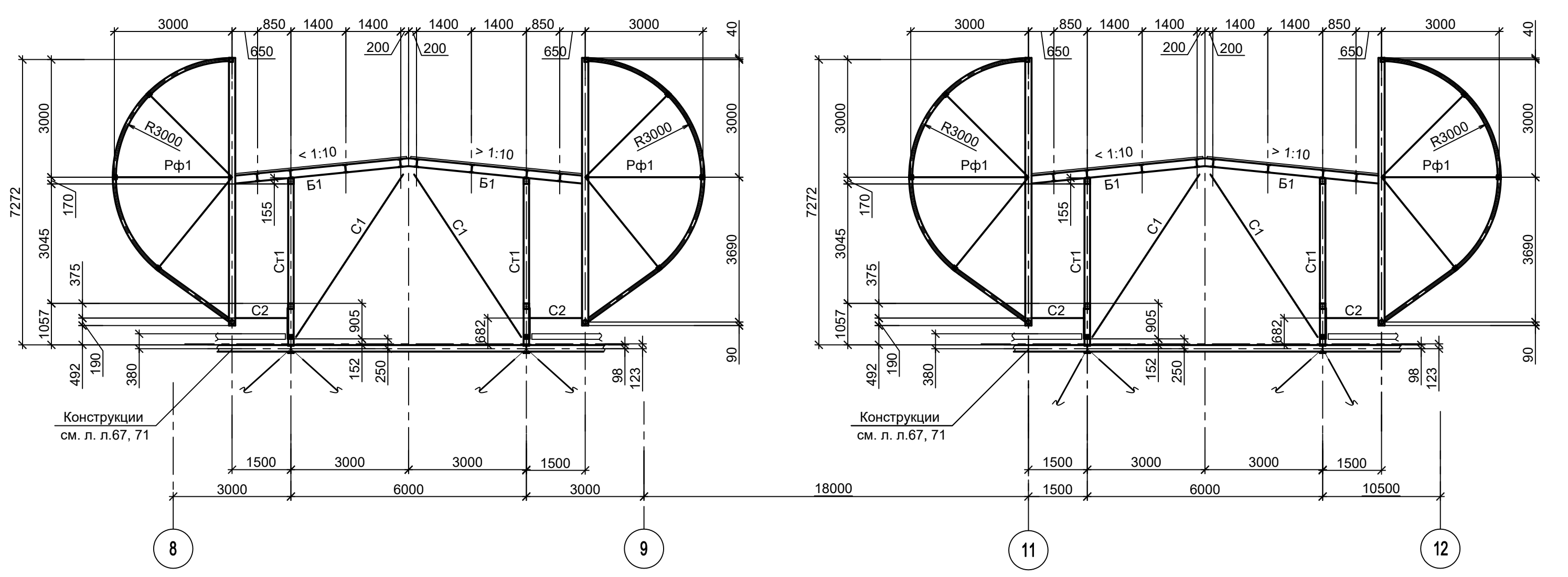
1. Данный лист рассматривать совместно с л. л. 130...132.
 2. Ведомость элементов см. л. 130.

Согласовано
 Подп. и дата
 Имя, инв. №

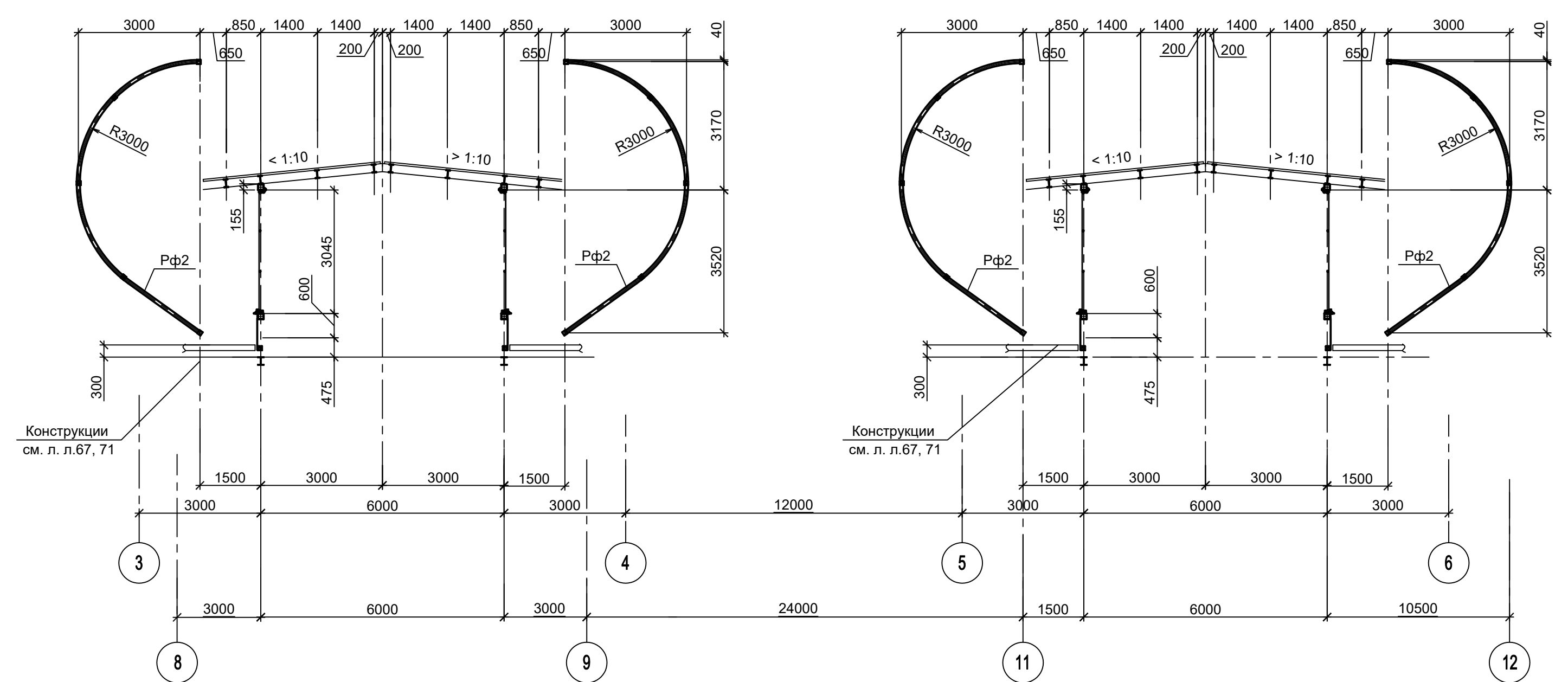
6 - 6



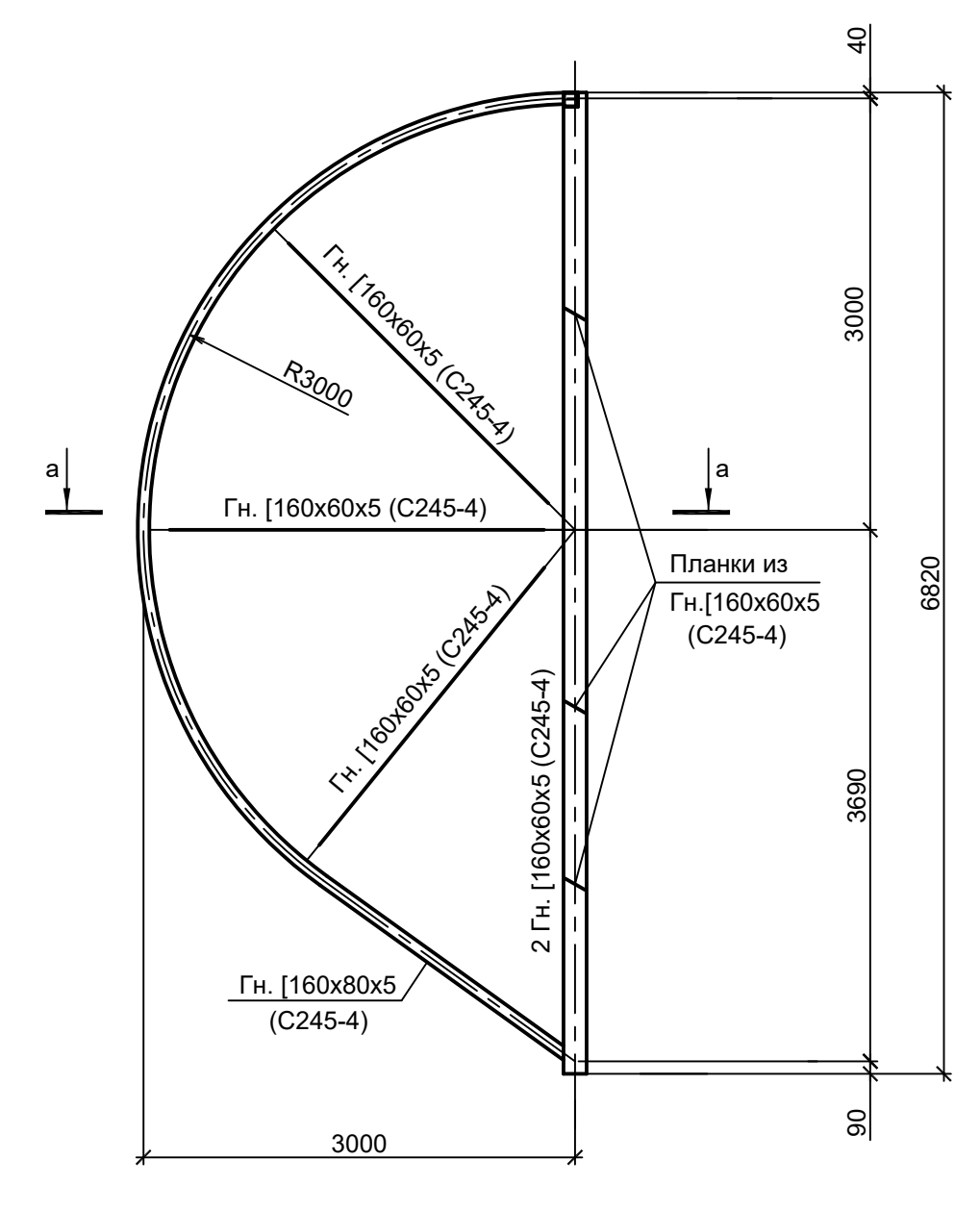
9 - 9



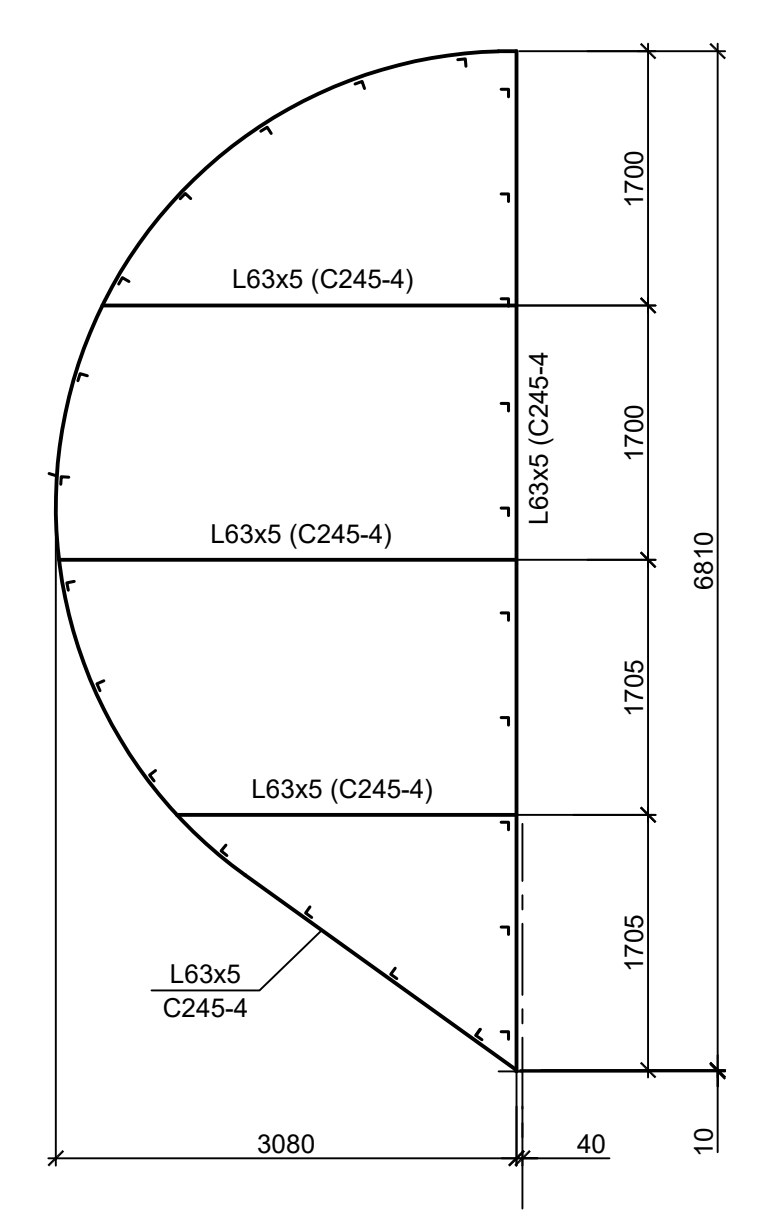
7 - 7



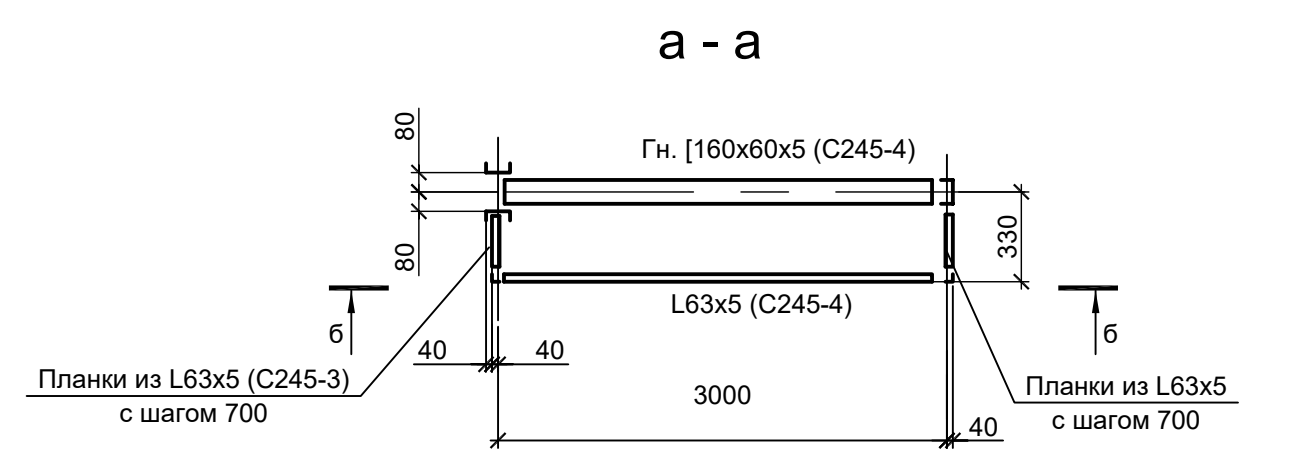
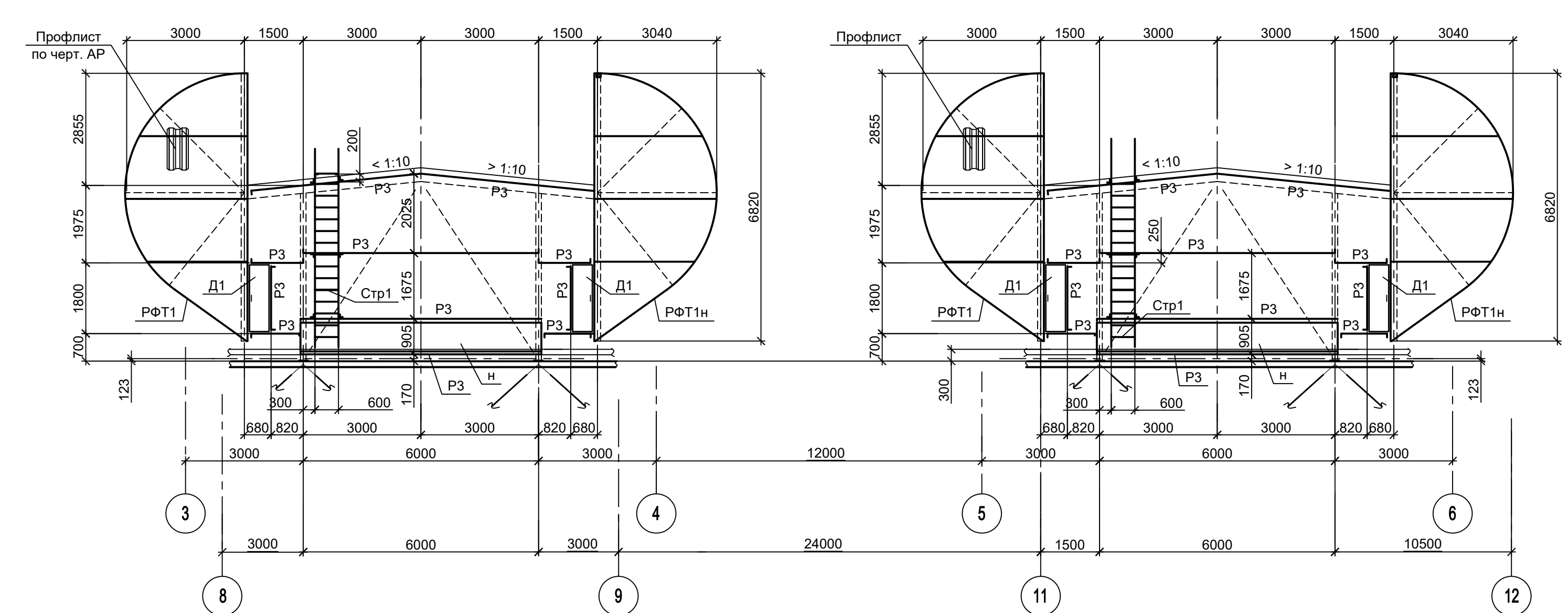
РФТ1, РФТ1Н (зеркально)



б - б



8 - 8

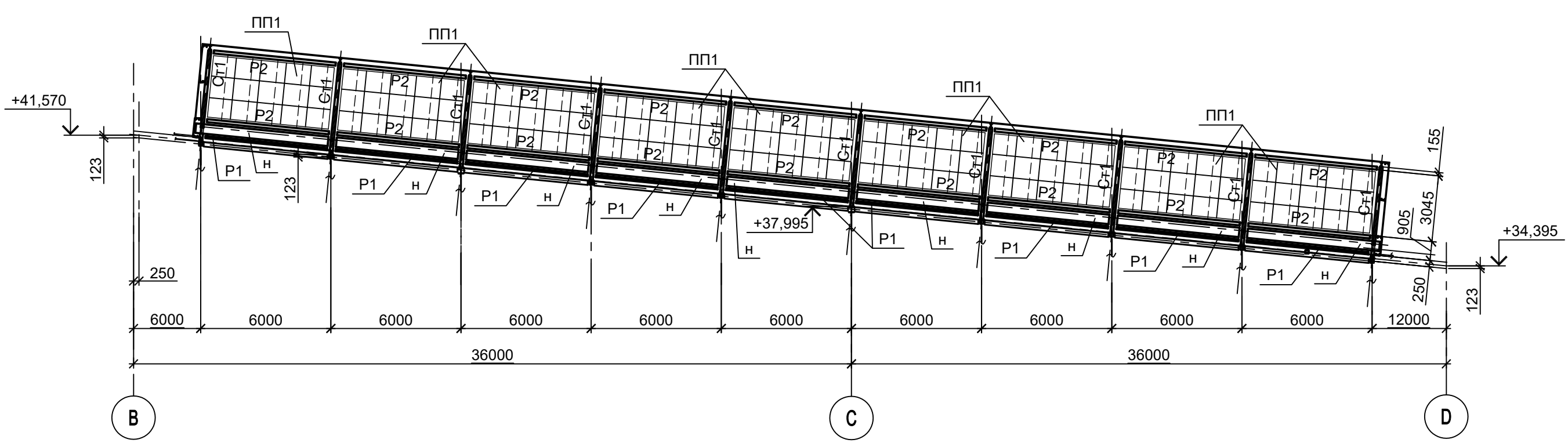


1. Данный лист рассматривать совместно с л. 129, 130, 132.
 2. Ведомость элементов см. л. 130.

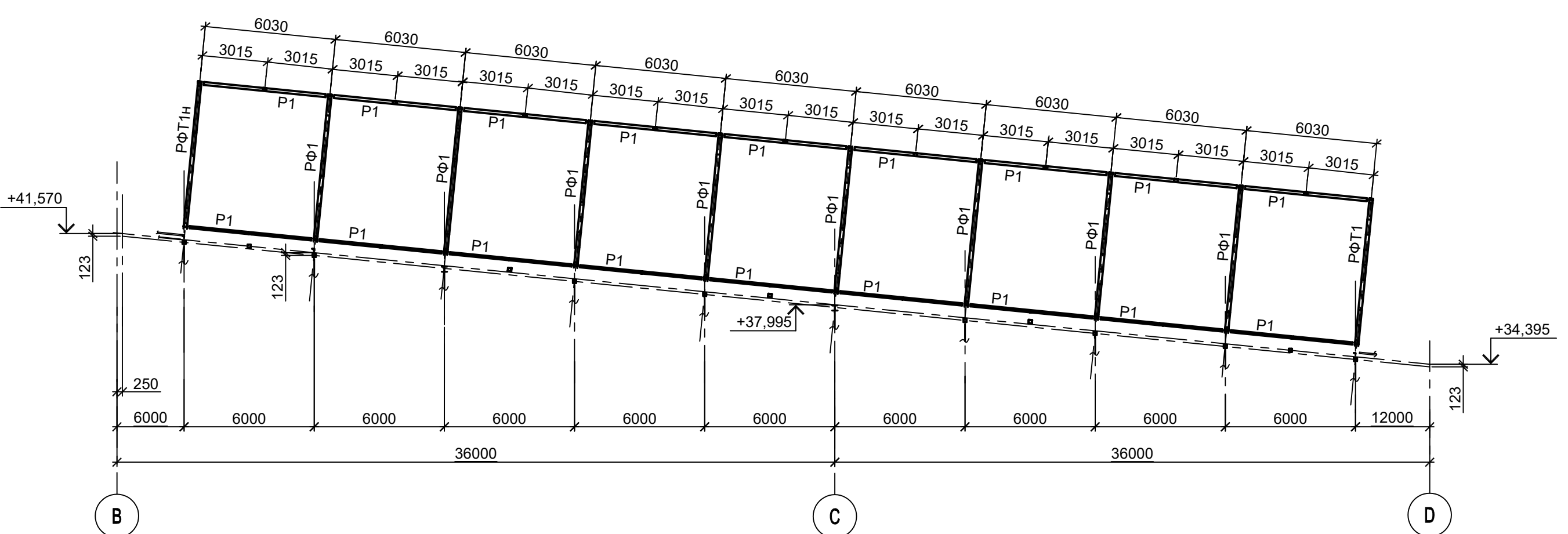
Согласовано
 Взам. инв. №
 Подп. и дата
 Инв. № подл.

Данный чертёж не подлежит размножению или передаче другим организациям и лицам без согласования с ООО "Институт ПРОМИНВЕСТПРОЕКТ"				9035.1-1-КР3		
				Акционерное общество "Металлургический Завод Балаково"		
Изм.	Коп.уч.	Лист № док.	Подп.	Дата	Рельсобалочный цех АО "МЗ Балаково". Комплекс электросталеплавильного производства. Электросталеплавильный цех.	
Разраб.	Исаенко			09.23	Стадия	Лист
Проверил	Тереженко Ю			09.23	П	131
Нач. отд.	Порожняк			09.23		
				Конструкции фонарей пролета В-Д. Разрезы 6-6...9-9. Схемы РФТ1; РФТ1Н		
Н. контр.	Порожняк			09.23	ООО "Институт ПРОМИНВЕСТПРОЕКТ"	
ГИП	Колупанов			09.23	Формат А1	

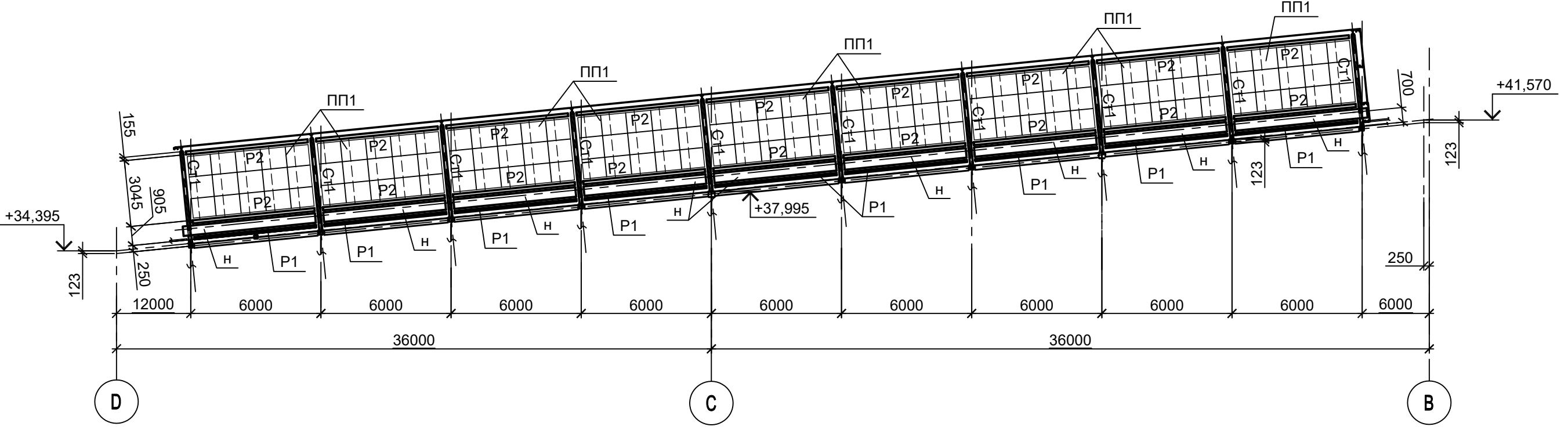
10 - 10



11 - 11



12 - 12



13 - 13

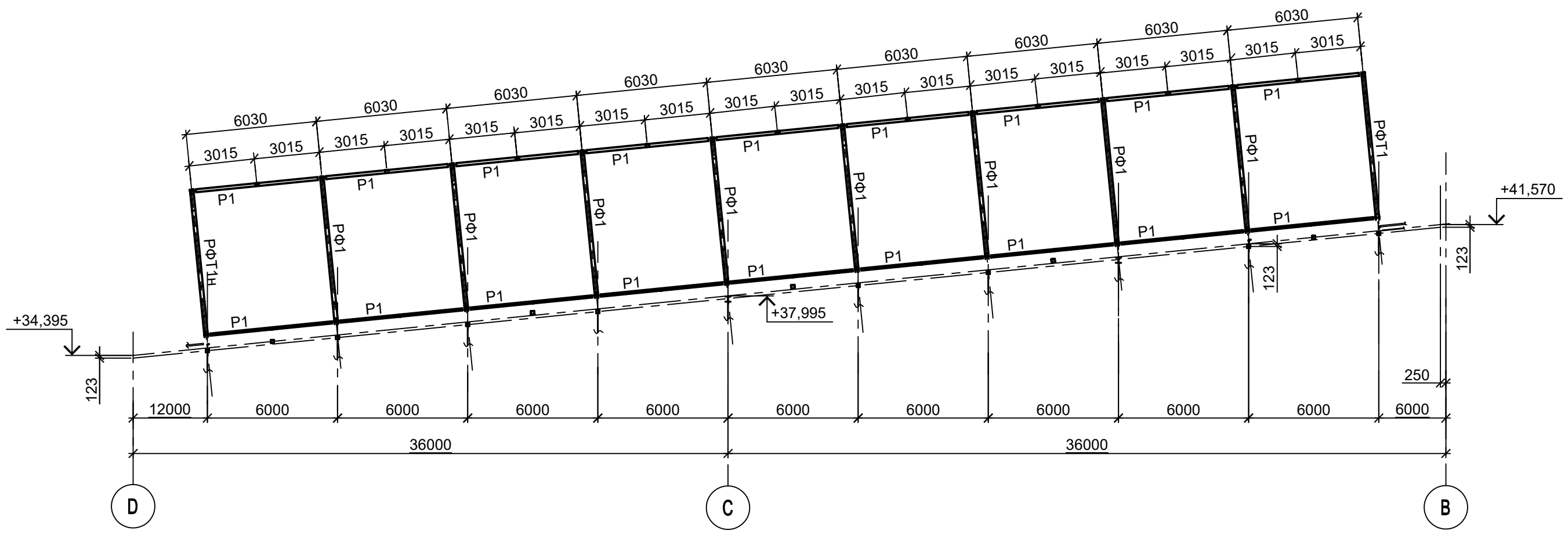


Схема расположения поворотных панелей в осях В - D (8 - 11)

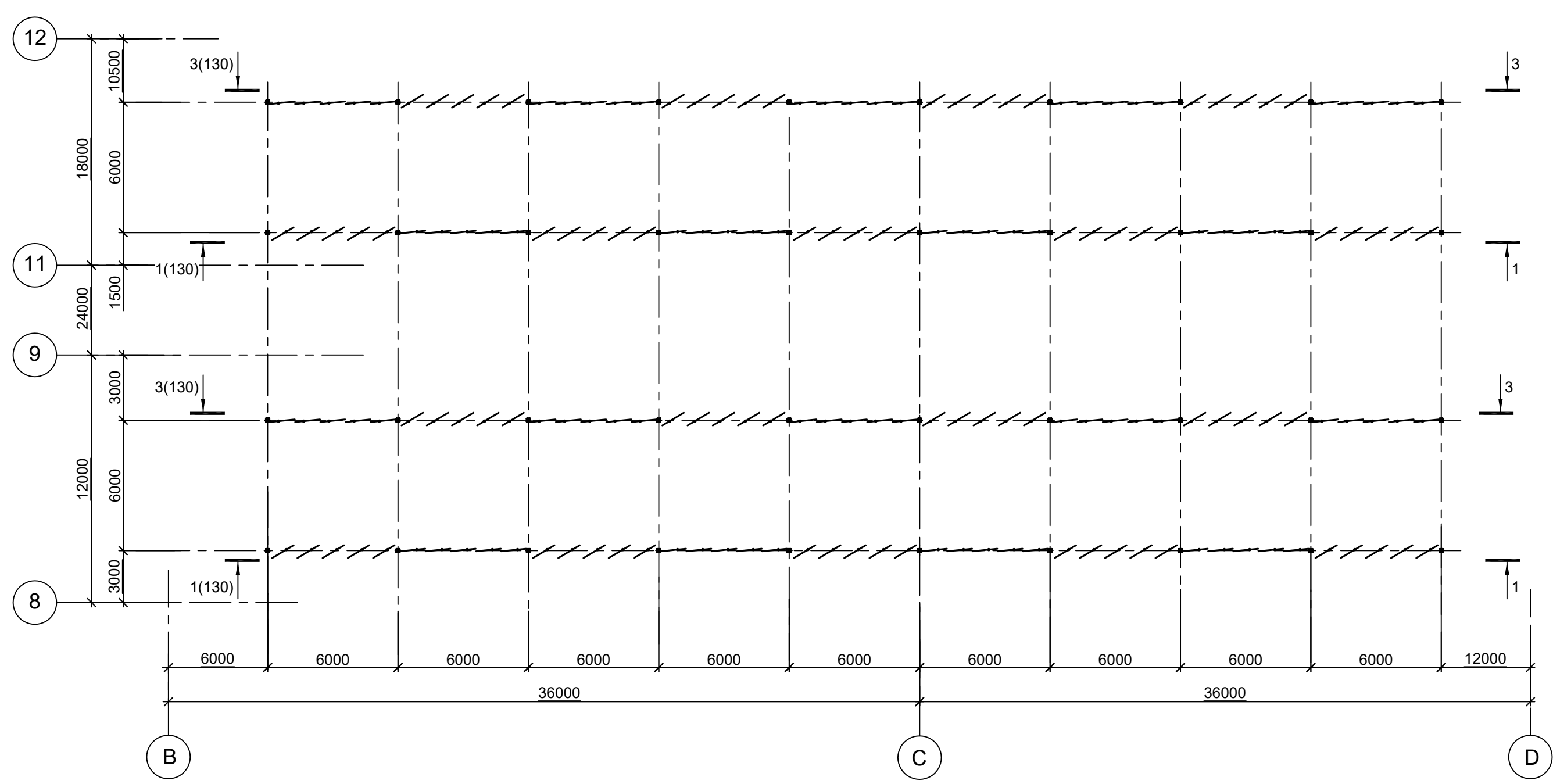
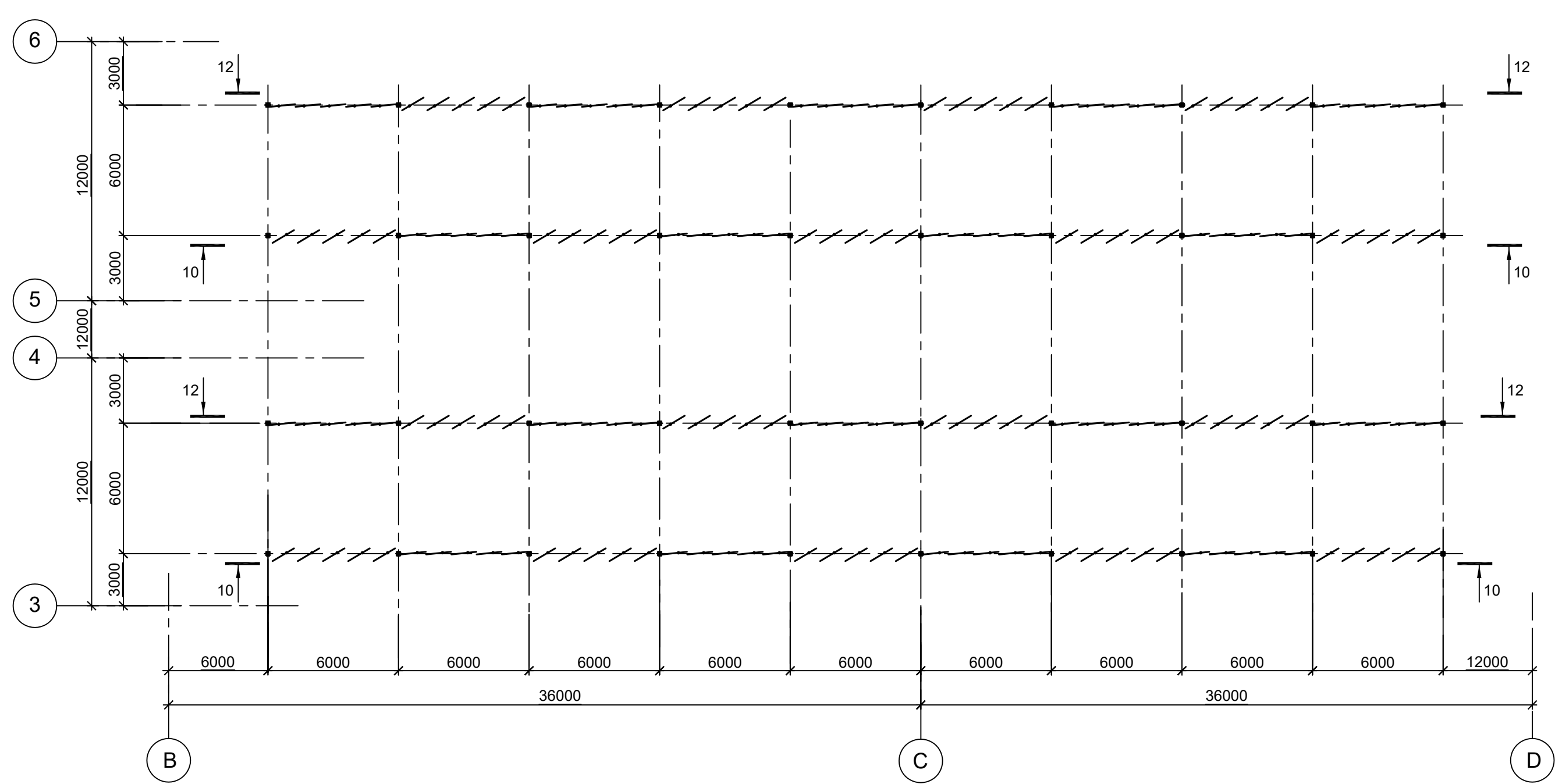


Схема расположения поворотных панелей в осях В - D (3 - 6)



1. Данный лист рассматривать совместно с л. 129...131.
 2. Ведомость элементов см. л. 130.

Согласовано
Изм. №
Подп. и дата
Взам. инв. №
Или. № подл.

Данный чертёж не подлежит размножению или передаче другим организациям и лицам без согласования с ООО "Институт ПРОМИНВЕСТПРОЕКТ"	Изм.	Коп.уч.	Лист	№ док.	Подп.	Дата	9035.1-1-КР3 Акционерное общество "Металлургический Завод Балаково" Рельсобалочный цех АО "МЗ Балаково". Комплекс электросталеплавленного производства. Электросталеплавильный цех.	Стадия	Лист	Листов
	Разраб.	Исаенко	09.23					П	132	
	Проверил	Тереженко Ю	09.23							
	Нач. отд.	Порожняк	09.23							
Н. контр.	Порожняк	09.23					Схемы расположения поворотных панелей пролёта В-Д, оси 3-6 и 8-12. Разрезы 10-10...13-13	ООО "Институт ПРОМИНВЕСТПРОЕКТ"		
ГИП	Колупанов	09.23						Формат А1		

Схема расположения фонарных панелей в осях D - F (3 - 6/1)

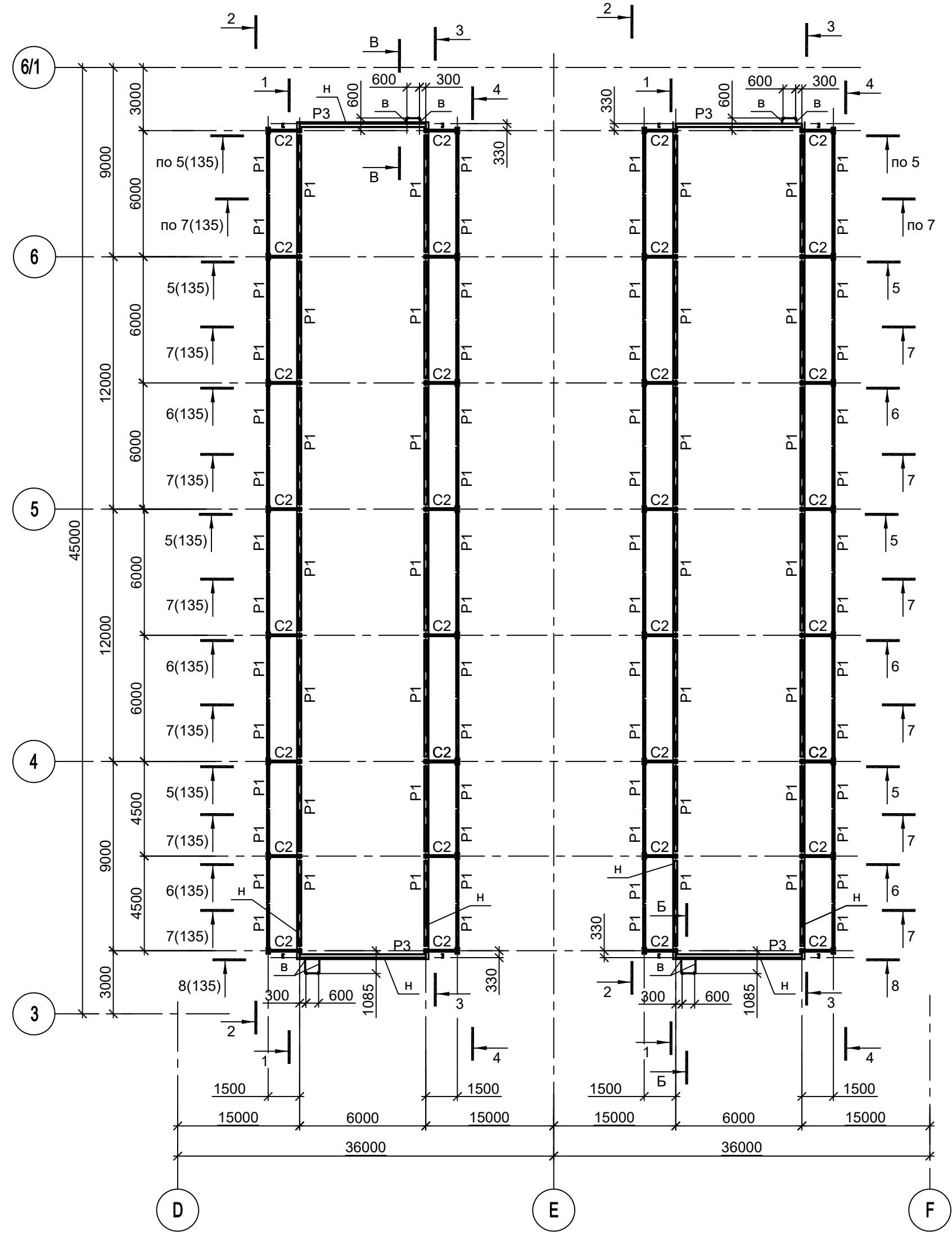
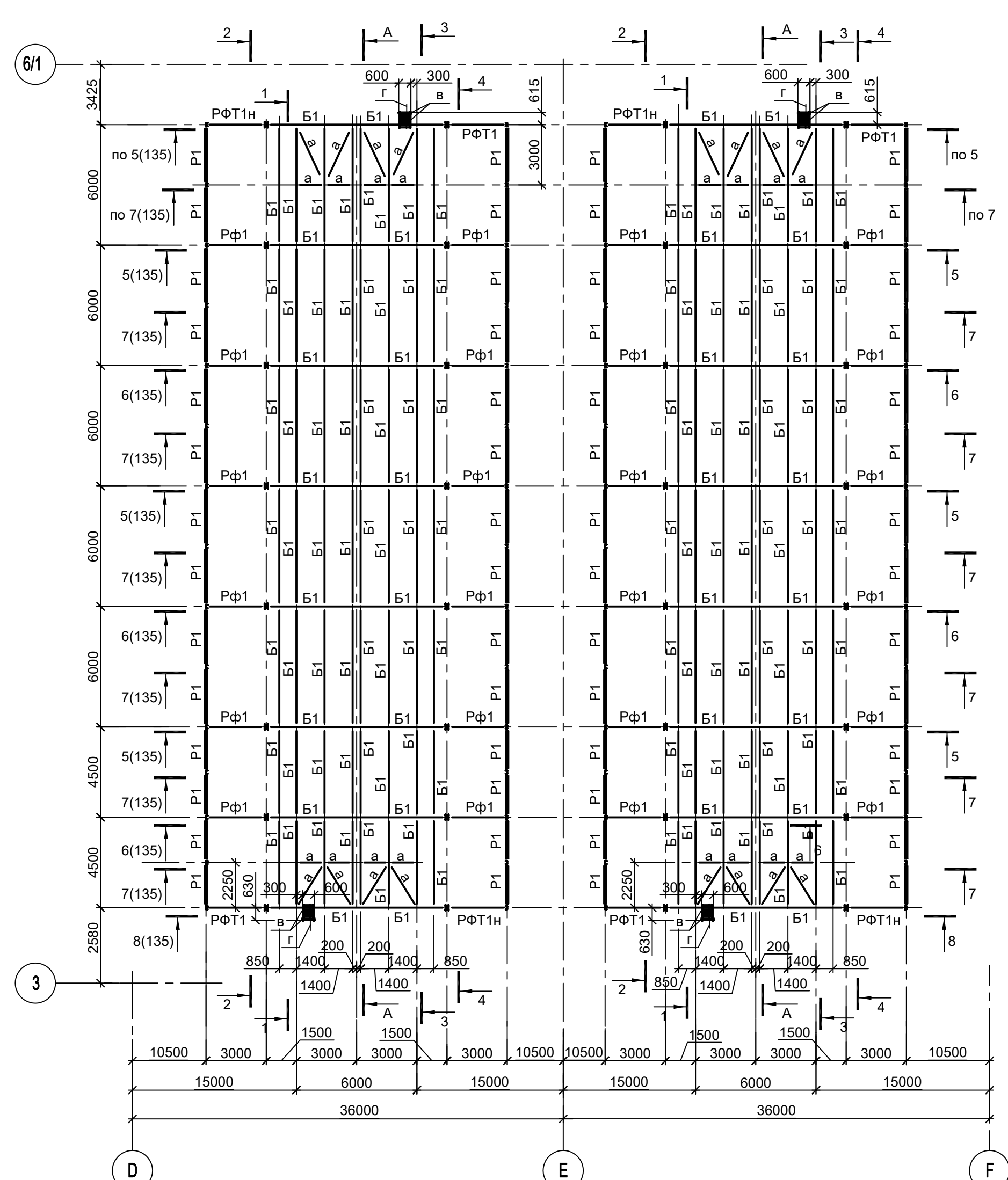
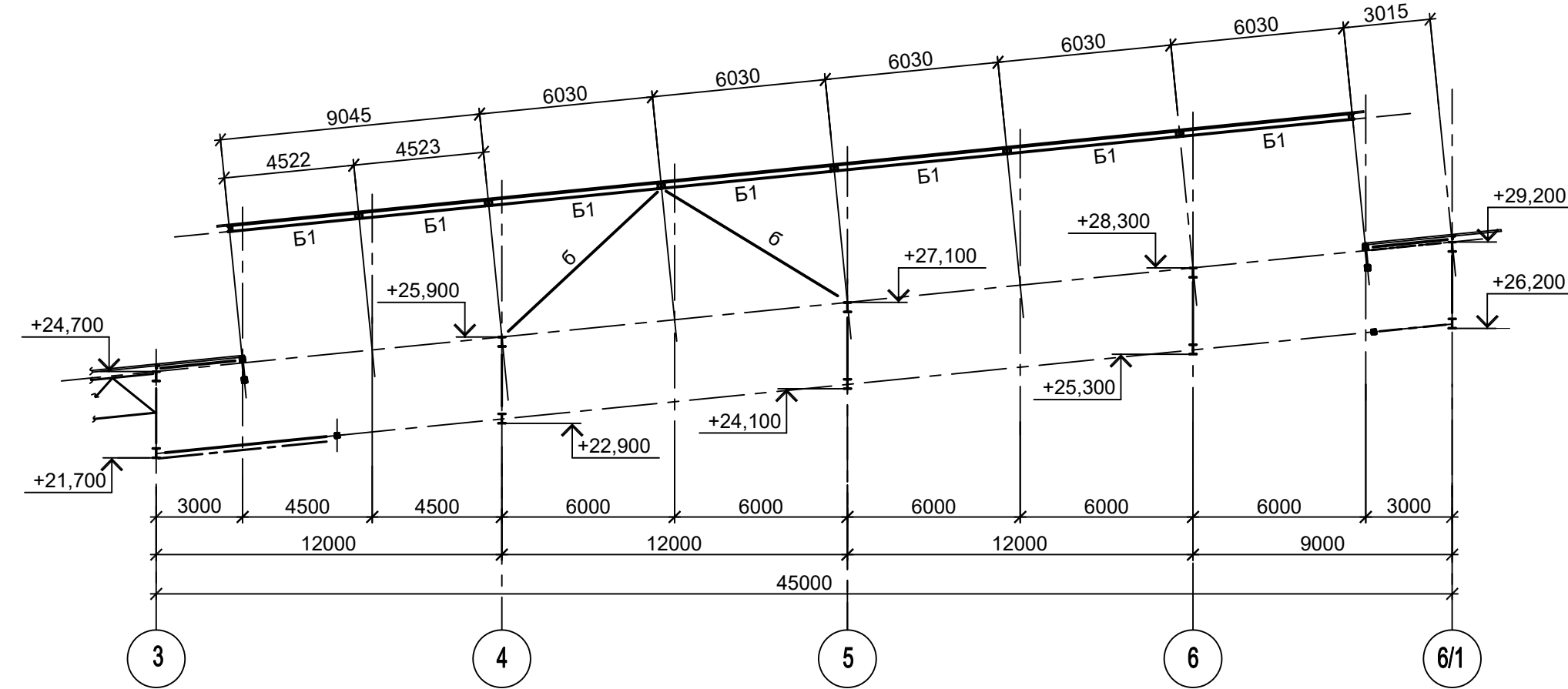


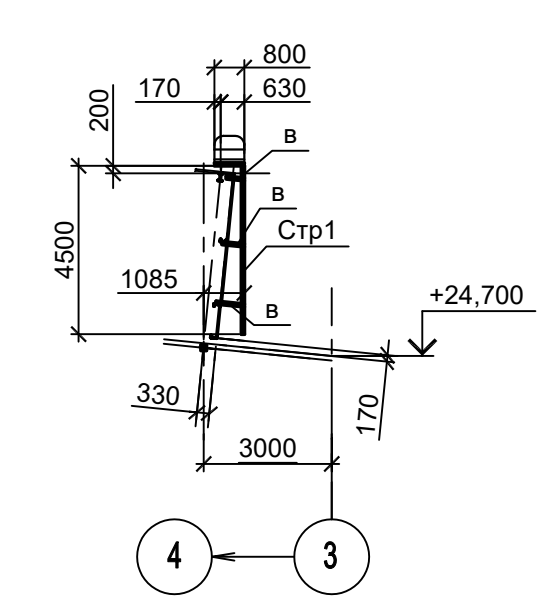
Схема расположения балок фонаря в осях D - F (3 - 6/1)



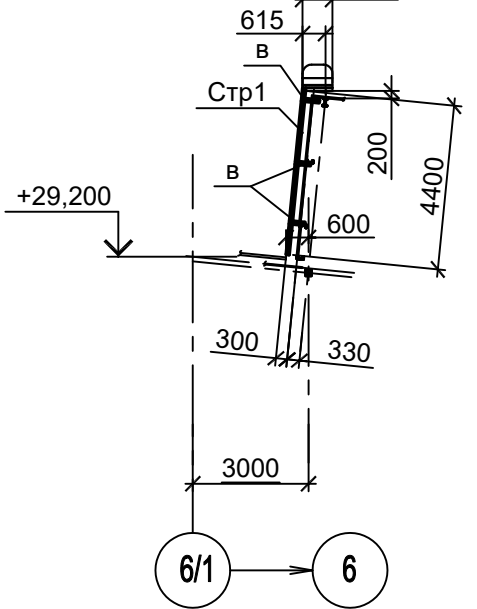
A - A



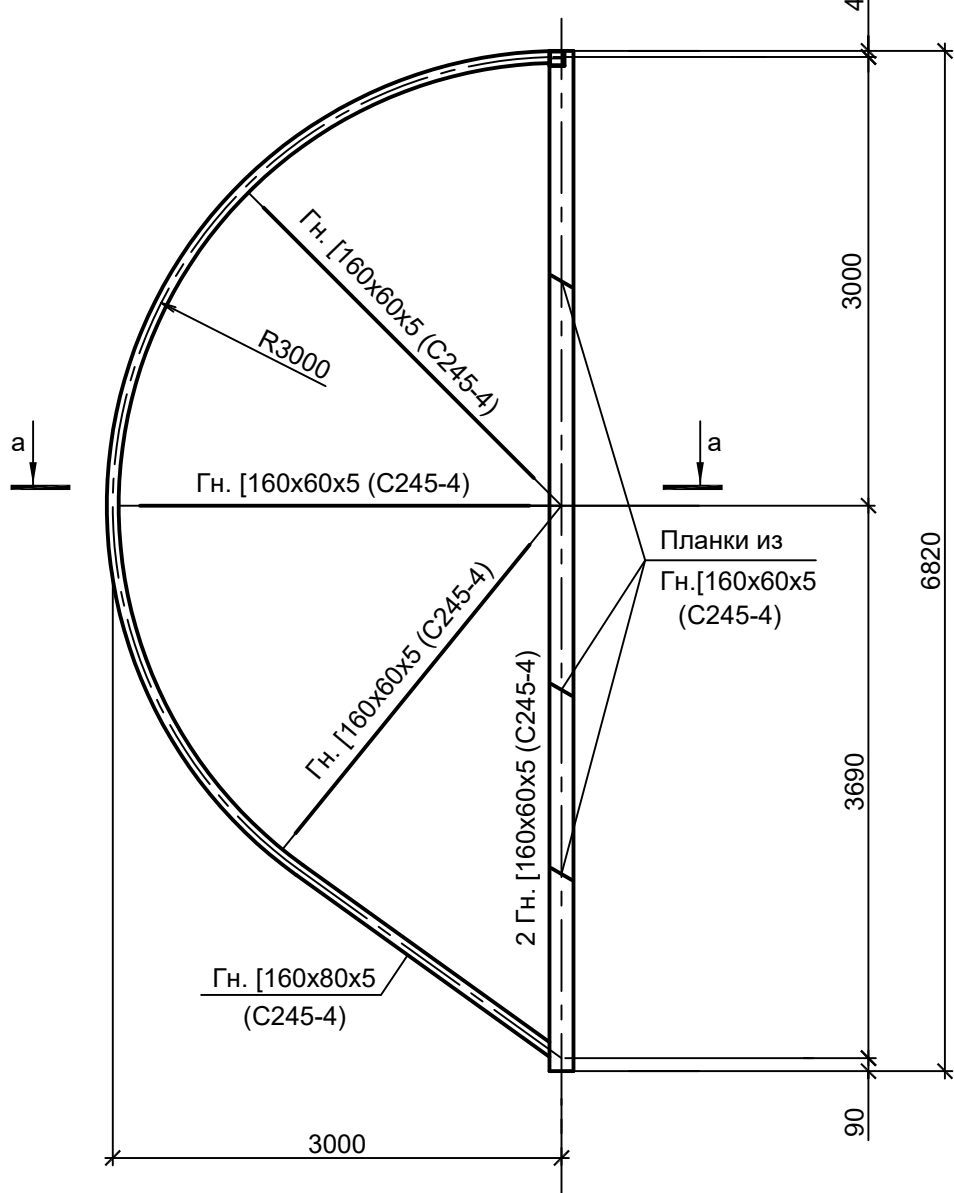
Б - Б



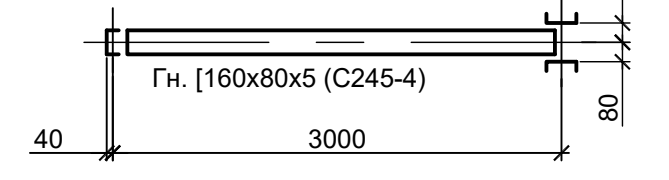
В - В



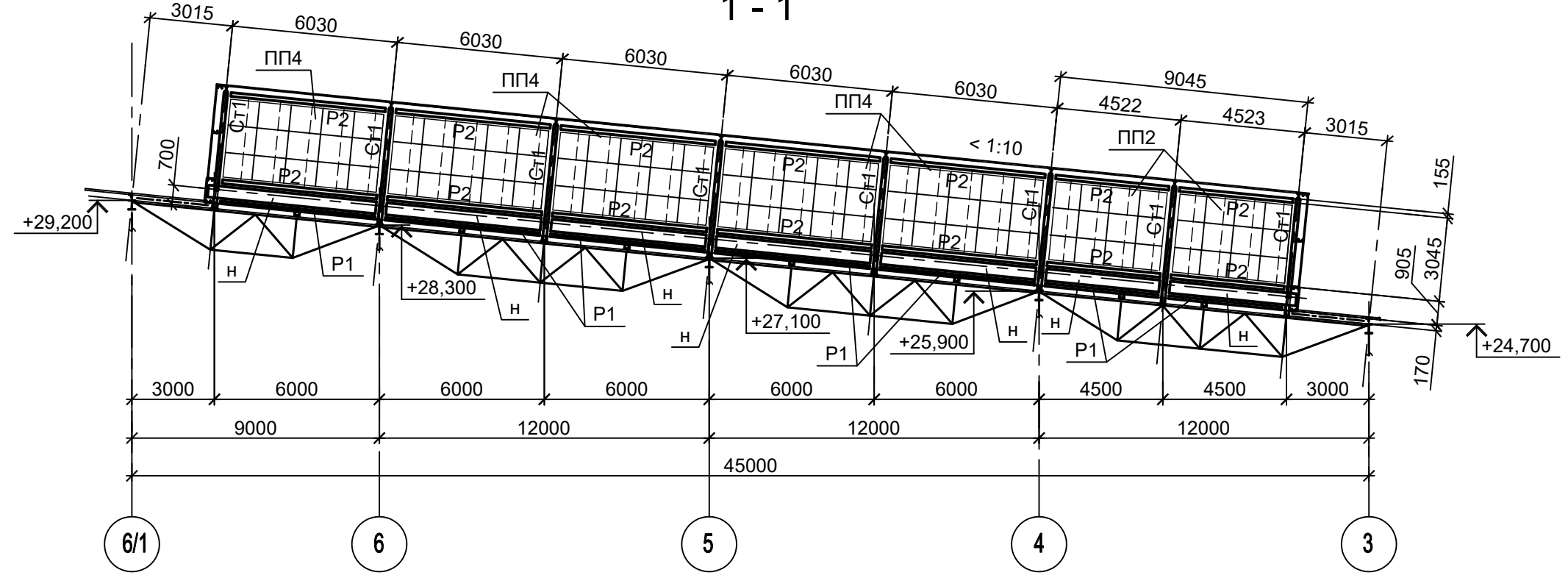
РФ1



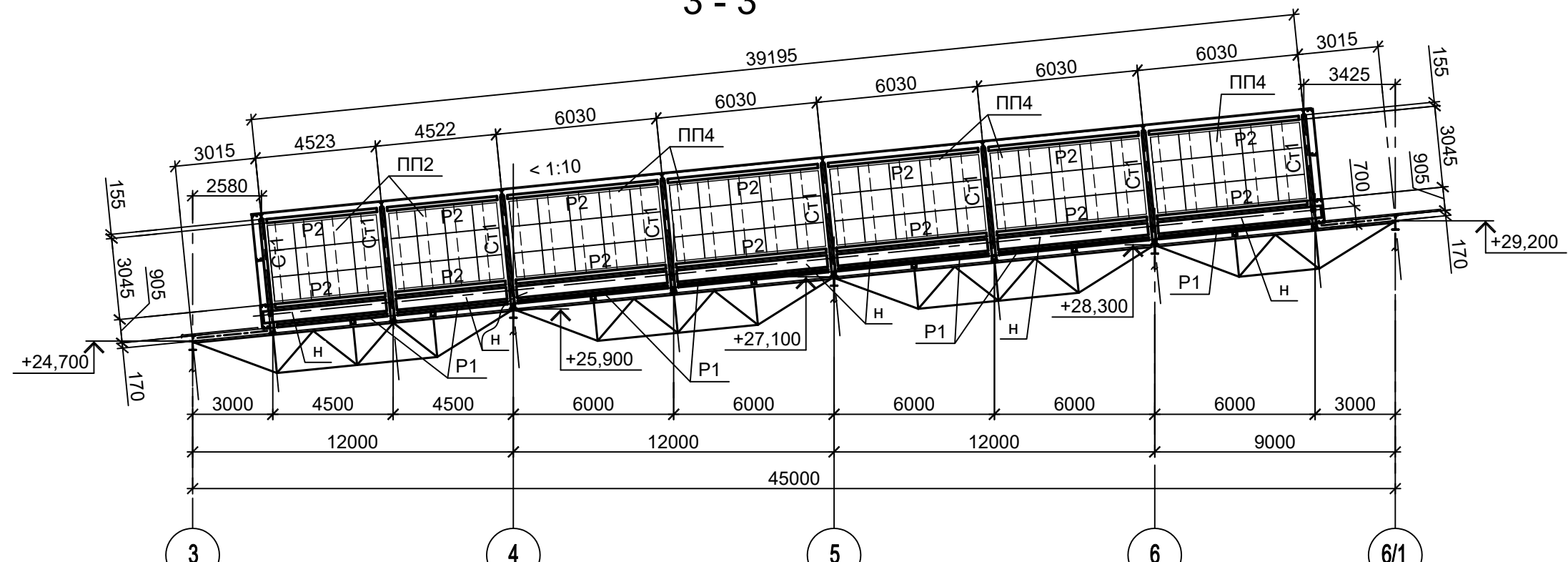
a - a



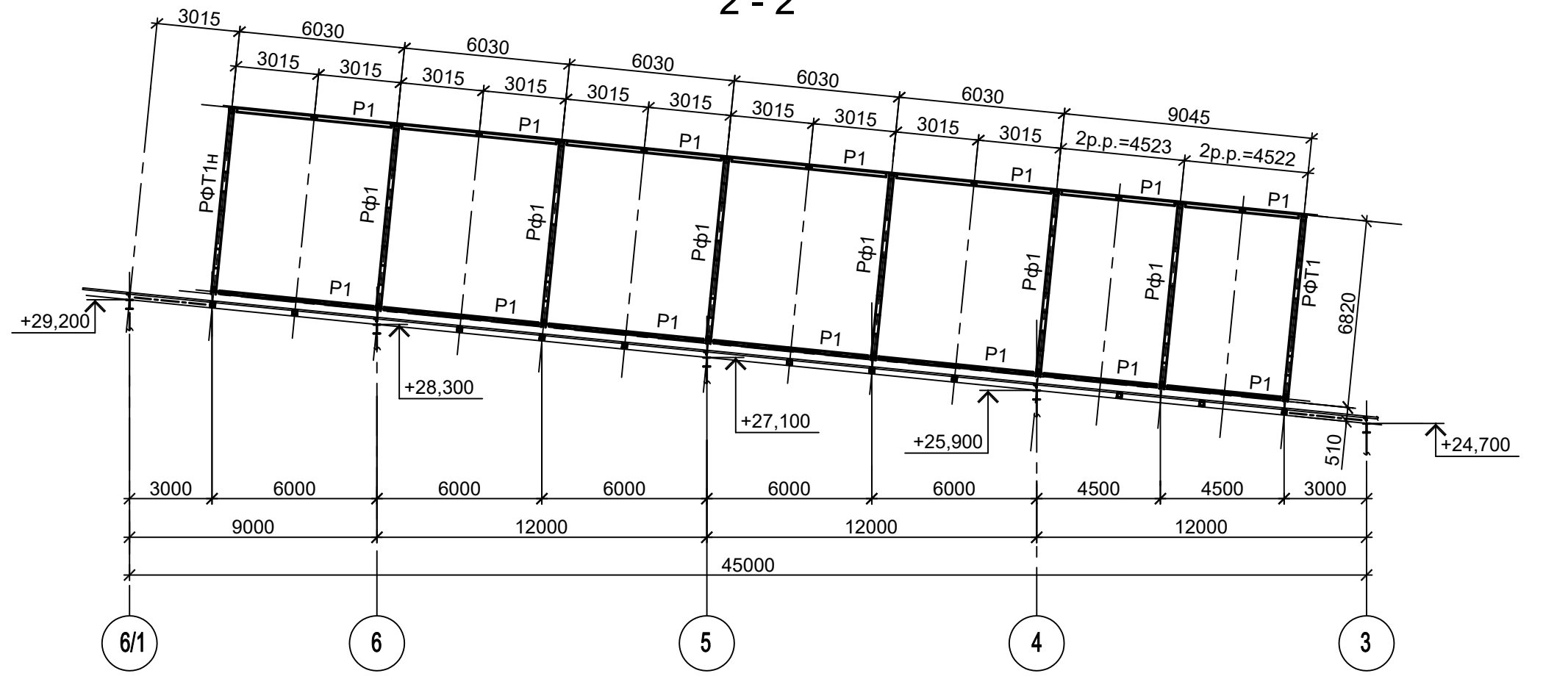
1 - 1



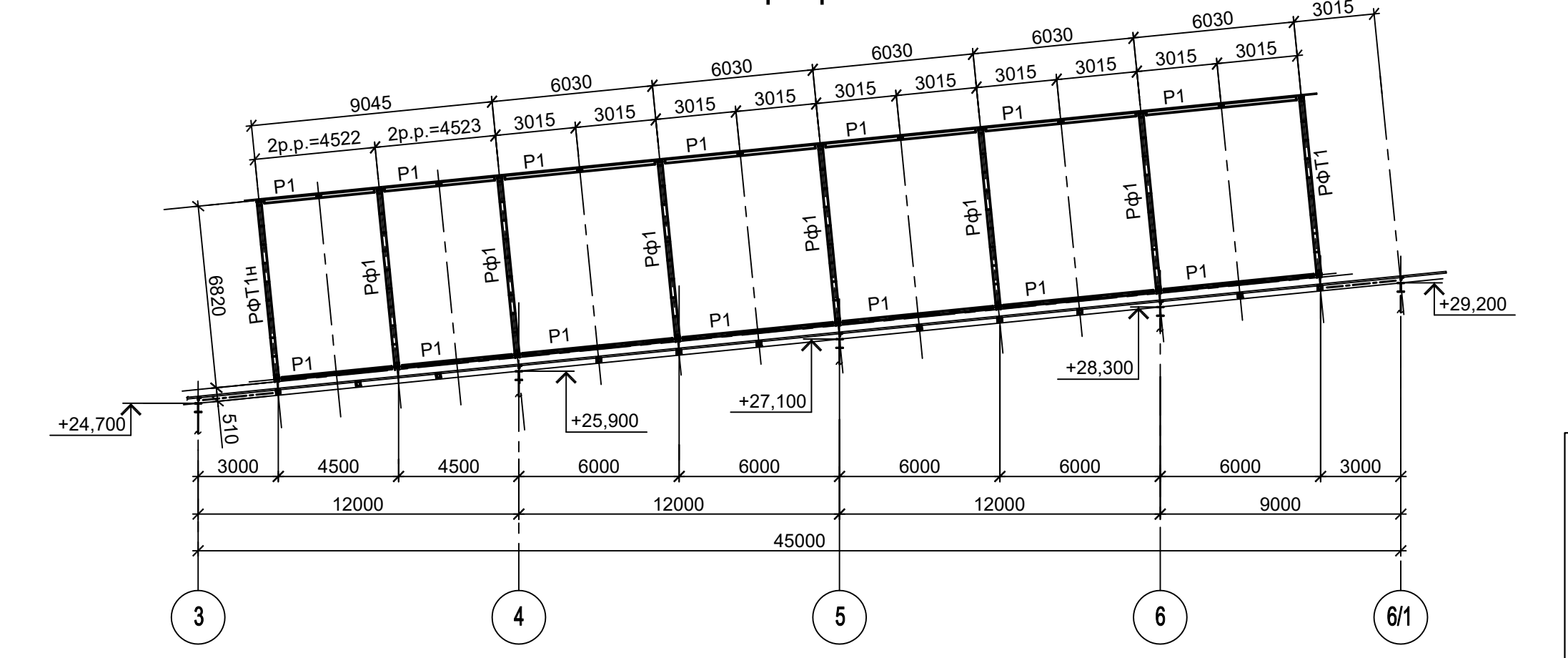
3 - 3



2 - 2



4 - 4

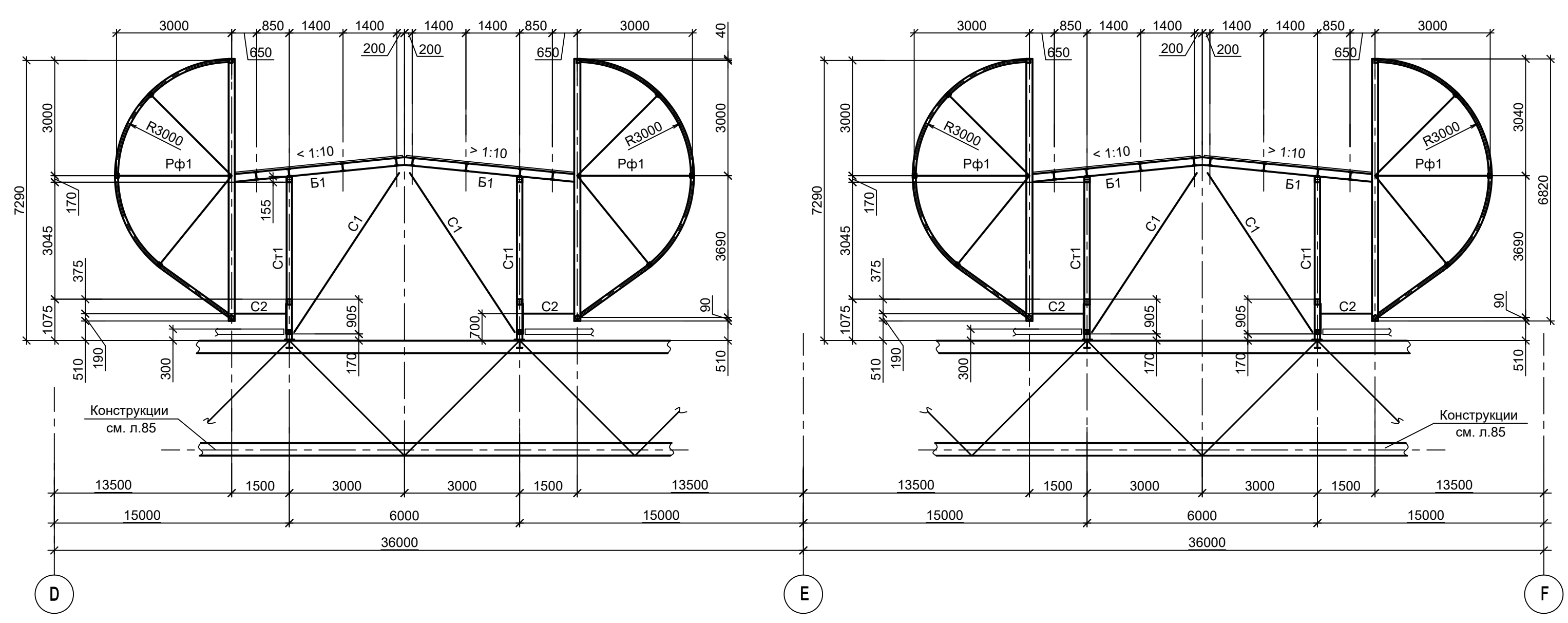


1. Данный лист рассматривать совместно с л. л. 135...138.
 2. Ведомость элементов см. л. 137.

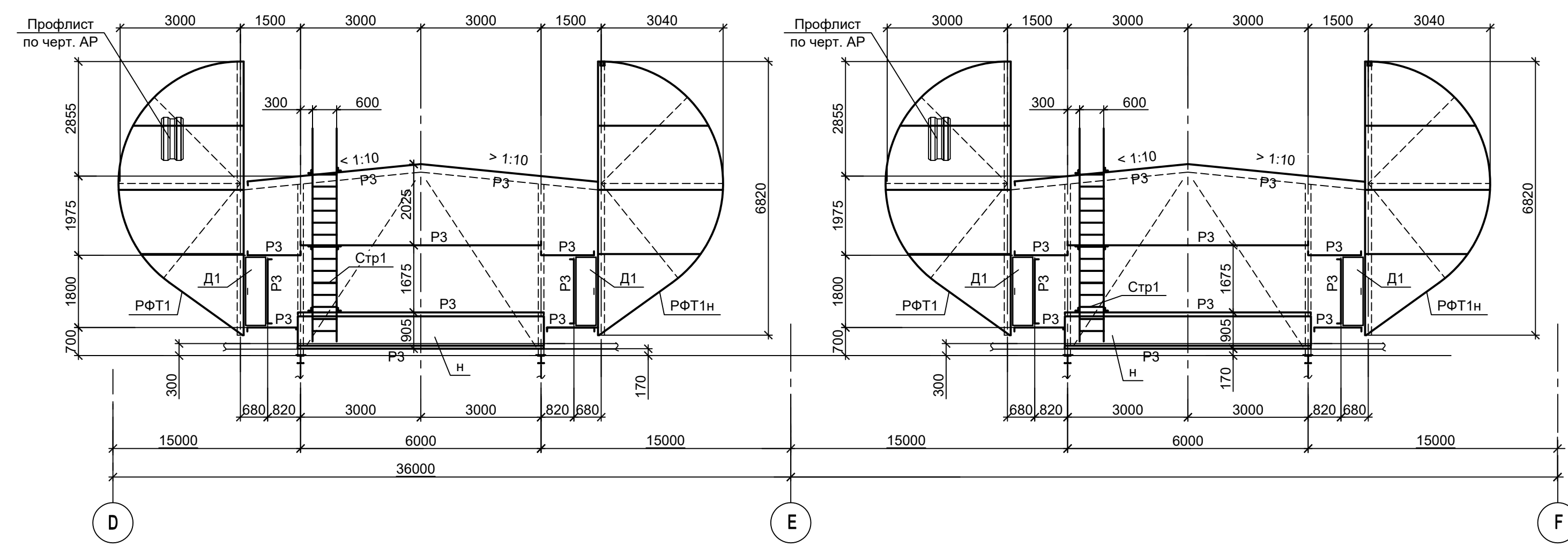
Согласовано
 Подп. и дата
 Имя, инв. №

Данный чертёк не подлежит передаче другим организациям и лицам без согласования с ООО "Институт ПРОМИНВЕСТПРОЕКТ"				9035.1-1-КР3			
				Акционерное общество "Металлургический Завод Балаково"			
Изм.	Коп.уч.	Лист № док.	Подп.	Дата	Рельсобалочный цех АО "МЗ Балаково".		
Разраб.	Исаенко	09.23		09.23	Комплекс электросталеплавильного производства. Электросталеплавильный цех.		
Проверил	Тереженко Ю	09.23		09.23	Стадия	Лист	Листов
Нач. отд.	Порожняк	09.23		09.23	П	134	
Схемы расположения фонарных панелей и балок фонаря пролёта D-F, оси 3-6/1. Разрезы 1-1...4-4. Схема РФ1				ООО "Институт ПРОМИНВЕСТПРОЕКТ"			
Н. контр.	Порожняк	09.23		09.23	Формат А1		
ГИП	Колупанов	09.23		09.23			

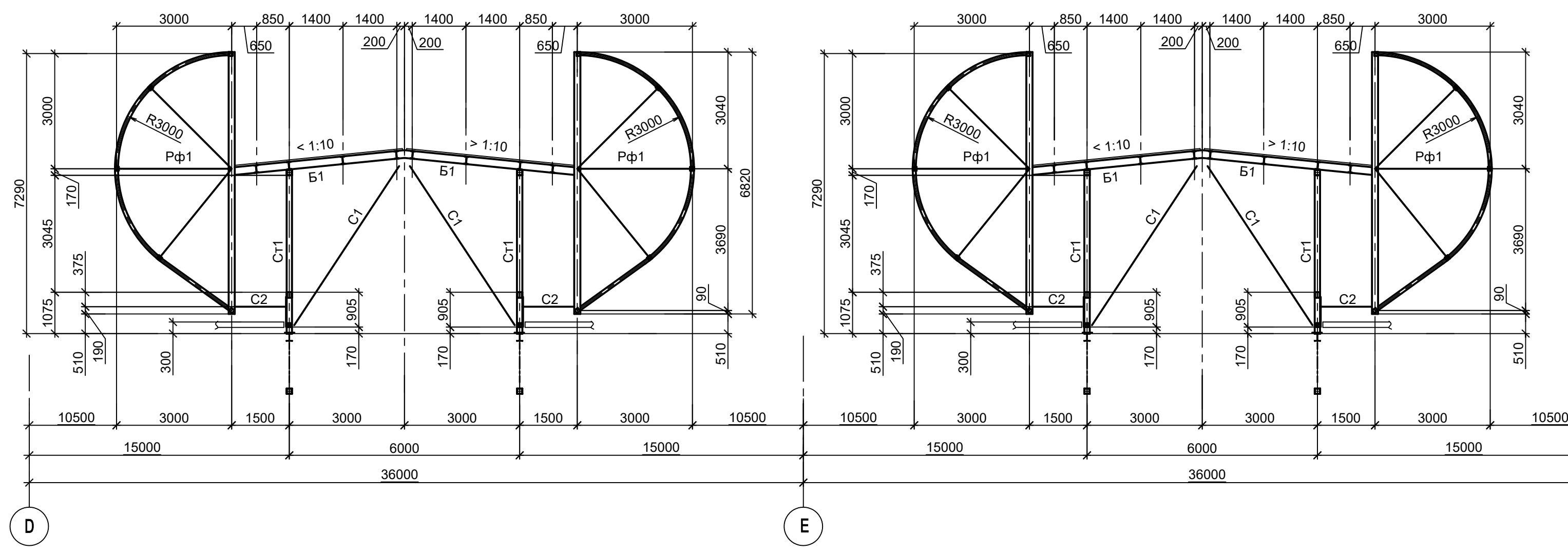
5-5



8-8

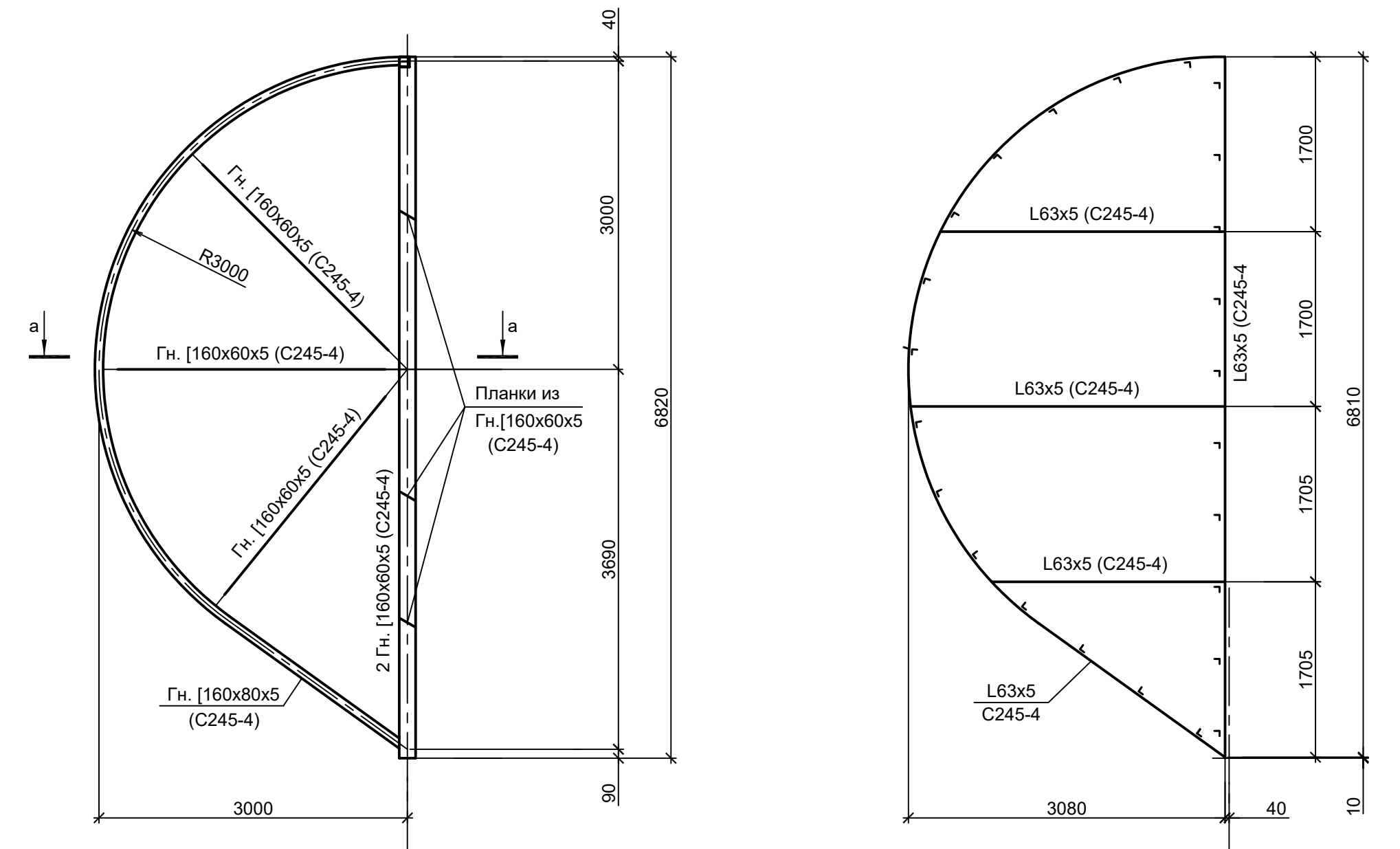


6-6

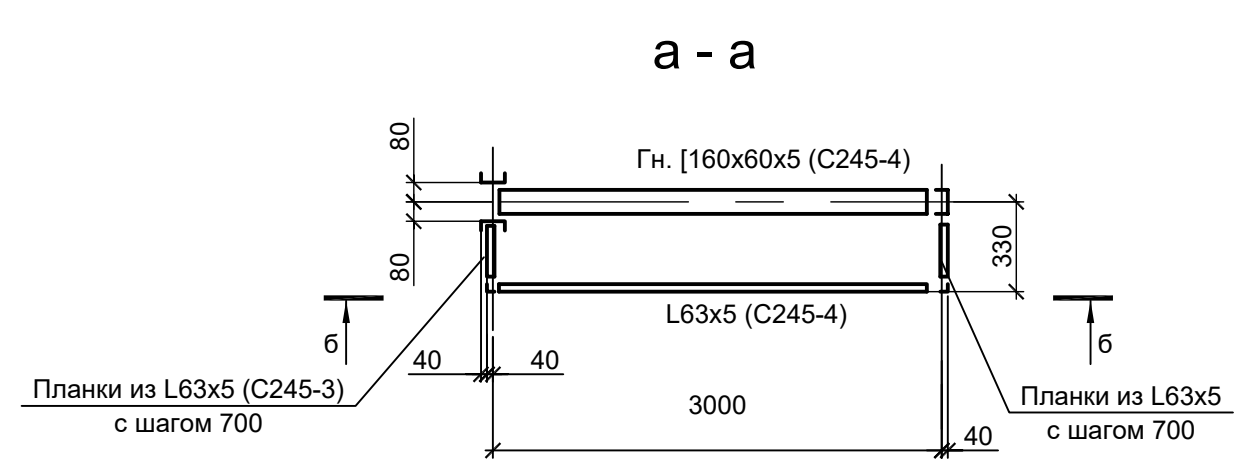
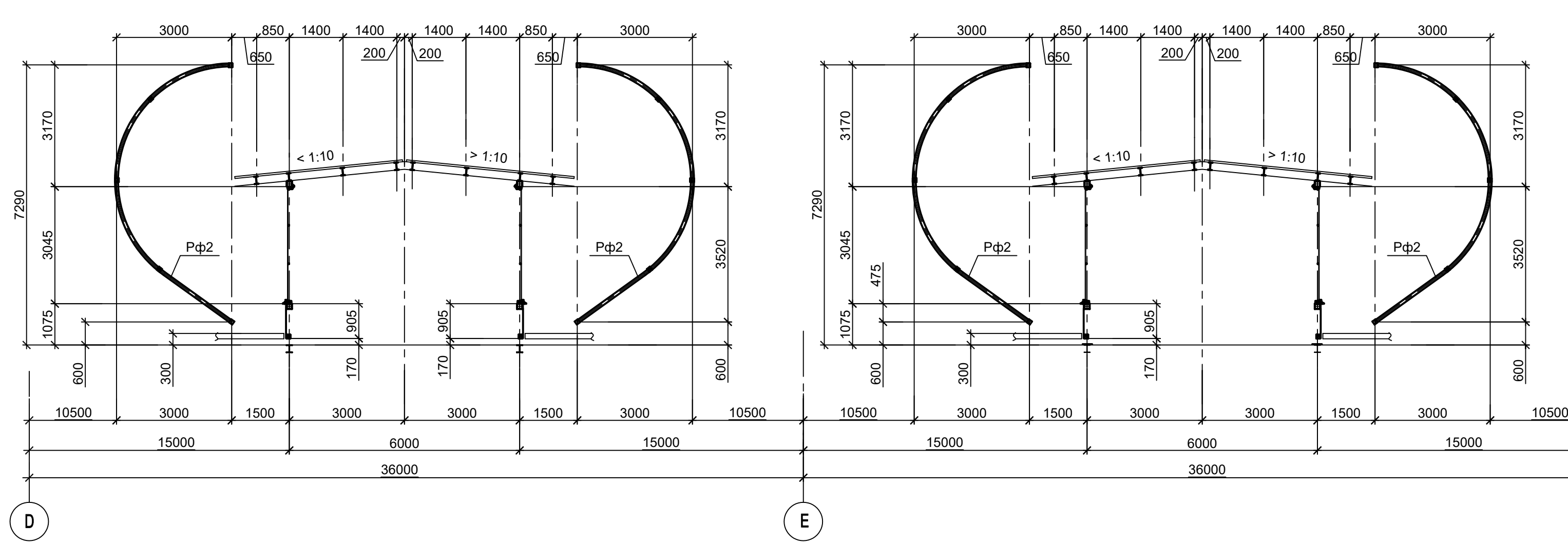


РФТ1, РФТ1н (зеркально)

б-б



7-7

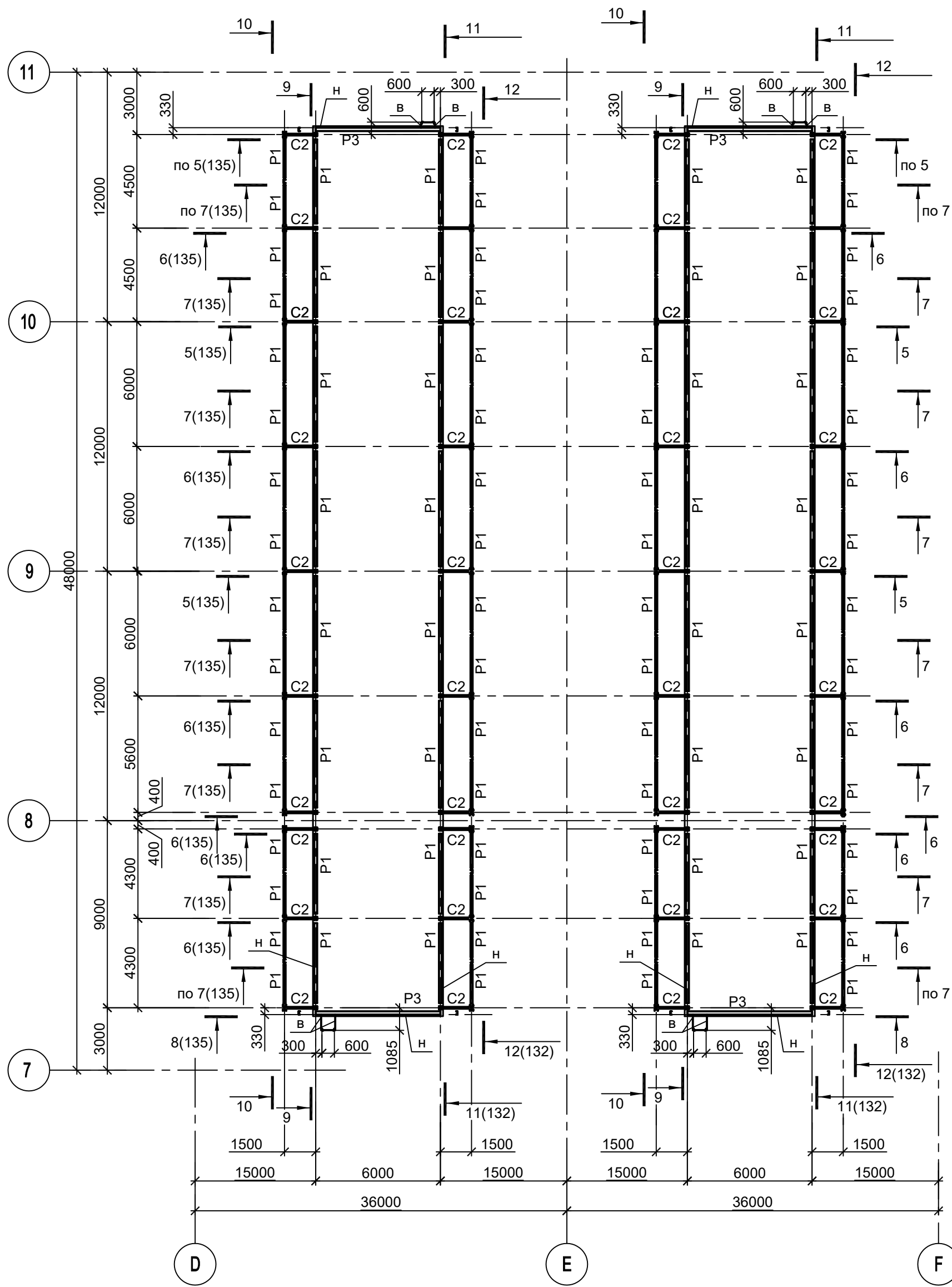


1. Данный лист рассматривать совместно с л. л. 134, 136...138.
2. Ведомость элементов см. л. 137.

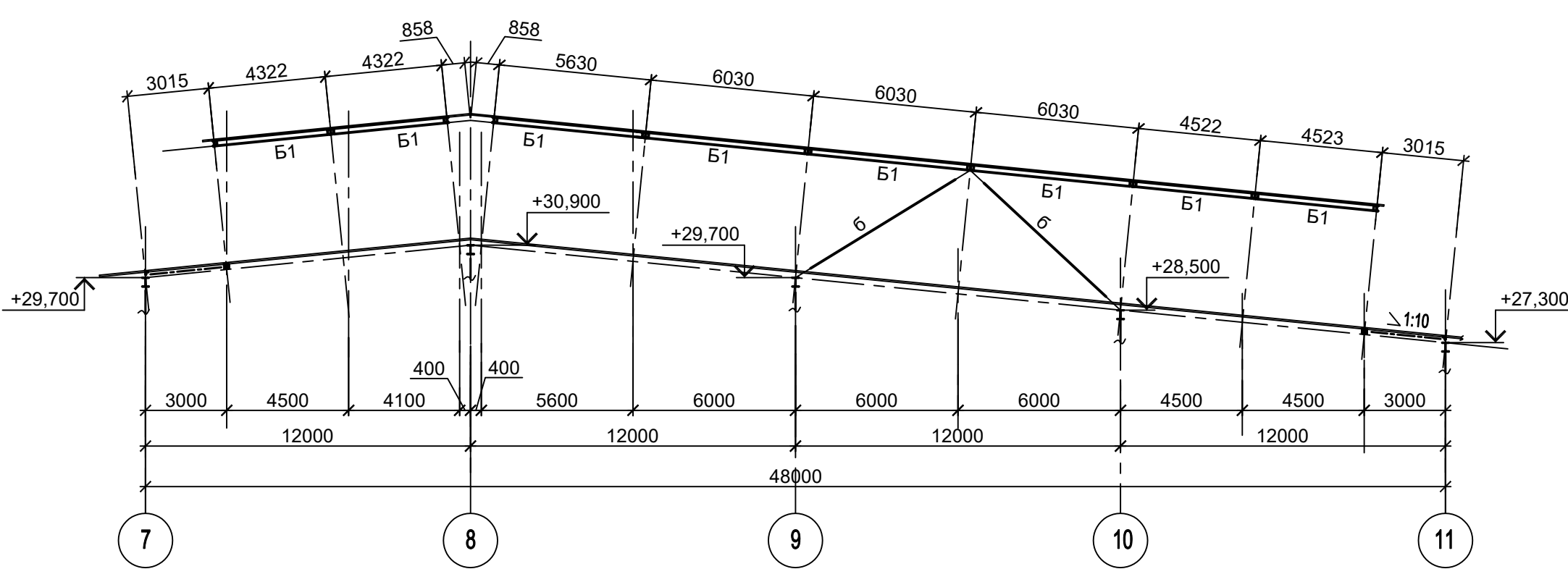
Согласовано
 Взам. инв. №
 Подп. и дата
 Инв. № подл.

Данный чертёк не подлежит размножению или передаче другим организациям и лицам без согласования с ООО "Институт ПРОМИНВЕСТПРОЕКТ"	9035.1-1-КР3				
	Акционерное общество "Металлургический Завод Балаково"				
	Изм.	Коп.уч.	Лист № док.	Подп.	
	Дата	09.23	09.23	09.23	
	Разраб.	Исаенко	Терещенко Ю	Порожняк	
Проверил	Терещенко Ю	Порожняк	Колупанов		
Нач. отд.	Порожняк	Колупанов			
Н. контр.	Порожняк	Колупанов			
ГИП	Колупанов				
Рельсобалочный цех АО "МЗ Балаково". Комплекс электросталеплавильного производства. Электросталеплавильный цех			Стадия	Лист	Листов
Конструкции фонарей пролетов D-F и F-G Разрезы 5-5...8-8. Схемы РФТ1; РФТ1н			П	135	
ООО "Институт ПРОМИНВЕСТПРОЕКТ"			Формат А1		

Схема расположения фонарных панелей в осях D - F (7 - 11)



A - A



Б - Б

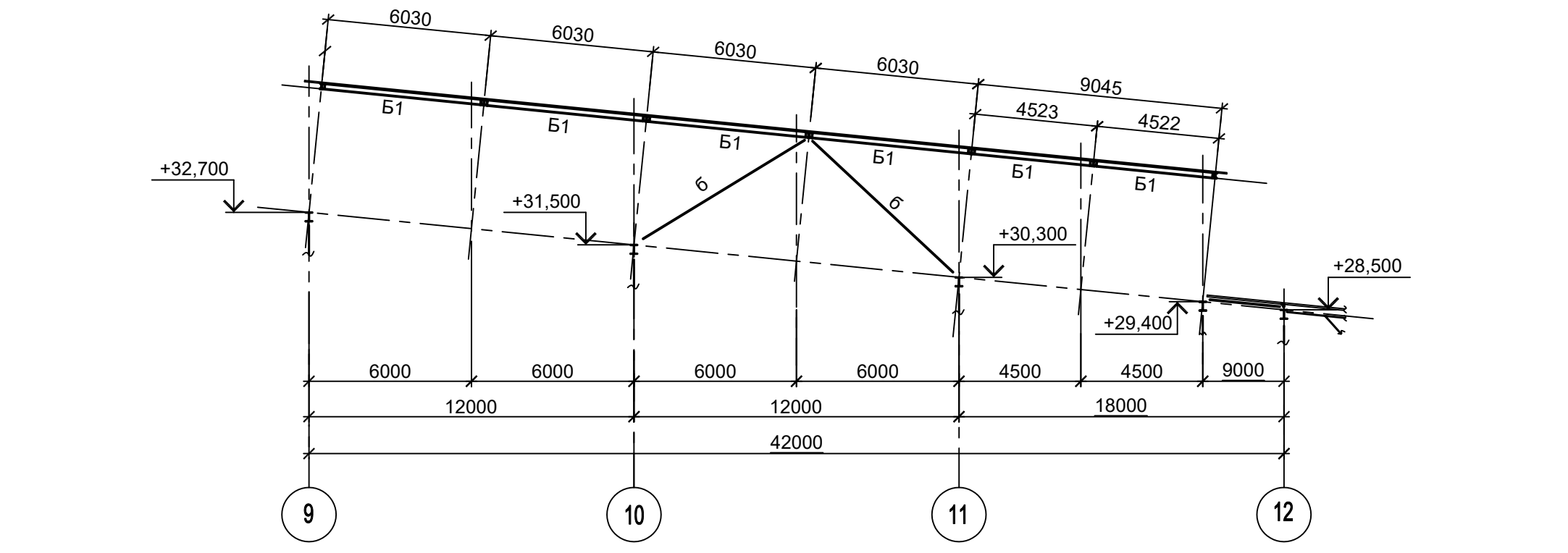
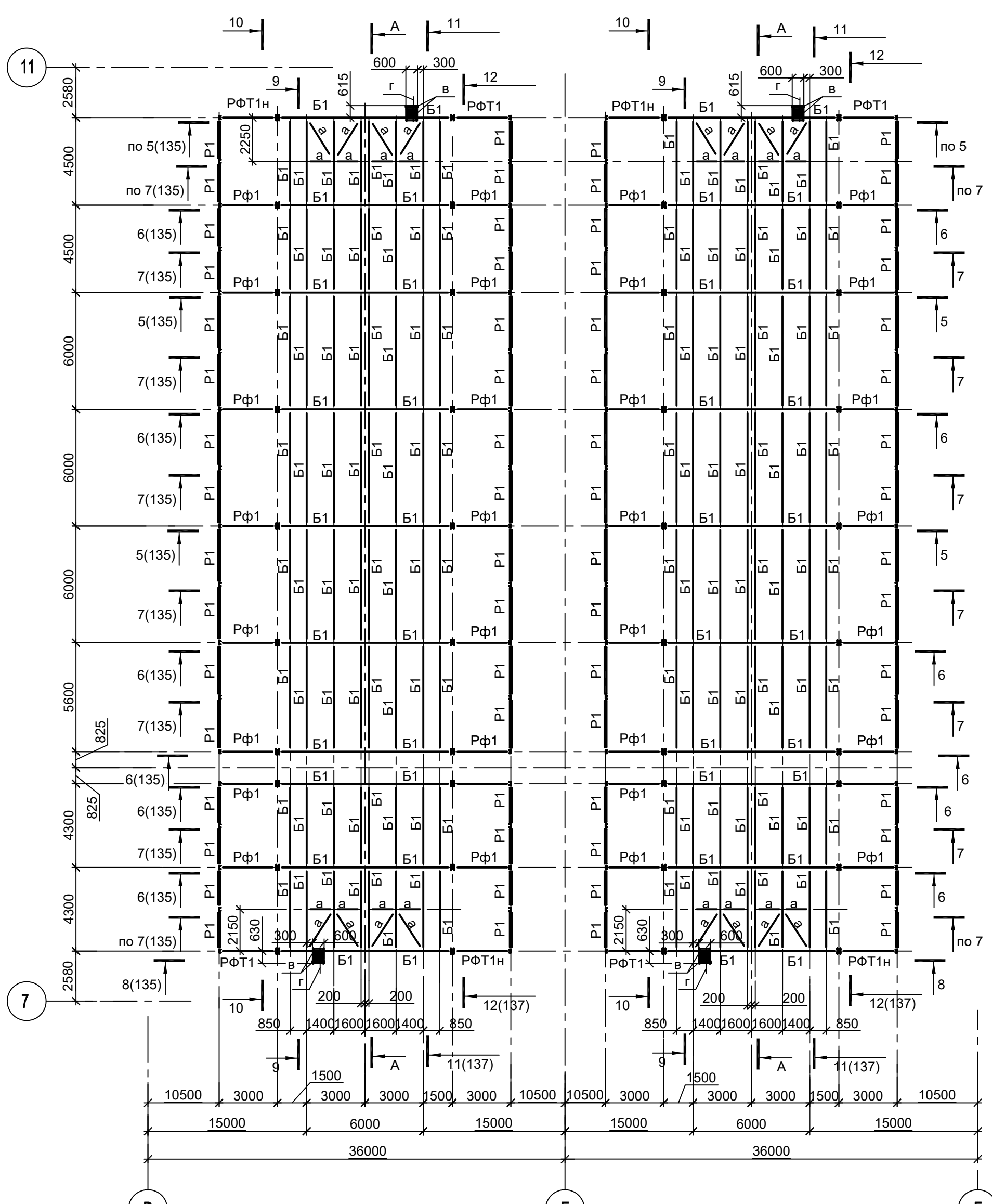
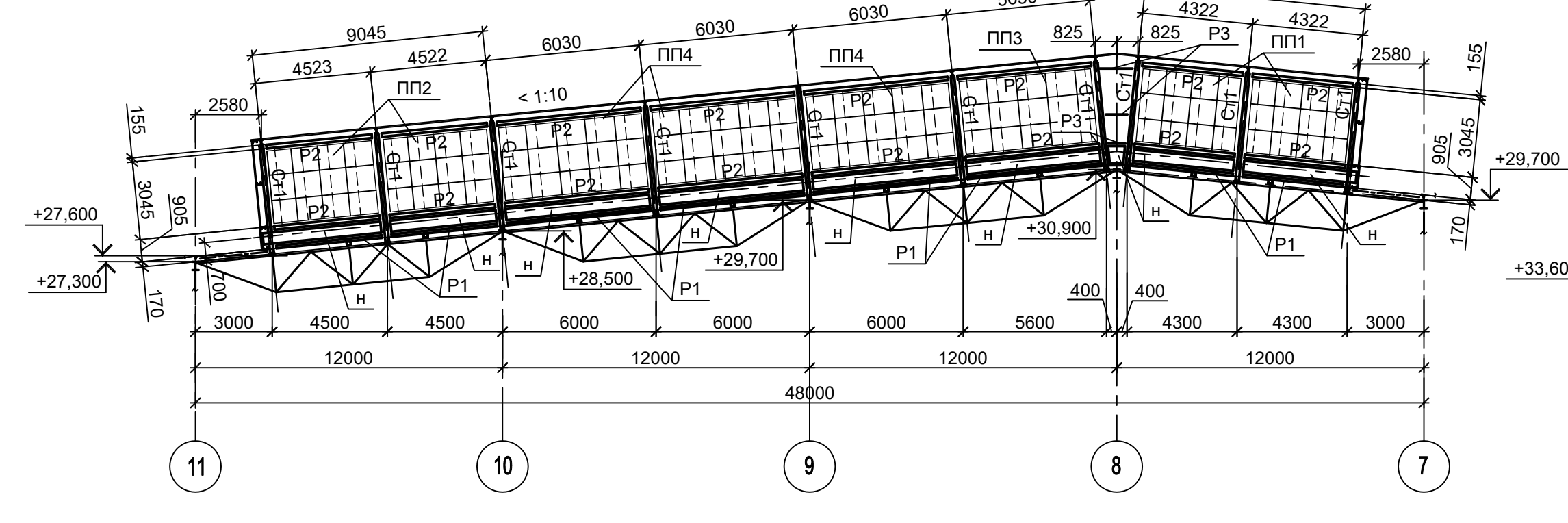


Схема расположения балок фонаря в осях D - F (7 - 11)



9 - 9



10 - 10

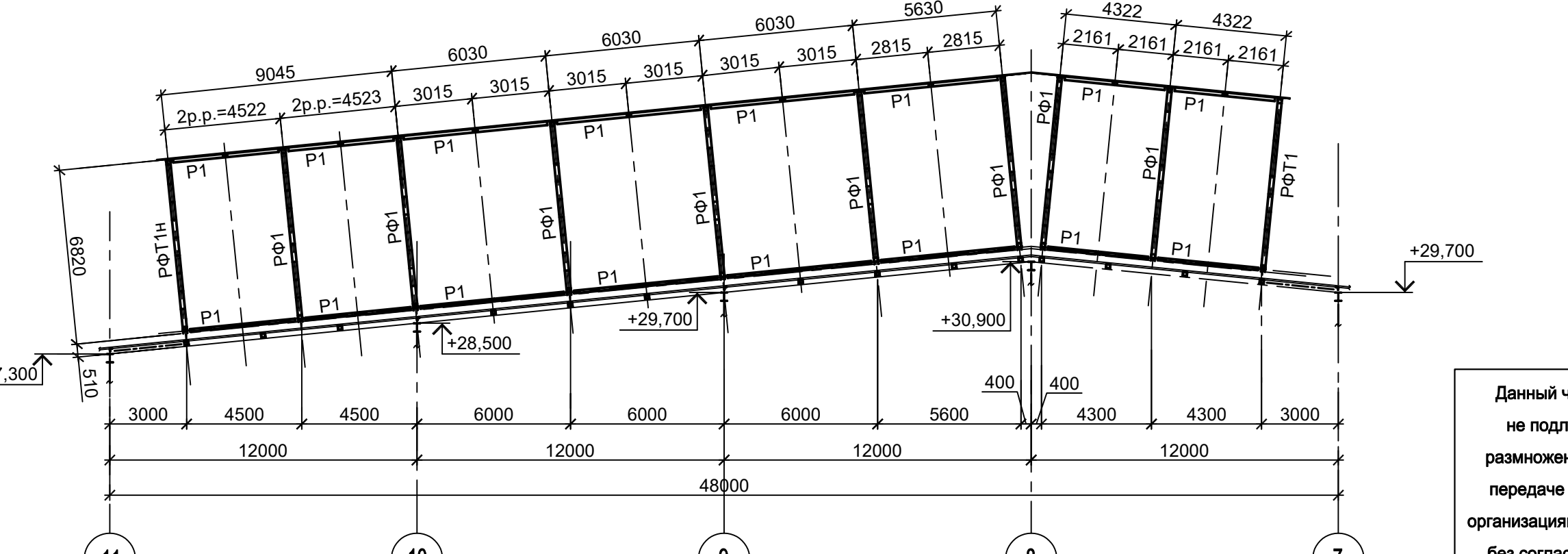


Схема расположения фонарных панелей в осях F - G (8 - 12)

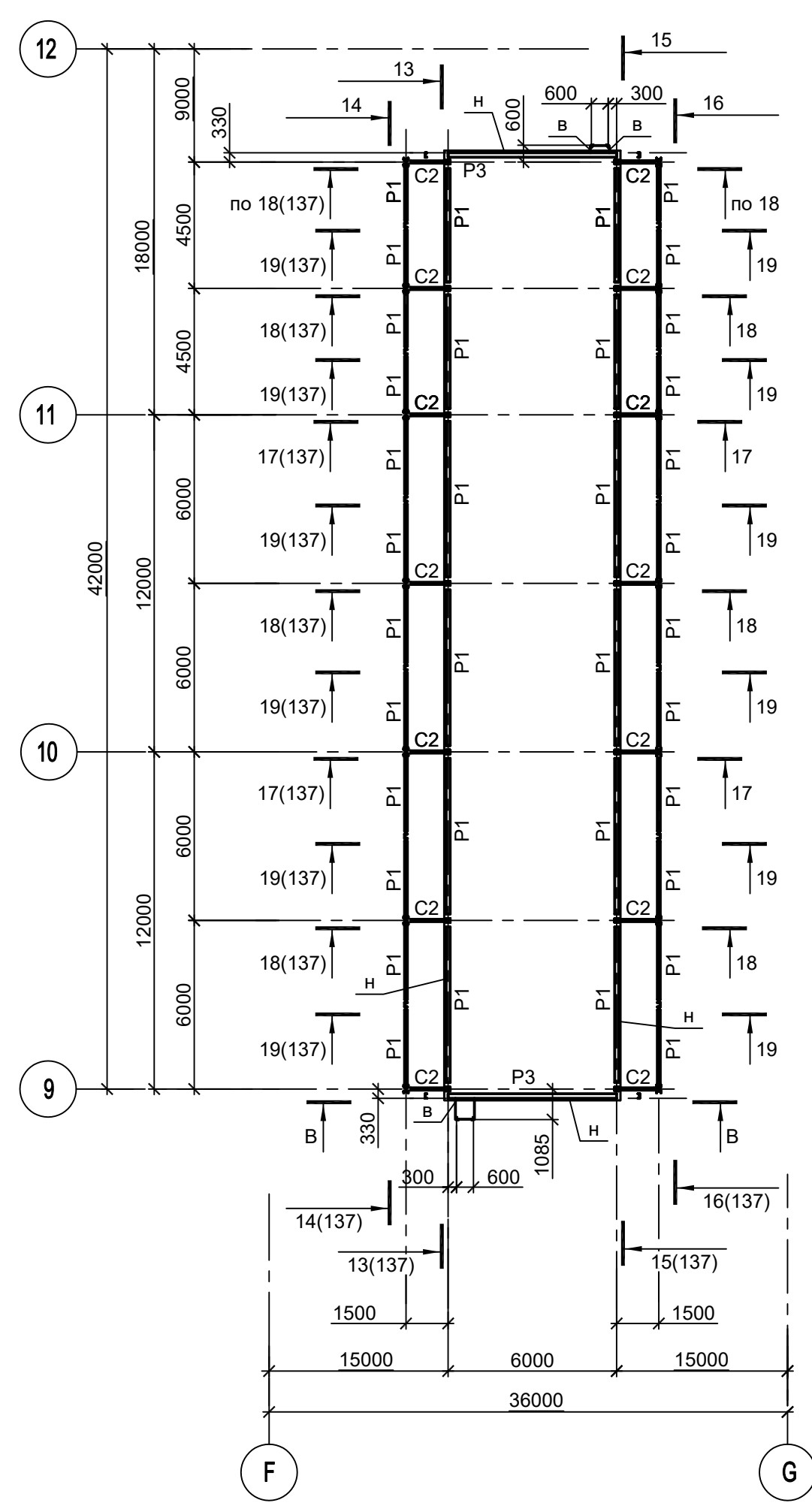
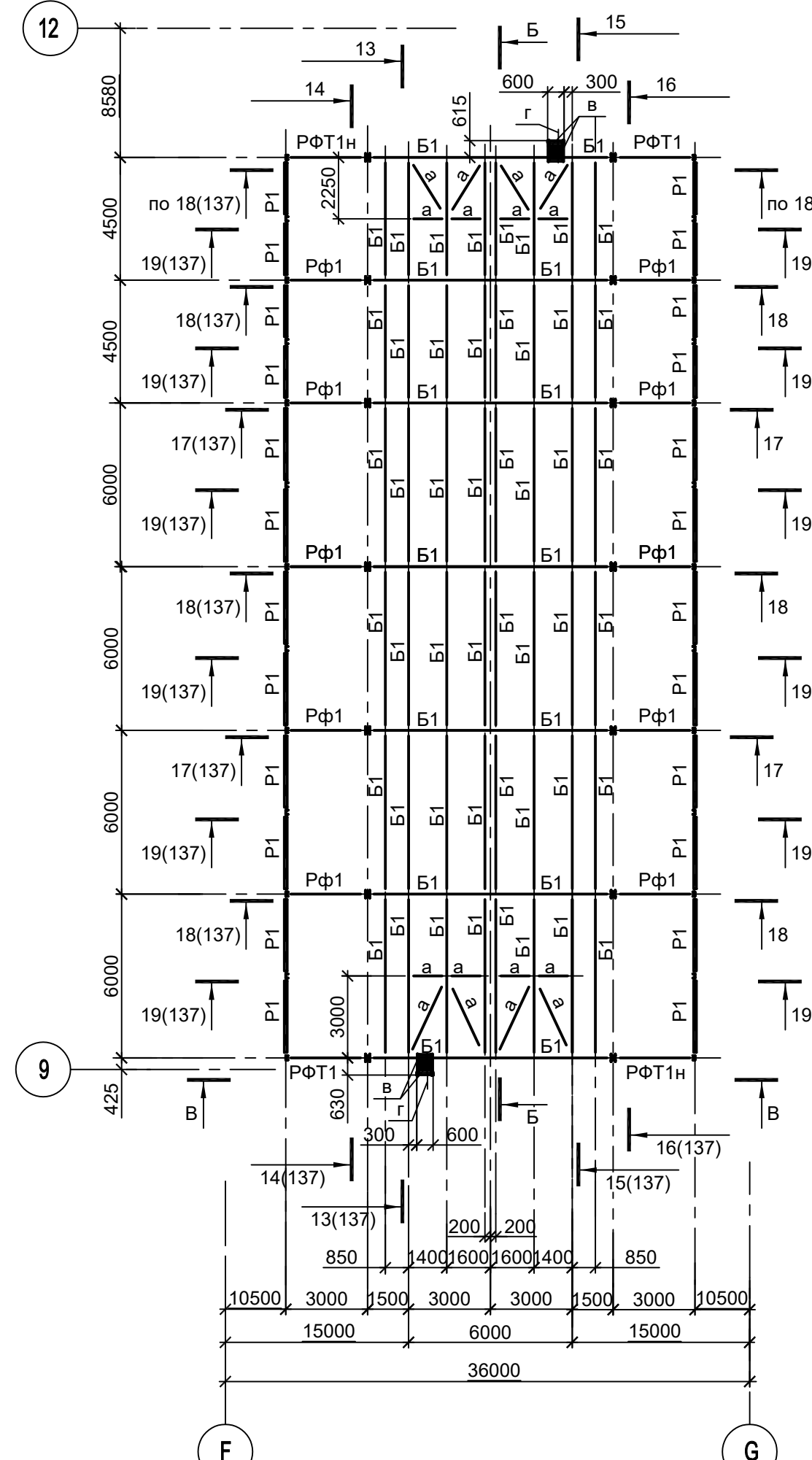
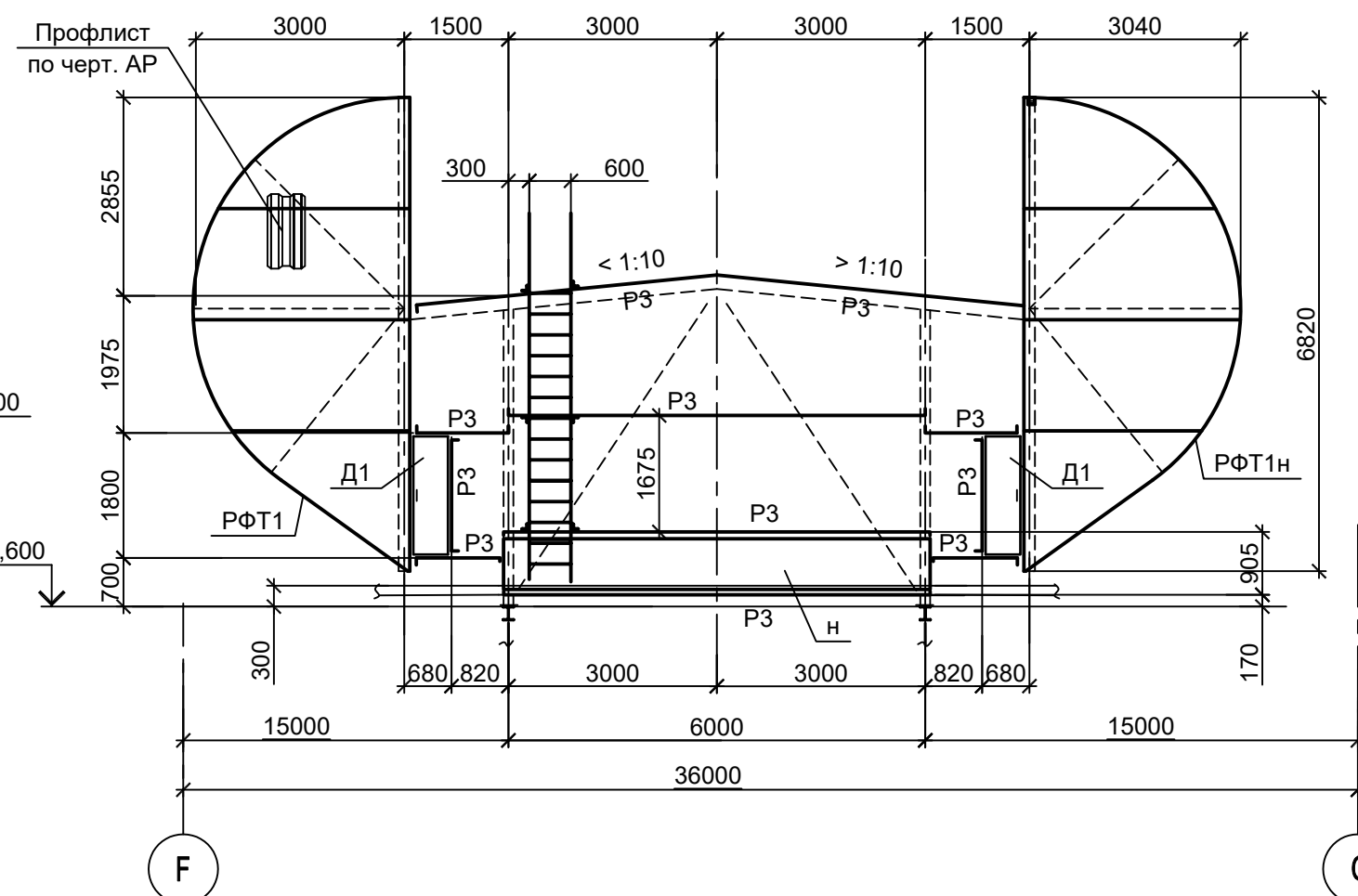


Схема расположения балок фонаря в осях F - G (8 - 12)



В - В



1. Данный лист рассматривать совместно с л. л. 134, 135, 137, 138.
2. Ведомость элементов см. л. 137.

Данный чертёк не подлежит разному или передаче другим организациям и лицам без согласования с ООО "Институт ПРОМИНВЕСТПРОЕКТ"				9035.1-1-КР3			
				Акционерное общество "Металлургический Завод Балаково"			
Изм.	Коп.уч.	Лист № док.	Подп.	Дата	Рельсовальный цех АО "МЗ Балаково". Комплекс электросталеплавильного производства. Электросталеплавильный цех.		
Разраб.	Исаенко	09.23		09.23	Стадия	Лист	Листов
Проверил	Терещенко Ю	09.23		09.23	П	136	
Нач. отд.	Порожняк				Схемы расположения фонарных панелей и балок фонаря пролёта D-F, оси 7-11; пролёта F-G, оси 8-12. Разрезы 9-9, 10-10		
Н. контр.	Порожняк	09.23		09.23	ООО "Институт ПРОМИНВЕСТПРОЕКТ"		
ГИП	Колупанов				Формат А1		

Согласовано
Имя, инв. №
Подп. и дата

Схема расположения поворотных панелей в осях D - F (3 - 6/1)

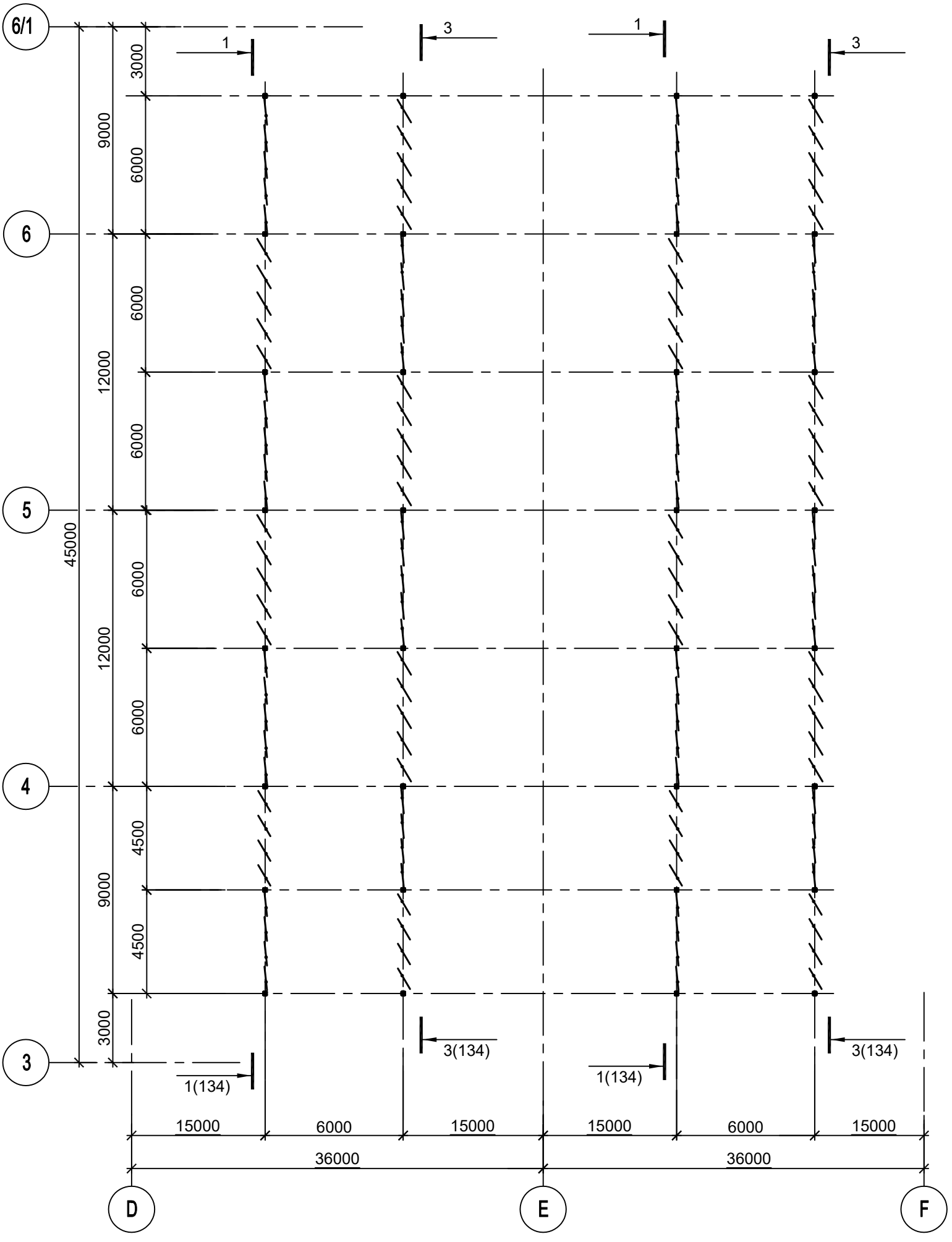


Схема расположения поворотных панелей в осях F - G (8 - 12)

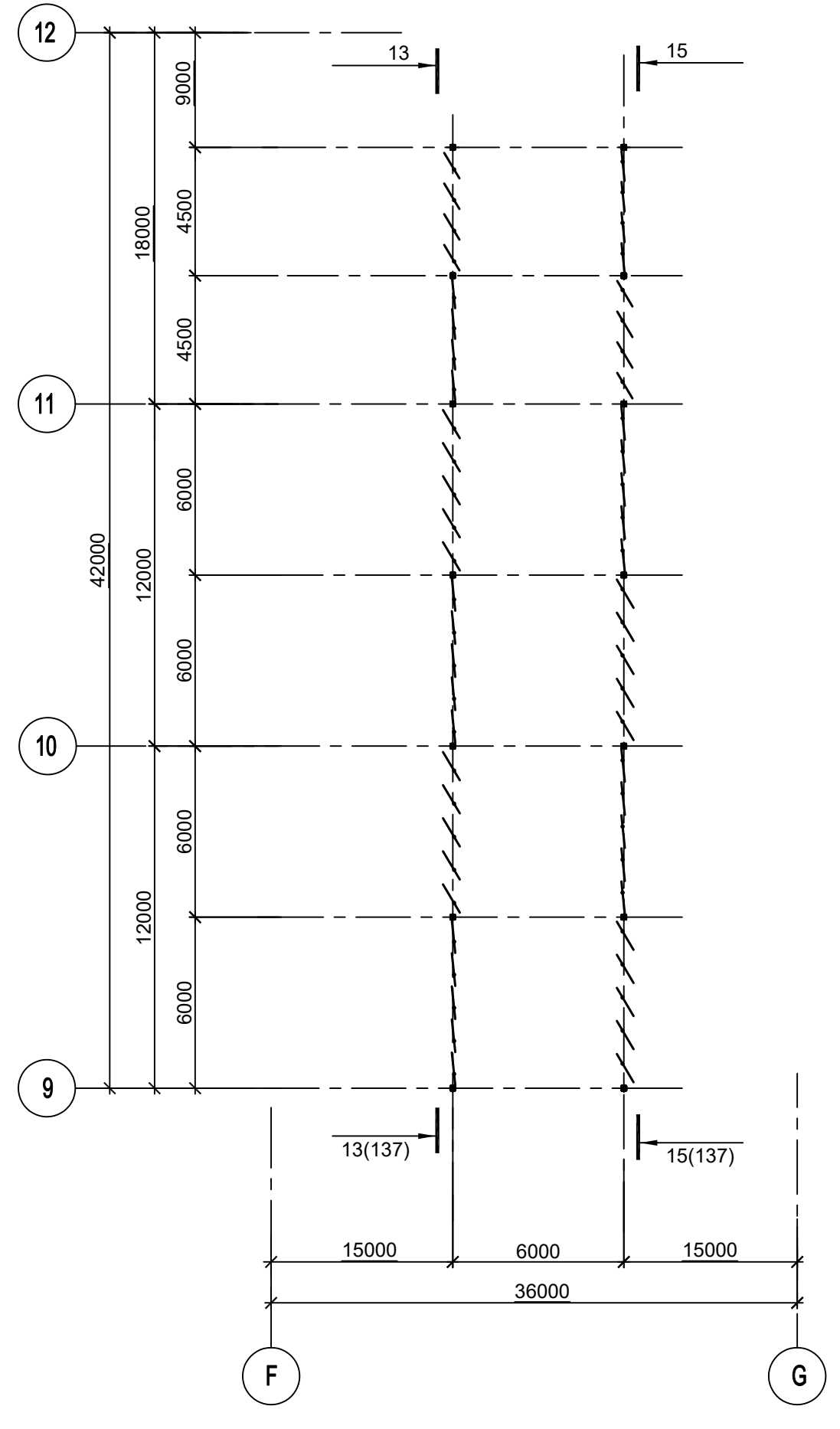
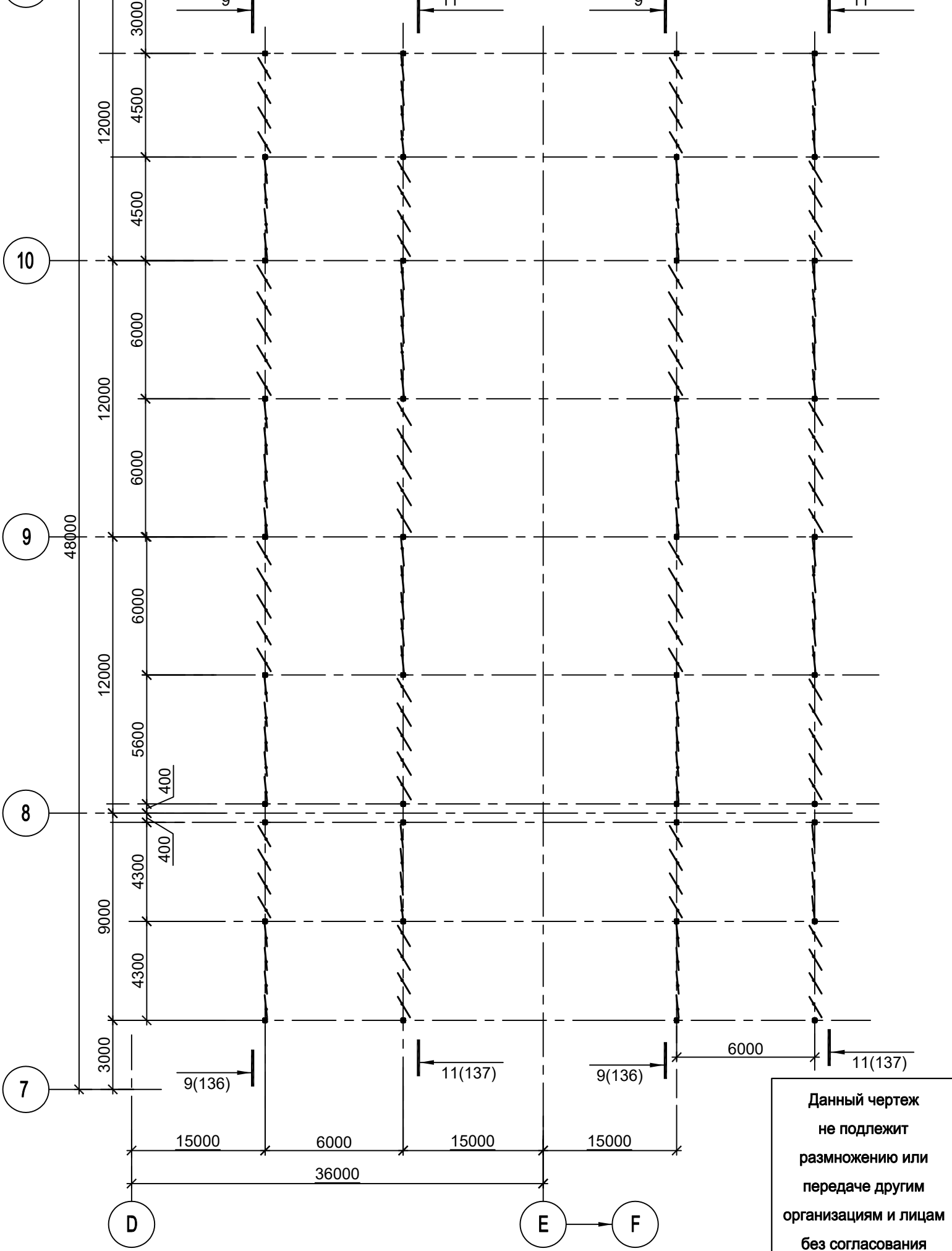


Схема расположения поворотных панелей в осях D - F (7 - 11)



1. Данный лист рассматривать совместно с л. л. 134...137.
2. Ведомость элементов см. л.137.

Согласовано			
Изм. № подл.	Подп. и дата	Взам. инв. №	

Данный чертеж не подлежит размножению или передаче другим организациям и лицам без согласования с ООО "Институт ПРОМИНВЕСТПРОЕКТ"	9035.1-1-КР3					
	Акционерное общество "Металлургический Завод Балаково"					
	Изм.	Кол.уч.	Лист	№ док.	Подп.	Дата
	Разраб.	Исаенко				09.23
Проверил	Герещенко Ю				09.23	
Нач. отд.	Порожняк				09.23	
Н. контр.	Порожняк				09.23	
ГИП	Колупанов				09.23	
Рельсобалочный цех АО "МЗ Балаково". Комплекс электросталеплавильного производства. Электросталеплавильный цех				Стадия	Лист	Листов
Схемы расположения поворотных панелей пролета D-F, оси 3-6/1 и 7-11; пролета F-G, оси 8-12				П	138	
				ООО "Институт ПРОМИНВЕСТПРОЕКТ"		

